

11(179) декабрь 2025

KZ

ЗАПЧАСТИ

РЕСПУБЛИКАНСКИЙ ЖУРНАЛ



общество с ограниченной ответственностью
«ОСКОЛСЕЛЬМАШ»

Техника, которой доверяют!

ПРЕДЛАГАЕТ ТЕХНИКУ СОБСТВЕННОГО ПРОИЗВОДСТВА



Погрузчик зерна электрический
самопередвижной «ПЗЭС-90»



Погрузчик зерна электрический
самоходный «ПЗЭС-200»



Очиститель зерна фракционный
«ОЗФ-25»



Очиститель зерна фракционный
«ОЗФ-50»



Очиститель зерна фракционный
«ОЗФ-80»



Очиститель зерна фракционный
«ОЗФ-25С» (самопередвижной)



Погрузчик зерна навесной
«ПЗН-250»

309641, Россия, Белгородская область, г. Новый Оскол, ул. Кооперативная, 40
тел./факс: 8 (47233) 4-44-14; 8 960 640 61 40 (WhatsApp)
e-mail: oskolselmash@yandex.ru; www.oskolselmash.ru



сельскохозяйственная техника

Л-АГРО

СЕЯЛКА ОМИЧКА®



Возможна комплектация
анкерным рабочим органом
для технологии No-till

ВАРИАТОРЫ



РАССРОЧКА ДО 3 ЛЕТ

ООО «Л-АГРО», 644027, г. Омск, ул. Индустриальная, 9
моб.: +7-913-635-59-41, +7-960-993-55-00 тел.: +7(381-2) 53-66-03
www.agro-omsk.ru; e-mail: L-agro@mail.ru



Дон Мар



УНИВЕРСАЛЬНАЯ ЖАТКА ШИРИНА ЗАХВАТА 9-12 МЕТРОВ



8 (71433) 3-09-99
2-01-59



parts1@donmar.kz



Республика Казахстан
Костанайская область
г. Лисаковск.
Вторая промзона 6/1



ОБЪЕМ БУНКЕРА 10 М³ ГИБКАЯ РАМА ШИРИНОЙ 10 м



www.donmar.kz

В ПОЛЕ — КАК ШВЕЙЦАРСКИЕ ЧАСЫ

Когда речь заходит о посеве пропашных культур — кукурузы, подсолнечника, сои и др. — особенно ценится техника, которая сочетает в себе простоту, надёжность и высокую точность. Сеялка точного высева Equalizer CII создана именно для таких условий: она выдерживает тяжёлую эксплуатацию, обеспечивает минимальное повреждение почвы и гибкость в работе с удобрениями.

КОНЦЕПЦИЯ И НАЗНАЧЕНИЕ

Агрегаты Equalizer CII (CII Narrow Planters) представляют собой высокоточные посадочные машины для узкорядных культур, рассчитанные на 8–36 рядов с междурядьями от 508 или 700 мм, шириной колесной колеи от 2,8 до 3 метров, рабочей шириной от 5,6 до 24,5 метров, объёмом ёмкости для семян на 75 литров, объёмом ёмкости для удобрений от 4750 до 10200 литров и требуемой мощности трактора от 144 до 450 л.с.

Благодаря прочной конструкции и внедрённым технологиям Precision Planting, агрегаты CII могут работать как на почвах с минимальной обработкой, так и на неподготовленном грунте.

ПРЕИМУЩЕСТВА ПОСАДОЧНОГО АГРЕГАТА EQUALIZER CII

1. Прочность и надёжность конструкции

Рама и высевающие секции изготовлены из высокопрочной стали, благодаря чему агрегат выдерживает тяжёлые условия эксплуатации — камни, остатки стерни и механическую нагрузку.

2. Низкий угол наклона дисков

Один из самых малых углов среди аналогов — это позволяет создавать неглубокую борозду, более легко заглаживать почву, снижает повреждения структуры грунта и уменьшает расход топлива.

3. Универсальность в работе с удобрениями

Сухие, жидкие и микроудобрения: агрегат оборудован баком на раме и механизмом дозирования для трёх продуктов. Можно вносить удобрения рядом с семенами и под ними, над или под семенами.

4. Точная посадка через системы Precision Planting

Заводская комплектация с vSet2, приводы

vDrive и монитор 20|20 обеспечивают высокую точность дозировки и контроля, что особенно важно при посеве по технологии минимальной обработки.

5. Отличная проходимость и адаптация к почве

Копирующие колёса регулируются по расстоянию от дисков, что помогает адаптироваться к мягкой почве. Колёса с тремя спицами очищают себя от грязи и остатков. Большие колёса повышают плавность хода.

6. Удобство технического обслуживания

Высокая подъёмная рама позволяет обслуживать агрегат в положении стоя — нет нужды работать «на земле». Это существенно облегчает доступ к узлам и экономит время.

7. Компактность в транспортном положении

Мобильные габариты: ширина — 10,8 футов (≈ 3,29 м), высота — до 14 футов (≈ 4,5 м). Это упрощает перемещения между полями и по дорогам общего пользования.

8. Гибкость в конфигурации сеялок и сошников

Возможность установки различных сошников, устройств SmartFirmer / Keeton, резервных систем внесения жидкостей, с быстрой заменой дисков без снятия ступиц и пр.

9. Отсутствие необходимости в сменных дозирующих барабанах

Универсальный дозатор может работать как с семенами, так и с удобрениями, без многократной перекалибровки или замены барабанов.

10. Подходит для умеренного по-till режима

Хотя агрегат работает традиционно, благодаря прочности и тонкости конструкции дисков он может функционировать и в условиях минимальной обработки почвы.

КОМПЛЕКСНЫЙ ВЗГЛЯД И ОЦЕНКА

Агрегат Equalizer CII — это сбалансированное решение,



сочетающее конструкционную надёжность, технологичность и гибкость применения. В условиях, где поля могут быть с остатками стерни, неровностями или рабочие окна сжатые, такой агрегат — отличное оружие агронома.

Ещё один аспект — точность и автоматизация. Благодаря интеграции с системами Precision Planting, CII позволяет минимизировать ошибки дозирования и обеспечить однородность посева, что критически влияет на урожайность.

На практике агрегат CII показывает стабильность при размещении семян и удобрений даже на сложных участках.

Ассортимент посадочных агрегатов Equalizer CII включает несколько модификаций, различающихся количеством рядов, междурядьем, рабочей и транспортной шириной, а также ёмкостью баков и требуемой мощностью трактора.

Во всех моделях применяется двухсекционная рама, складывающаяся вперёд, и сцепка CAT4 или CAT5, что обеспечивает надёжное соединение и компактность при транспортировке. Объёмы контейнеров зависят от количества рядов и конфигурации, при этом в некоторых версиях предусмотрено ограничение на три контейнера для жидких и гранулированных удобрений.

СДЕЛАНО В КАЗАХСТАНЕ



ПОДРОБНЕЕ:



Узнайте больше о технике



Казахстан,
г. Астана, ул. Кенесары 47а, ВП-9
Тел.: +7 7172 27 30 60, +7 771 054 99 11
kz.rostselmash.com

ROSTSELMASH
professional agrotechnics

Всё новое - лучше

Компания ST AGRO, один из ведущих поставщиков сельскохозяйственной техники, объявила о выводе на рынок Казахстана обновлённой версии трактора CLAAS XERION 4500, адаптированной с учётом специфики эксплуатации в нашей стране. Модель получила значительные инженерные и технические доработки, основанные на новейшем европейском поколении тракторов CLAAS, а в этом году успешно завершила полевые испытания, а её производство налажено на площадке «СТ ЭСЭМБЛИ» в Петропавловске.

Основой новой конструкции трактора стала рама на болтовых соединениях, заменившая традиционную сварную. Это решение значительно повышает устойчивость рамы к скручиванию и продлевает срок службы машины — особенно важно при работе с широкозахватными орудиями на пересечённом или нестабильном рельефе. Кроме того, исходя из данных производителя CLAAS, серия XERION исторически использовала цельнорама-конструкции и только в последующем поколении была предложена концепция болтового крепления для улучшения жёсткости, что подтверждает тенденцию к модернизации шасси.

Под капотом обновленного XERION 4500 установлен двигатель Mercedes-Benz OM 471 LA мощностью 450 л. с., который обеспечивает высокую эффективность и экономичность при максимальных нагрузках. Производитель оценивает экономию топлива до 15 %, что особенно важно для длительных смен в условиях казахстанского поля. Трансмиссия — бесступенчатая ZF ECCOM 5.5 (или аналогичная CVT-серия ZF, используемая в XERION) — рассчитана на передачу мощности до около 650 л. с., что создаёт запас надёжности и позволяет агрегатировать богатый спектр навесного оборудования. Согласно спецификациям серии XERION, трансмиссия ZF SMATIC без ступеней обеспечивает непрерывный диапазон передач вперёд и назад.

Гидравлическая система нового трактора также получила модернизацию: привод Hydro 2.0 с двумя контурами Load Sensing производительностью 198 л/мин и 225 л/мин даёт возможность агрегатирования с самым современным и широкозахватным навесным оборудованием. Согласно данным CLAAS для серии XERION, функциональность Load Sensing входит в базовое или опциональное оснащение.

Во внешнем облике XERION 4500 также произошли изменения: трактор получил полностью европейский обтекаемый дизайн капота. Верхний фронтальный глушитель исчез из поля зрения — выхлопную систему интегрировали в конструкцию и переместили вниз, по правому борту, что улучшает обзорность со стороны кабины. Топливные баки заменены на современные пластмассовые и суммарный объём увеличен до 1 190 л (основной бак на 1 000 л и дополнительный на 190 л), что позволяет значительно увеличить время работы без дозаправки — важный фактор для крупных хозяйств. При этом в справочных данных XERION 4500 прошлого поколения уже отмечался топливный бак объёмом ~930—



1 000 л.

Одним из ключевых преимуществ для аграриев является готовность к работе в системе точного земледелия. В базовой комплектации трактор получил навигационную и телематическую систему с терминалом SEBIS 1200 и всеми активированными подписками. Система включает функции Section Control (посекционное управление), Variable Rate (дифференцированная схема внесения) и Task Control (управление заданиями) и полностью совместима с орудиями по стандарту ISOBUS. Это обеспечивает производителю не просто трактор, а готовую технологическую платформу для максимизации урожайности и оптимизации расхода ресурсов. Стоит отметить, что производитель CLAAS в своих буклетах подчёркивает интеграцию CEMIS/CEBIS и GPS PILOT RTK как стандартного функционала.

Модель XERION 4500 предлагается в двух конфигурациях шин: с одинарными колесами размером 900/60 R42 для стандартных полевых операций или со сдвоенными 710/70 R42 для задач, требующих максимального сцепления и минимального уплотнения почвы. При этом кабина, хотя и сохранена по платформе, была доработана: кресло с пневматической подвеской, панорамное остекление с круговым обзором, усиленная шумоизоляция (в серии отмечалась цифра 68,5 дБ как уро-

вень шума в кабине при полном рабочем режиме) — всё это создаёт комфорт оператора даже в продолжительных сменах.

Гидросистема в базовой версии также получила улучшения: теперь предусмотрено шесть гидроразъёмов вместо прежних пяти, а также система Power Beyond для привода мощных гидравлических потребителей. Трактор стандартно оснащается выходами для пневматической тормозной системы прицепов и набором различных сцепных устройств, включая вертикально регулируемую сцепку. Для выполнения специальных задач доступны опции задней трёхточечной навески четвёртой категории и заднего вала отбора мощности (BOM) — что делает модель универсальной и готовой под широкий спектр аграрных операций.

Новое предложение от ST AGRO ориентировано на казахстанский рынок с учётом особенностей местных хозяйств: большие площади, частая смена полевых орудий, необходимость надёжности и длительного времени непрерывной работы без простоя. Адаптация модели XERION 4500 включает усиленный рама-комплект, расширенные топливные ресурсы, продвинутую гидравлику и системную готовность под цифровое земледелие — всё это вместе создаёт мощный инструмент уже сегодня и платформу для будущего.

Тракторные прицепы от производителя



Производим абсолютно новые прицепы ПТС

- Грузоподъемность 25 тонн
- Боковое открывание
- Усиленные колеса
- Готов к полевым нагрузкам
- Усиленная рама

ПРОЧНОСТЬ!
НАДЕЖНОСТЬ!
ДОЛГОВЕЧНОСТЬ!

Емкости для любых жидкостей от производителя!

Производим новые емкости для:

- Воды
- Химикатов
- Отходов нефти
- Жидких удобрений
- Дизельного топлива (ДТ) - с насосом и счетчиком



Изготавливаем на базе ПТС-10/12 или по вашим размерам - под ваш кузов и раму

Двигателя WEICHAI!

Переоборудование двигателя на китайские моторы WEICHAI!



В наличии ДВС: 340, 380, 420 л. с.

Быстровозводимые ангары-зерносклады под ключ!



Изготавливаем и устанавливаем быстровозводимые зерносклады:

- Надежный каркас
- Быстрый монтаж
- Обшивка на выбор
- Под хранение зерна, техники, удобрений

Любые размеры под ваш участок. Утепление, ворота, вентиляция - по желанию!



г. Костанай,
ул. Челябинская, 45
✉ turanagroservis@mail.ru

+7 776 030 01 12

📷 [turan_agro_service](https://www.instagram.com/turan_agro_service)

ТОО "MAKSAT Global"

Большой выбор новой сельхозтехники!
Возможна доставка по Казахстану!



Косилка самоходная КС-100 "Чулпан"
Ваш надежный помощник на пути к успеху!!!



Пресс-подборщик рулонный
RSA-RB-122



Оборотный отвальный
плуг GAK



Тюковый пресс-подборщик
RSA-98

Лизинг

через:

АО "КазАгроФинанс"

АО "Аграрная кредитная корпорация"



ТОО "MAKSAT Global"

РК, г. Астана, ул. М. Габдуллина, д 17/1, оф. 4
тел.: +7 701 165 53 44, +7 771 771 11 22
e-mail: maksatglobal@mail.ru, www.maksat-global.kz



ПЕТЕРБУРГСКИЙ
ТРАКТОРНЫЙ ЗАВОД



КОСТАНАЙСКИЙ
ТРАКТОРНЫЙ ЗАВОД



Ата-Су
Спецтехника

КИРОВЕЦ®

Зерносушильные
машины



Почвообрабатывающая
техника



открытое акционерное общество
БЕЛАГРОМАШ-СЕРВИС
имени В. М. Рязанова

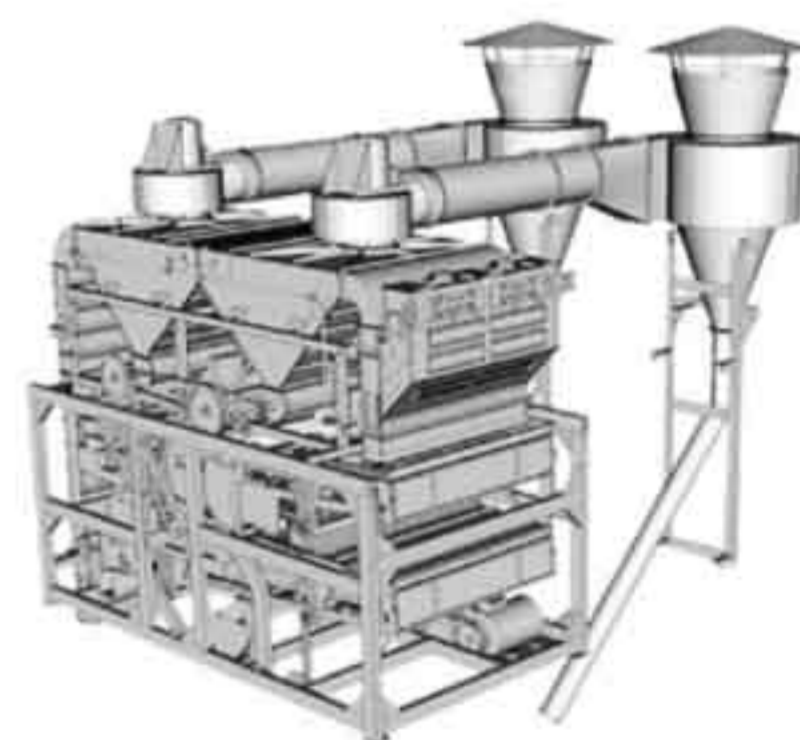


Борона дисковая тяжелая повышенного ресурса
эксплуатации БДТ-6-ПР

Зерноочистительное
оборудование



**АГРОПРОМ
СПЕЦДЕТАЛЬ**



Растворные комплексы для производства жидких удобрений



Наш адрес: ТОО «Ата-Су Спецтехника», г. Астана, ул. С331, здание 10, объездная дорога на г. Кокшетау, район нефтебазы SinoOil.
Филиал г. Павлодар, ул. Баян батыра, 36, офис 3, 2 этаж.

+7 (701) 250-57-75, 8 (705) 742-13-06, +7 (771) 200-51-51, +7 (707) 505-10-37 | www.ata-su.kz

С гарантией отличного качества

Перед каждым земледельцем стоит комплекс сложных задач, одна из которых - сберечь собранный урожай, сохранив его качество на долгое время. Важнейшим приемом в процессе сохранения свежесобранного зерна является очистка его от примесей, в результате чего повышается его качество, обеспечивается более высокая пригодность использования на пищевые, технические, семенные, фуражные цели. Очистка зерна от примесей - незыблемое правило, которого придерживаются все аграрии, выращивающие свой урожай в зонах рискованного земледелия. А таких зон в нашей стране, где урожай «страдает» от засухи, заморозков, дождей, к сожалению, немало.

Именно поэтому перед любым руководителем сельхозпредприятия остро стоит вопрос выбора зерноочистительного оборудования, способного обеспечить эффективный результат работы всей сложной цепочки технологических операций очистки зерна и семян.

НА СОВРЕМЕННОМ ЭТАПЕ

Исторически сложилось, что многие сельхозпредприятия стараются «выжать» максимум из имеющейся у них в хозяйствах и пока еще работающей зерноочистительной техники. Но сегодняшние строгие стандарты, предъявляемые к выпускаемой продукции, требуют использования современного высокотехнологичного оборудования, гарантирующего отличное качество и сохранность даже изначально влажного и засоренного продукта.

Солидный опыт в сфере производства сельскохозяйственной техники, активный поиск в области инженерно-технических разработок, внедрение передовых технологий позволили предприятию «Осколсельмаш» г. Новый Оскол Белгородской области наладить выпуск современной качественной зерноочистительной техники, способной безотказно работать в тяжелых специфических условиях, характеризующихся повышенной влажностью и засоренностью поступающего на обработку материала.

ТЕХНИЧНО И ТЕХНОЛОГИЧНО

В линейке продукции, выпускаемой предприятием, особое место занимают фракционные зерноочистительные комплексы, предназначенные для предварительной, первичной и вторичной очистки поступающего с полей вороха зерновых, крупяных, бобовых и мелкосеменных культур: ОЗФ-50, ОЗФ-80. Это уникальные высокопроизводительные машины нового поколения, обладающие явными конкурентными преимуществами - по своим характеристикам комплексы превзошли как отечественные, так и зарубежные аналоги.

Примененные на машинах ОЗФ двухаспирационная система с диаметральной вентилятором и особая двухъярусная схема расстановки решет позволяют выделить из зернового вороха на самой ранней стадии послеуборочной обработки засорители, биологически не полноценные зёрна, имеющие повышенную влажность и являющиеся благоприятной средой для обитания и размножения микроорганизмов, ухудшающие посев-



ные качества семян.

Таким образом, благодаря использованию зерноочистительных комплексов от «Осколсельмаш» сельхозтоваропроизводители имеют возможность получить высокотехнологичный семенной материал уже на стадии предварительной очистки, то есть за один технологический пропуск и без применения дополнительного оборудования чистота зерна достигает 99,8%!

Кроме всего, высокопроизводительные комплексы от «Осколсельмаш» надежны в работе, просты в эксплуатации, понятны в регулировках и настройках. И при всех своих плюсах привлекательны по цене. Заводские цены на ОЗФ-50 и ОЗФ-80 на порядок ниже цен на импортные и отечественные машины такого же класса.

МОБИЛЬНОСТЬ С СОХРАНЕНИЕМ КАЧЕСТВА

Интерес аграриев к технике «Осколсельмаш», характеризующейся отличным качест-

вом, многофункциональностью, высокой производительностью и удобством в эксплуатации, постоянно растет. Тесное взаимодействие специалистов компании со своими клиентами, не упускающими возможности узнать об инновациях, внедряемых в технологический процесс производства, способствует появлению новых усовершенствованных моделей техники. Так, спрос на передвижные зерноочистительные комплексы способствовал появлению на рынке модели ОЗФ-25 С. В отличие от стационарных многофункциональных ОЗФ-50 и ОЗФ-80, новый комплекс способен самостоятельно передвигаться, загружать себя и выгружать готовое зерно триммером в борт или транспортное средство! Вместо триммера может устанавливаться ленточный транспортер, который уменьшает травмирование зерна при подготовке семян.

Потребители по достоинству оценили мобильность, высокую производительность и удобство эксплуатации конструкции, а также отметили, что с приобретением мобильности

комплекс сохранил такое же высокое качество очистки, как и у «старших братьев» ОЗФ-50 и ОЗФ-80.

ЭФФЕКТИВНОСТЬ «ТЕХНИЧЕСКОЙ КОМАНДЫ»

Предприятие наряду с необходимым набором зерноочистительных машин производит для селян и различную зернопогрузочную технику производительностью от 90 до 250 т/час, предназначенную для погрузки зерна в большегрузные транспортные средства, формирования буртов зерна, механического перелопачивания его на открытых площадках и в складских помещениях, а также загрузки и выгрузки зерна из зернохранилищ. Это погрузчик зерна электрический самоходный ПЗЭС-90 и ПЗЭС-200, погрузчик зерна навесной ПЗН-250. Вся техника «Осколсельмаш» официально сертифицирована в ЕАЭС системах ГОСТ Р, СДС RU C-RU.

ТОЛЬКО ФАКТЫ

Пожалуй, самой лучшей оценкой работы техники компании «Осколсельмаш» стали отзывы сельхозтоваропроизводителей, в чьих хозяйствах эта техника успешно эксплуатируется уже не первый год.

**Сергей Александрович Лесников,
ООО ССП «Нива», Воронежская
область:**

- В нашем хозяйстве работает четыре зерноочистительных комплекса от «Осколсельмаш»: два ОЗФ-50 и два ОЗФ-80. Уже сам этот факт говорит о многом. У этих машин, на мой взгляд, оптимальное соотношение качества работы и цены. Техника многофункциональная, сортирует сельхозпродукцию любого вида, что для нас немаловажно, ведь мы выращиваем различные культуры. В настоящее время два зерноочистителя работают на подсолнечнике, а два – на кукурузе. Зерновые мы уже отработали: пшеницу, ячмень, тритикале и даже просо – мелкосеменную культуру, с которой справится не каждый очиститель. Никаких нареканий у нас не возникает, и вся наша продукция на 100% соответствует ГОСТу. В общем, машины очень хорошие. А так как благодаря высокой культуре земледелия урожайность у нас постоянно растет, задумываемся о приобретении новых зерноочистителей «Осколсельмаш».

**Александр Геннадьевич Волков,
руководитель ООО «Ниagara»
Кваркенского района Оренбургской
области:**

- В хозяйстве эксплуатируется ОЗФ-50. За отработанное время комплекс зарекомендовал себя с положительной стороны. Машина очень производительная, у нее хорошая асирация: вентилятор, сконструированный посередине, отлично очищает продукт в начале процесса и в конце работает по типу пневмосепаратора. Действительно, за один прогон можно получить хорошее качество зерна. Но, как правило, мы все-таки делаем два прогона: сначала чистим как товарное зерно, потом прорабатываем семенные партии. ОЗФ-50 работал с разными культурами: софлор, лен, нут... результат отличный, машина не подводила. Положительный момент - реостатом регулируется и вибрация, и обороты. Можно на разных оборотах работать даже в двадцатиградусный мороз, т.е. круглогодично.



В настоящее время планируем приобретение еще трех комплексов и, с большой вероятностью, свой выбор остановим на этих машинах. Тем более, что

сегодня комплексы поставляются в усовершенствованном варианте. Могли бы рекомендовать их и другим сельхозтоваропроизводителям.

Приглашаем к сотрудничеству

Техника компании «Осколсельмаш», по отзывам оренбургских аграриев, зарекомендовала себя с положительной стороны: она позволяет снизить травмирование зерна основной фракции и повысить всхожесть семян, что значительно снижает затраты на послеуборочную обработку зернового вороха и подготовку семенного материала, а значит, положительно влияет на повышение доходности хозяйств.



По всем вопросам приобретения техники обращаться:

E-mail: oskolselmash@yandex.ru

Тел./факс - 8(47233)4-44-14, тел.: 8(47233)4-44-56, 4-80-28

БУДУЩЕЕ СЕЛЬСКОГО ХОЗЯЙСТВА

В агропромышленном комплексе Казахстана цифровая трансформация набирает устойчивый темп и становится ключевым фактором повышения эффективности сельхозпроизводства. В последние годы цифровые инструменты и решения на основе искусственного интеллекта перестали быть экспериментальными и вошли в практику многих хозяйств, меняя традиционные подходы к работе на земле и в животноводческих комплексах.



Сегодня уже 648 сельхозтоваропроизводителей используют цифровые решения в своей деятельности, и эта цифра продолжает расти благодаря расширению доступных технологий и укреплению доверия фермеров к их результативности. Из общего числа предприятий 396 хозяйств внедряют цифровые технологии в растениеводстве, 211 — в животноводстве, 41 — в переработке сельхозпродукции.

Особенно заметные изменения происходят в секторе растениеводства, где наибольшее распространение получили технологии точного земледелия. Казахстанские аграрии активно используют GPS-навигацию, дроны, сенсорные системы и аналитические платформы, позволяющие в режиме реального времени отслеживать состояние почвы, рост культур и изменение погодных параметров. Такие инструменты обеспечивают автоматизацию посевных процессов и позволяют дифференцированно вносить удобрения и средства защиты растений. Это снижает издержки, уменьшает влияние человеческого фактора и обеспечивает более высокую точность агротехнических операций. Результаты внедрения подобных решений проявляются в повышении урожайности, снижении себестоимости продукции и более рациональном использовании земельных ресурсов.

В животноводстве цифровизация охватывает практически все звенья производственного процесса — от ежедневного контроля кормления до анализа поведения животных и управления микроклиматом в помещениях. В регионах Казахстана функционируют 104 современные молочно-товарные фермы и 30 откормочных

площадок, где внедрены IoT-системы. Они позволяют отслеживать жизненные показатели животных, контролировать качество кормления и автоматически поддерживать наиболее благоприятные условия содержания. Такие решения повышают продуктивность стада, улучшают качество молока и мяса и снижают производственные потери. Помимо очевидных экономических преимуществ, автоматизация обеспечивает стабильность процессов и помогает хозяйствам быстрее адаптироваться к изменению рыночной конъюнктуры и климатических условий.

В переработке сельхозпродукции цифровые системы становятся инструментом оптимизации технологических процессов. На предприятиях внедряются автоматизированные системы управления, которые позволяют повышать эффективность производственных циклов и точность обработки сырья. За счёт таких решений сокращаются энергозатраты, снижается количество отходов, а качество конечного продукта становится более стабильным. Это особенно важно для экспортоориентированных предприятий, которые стремятся соответствовать международным стандартам пищевой безопасности и прослеживаемости продукции.

Значительная часть хозяйств, более двухсот, уже относится к категории Smart-ферм — инновационных предприятий, где цифровые технологии интегрированы на всех этапах производства. Здесь используются дроны для мониторинга посевов, спутниковые системы навигации, датчики влажности и температуры почвы, а также аналитические платформы, на базе которых строятся прогнозы урожайности и

принимаются управленческие решения. Комплексный подход к обработке данных позволяет строить эффективные модели использования ресурсов, оперативно реагировать на риски и минимизировать потери.

Наиболее активное внедрение цифровых технологий наблюдается в Акмолинской, Северо-Казахстанской, Павлодарской, Костанайской областях и Жетісу. В этих регионах сформировалась культура использования автоматизированных систем, инструментов искусственного интеллекта и мониторинга в управлении сельхозпроизводством. Такая динамика объясняется как высоким потенциалом регионов в растениеводстве и животноводстве, так и поддержкой, которую государство и частный сектор оказывают аграриям в процессе перехода к цифровым методам работы.

Внедрение цифровых технологий становится не просто частью модернизации агропромышленного комплекса, но и основой формирования устойчивого, конкурентоспособного и экологически ориентированного сельского хозяйства. Использование данных, автоматизация процессов и интеллектуальные системы управления помогают предприятиям более рационально расходовать материальные и природные ресурсы, повышать производительность труда и обеспечивать стабильность результатов. Казахстан постепенно формирует условия для перехода к Smart Farming — интеллектуальному сельскому хозяйству, где решения принимаются на основе точных данных, а эффективность производства становится главным ориентиром развития отрасли.

ДОЛГИЙ ПУТЬ ВМЕСТЕ



ВКТ С ВАМИ, ГДЕ БЫ ВЫ НИ БЫЛИ

ВКТ придет на помощь даже в самых сложных условиях. В широком ассортименте шин найдется подходящий вариант для любой сельскохозяйственной операции: от работ в поле до оранжерей и виноградников, и любой техники: от мощных тракторов до прицепов. Надежные и безопасные шины отличаются прочностью и долговечностью. В них объединены отличная тяга и сниженное уплотнение почвы, комфорт и высокие характеристики.

ВКТ: всегда готовы увеличить вашу продуктивность.



«БОНЕНКАМП» - ОФИЦИАЛЬНЫЙ ПРЕДСТАВИТЕЛЬ «ВКТ» В КАЗАХСТАНЕ

Bohnenkamp Бесплатный тел.: 8 800 080 8648
Moving Professionals www.bohnenkamp.kz



GROWING TOGETHER



bkt-tires.com

Восток объединился с Западом

Приобретение финского производителя сельскохозяйственной техники Sampo Rosenlew турецким холдингом Tera Yatırım Teknoloji Holding стало заметным событием для европейского рынка агромашин. Эта сделка отражает растущую активность турецких инвесторов в стратегически важных секторах промышленности и подчеркивает глобальный интерес к производителям специализированной техники, способным адаптироваться к современным вызовам.

Sampo Rosenlew, имеющая долгую историю и устойчивую репутацию в сфере производства зерноуборочных комбайнов и лесной техники, получила нового владельца, который обещает не только сохранить текущий курс компании, но и вывести ее на новые международные рынки.

Турецкая инвестиционная компания Tera Yatırım Teknoloji Holding официально подтвердила приобретение финского производителя. По словам председателя холдинга Эмре Тезмана, Sampo Rosenlew — это бренд с выдающейся историей, который на протяжении десятилетий демонстрирует способность развивать собственные технологии и удерживать конкурентные позиции на мировых рынках. Тезман отметил, что холдинг намерен обеспечить стабильность производства, сохранить весь существующий штат и продолжить курс на обновление модельного ряда. Сегодня на предприятии в городе Пори занято около 200 специалистов, а оборот компании в 2024 году составил 42 миллиона евро — показатель, подтверждающий устойчивость и востребованность продукции.

Сам холдинг Tera Yatırım Teknoloji Holding A.Ş. представляет собой крупную инвестиционную структуру, чьи активы распределены между разными секторами — от оборонной промышленности до финансовых сервисов. Компания котируется на Стамбульской фондовой бирже под тикером TEOHOL и входит в индекс BIST 500. В зоне ее стратегического интереса находятся современные технологические решения, инновации в сфере возобновляемой энергетики, разработки в сельском хозяйстве и эффективное управление недвижимостью. Штаб-квартира холдинга расположена в стамбульском деловом центре Маслак, а вектор развития ориентирован на создание долгосрочной экономической ценности через диверсификацию и внедрение высокотехнологичных решений. Именно в этом контексте приобретение Sampo Rosenlew выглядит логичным шагом: финский бренд открывает компании доступ к европейскому сегменту сельскохозяйственного машиностроения, где ценятся качество, надежность и глубокая инженерная традиция.

Sampo Rosenlew обладает историей, насчитывающей более 150 лет. Ее истоки восходят к 1853 году, когда была основана семейная компания Oy W. Rosenlew Ab. Производство комбайнов началось в 1957 году, а в 1991 году предприятие было реорганизовано в самостоятельную компанию после выкупа подразделения менеджментом. За десятилетия работы Sampo Rosenlew поставила более 50 000 комбайнов в около 50 стран мира. География продаж охватывает Скандинавию,



Европу, Северную Африку и страны СНГ, включая Казахстан, Азербайджан и Узбекистан. Более 90% продукции уходит на экспорт, что говорит о высокой конкурентоспособности и доверии международных партнеров. Для развивающихся рынков компания предлагает индивидуальные решения, а стратегия локальной сборки — в Северной Африке, Узбекистане и Азербайджане — позволяет значительно снижать логистические затраты и поддерживать местное сельское хозяйство, используя финские комплектующие и местную рабочую силу.

Компания также известна своим богатым модельным рядом. Линия Verrato, представленная моделями V4 и V5, продолжает легендарную серию SR 2000 и рассчитана на фермеров, которым нужны компактные, но производительные машины. Основной же линейкой остается серия Comia — от начального уровня до комбайнов высшего класса. Модели Comia C6, C8, C10, C12, C14 и гибридные C20/C24 2Roto демонстрируют широкий спектр характеристик: от мощных двигателей и увеличенных бункеров до инновационных систем обмолота, таких как запатентованная система TS и роторные технологии 2Roto. Комбайны оснащены современной электроникой, сенсорной системой управления COMVISION

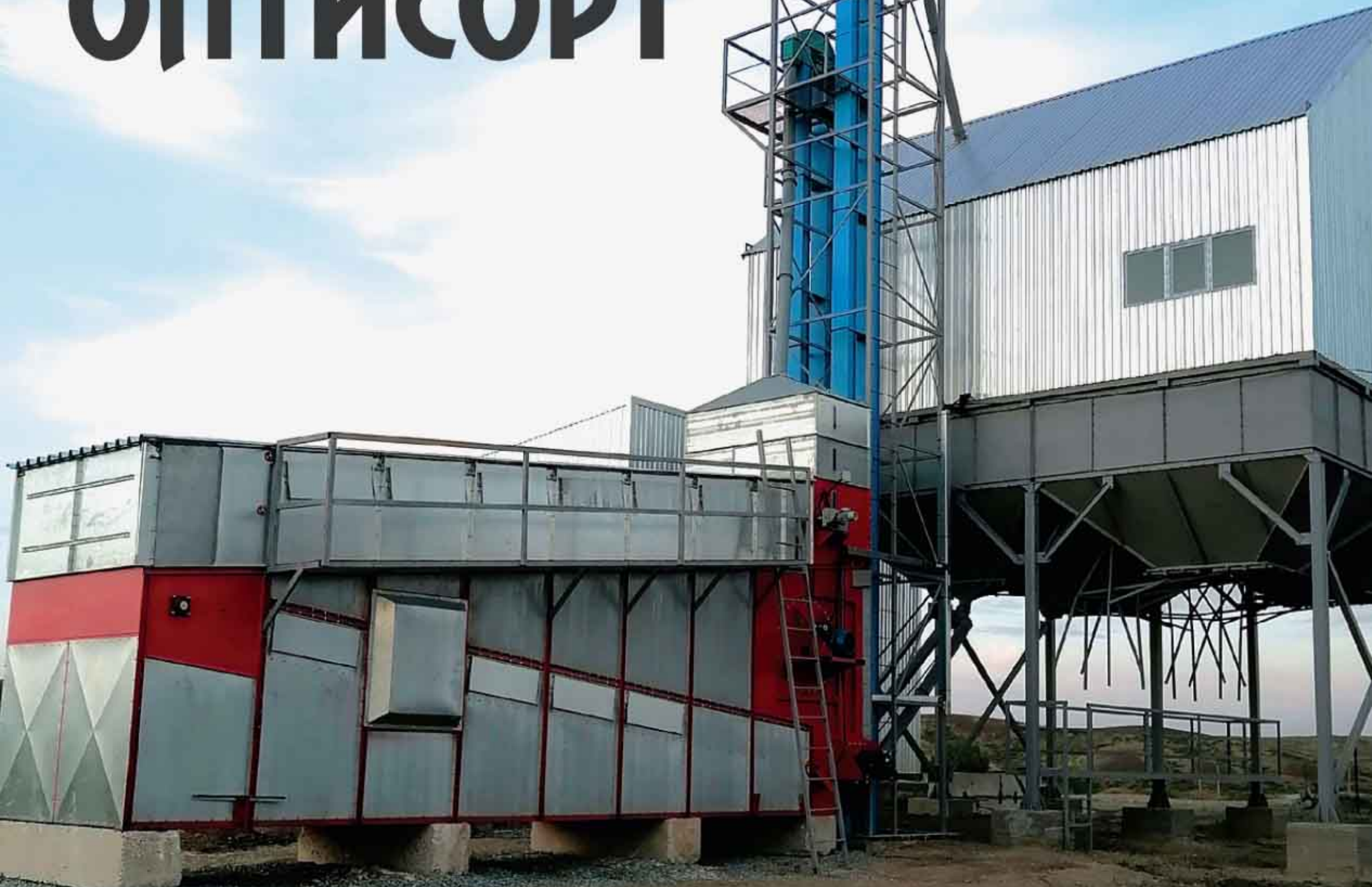
II, LED-освещением, системой мониторинга потерь и опциональным полным приводом. Производитель уделяет большое внимание легкости обслуживания, что особенно ценится в условиях высоких нагрузок во время уборочных кампаний.

Сильные позиции компании на мировом рынке также поддерживаются стратегическими партнерствами. AGCO участвует в дистрибуции техники в Финляндии и Скандинавии, John Deere продает машины Sampo Rosenlew в Центральной и Западной Европе, а индийский гигант Mahindra владеет 35% акций компании, помогая расширять сеть продаж.

Приобретение компанией Tera Yatırım Teknoloji Holding открывает перед Sampo Rosenlew новые перспективы, включая выход на рынки Ближнего Востока и Центральной Азии. На уровне отрасли сделка становится примером продолжающейся консолидации производителей сельхозтехники и роста влияния инвесторов из динамично развивающихся регионов в европейском промышленном секторе. Для Sampo Rosenlew это шанс укрепить свои позиции и адаптироваться к новым глобальным тенденциям, сохраняя при этом фирменное качество и инженерную культуру, сформированную за более чем вековую историю.



ОПТИСОРТ



Конвейерные ЗЕРНОСУШИЛКИ

КОНВЕЙЕРНЫЕ
ЗЕРНОСУШИЛКИ
UNIVERSAL

МОБИЛЬНЫЕ
ЗЕРНОСУШИЛКИ ATM

ШАХТНЫЕ
ЗЕРНОСУШИЛКИ
СЕРИИ ATM-Ш

Самый мощный в мире

Компания Siloking вновь укрепляет свои позиции среди мировых производителей высокотехнологичного оборудования для животноводства, представив модель, которую уже называют самым мощным самоходным кормосмесителем на рынке. Новинка — SelfLine 4.0 System 2000+ — создана специально для крупных хозяйств, ориентированных на высокую производительность, стабильность и строгие стандарты кормления.



Это решение адресовано комплексам примерно на 2 000 коров с молодняком или крупным откормочным предприятиям, где эффективность каждого процесса напрямую влияет на экономику фермы.

Главная особенность модели — впечатляющий объём смесительного бака, достигающий около 45 м³. Такой показатель позволяет загружать корм в больших количествах и за один цикл обслуживать до 320 коров. Для хозяйств, где время и точность распределения кормов имеют решающее значение, это становится важным преимуществом, позволяющим снижать количество рейсов и оптимизировать работу всего кормоцеха. При этом конструкция рассчитана на максимальные нагрузки, а система смешивания обеспечивает равномерность и стабильное качество кормовой массы.

Мощность SelfLine 4.0 System 2000+ также выделяет её на фоне аналогов: двигатель на 510 лошадиных сил делает модель самой мощной в линейке самоходных смесителей-раздатчиков кормов. Такая производительность необходима для работы с тяжелыми кормами и при полной загрузке бака, когда машина должна сохранять динамику и стабильность. Высокая мощность сочетается с надёжной гидравлической системой и современным управлением, что делает технику устойчивой даже при интенсивном круглогодичном использовании.

Одним из ключевых преимуществ является уникальная четырёхосная конструкция шасси. Все оси управляемые, а три из них — ведущие, что обеспечивает маневренность, сопоставимую с более компактными моделями. Это особенно важно в условиях современного животноводства, где техни-

ка должна уверенно двигаться по тесным помещениям, силосным траншеям или площадкам со сложным рельефом. Повышенная устойчивость делает машину безопасной для эксплуатации и позволяет экономить время при выполнении ежедневных циклов кормления.

Siloking заявляет ресурс работы в 20 000 часов, что говорит о долговечности машины и её способности справляться с длительными нагрузками без серьёзных поломок. Для крупных хозяйств, где простои неприемлемы из-за высокой плотности поголовья, такая надёжность становится одним из главных факторов при выборе техники. В сочетании с прочной рамой Heavy Duty и оптимизированной системой распределения нагрузок эта долговечность формирует долгосрочную экономическую выгоду.

Модель относится к серии SelfLine 4.0, которая известна своей технологичностью. Здесь используется современная гидравлика, интеллектуальная система CAN-bus и эргономичная кабина оператора, максимально адаптированная для длительной работы. Оператор получает удобный доступ ко всем системам управления, отличную обзорность и комфортные условия, которые повышают точность и безопасность работы. Турбошнеки обеспечивают равномерное перемешивание кормов, а машина сохраняет продуктивность независимо от типа загруженных компонентов. Для крупных предприятий это означает возможность поддерживать однородность рациона на постоянном высоком уровне, что напрямую влияет на надои и приросты.

SelfLine 4.0 System 2000+ представляет для агробизнеса целый перечень преимуществ. Высокая производительность позво-

ляет обслуживать несколько сотен голов за один цикл, экономя часы работы персонала и снижая количество техники, требуемой для кормления большого стада. Вместе с мощным двигателем это приводит к снижению расхода топлива за счёт уменьшения количества рейсов. Маневренность и устойчивость помогают использовать технику в самых разных условиях, не зависящих от планировки фермы и поддерживать стабильный рабочий процесс. Долговечность же сводит к минимуму расходы на обслуживание и возможные простои.

Актуальность модели для крупного животноводства сегодня очевидна. Хозяйства, стремящиеся к модернизации и оптимизации производства, ищут технику, которая способна работать с максимальной эффективностью и при этом обеспечивать экономию ресурсов. SelfLine 4.0 System 2000+ отвечает этим требованиям, предлагая решения, которые приводят к улучшению качества кормления, сокращению времени на выполнение операций и снижению эксплуатационных затрат. Машина помогает уменьшить парк техники, ускорить кормление без потери качества и повысить однородность рациона, что неизбежно отражается на производственных показателях.

В современных условиях, когда технологии становятся ключевым элементом развития агробизнеса, появление такой модели на рынке является важным шагом вперёд. Siloking SelfLine 4.0 System 2000+ сочетает в себе мощность, технологичность и практичность, предлагая животноводческим предприятиям новое решение для достижения высокой эффективности и стабильности работы.



HECTOS 500



СТАБИЛЬНАЯ ВЯЗКОСТЬ
ПРИ ВЫСОКИХ ТЕМПЕРАТУРАХ И НАГРУЗКАХ

 **HECTOTITAN**



AIRHECTO

СИСТЕМА ОЧИСТКИ ВОЗДУХА

ТОО "TITAN technology"
тел: +7 747 222 35 82
 hectotitan

В ожидании рекордного урожая

Сбор масличных культур в России в 2025 году, по прогнозам специалистов, достигнет рекордного показателя. Однако перспективы цен на продукцию пока остаются предметом обсуждений и вызывают у экспертов определённые сомнения. Об этом заявил на конференции «Агроинвестор: PRO растениеводство» генеральный директор Института конъюнктуры аграрного рынка (ИКАР) Дмитрий Рылько, подчеркнув, что ситуация складывается неоднозначно.

«Если говорить о сегменте масличных культур в целом, то здесь мы продолжаем демонстрировать оптимизм по показателям производства и считаем, что сохраняются высокие шансы на рекордные результаты. В частности, есть вероятность получения рекордного урожая подсолнечника, хотя в этой сфере присутствует определённая неопределённость. Также, по нашим расчетам, ожидается рекордный урожай рапса», — отметил эксперт.

По его оценкам, сбор подсолнечника (без учета данных по новым регионам) в нынешнем году может достичь 17,75 млн тонн, а рапса — в пределах 5,3–5,5 млн тонн. «По сое мы буквально вчера насчитали объемы уже до 8,4 млн тонн, и это тоже абсолютный рекорд. Причем речь идет о рекордах действительно очень весомых и значимых для всего агропромышленного комплекса», — подчеркнул Рылько.

При этом урожай масличного льна, по его словам, в 2025 году окажется чуть ниже по сравнению с предыдущим рекордом. Для сравнения он привел статистику Росстата: урожай подсолнечника в 2024 году снизился до 16,892 млн тонн с 17,259 млн тонн годом ранее. В то же время соя показала уверенный рост — с 6,826 млн тонн в 2023 году до 7,055 млн тонн в 2024 году. Рапс также увеличил показатели: с 4,204 млн тонн до 4,656 млн тонн.

Как пояснил глава ИКАР, урожай масличных в этом сезоне распределен крайне неравномерно между регионами. «Юг получит чуть меньше 4 млн тонн, тогда как два



года назад этот показатель превышал 5 млн, а в прошлом году составил 4,45 млн тонн. Это серьезная просадка. В то же время Центрально-Черноземный регион, по всей вероятности, соберет рекордный урожай, и здесь практически не остается сомнений. В Поволжье сохраняются определенные вопросы, но, скорее всего, и там будет достигнут рекордный уровень. Отдельно стоит отметить, что в Алтайском крае начинает формироваться новый и весьма серьезный производственный кластер по подсолнечнику», — сказал он.

Особое внимание эксперт уделит вопросу ценовой динамики. Он отметил, что переходящие запасы подсолнечника на начало нового сезона оказались минимальными за всю историю наблюдений. «По этой причине сезон стартовал чрезвычайно активно и с очень хороших цен. На юге и в центральных регионах страны сейчас активно идет контрактация: переработчикам необходимо быстро закупить продукцию и сформировать запас прочности. Но большой вопрос заключается в том, что будет происходить позже, примерно через месяц, когда на рынок массово выйдет огромный урожай из центра и Поволжья, а переработчики уже создадут страховой запас. Мировые цены на подсолнечное масло пока сохраняются на удивление высоком уровне, но продержатся ли они дальше — это вызывает сомнения», — подчеркнул он.

Рылько также отметил, что рекордный урожай сои может создать трудности для производителей соевого шрота в части его реализации. «Рекордный урожай приведет к рекордным объемам отечественного шрота, особенно в центральных регионах. И, по сути, его может оказаться некуда девать по нынешним рыночным ценам. При этом важно учитывать, что шрот бывает разного качества: есть высокопротеиновый, есть средний по содержанию белка, а есть и довольно слабый. В зависимости от этого цены будут сильно различаться. Мы опасаемся, что именно цены на средний и низкий протеин не выдержат давления столь высокого урожая. И в этой ситуации, при прочих равных условиях, аграриев могут ожидать неприятные сюрпризы», — заключил он.





 SOUZ_AGRO

г. Костанай,
3 км Аулиекольской трассы.
+7 777 298 59 58 (Николай)
+7 705 331 16 66 (Виктор)
+7 777 287 30 77 (Станислав)

КАПИТАЛЬНЫЙ РЕМОНТ И ПРОДАЖА

СЕЛЬХОЗТЕХНИКИ И ТРАКТОРОВ
СЕРИИ КИРОВЕЦ
(К-700А, К-701, К-702, К-744, К7)

Переоборудование двигателя на китайские моторы
WEICHAИ, CREATEK на все виды техники:
BUHLER, CASE, JOHN DEERE, МАЗ

ТАКЖЕ
ПРЕДЛАГАЕМ РЕМОНТ:

КПП, ВЕДУЩИЙ МОСТ
ДВС 380 л.с. 420 л.с.
БУСТЕРНЫЙ ВАЛ, ОБЛИЦОВКА



Следите за давлением

Для аграрных хозяйств колёса это — важный ресурс, особенно когда дело касается сельскохозяйственной техники. И одно из самых недооценённых, но при этом крайне эффективных направлений экономии — это контроль и регулировка давления в шинах. Практика регулировки давления даёт ощутимый экономический эффект — и выражается не только в увеличении ресурса шин, но и в снижении расхода топлива, повышении тяговой эффективности и снижении износа.

ПОЧЕМУ ДАВЛЕНИЕ ТАК ВАЖНО

При неправильном давлении в шинах на дороге происходят следующие негативные эффекты:

- Радиус качения становится меньше → колёса делают больше оборотов на тот же путь → расход топлива растёт.
- Боковина шины работает в деформированном режиме → возникает ускоренный износ, перегрев, возможные расслоения.
- Изменяется пятно контакта с абразивным основанием дороги: нагрузка на протектор распределяется неравномерно, особенно усиливается износ плечевых зон.

В результате потери — это не просто абстрактный износ: прямые финансовые траты и снижение эффективности работы техники. Полевая и дорожная нагрузка, смешанный цикл — всё это делает шины особенно уязвимыми, если давление не оптимально.

Согласно исследованиям производителей и специалистов, разница в давлении даже на 0,6 бар может существенно изменить экономику: при неправильном давлении расход топлива увеличивается на 7–12%, а ресурс шины может сократиться вдвое.

Для тракторов, работающих в смешанном режиме — поле + дорога, — использование одной и той же настройки давления без учёта условий эксплуатации становится стандартной, но критичной причиной потерь.

ЧТО ГОВОРЯТ ИССЛЕДОВАНИЯ И ПРАКТИКА

• Согласно данным от производителей шин и сельхозтехники, правильно подобранное давление в шинах при работе на поле снижает пробуксовку, увеличивает площадь пятна контакта — что даёт лучшую тягу, сниженный износ шин и меньший расход топлива.

• При использовании специальной технологии шин — например, «VF» (Very High Flexion) или «IF» (Improved Flexion) — можно снижать давление до 20–40% по сравнению со стандартной шиной, и при этом получать большой контакт «тапка» с почвой, что критично при работе в поле.

• Установка системы регулировки давления шин «на ходу» — CTIS (Central Tire Inflation System) — даёт реальные преимущества: быстрая смена давления при переходе с дороги на поле, снижение износа шин, экономия топлива, снижение нагрузки на почву, улучшение сцепления и тяги.

• В отчётах говорится, что при оптимальном давлении можно добиться экономии топлива на поле до 10%, а в некоторых случаях — и до 15%.



• Кроме того, снижение давления снижает уплотнение почвы — что важно для сохранения структуры почвы, благоприятного состояния корней растений, водопроницаемости, а значит — и для урожайности.

Таким образом, правильное давление — это не только про шины и экономию, это про эффективность, урожай, долговечность техники и устойчивое использование земли.

ЧТО МОЖНО СДЕЛАТЬ НА ПРАКТИКЕ

• Установить CTIS. Такая система даёт возможность менять давление прямо из кабины — при переходе от дороги к полю и обратно. Это значит, что вы не ограничены одним универсальным значением давления, которое идеально ни для дороги, ни для поля.

• Заранее настраивать давление под операцию. Например, для посева, культивации, рыхления — одно давление, для транспортировки по дороге — другое.

• Разделить технику по задачам. Если есть возможность — использовать на поле и на дороге разные машины, или хотя бы разные колёсные базы/шины, чтобы не искать компромисс.

• Учитывать нагрузку на ось, тип шины, скорость, длину пути. Давление должно соответствовать не просто одному среднему значению, а реальной задаче.

• Вести регулярный контроль давления — вручную или удалённо (датчики, системы мониторинга). Даже без автоматизации — периодический мониторинг даёт большие шансы

избежать серьёзных потерь.

ПОЧЕМУ ЭТО ВАЖНО ДЛЯ ХОЗЯЙСТВА

Если ваше хозяйство использует десятки тракторов, комбайнов, прицепов — экономия даже в 10% топлива и удвоенный ресурс шин превращаются в существенную статью затрат. При современных ценах на дизтопливо и шины, экономия на уровне пары-тройки процентов уже может компенсировать инвестиции в CTIS за один сезон.

При этом — это не «один раз». Это системная оптимизация затрат, снижение риска поломок, повышение надёжности техники и долговечности шин, стабильно оптимизированные затраты на обслуживание.

Кроме того, правильное давление — это и защита почвы: почва не уплотняется, сохраняет структуру, становится более «живой». А это даёт хорошую основу для высокой урожайности, крепкой корневой системы и уменьшения затрат на восстановление почвы.

Правильная регулировка давления в шинах на сельхозтехнике — это одна из самых дешёвых и одновременно эффективных мер повышения экономической и операционной эффективности фермерского/аграрного хозяйства. Вложений почти нет — достаточно грамотного подхода, понимания условий, под которые техника используется, и регулярного контроля.

Сравнивая стоимость организации контроля давления и тот масштаб выгод (экономия топлива, удвоение ресурса шин, защита почвы, повышение тяговой эффективности), становится очевидно: это не просто оправданная инвестиция — это базовый элемент разумного управления техникой и затратами.

ALCOR

УНИВЕРСАЛЬНЫЙ ПРОИЗВОДИТЕЛЬНЫЙ
ПОСЕВНОЙ КОМПЛЕКС

ELVORTI
S I N C E 1 8 7 4



ОСНОВНЫЕ ПРЕИМУЩЕСТВА СПЛОШНОГО ПОСЕВА ОТ АГРАРИЕВ, КОТОРЫЕ «ИСПЫТАЛИ» ЭТУ ТЕХНОЛОГИЮ НА СВОИХ ПОЛЯХ С ПОСЕВНЫМ КОМПЛЕКСОМ ALCOR:



СПЛОШНОЙ ПОСЕВ -

это совершенная тень. Если на поле есть междурядья, то почва интенсивно теряет влагу за счет испарения. Именно вдоль пересушенных междурядий появляются глубокие продольные трещины, которые рвут корни растений. Сплошной посев полностью закрывает поверхность поля тенью, создает комфортные условия для развития всходов и сохранения влаги.



ОБЪЕМ ИМЕЕТ ЗНАЧЕНИЕ.

Одним из основных достоинств является то, что комплекс имеет большой пластиковый бункер для семян объемом 9 630 литров.

Благодаря такому объему ALCOR может работать без дополнительных остановок на дозагрузку.

Использование бункера из пластика уменьшает вес агрегата, улучшает его эксплуатационные характеристики, за счет того что пластик не подвержен коррозии.

Гидрофицированное загрузочное устройство (шнек) - позволяет облегчить загрузку бункера.



ШИРОКИЙ ДИАПАЗОН ВЫСЕВА.

ALCOR предназначен для посева зерновых, зернобобовых, мелкосемянных и других культур. Благодаря высевающему аппарату и вариатору достигается норма высева от 3 до 350 кг на гектар, этот комплекс может сеять практически любую культуру, что также избавляет от необходимости приобретать дополнительные посевные агрегаты.

2 в 1.

Посевной комплекс ALCOR - это пневматическая сеялка для посева и внесения удобрений, а также тяжелый культиватор с глубиной обработки почвы 180мм в одном орудии: высевающую часть можно снять и использовать только культиватор.

ШЕСТЬ ОПЕРАЦИЙ ЗА ОДИН ПРОХОД.

- Культивация - 100% подрезание сорняков
- Сплошной посев
- Внесение удобрений
- Вычесывание сорняков
- Прикатывание
- Выравнивание почвы

ТОО «Эльворти КЗ»
г. Кокшетау,
ул. Уалиханова, 197/1

☎ 8 701 710 2457

Комплекс ALCOR предназначен для сплошного высева зерновых, зернобобовых и мелкосемянных культур. ALCOR идеально подходит для прямого посева и посева в предварительно обработанную почву.

elvorti
 elvorti
 elvorti_ua

elvorti.com





Участвуйте в ключевой выставке
в сфере растениеводства в Казахстане
и Центральной Азии

70+ компаний

10+ стран

2000+

профессиональных посетителей, включая
владельцев теплиц и агрономов



День Нидерландов: умные теплицы,
развитие бизнеса, технологий и
устойчивого развития



Деловая встреча тепличного бизнеса с
Министерством сельского хозяйства РК
и профильными ведомствами



Семинар по устойчивым решениям для
тепличного бизнеса в южных регионах РК

**Представьте свои технологии выращивания и установите
партнерства с владельцами теплиц и агрономами!**



**Конструкции и
технологии
для выращивания
растений в теплицах**



**Автоматизация
процессов
выращивания
растений**



**Материалы и
оборудование
для защиты и
питания растений**

СпецАгроЗапчасть



Жатка ЖВЗ-10,7

Посевные комплексы «КУЗБАСС»



от дилера

ЗАПЧАСТИ

Для:



- Прицепных жаток ЖВЗ-10,7
- Режущих систем «Шумахер»
- Дисковых борон БДМ и БДТ-720
- Посевных комплексов «Кузбасс»
- Двигателей ТМЗ

Услуги по переоборудованию стандартных систем срезов жаток на систему среза «Шумахер»

РК, г. Костанай, ул. Карбышева, 8 Г. Маг «КУЗБАСС»
8(7142) 28-37-70, 8-775-466-48-15, 8-777-301-24-92
e-mail: abdsamat77@mail.ru

«МельЗерПром»

- ✓ Запасные части на ОВС и ЗМ60
- ✓ Лента бесконечная ЗМ-60.90 (гладкая с ребром)
- ✓ Лабораторное оборудование:
- ✓ Ролики, ползуны, щетки, ковши
- ✓ Лента транспортерная, норийная 175, 300, 450, 650, 800 мм., замки, крокодил и бергер
- ✓ Элеваторное оборудование: нория - 20, 100, трубы самотечные, задвижки, уголки

г. Костанай,
ул. Карбышева, 22 Б
ул. Карбышева, 55/1 (маг. МехТон)

моб.: 8 777 442 66 07,
8 705 601 91 48,
e-mail: ket260382@mail.ru

Z-4.kz



SERVICE AND PARTS

ЗАПАСНЫЕ ЧАСТИ ДЛЯ ТРАКТОРОВ И КОМБАЙНОВ

BUHLER

2375-2400
435-620



Vector Acros Torum

Ремонт и обслуживание тракторов и комбайнов:

На складе всегда в наличии:

Двигателей:
CUMMINS,
ЯМЗ

Ремонт:
КПП

Электрических и
гидравлических
систем

Масла и
фильтры

Навесное
оборудование
для двигателя и КПП

И многое
другое

г. Костанай, ул. Карбышева, 22 б, оф. 7, 2 эт. моб. +7 (701) 896 89 24

Побиты все рекорды

Аграрный сезон 2025 года стал рекордным для Казахстана — урожай зерновых превысил 27 млн тонн, а масличных культур собрано больше, чем когда-либо. О том, как прошла уборочная кампания, какие вызовы пришлось преодолеть и где ждут казахстанское зерно за рубежом, рассказал вице-министр сельского хозяйства Азат Султанов.



Завершившийся аграрный сезон показал устойчивый рост сельскохозяйственного производства. Второй год подряд Казахстан демонстрирует положительную динамику благодаря качественному применению современных технологий и диверсификации посевных площадей. В текущем году получен рекордный урожай зерновых культур — 27,1 млн тонн в первоначальном весе, из них пшеницы — 20,3 млн тонн, что на 0,5 млн тонн больше, чем в прошлом году, несмотря на сокращение посевных площадей пшеницы почти на 900 тыс. га. Впервые зафиксирован миллион тонн урожая бобовых культур. Особо стоит отметить рекорд по масличным культурам — 4,5 млн тонн, при том, что их уборка в некоторых регионах ещё продолжается. Эти культуры становятся всё более востребованными и прибыльными в структуре посевов. По другим направлениям растениеводства также достигнуты хорошие результаты: собрано 2,9 млн тонн картофеля, 3,8 млн тонн овощей, 2,6 млн тонн бахчевых культур. В целом, уборочные работы прошли в штатном режиме, проведены в оптимальные агросроки, серьёзных проблем в ходе уборки не возникало. В настоящее время завершается уборка масличных культур, кукурузы на зерно и сахарной свёклы.

КАЧЕСТВО ЗЕРНА: ОЦЕНКА И ПЕРСПЕКТИВЫ

Всего с нового урожая на элеваторы поступило 7,7 млн тонн зерна, что более чем в два раза превышает показатель аналогичного периода прошлого года. Из поступившего объёма мяг-

кой пшеницы 53% относится к 1–3 классам, в прошлом году этот показатель составлял 56%. Доля пшеницы 4 класса — 35% (против 28% в 2024 году). Более половины указанного объёма имеет клейковину выше 20%, что позволяет использовать эту пшеницу на продовольственные цели. Таким образом, спрос на произведённое зерно останется на уровне прошлого года. Около 12% урожая составляет неклассная пшеница, которая будет использована для фуражных целей и производства кормовой муки, спрос на которую в последние годы растёт, особенно в соседних странах.

ОЦЕНКА ПРОГНОЗОВ И ФАКТИЧЕСКИХ ДАННЫХ

Министерство сельского хозяйства США (USDA) действительно ведёт системный мониторинг состояния посевов и прогнозирование урожайности во всех основных аграрных странах мира. Эта система является международным ориентиром, однако даже при высокой степени технологичности и научного подхода прогнозы USDA не могут быть абсолютно точными, поскольку основаны на вероятностных моделях, чувствительных к погодным условиям, состоянию почв и региональным особенностям земледелия. Даже самые точные спутниковые данные не всегда отражают локальные погодные аномалии и особенности влагообеспечения, поэтому индекс растительности не всегда напрямую коррелирует с фактической урожайностью. Следовательно, прогнозы USDA — это оценочные данные, которые не всегда совпадают с фактическими результата-

ми. Общий урожай составил 27,1 млн тонн. На сегодняшний день (6 ноября) загруженность лицензированных элеваторов — 48%, то есть 6,3 млн тонн зерна, экспортировано 2,2 млн тонн зерна нового урожая (сентябрь–октябрь), на хранении у фермеров находится 17,4 млн тонн, на переработку направлено около 700 тыс. тонн, на фураж — более 500 тыс. тонн. Кроме того, часть зерна хранится на мелькомбинатах, в зернохранилищах и на площадках, а также в рукавах на полях — практика, которая получает всё большее распространение. Таким образом, свободные ёмкости хранения составляют ещё порядка 7 млн тонн.

ЭКСПОРТ ЗЕРНА: НОВЫЕ РЫНКИ И АМБИЦИИ

Экспортный потенциал будет сохранён. В прошлом сезоне экспорт составил 13,4 млн тонн, что на 47% выше, чем годом ранее. Напомню, что в 2024 году некоторые эксперты также сомневались в достижении уровня 12 млн тонн, но фактически план был перевыполнен. В этом году Казахстан осваивает новые экспортные направления — начаты поставки в Бельгию, Португалию, Польшу, Норвегию, Вьетнам, ОАЭ, Марокко, Алжир, Египет, а также возобновлены поставки в Иран, Азербайджан, Армению и Грузию. Спрос на казахстанское зерно остаётся стабильным и высоким. На сегодняшний день экспортировано 2,2 млн тонн зерна нового урожая, что на 21% превышает уровень аналогичного периода прошлого сезона. Экспортный потенциал нового урожая оценивается в 13 млн тонн.

ТОО «ПОДШИПНИК-2016»

ПОДШИПНИКИ:

NBS, SKF, FKL, FAG, TIMKEN, DAS Lager, KABAT, ГПЗ
всех типов и размеров
на все виды техники и оборудования

САЛЬНИКИ В АССОРТИМЕНТЕ

8 (7142) 21 25 59
8 702 245 39 77
8 777 580 41 96
8 747 323 83 36

cerz101@mail.ru



ТОО «Бейо Тукым» представляет
на казахстанском рынке всемирно известную голландскую
семеноводческую компанию **Bejo Zaden B.V.**



РК, г. Алматы,
ул. Шемякина 195,
Тел./факс: +7 (727) 380-11-21

Тел.: +7 (727) 390-40-72, 390-40-73

Email: info@bejo.kz,

www.bejo.kz

Закупаем на постоянной основе:

GRANOSA

моб.: +41 79 138 64 28



Skype: dmytro.sidenko
e-mail: sidenko@granosa.ch
www.granosa.ch



**СЕМЕНА
ГОРЧИЦЫ
БЕЛОЙ**



**СЕМЕНА
ГОРЧИЦЫ
ЖЕЛТОЙ**



**СЕМЕНА
ГОРЧИЦЫ
ЧЕРНОЙ**

**обычную и
органическую
горчицу**



Ufi
Approved
Event

AgriTek FarmTek

ASTANA '2026



10-12.03.2026

АСТАНА, КАЗАХСТАН

XXI МЕЖДУНАРОДНАЯ СПЕЦИАЛИЗИРОВАННАЯ
ВЫСТАВКА
СЕЛЬСКОГО ХОЗЯЙСТВА В РЕСПУБЛИКЕ КАЗАХСТАН

ОРГАНИЗАТОР

TNT EXPO
ТОО «ТНТЭКСПО»



+7 727 344 00 63

agri@tntexpo.kz

agritek.farmtek

agriastana.kz

**Бороны зубовые
гидрофицированные
1-рядные**



ТОО "ЦелинАгро"

г. Нур-Султан, ул. Кендала, 9,
тел. +7(7172) 25-30-15, +7-701-317-80-24, +7-705-1000-473
e-mail: tselinagro@mail.ru, www.tselinagro.satu.kz

**Бороны зубовые
гидрофицированные
2-рядные**



ТОО "ЭКСПРО"

производит и реализует технику:



Косилка КТУ-6.0

Косилка КТУ-4.0



Погрузчик
ПУН-0.8



Грабли ГПГ-4.5, 6.5, 12



АСВК-4

Казахстан, г. Костанай, ул. Мауленова, 16/2
+7 (7142) 28-45-76, +7 -705-331-66-55
e-mail: Expro.09@mail.ru

12

ПРИЧИН

ЧТОБЫ ПОДПИСАТЬСЯ НА НАШ ЖУРНАЛ:

- ◆ Вы регулярно получаете в свой почтовый ящик свежий номер нашего журнала;
- ◆ Вы узнаете о событиях в мире запасных частей, техники и сервиса;
- ◆ Вы регулярно получаете эксклюзивные, интересные статьи и советы профессионалов;
- ◆ Вы всегда в курсе событий появления новых продавцов запасных частей и техники;
- ◆ Ваши снабженцы экономят свое драгоценное время и деньги;
- ◆ Вы получаете справочное пособие для руководителей и специалистов инженерно-технических служб, отделов снабжения и продаж;
- ◆ Ваши коллеги уже подписались на журнал и эффективно используют его, как инструмент для принятия решений о покупке техники и запасных частей;
- ◆ Вы получаете своевременную информацию о новейших видах техники;
- ◆ Вы получаете журнал высокого уровня полиграфического исполнения;
- ◆ Вы получаете бесплатный доступ на наш сайт;
- ◆ Подписчики журнала бесплатно получают эксклюзивную информацию и CD;
- ◆ Не подписавшись, Вы упускаете возможность получать аналитические обзоры и маркетинговые исследования рынка запасных частей, техники и сервиса.

Вы еще не подписались?

Подпишитесь, и Вы станете обладателем интереснейшей, необходимой для Вас информации!

Появились вопросы? Звоните нам (7142) 91-71-61

Вы можете оформить и оплатить подписку в любом почтовом отделении АО "Казпочта" Подписной индекс по каталогу "Газеты и журналы" Казпочты

74228



ТОО «КазАгроМех»



Запчасти к зерноуборочным комбайнам



+7 (775) 421-23-71

+7 (771) 658-28-57

Kaz.agromeh@gmail.com



АГРОСИЛА

г. Караганда, моб.: 8-777-893-60-40, 8-701-376-69-04, e-mail: andrey_birukov@mail.ru

- Инновации в растениеводстве
- Стимуляторы роста растений
- Микроудобрения
- Корректоры pH

ИМИДЖЕВАЯ
ПРОДУКЦИЯ
С ВАШИМ ЛОГОТИПОМ

veer.kz

г. Костанай, Пр. Аль-Фараби, 111а,
Бизнес-Центр «ПАРУС»

8 /7142/ 751520, 8 /708/ 4751520
8 /7142/ 754905, 8 /708/ 4754905
zakaz@veer.kz



Специализированный рекламно-информационный журнал для руководителей, специалистов предприятий и организаций
СОБСТВЕННИК: ИП Парубин Е. Г.

ДИРЕКТОР ИЗДАНИЯ ГЛАВНЫЙ РЕДАКТОР:

Евгений ПАРУБИН, feel85_kms@mail.ru

ДИЗАЙН И ВЕРСТКА: Евгений ПАРУБИН

ОТДЕЛ РЕКЛАМЫ:

Анастасия

ПАРУБИНА:

zapchasty_kz@mail.ru

+7 (777) 99-88-916

+7 (7142) 91-71-81

+7 (7142) 91-71-61

Свидетельство о постановке на учет периодического печатного издания
№ 15760-Ж от 28 декабря 2015 года, выданное Министерством по инвестициям и развитию Республики Казахстан Комитет связи, Информации и Информации

АДРЕС РЕДАКЦИИ: 110000, Казахстан, Костанайская область,
г. Костанай, ул. Аль-Фараби, 115, кабинет 227 ; тел. +7 (7142) 91-71-81,
91-71-61; E-mail: zapchasty_kz@mail.ru, www.Z-4.kz

За размещение рекламного материала в журнале "ЗапчастиKZ" ответственность несет рекламодатель. Редакция может не разделять точку зрения автора. Перепечатка материалов допускается только с письменного разрешения редакции. Материалы обозначенные знаком "R" печатаются на правах рекламы. Периодичность выхода - один раз в месяц. Тираж 4500 экземпляров. Распространяется на территории Республики Казахстан. Журнал отпечатан - ТОО "Полиграфия Костанай", г. Костанай, ул. Мауленова, 16.

УРАЛТД



С Новым годом и Рождеством!!!



Республика Казахстан
г. Костанай, пр-т Аль-Фараби, 141/77



8 777 508 56 25
8 705 243 59 62



ural_ltd



www.uralltd.kz