

18+

10(178) ноябрь 2025

KZ

ЗАПЧАСТИ

РЕСПУБЛИКАНСКИЙ ЖУРНАЛ



общество с ограниченной ответственностью
«ОСКОЛСЕЛЬМАШ»

Техника, которой доверяют!

ПРЕДЛАГАЕТ ТЕХНИКУ СОБСТВЕННОГО ПРОИЗВОДСТВА



Погрузчик зерна электрический самопередвижной «ПЗЭС-90»



Погрузчик зерна электрический самоходный «ПЗЭС-200»



Очиститель зерна фракционный «ОЗФ-25»



Очиститель зерна фракционный «ОЗФ-50»



Очиститель зерна фракционный «ОЗФ-80»



Очиститель зерна фракционный «ОЗФ-25С» (самопередвижной)



Погрузчик зерна навесной «ПЗН-250»

309641, Россия, Белгородская область, г. Новый Оскол, ул. Кооперативная, 40
тел./факс: 8 (47233) 4-44-14; 8 960 640 61 40 (WhatsApp)
e-mail: oskolselmash@yandex.ru; www.oskolselmash.ru



СЕЯЛКА ОМИЧКА®



Возможна комплектация
анкерным рабочим органом
для технологии No-till

ВАРИАТОРЫ



РАССРОЧКА ДО 3 ЛЕТ

ООО «Л-АГРО», 644027, г. Омск, ул. Индустриальная, 9
моб.: +7-913-635-59-41, +7-960-993-55-00 тел.: +7(381-2) 53-66-03
www.agro-omsk.ru; e-mail: L-agro@mail.ru



Дон Мар



УНИВЕРСАЛЬНАЯ ЖАТКА ШИРИНА ЗАХВАТА 9-12 МЕТРОВ



8 (71433) 3-09-99
2-01-59



parts1@donmar.kz



Республика Казахстан
Костанайская область
г. Лисаковск.
Вторая промзона 6/1



ОБЪЕМ БУНКЕРА 10 М³ ГИБКАЯ РАМА ШИРИНОЙ 10 м



www.donmar.kz

Rubin 12: бесперебойная работа без забиваний

Лемкен расширяет программу коротких дисковых борон, включая в себя Гелиодор 9 и Rubin 9, и выводит на рынок новый модельный ряд - короткую дисковую борону Rubin 12, которая может работать на глубине до 20 см. При любых почвенных условиях она достигает такой рабочей глубины, которая раньше была доступна только при обработке культиваторами. В чем ее плюсы?

БЫСТРЕЕ И ИНТЕНСИВНЕЕ

Индивидуально расположенные большие полусферические диски позволяют Rubiny 12 заделывать большие объемы пожнивных остатков. Различные варианты из обширного ассортимента катков, предлагаемых компанией Лемкен, обеспечивают оптимальное измельчение, отличное обратное уплотнение, выравнивание и точное соблюдение рабочей глубины при различных видах почвы и условиях эксплуатации.

Симметричное расположение зубчатых полусферических дисков в каждом ряду обеспечивает точное прямолинейное движение по инерции без бокового увода даже при движении по склону. Срединные диски располагаются в шахматном порядке, что позволяет избежать забивания и гарантирует равномерную обработку почвы по всей рабочей поверхности.

Зубчатые полусферические диски Rubina 12 диаметром 736 мм и толщиной 6 мм представляют собой новую ступень в развитии мощностных характеристик коротких дисковых борон. Возможна глубина обработки до 20 см, ранее доступная только культиваторам. Диски установлены под углом 20° к поверхности почвы и под углом 16° к направлению движения, что обеспечивает оптимальное заглубление и позволяет равномерно обрабатывать всю рабочую поверхность. Благодаря этому достигается оптимальное сочетание интенсивности измельчения и смешивания.

ЛЮБАЯ РАБОТА ПО ПЛЕЧУ

Кроме того, полусферические диски на Rubine 12 расположены независимо друг от друга на специальной усиленной стойке. А ее специальная форма обеспечивает максимально возможное свободное пространство между дисками. Оптимизированное свободное расстояние между дисками гарантирует Rubin 12 бесперебойную работу без забиваний.

В подшипниковых узлах полусферических дисков применяются только не требующие обслуживания аксиальные радиально-упорные шарикоподшипники. Это позволяет отказаться от регулярного смазывания и регулировки подшипниковых узлов, благодаря чему значительно сокращаются затраты на обслуживание короткой дисковой бороны. В тоже время оптимальную защиту подшипников от пыли и влаги внутри обеспечивает шестикратное кассетное уплотнение. А особая форма корпуса подшипника служит на опоре диска не только защитой от износа, но и защитой от наматывания.

Сетчатая борона расположена за первым рядом полусферических дисков, она контролирует земляной поток и обеспечивает интенсивное



измельчение и перемешивание почвы. Земляной поток гасится перед вторым рядом дисков. Профилирующая борона расположена за вторым рядом дисков и предназначена для выравнивания поверхности: изменяется направление земляного потока, благодаря чему достигается отличная степень выравнивания.

ЦЕНТРАЛИЗОВАННАЯ РЕГУЛИРОВКА

Самостопающийся механизм новой конструкции позволяет осуществлять простую регулировку рабочей глубины бороны. Его обе бороны оснащены централизованной регулировкой рабочей глубины. А быстрая адаптация к меняющимся условиям эксплуатации гарантирует максимальную производительность. Кроме того, дополнительное фиксирующее устройство не требуется.

ЗАЩИТА ОТ ПЕРЕГРУЗОК И ПРУЖИННЫЕ ЭЛЕМЕНТЫ

Стоит отметить, что полусферические диски крепятся к раме независимо друг от друга при помощи предварительно натянутых пружинных элементов. И даже на твердых почвах обеспечивается точное выдерживание рабочей глубины. Диски двигаются в бороздах стабильно без бокового отклонения, а при контакте с препятствиями полусферические диски независимо друг от друга могут отклоняться вверх, а после преодоления препятствия они быстро

возвращаются в рабочее положение. Оптимальное давление на диски и более точное по сравнению с резиновыми демпферами выдерживание рабочей глубины и постоянное усилие срабатывания.

Необходимо отметить один важный момент - рабочая глубина складываемых полунавесных орудий настраивается гидравлически. Интегрированный в раму указатель, на котором отображаются настройки глубины, хорошо виден и читаем из кабины трактора. Складываемые полунавесные орудия с рабочей шириной 5, 6 и 7 метров оснащаются балансирующими навесными катками. Оба катка качаются независимо друг от друга, благодаря чему даже при большой рабочей ширине гарантируется оптимальная адаптация под почвенные условия. В тоже время в нескладываемых агрегатах рабочая глубина регулируется либо гидравлически, либо при помощи перфорированной кулисы. А профилирующая борона при изменении рабочей глубины настраивается автоматически. У полунавесных коротких дисковых борон Rubin 12 шасси интегрировано в раму, благодаря чему короткая дисковая борона внешне компактна, устойчива и очень маневренна. Оптимальное распределение веса позволяет использовать тяжелые катки, благодаря чему достигается отличное обратное уплотнение. Небольшое расстояние между точками крепления к навеске трактора и колесами дисковой бороны позволяет полунавесному Rubiny хорошо маневрировать на поле.

СДЕЛАНО В КАЗАХСТАНЕ



ПОДРОБНЕЕ:



Узнайте больше о технике



Казakhstan,
г. Астана, ул. Кенесары 47а, ВП-9
Тел.: +7 7172 27 30 60, +7 771 054 99 11
kz.rostselmash.com

ROSTSELMASH
professional agrotechnics

Как правильно спланировать склад запасных частей

Уборочная кампания завершена, поля отдыхают, элеваторы заполнены. Теперь пришло время подготовиться к следующему сезону: провести техническое обслуживание парка сельхозтехники и пополнить склад запасных частей. Как снизить расходы, избежать простоев и продлить срок службы машин — рассказывают специалисты сервисной службы CT AGRO.

ДИАГНОСТИКА МАШИН — ОСНОВА ПЛАНИРОВАНИЯ

Начинать следует с послесезонного инспектирования всего парка техники. Комплексный осмотр позволяет оценить текущее состояние каждой машины и по его итогам сформировать список необходимых работ, запчастей и расходных материалов. Для грамотного планирования склада следует использовать именно этот перечень с подробными данными по каждой машине. Далее следует определить, какие детали требуют немедленной замены и какой запас необходим на следующий сельхозсезон. Затем провести инвентаризацию имеющихся запасов и скорректировать список закупок.

Важно помнить о сроках годности запасных частей и расходных материалов. Масло, фильтры, резинотехнические изделия имеют ограниченный срок хранения. Поэтому рекомендуется приобретать запчасти с расчетом на сезон работы, чтобы избежать затрат на организацию дополнительного места на складе и риска порчи материалов. Тем более что перед сезоном обычно действуют специальные условия.

ИНДИВИДУАЛЬНЫЙ ПОДХОД К КАЖДОЙ МАШИНЕ

Универсального списка запасных частей и расходных материалов для сельхозмашин не существует. Он зависит от множества факторов. Например, при уборке подсолнечника нагрузка на узлы машины значительно выше, чем при уборке пшеницы, что приводит к более быстрому износу деталей. Поэтому при техническом инспектировании специалист CT AGRO учитывает, где работала машина, сколько мото-часов наработала, в каких условиях эксплуатировалась, какие культуры убирала, насколько опытен оператор и какие настройки были выполнены. Именно после проведения диагностики каждая машина получает индивидуальный список необходимых запчастей, и затраты на каждую единицу техники могут существенно различаться.

ПОЧЕМУ РАСХОДЫ МЕНЯЮТСЯ ИЗ ГОДА В ГОД?

Циклы капитального ремонта. У каждой детали свой срок службы. Среднее потребление запасных частей рассчитывается для регулярной замены при стандартной эксплуатации. Однако помимо текущих расходов существуют крупные затраты на капитальный ремонт узлов и агрегатов: двигателя, трансмиссии, коробки передач, мостов или замену шин (примерно раз в 3–5 лет). Поэтому может получиться так, что фермер тратит стабильную сумму на обслуживание в течение трех лет, а затем затраты резко увеличиваются из-за необходимости капитального ремонта дорогостоящих компонентов или их замены.

Неправильная эксплуатация. Стоимость ремонта может существенно отличаться от прогнозируемой, если деталь сломалась из-за неправильной эксплуатации — оператор вовремя не заметил проблему или нарушил регламент обслуживания. В результате возникают дополнительные расходы, которых можно было избежать при соблюдении рекомендаций производителя и своевременном техническом обслуживании.



Цепная реакция поломок. Зерноуборочный комбайн состоит почти из 20 000 деталей из них более 3500 подвержены постоянному износу. Выход из строя одного элемента запускает последовательное разрушение других компонентов. Приведем типичный пример каскадной поломки. Изношенный сегмент режущего аппарата работает неэффективно, но его решили не заменять. Соответственно, он создает повышенную нагрузку на приводной ремень. Ремень начинает проскальзывать и быстро выходит из строя. Проскальзывание ремня перегружает редуктор, который также ломается. Поломка редуктора создает критические нагрузки на карданный вал, что приводит к его разрыву. Таким образом, несвоевременная замена одной недорогой детали вызывает цепочку дорогостоящих поломок.

Ошибки при попытке сэкономить. Практика показывает, что некоторые сельхозпроизводители при планировании собственного склада запчастей допускают типичные ошибки. Наиболее распространенные из них — приобретение более дешевых аналогов, которые быстрее изнашиваются и требуют повторной замены, а также самостоятельное восстановление компонентов (например, рамы), не обеспечивающее необходимой надежности и безопасности. Все это также приводит к непредвиденным поломкам и росту расходов, которые можно избежать при следовании рекомендациям сервисных специалистов.

ОПТИМАЛЬНАЯ СТРАТЕГИЯ ФОРМИРОВАНИЯ ЗАПАСОВ

Стоит отметить, что сервисный специалист по итогам диагностики техники формирует коммерческие предложения с учетом графика полевых работ каждого хозяйства, предлагая гибкие условия поставки, систему скидок и индивидуальные условия оплаты. Кроме того, он исходит из того, что не следует держать на складе сельхозпредприятия абсолютно все возможные детали — это приводит к неоправданно высоким затратам на формирование и содержание запасов.

В данной ситуации наиболее эффективная модель — «80/20», при которой клиент приобретает 80 %

критически необходимых запчастей для своего склада, а сервисный центр дополнительно заказывает оставшиеся 20 % дефицитных позиций на собственный. Дополнительный запас формируется на основе списка потребностей клиента, что обеспечивает доступность необходимых деталей в кратчайшие сроки.

Кроме того, сервисный центр также поддерживает более широкий ассортимент запасных частей на собственном складе по рекомендациям производителей техники. Например, компания CLAAS проводит регулярный анализ и корректирует список по оптимальному ассортименту деталей на складе дилера.

ПРЕИМУЩЕСТВА СОТРУДНИЧЕСТВА: БОЛЬШЕ ЧЕМ ПРОСТО СЕРВИС

Когда сельхозпроизводитель открыт к сотрудничеству и приглашает специалистов CT AGRO для осмотра машин, сервисный центр получает информацию о потребностях в запчастях и заблаговременно их заказывает. Именно поэтому сервисный центр гарантирует наличие требуемых запасных частей на складе, включая редкие позиции. Также специалисты могут планировать складские запасы с учетом индивидуальных потребностей конкретного хозяйства, обеспечивая оперативную доступность необходимых деталей в критические моменты. Кроме того, размещая свои заказы в CT AGRO, клиенты получают возможность воспользоваться гарантией на приобретаемые запасные части, что исключает ошибки заказа неподходящих деталей.

Помимо обслуживания сельхозтехники, CT AGRO предлагает поставку горюче-смазочных материалов для всего парка машин хозяйства. Компания сотрудничает с брендом Total, поставляя оригинальные ГСМ для техники любых производителей. Крупные агропредприятия отмечают удобство работы с одним поставщиком, который покрывает потребности сразу для всего парка техники. Это экономит время, снижает логистические расходы и делает работу хозяйства более эффективной.

Сервисная служба СТ АГРО

ГАРАНТИЯ ВАШЕГО УСПЕХА СЕГОДНЯ И ЗАВТРА



Профессиональная поддержка —
мы всегда рядом, когда вы в нас нуждаетесь

- Мобильные мастерские
- Дистанционная диагностика техники
- 15 региональных сервисных центров с собственными складами запасных частей
- Широкая номенклатура оригинальных запасных частей



www.ctagro.com

 @ct_agro

 СТ АГРО



ТОО "MAKSAT Global"

Большой выбор новой сельхозтехники!
Возможна доставка по Казахстану!



Косилка самоходная КС-100 "Чулпан"
Ваш надежный помощник на пути к успеху!!!



Пресс-подборщик рулонный
RSA-RB-122



Оборотный отвальный
плуг GAK



Тюковый пресс-подборщик
RSA-98

Лизинг

через:

АО "КазАгроФинанс"

АО "Аграрная кредитная корпорация"



ТОО "MAKSAT Global"

РК, г. Астана, ул. М. Габдуллина, д 17/1, оф. 4
тел.: +7 701 165 53 44, +7 771 771 11 22
e-mail: maksatglobal@mail.ru, www.maksat-global.kz



ПЕТЕРБУРГСКИЙ
ТРАКТОРНЫЙ ЗАВОД



КОСТАНАЙСКИЙ
ТРАКТОРНЫЙ ЗАВОД



АтаСу
Спецтехника

КИРОВЕЦ®

Зерносушильные
машины



Почвообрабатывающая
техника

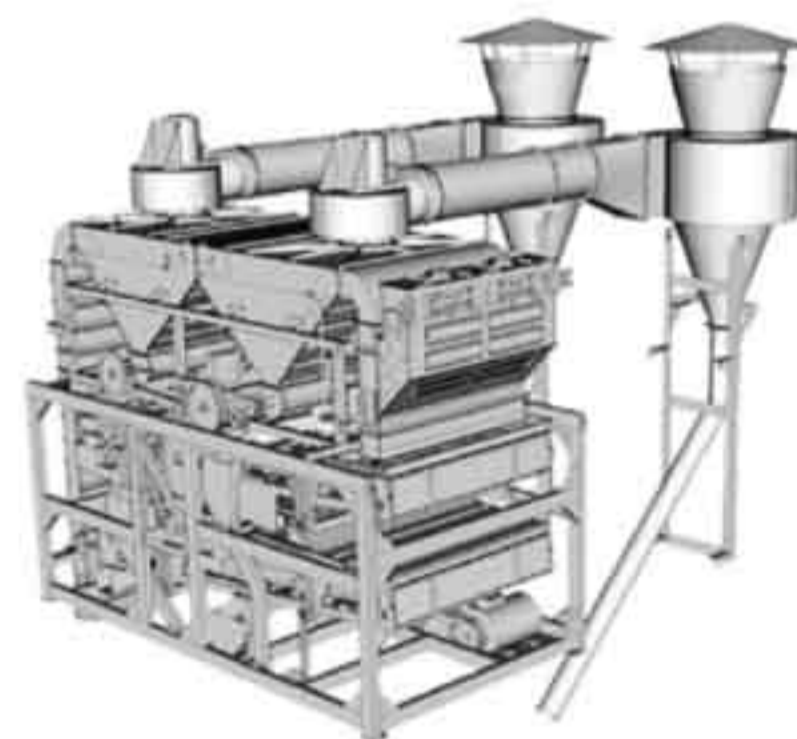


открытое акционерное общество
БЕЛАГРОМАШ-СЕРВИС
имени В. М. Рязанова



Борона дисковая тяжелая повышенного ресурса
эксплуатации БДТ-6-ПР

Зерноочистительное
оборудование



Растворные комплексы для производства жидких удобрений



Наш адрес: ТОО «Ата-Су Спецтехника», г. Астана, ул. С331, здание 10, объездная дорога на г. Кокшетау, район нефтебазы SinoOil.
Филиал г. Павлодар, ул. Баян батыра, 36, офис 3, 2 этаж.

+7 (701) 250-57-75, 8 (705) 742-13-06, +7 (771) 200-51-51, +7 (707) 505-10-37 | www.ata-su.kz

С гарантией ОТЛИЧНОГО КАЧЕСТВА

Перед каждым земледельцем стоит комплекс сложных задач, одна из которых - сберечь собранный урожай, сохранив его качество на долгое время. Важнейшим приемом в процессе сохранения свежесобранного зерна является очистка его от примесей, в результате чего повышается его качество, обеспечивается более высокая пригодность использования на пищевые, технические, семенные, фуражные цели. Очистка зерна от примесей - незыблемое правило, которого придерживаются все аграрии, выращивающие свой урожай в зонах рискованного земледелия. А таких зон в нашей стране, где урожай «страдает» от засухи, заморозков, дождей, к сожалению, немало.

Именно поэтому перед любым руководителем сельхозпредприятия остро стоит вопрос выбора зерноочистительного оборудования, способного обеспечить эффективный результат работы всей сложной цепочки технологических операций очистки зерна и семян.

НА СОВРЕМЕННОМ ЭТАПЕ

Исторически сложилось, что многие сельхозпредприятия стараются «выжать» максимум из имеющейся у них в хозяйствах и пока еще работающей зерноочистительной техники. Но сегодняшние строгие стандарты, предъявляемые к выпускаемой продукции, требуют использования современного высокотехнологичного оборудования, гарантирующего отличное качество и сохранность даже изначально влажного и засоренного продукта.

Солидный опыт в сфере производства сельскохозяйственной техники, активный поиск в области инженерно-технических разработок, внедрение передовых технологий позволили предприятию «Осколсельмаш» г. Новый Оскол Белгородской области наладить выпуск современной качественной зерноочистительной техники, способной безотказно работать в тяжелых специфических условиях, характеризующихся повышенной влажностью и засоренностью поступающего на обработку материала.

ТЕХНИЧНО И ТЕХНОЛОГИЧНО

В линейке продукции, выпускаемой предприятием, особое место занимают фракционные зерноочистительные комплексы, предназначенные для предварительной, первичной и вторичной очистки поступающего с полей вороха зерновых, крупяных, бобовых и мелкосеменных культур: ОЗФ-50, ОЗФ-80. Это уникальные высокопроизводительные машины нового поколения, обладающие явными конкурентными преимуществами - по своим характеристикам комплексы превзошли как отечественные, так и зарубежные аналоги.

Примененные на машинах ОЗФ двухаспирационная система с диаметральной вентилятором и особая двухъярусная схема расстановки решет позволяют выделить из зернового вороха на самой ранней стадии послеуборочной обработки засорители, биологически не полноценные зёрна, имеющие повышенную влажность и являющиеся благоприятной средой для обитания и размножения микроорганизмов, ухудшающие посев-



ные качества семян.

Таким образом, благодаря использованию зерноочистительных комплексов от «Осколсельмаш» сельхозтоваропроизводители имеют возможность получить высокотехнологичный семенной материал уже на стадии предварительной очистки, то есть за один технологический пропуск и без применения дополнительного оборудования чистота зерна достигает **99,8%**!

Кроме всего, высокопроизводительные комплексы от «Осколсельмаш» надежны в работе, просты в эксплуатации, понятны в регулировках и настройках. И при всех своих плюсах привлекательны по цене. Заводские цены на ОЗФ-50 и ОЗФ-80 на порядок ниже цен на импортные и отечественные машины такого же класса.

МОБИЛЬНОСТЬ С СОХРАНЕНИЕМ КАЧЕСТВА

Интерес аграриев к технике «Осколсельмаш», характеризующейся отличным качест-

вом, многофункциональностью, высокой производительностью и удобством в эксплуатации, постоянно растет. Тесное взаимодействие специалистов компании со своими клиентами, не упускающими возможности узнать об инновациях, внедряемых в технологический процесс производства, способствует появлению новых усовершенствованных моделей техники. Так, спрос на передвижные зерноочистительные комплексы способствовал появлению на рынке модели ОЗФ-25 С. В отличие от стационарных многофункциональных ОЗФ-50 и ОЗФ-80, новый комплекс способен самостоятельно передвигаться, загружать себя и выгружать готовое зерно триммером в борт или транспортное средство! Вместо триммера может устанавливаться ленточный транспортер, который уменьшает травмирование зерна при подготовке семян.

Потребители по достоинству оценили мобильность, высокую производительность и удобство эксплуатации конструкции, а также отметили, что с приобретением мобильности

комплекс сохранил такое же высокое качество очистки, как и у «старших братьев» ОЗФ-50 и ОЗФ-80.

ЭФФЕКТИВНОСТЬ «ТЕХНИЧЕСКОЙ КОМАНДЫ»

Предприятие наряду с необходимым набором зерноочистительных машин производит для селян и различную зернопогрузочную технику производительностью от 90 до 250 т/час, предназначенную для погрузки зерна в большегрузные транспортные средства, формирования буртов зерна, механического перелопачивания его на открытых площадках и в складских помещениях, а также загрузке и выгрузке зерна из зернохранилищ. Это погрузчик зерна электрический самоходный ПЗЭС-90 и ПЗЭС-200, погрузчик зерна навесной ПЗН-250. Вся техника «Осколсельмаш» официально сертифицирована в ЕАЭС системах ГОСТ Р, СДС RU C-RU.

ТОЛЬКО ФАКТЫ

Пожалуй, самой лучшей оценкой работы техники компании «Осколсельмаш» стали отзывы сельхозтоваропроизводителей, в чьих хозяйствах эта техника успешно эксплуатируется уже не первый год.

**Сергей Александрович Лесников,
ООО ССП «Нива», Воронежская
область:**

- В нашем хозяйстве работает четыре зерноочистительных комплекса от «Осколсельмаш»: два ОЗФ-50 и два ОЗФ-80. Уже сам этот факт говорит о многом. У этих машин, на мой взгляд, оптимальное соотношение качества работы и цены. Техника многофункциональная, сортирует сельхозпродукцию любого вида, что для нас немаловажно, ведь мы выращиваем различные культуры. В настоящее время два зерноочистителя работают на подсолнечнике, а два – на кукурузе. Зерновые мы уже отработали: пшеницу, ячмень, тритикале и даже просо – мелкосеменную культуру, с которой справится не каждый очиститель. Никаких нареканий у нас не возникает, и вся наша продукция на 100% соответствует ГОСТу. В общем, машины очень хорошие. А так благодаря высокой культуре земледелия урожайность у нас постоянно растет, задумываемся о приобретении новых зерноочистителей «Осколсельмаш».

**Александр Геннадьевич Волков,
руководитель ООО «Ниагара»
Кваркенского района Оренбургской
области:**

- В хозяйстве эксплуатируется ОЗФ-50. За отработанное время комплекс зарекомендовал себя с положительной стороны. Машина очень производительная, у нее хорошая аспирация: вентилятор, сконструированный посередине, отлично очищает продукт в начале процесса и в конце работает по типу пневмосепаратора. Действительно, за один прогон можно получить хорошее качество зерна. Но, как правило, мы все-таки делаем два прогона: сначала чистим как товарное зерно, потом прорабатываем семенные партии. ОЗФ-50 работал с разными культурами: софлор, лен, нут... результат отличный, машина не подводила. Положительный момент - реостатом регулируется и вибрация, и обороты. Можно на разных оборотах работать даже в двадцатиградусный мороз, т.е. круглогодично.



В настоящее время планируем приобретение еще трех комплексов и, с большой вероятностью, свой выбор остановим на этих машинах. Тем более, что

сегодня комплексы поставляются в усовершенствованном варианте. Могли бы рекомендовать их и другим сельхозтоваропроизводителям.

Приглашаем к сотрудничеству

Техника компании «Осколсельмаш», по отзывам оренбургских аграриев, зарекомендовала себя с положительной стороны: она позволяет снизить травмирование зерна основной фракции и повысить всхожесть семян, что значительно снижает затраты на послеуборочную обработку зернового вороха и подготовку семенного материала, а значит, положительно влияет на повышение доходности хозяйств.



По всем вопросам приобретения техники обращаться:

E-mail: oskolselmash@yandex.ru

Тел./факс - 8(47233)4-44-14, тел.: 8(47233)4-44-56, 4-80-28

ДОЛГИЙ ПУТЬ ВМЕСТЕ



AGRIMAX TERIS

Даже в сложных условиях шина AGRIMAX TERIS станет надежным союзником в сборе урожая. Эта радиальная шина сочетает превосходную тягу и высокую грузоподъемность с выдающейся устойчивостью. Благодаря специальной резиновой смеси, усиленной плечевой зоне и борту шина AGRIMAX TERIS отличается высоким уровнем стойкости к проколам, а также великолепной управляемостью и комфортным движением.

Шина AGRIMAX TERIS — это решение BKT для комбайнов, сочетающее в себе лучшие характеристики и бережное отношение к культурам.



«БОНЕНКАМП» - ОФИЦИАЛЬНЫЙ ПРЕДСТАВИТЕЛЬ «BKT» В КАЗАХСТАНЕ

Bohnenkamp Бесплатный тел.: 8 800 080 8648

Moving Professionals www.bohnenkamp.kz

BKT

GROWING TOGETHER



bkt-tires.com

Комбайны ACROS: неустаревающая классика

Комбайны ACROS по сей день остаются самыми популярными среди аграриев различных регионов. Сочетание проверенной конструкции, универсальности и новых решений объясняет их устойчивый спрос на протяжении почти двух десятилетий.

Классическая схема обмолота, лежащая в основе конструкции комбайнов ACROS знакома механизаторам любого поколения — ее работа описана в учебных пособиях и проверена годами практики.

Однobarабанное молотильно-сепарирующее устройство, имеет в основе уникальный молотильный барабан диаметром 800 мм — самый большой в мире. Именно он делает комбайны ACROS подходящими для работы на сложных агрофонах. Обладая высокой инерционностью, такой барабан эффективно работает с влажной, засоренной или перекрученной массой. Помимо этого, подобная компоновка обеспечивает высокую пропускную способность при низких энергозатратах и бережно относится к соломе.

Угол охвата подбарабана до 130° обеспечивает значительную площадь сепарации (1,38 м²) и оптимальную геометрию обмолота. В молотилке вымолачивается до 95% зерна с крайне низким процентом повреждений. К тому же роторная система домолота мягко работает с оставшейся массой и снижает дробление зерна по сравнению с барабанными аналогами.

Все модели ACROS оснащаются мостами собственной разработки ROSTSELMASH. Машины более эффективны на уборке полей с урожайностью до 65 ц/га и эксплуатируются во всех регионах страны. Модельный ряд включает три комбайна, адаптированных под разные условия работы.

ACROS 550 — самая младшая и экономичная модель. Наибольшую эффективность она показывает на урожайности до 50 ц/га. Оснащена двигателем ЯМЗ мощностью 280 л.с. и потребляет 2,5–3,5 кг топлива на тонну зерна даже в сложных условиях. Кабина Comfort Cab и система Adviser II обеспечивают базовый, но достаточный уровень комфорта и контроля.

ACROS 585 — логичное развитие младшей модели. Двигатель мощностью 300 л.с., кабина Comfort Cab III и система Adviser IV повышают



производительность и удобство работы. Машина отличается наибольшей результативностью на урожайности до 55 ц/га. Обе модели комплектуются жатками Power Stream и оснащены механической системой копирования рельефа поля.

Старшая модель — ACROS 595 Plus, получила электрогидравлическую систему копирования рельефа, двухкаскадную очистку зерна (по принципу, применяемому на TORUM), соломотряс увеличенной площади и битер-ускоритель в наклонной камере, половоразбрасыватель с гидроприводом, и влагозащитный бункер с датчиками заполнения. Система Jam Control предотвращает забивание: одним нажатием на

педаль можно привести в действие механизм глубокого сброса деки на 80 мм.

Также ACROS 595 Plus оснащается более мощными двигателями: ЯМЗ (до 330 л.с.) или Кама Дизель (328 л.с.). Это позволяет ему работать с производительностью до 25 т/ч, и обрабатывать за сезон около 1300 га.

Независимо от модификации, все комбайны ACROS одинаково уверенно работают на полях со сложной конфигурацией и неоднородным рельефом. И предназначены для работы во всех зерносеющих регионах мира. С применением различных адаптеров они эффективны при уборке зерновых (включая кукурузу), зернобобовых, крупяных и технических культур, а также семенников трав и овощей. Благодаря этому комбайны могут использоваться в течение всего уборочного сезона.

Универсальность линейки подкрепляется широким выбором адаптеров с шириной захвата от 3 до 9 м. Удлиненная наклонная камера обеспечивает высокую пропускную способность.

Все комбайны ACROS выпускаются с понижающим редуктором молотильного барабана и камнеуловителем в базовой комплектации. А также имеют светодиодные рабочие фары и воздушный компрессор, который экономит немало времени на ежесменное техническое обслуживание, особенно в полевых условиях при отсутствии машины технической поддержки.

Широта возможностей, универсальность и неприхотливость делают ACROS доступными для большинства хозяйств. Именно поэтому в парке агропредприятий любого региона почти всегда есть свой ACROS — надёжный, проверенный временем помощник в уборочной кампании.





ОПТИСОРТ



Конвейерные ЗЕРНОСУШИЛКИ

КОНВЕЙЕРНЫЕ
ЗЕРНОСУШИЛКИ
UNIVERSAL

МОБИЛЬНЫЕ
ЗЕРНОСУШИЛКИ ATM

ШАХТНЫЕ
ЗЕРНОСУШИЛКИ
СЕРИИ АТМ-Ш

Тракторные прицепы от производителя



Производим абсолютно новый прицеп ПТС-14

- Грузоподъемность 25 тонн
- Боковое открывание
- Усиленные колеса
- Готов к полевым нагрузкам
- Усиленная рама

ПРОЧНОСТЬ!
НАДЕЖНОСТЬ!
ДОЛГОВЕЧНОСТЬ!

Емкости для любых жидкостей от производителя!

Производим новые емкости для:

- Воды
- Химикатов
- Отходов нефти
- Жидких удобрений
- Дизельного топлива (ДТ) - с насосом и счетчиком



Изготавливаем на базе ПТС-10/12 или по вашим размерам - под ваш кузов и раму

Двигателя WEICHAI!

Переоборудование двигателя на китайские моторы WEICHAI!



В наличии ДВС: 340, 380, 420 л. с.

Быстровозводимые ангары-зерносклады под ключ!



Изготавливаем и устанавливаем быстровозводимые зерносклады:

- Надежный каркас
- Быстрый монтаж
- Обшивка на выбор
- Под хранение зерна, техники, удобрений

Любые размеры под ваш участок. Утепление, ворота, вентиляция - по желанию!



г. Костанай,
ул. Челябинская, 45
✉ turanagroservis@mail.ru

+7 776 030 01 12
📷 [turan_agro_service](https://www.instagram.com/turan_agro_service)

Маленький опрыскиватель с большими возможностями

Сегодня рынок сельхозтехники стремительно развивается, и даже компактные модели машин получают оснащение, которое раньше встречалось исключительно у тяжёлых самоходных агрегатов. Ярким примером этого подхода стал Berthoud Elyte 1200 — навесной опрыскиватель, который на первый взгляд выглядит довольно скромно, но при ближайшем рассмотрении раскрывает весь свой потенциал.



НАРАВНЕ С МОЩНЫМИ

Несмотря на относительно небольшие размеры, Elyte 1200 оснащён рабочей штангой шириной 24 метра. Такая ширина позволяет значительно сократить количество технологических проездов по полю, что не только экономит топливо и время, но и напрямую влияет на урожайность за счёт уменьшения повреждений культур. В современных условиях, когда каждый процент эффективности играет роль, это становится серьёзным аргументом в пользу выбора данной модели.

ЛЁГКОЕ УПРАВЛЕНИЕ

Все операции со штангами — раскладывание, складывание, обход препятствий — выполняются гидравликой и управляются буквально нажатием кнопки в кабине. Но на этом возможности управления не заканчиваются: для Elyte 1200 предусмотрен беспроводной программируемый пульт, с помощью которого можно контролировать все функции на расстоянии. Это означает, что оператору больше не приходится покидать рабочее место ради ручных операций. Удобство, безопасность и экономия времени здесь работают в связке, позволяя сосредоточиться на результате.

Уникальная функция

Особое внимание заслуживает функция, которая выгодно отличает Berthoud Elyte 1200 от большинства аналогов: возможность обработки поля одной рабочей штангой. Это решение становится поистине незаменимым в условиях, где присутствуют линии электропередач или другие стационарные препятствия. Оператор, не выходя из кабины трактора, складывает одну секцию штанги в транспортное положение, в то время как вторая продолжает вносить препарат с заданной нормой

расхода. После прохождения препятствия всё так же быстро возвращается в рабочий режим. Такое решение повышает не только производительность, но и удобство работы на сложных участках.

РЕЛЬЕФ - НЕ ПРОБЛЕМА

На полях со склонами и неровным рельефом Elyte 1200 также проявляет себя уверенно. Система стабилизации штанг удерживает их в нужном положении, предотвращая перекосы и соприкосновение с почвой, а значит — гарантируя равномерность внесения препаратов. Важную роль играет и подвеска Axiale, обеспечивающая высочайшую стабильность. Она автоматически реагирует на смещение трактора или колёс, не позволяя штанге «повторять» эти движения. В итоге сохраняется точность внесения и снижается риск повреждений техники.

ПРАКТИЧНОСТЬ И УДОБСТВО

Функциональность Elyte 1200 проявляется и в продуманной системе баков. Основной бак на 1200 литров оснащён встроенным миксером для приготовления раствора и системой гидравлического перемешивания, что гарантирует однородность рабочего состава. Дополняют конструкцию встроенный бак для мытья рук на 18 литров, резервуар для промывки основного бака, а также отделения для хранения инструментов и принадлежностей. Для безопасного обслуживания предусмотрена удобная ступенька, позволяющая получить доступ к верхним элементам.

Система фильтрации также заслуживает внимания: насос с производительностью 280 л/мин снабжён двухступенчатой системой очистки, включающей фильтры грубой и тонкой очистки.

Это обеспечивает стабильную работу даже в условиях интенсивной эксплуатации.

ДЛЯ СОВРЕМЕННЫХ ФЕРМЕРОВ

Berthoud Elyte 1200 — это полноценная машина, созданная с учётом потребностей фермеров, которым важны компактность, манёвренность и высокая функциональность. Она вобрала в себя лучшие черты крупной техники, оставаясь доступной и практичной для хозяйств средних и малых размеров.

Отдельно стоит подчеркнуть: возможность работы с одной полностью сложенной штангой — уникальное решение, практически не встречающееся на рынке. Это делает модель особенно привлекательной в белорусских реалиях, где поля часто имеют сложную конфигурацию и преграды в виде ЛЭП или посадок.

ВЗГЛЯД В БУДУЩЕЕ

Эксперты отмечают, что подобные решения могут сыграть значительную роль в повышении эффективности сельского хозяйства. Elyte 1200 показывает, как современные технологии становятся доступными даже в компактных машинах. Он способен стать эталоном в своём классе и ориентиром для фермеров, которые ищут баланс между качеством обработки и экономической эффективностью.

С учётом всех характеристик и преимуществ можно сказать, что Berthoud Elyte 1200 — это «маленький профессионал», который способен решать большие задачи. Его появление на рынке открывает новые возможности для тех, кто ценит точность, надёжность и инновации в сельхозтехнике.



HECTOS 500



СТАБИЛЬНАЯ ВЯЗКОСТЬ
ПРИ ВЫСОКИХ ТЕМПЕРАТУРАХ И НАГРУЗКАХ

 **HECTOTITAN**



AIRHECTO

СИСТЕМА ОЧИСТКИ ВОЗДУХА

ТОО "TITAN technology"
тел: +7 747 222 35 82
© hectotitan

Tractor of the Year 2026: взгляд на будущее агромашин

Когда эксперты называют технику «трактором года», это не просто громкий рекламный слоган. Конкурс Tractor of the Year (TOTY) — один из самых влиятельных международных рейтингов сельхозтехники, и попадание в лонг-лист уже означает, что производители сделали значительный шаг к признанию своих разработок. В сезоне-2026 в шести номинациях участвуют 19 тракторов от 15 брендов — от тяжёлых «рабочих лошадок» до узкоспециализированных машин и автономных решений в категории TOTYBot. Победителей назовут 9 ноября 2025 года на выставке AGRITECHNICA в Ганновере.

КАТЕГОРИИ TOTY-2026

Организаторы сформировали шесть категорий, чтобы оценивать технику в её целевом контексте:

- TOTY HighPower — тракторы мощностью свыше 300 л.с.

- TOTY MidPower — машины в диапазоне 150–280 л.с.

- TOTY Utility — универсальные тракторы 70–150 л.с., с четырёхцилиндровым двигателем и массой до 10 тонн

- TOTY Specialized — специализированные машины для садов, виноградников, горной обработки и склонов (от 40 л.с. и выше)

- TOTYBot — полностью автономные тракторы без кабины, но с навеской и ВОМ/электроприводом (TRL ≥ 8)

- Sustainable TOTY — «зелёный» приз, который присуждается пяти тракторам из шорт-листов других категорий за экологическую эффективность

Жюри — это независимые журналисты из профильных СМИ Европы. Они проводят полевые тесты, оценивают реальные технические характеристики, удобство, надёжность, экономичность, экологичность и инновационные решения.

Такое разделение позволяет не сравнивать, например, тяжёлый HighPower трактор с машиной для садов, а фокусироваться на тех, для кого они предназначены. Оно делает конкурс более справедливым и полезным как для производителей, так и для фермеров, которые ищут машины под конкретные нужды.

ФИНАЛИСТЫ: КТО БОРЕТСЯ ЗА ЗВАНИЕ

TOTY HighPower (300+ л.с.)

Case IH Optum, CLAAS Axion, Fendt 800 Series, JCB New Fastrac, McCormick X8.634 VT-DRIVE

TOTY MidPower (150–280 л.с.)

Fendt 500 Series, New Holland T7, Valtra Q265, Zetor 6170

TOTY Utility (70–150 л.с.)

CLAAS Axos 3.120, Kioti HX1403ATC-EU, Landini 6-125 RS, Valtra G125 Active

TOTY Specialized (специализированные)

Antonio Carraro SRG 7600 Infinity Large, BCS Fighter K90, Goldoni Q80, New Holland T4, Solis N90, TAFE EV28

TOTYBot (автономные тракторы)

AgXeed 2.055 W3, Agricobots ATOMATIKA, Coming AgAR X4, Robotti LR, DREVER 120



Sustainable TOTY (экологическая отметка)

TAFE EV28, JCB New Fastrac, Fendt 800 Series, Fendt 500 Series, New Holland T4

Этот шорт-лист отражает динамику рынка: машиностроители всё активнее демонстрируют разработки в сфере автономии и экологических решений.

ПРИМЕР ИЗ ЛИНЕЙКИ

HighPower: Case IH Optum 340 Чтобы не оставаться на уровне сухого списка, давайте рассмотрим подробнее один из фаворитов — Case IH Optum 340 из категории HighPower.

ХАРАКТЕРИСТИКИ И ВОЗМОЖНОСТИ

- Двигатель: 6,7 л, мощность 340 л.с. при номинальной нагрузке

- ВОМ (PTO): до 282 л.с. доступно для навесных агрегатов

- Трансмиссия: CVXDrive™ — бесступенчатая, с интеллектуальным управлением, что помогает сочетать тягу, расход топлива и адаптацию к условиям работы

- Комфорт и управление: кабина улучшена, добавлены системы подвески, новый мультимедийный контроллер, большая сенсорная панель Pro 1200, управление параметрами прямо с кресла оператора

- Радиус применения: трактор позиционируется как универсальный — для пахоты, посева, транспортировок, работы с сенажем и т.д.

СИЛЬНЫЕ СТОРОНЫ

Optum 340 — это сбалансированное сочетание высокой мощности и современного управления. Модель призвана конкурировать на тех же полях, что и тяжёлые тракторы в своих категориях, но при этом предлагать гибкость и энергоэффективность благодаря современным системам.

О ЧЁМ СТОИТ ПОМНИТЬ

В описаниях не всегда указываются точные дан-

ные о массе, ширине шасси или расходе топлива в различных режимах. Также для покупателей важно оценивать сервисную сеть, наличие запасных частей, совместимость навесного оборудования и адаптацию к климату региона.

ТРЕНДЫ

1. Экологичность и «зелёные» решения

Категория Sustainable TOTY подчёркивает, что уже сегодня производители стараются снизить углеродный след своих машин — не просто улучшать КПД, но и учитывать весь цикл: от производства до утилизации.

2. Автономные технологии

TOTYBot — это окно в будущее. Уже сейчас на конкурс заявлены автономные тракторы, которые могут работать без оператора и управлять стандартными орудиями. Например, AgBot 2.055 W3 получил внимание как инновационная роботизированная платформа.

3. Мощность + лёгкость

Большие тракторы не обязательно должны быть тяжёлыми. Производители всё чаще стремятся снижать массу за счёт передовых материалов и оптимизированных конструкций, чтобы увеличить соотношение мощность/масса и снизить давление на почву.

ВЫВОДЫ

Современные тракторы собирают телеметрию, позволяют анализировать состояние почвы, расход ресурсов и корректировать маршруты в режиме реального времени. Это уже становится стандартом, а не «улучшением».

Лонг-лист Tractor of the Year 2026 — это не просто список красивых машин. Это зеркало тенденций: энергоэффективность, автономность, экологичность и интеграция данных становятся обязательными составляющими нового поколения техники.



 SOUZ_AGRO

г. Костанай,
3 км Аулиекольской трассы.
+7 777 298 59 58 (Николай)
+7 705 331 16 66 (Виктор)
+7 777 287 30 77 (Станислав)

КАПИТАЛЬНЫЙ РЕМОНТ И ПРОДАЖА

СЕЛЬХОЗТЕХНИКИ И ТРАКТОРОВ
СЕРИИ КИРОВЕЦ
(К-700А, К-701, К-702, К-744, К7)

Переоборудование двигателя на китайские моторы
WEICHAI, CREATEK на все виды техники:
BUHLER, CASE, JOHN DEERE, МАЗ

**ТАКЖЕ
ПРЕДЛАГАЕМ РЕМОНТ:**

КПП, ВЕДУЩИЙ МОСТ
ДВС 380 л.с. 420 л.с.
БУСТЕРНЫЙ ВАЛ, ОБЛИЦОВКА



Интеллектуальный посев

Современное земледелие требует не только мощности, но и точности. Каждый гектар, каждый килограмм семян и каждая минута в поле имеют значение. Поэтому компания KUNN представляет посевной комплекс TF 2300 C + BTFR 6030, созданный для аграриев, которые стремятся объединить производительность и умную механику. Это решение воплощает передовые технологии точного земледелия, обеспечивая максимальную эффективность при минимальных потерях.

Комплекс сочетает фронтальный бункер TF 2300 C и высевальную раму BTFR 6030, совместимую с почвенной фрезой HR 6040 RCS. Вместе они образуют сбалансированную, интеллектуальную систему, способную выполнять посев с хирургической точностью и безупречной равномерностью. KUNN делает акцент на гибкости, автоматизации и эргономике — трех составляющих, которые превращают стандартный процесс посева в высокотехнологичный инструмент управления урожайностью.

Фронтальный бункер TF 2300 C — это высокотехнологичная система, адаптированная под современные методы земледелия.

1. Два продукта за один проход. Общий объем бункера составляет 2 360 л, разделен на две независимые секции в пропорции 60 % / 40 % (1 400 л и 960 л). Это позволяет одновременно вносить семена нескольких покровных культур, стартовые удобрения или средства защиты от вредителей, либо же заполнить оба отсека одним продуктом для максимальной автономности.

2. Высокоточный высеv. Сердцем системы является новая кассетная высевальная аппаратура OptiSeed (или OPTISEED), обеспечивающая исключительную точность дозирования даже на высоких скоростях — до 500 кг/га при скорости 15 км/ч.

3. Передовая электроника. Управление осуществляется через систему ISOBUS, терминалы CCI 800/1200, с возможностью автоматического включения/выключения посева по GPS-сигналу, независимого модуляции нормы посева семян и удобрений по карте предписаний, а также передачи данных в систему управления хозяйством.

Дополнительно: бункер оснащён новым передним уплотнителем-пакером с крупными колесами Ø 822 мм для улучшенной устойчивости и минимизации уплотнения почвы.

Конструктивно модель выполнена низко и компактно, что обеспечивает отличную обзорность как в поле, так и на дороге, и позволяет снизить нагрузку на заднюю ось трактора.

Высевальная рама BTFR 6030 создана для точного и быстрого посева в самых разных агроклиматических условиях.

1. Технология SEEDFLEX. Высевальный аппарат оснащён двойными смещенными дисками, установленными на параллелограмме, что обеспечивает превосходное качество посева даже при высокой скорости движения, точную заделку семян и оптимизацию контакта семени с почвой.

2. Ключевые характеристики:

- Рабочая ширина: 6,00 м
- Транспортная ширина: 3,00 м



- Расстояние между рядами: 15 см (в некоторых версиях, например, с 48 рядами — до 12,5 см)

- Количество рядов: 40

3. Совместимость с почвенной фрезой. Рама BTFR 6030 совместима с почвенной фрезой HR 6040 RCS, что позволяет формировать полноценный комплекс для подготовки посевного ложа и посева за один проход — экономия времени, топлива и нагрузки на технику.

Сочетание TF 2300 C и BTFR 6030 предлагает ряд реальных преимуществ, выходящих за рамки исключительно точного посева:

- Балансировка нагрузки: фронтальный бункер смещает центр тяжести системы вперёд, снижает нагрузку на заднюю ось трактора, улучшает устойчивость, маневренность и уменьшает риск уплотнения почвы.

- Удобство эксплуатации и транспортировки: низкий профиль бункера обеспечивает отличную обзорность; полурамы рамы BTFR снабжены съёмной транспортной тележкой и полуавтоматической сцепкой, что повышает безопасность при движении по дороге.

- Регулировка глубины и адаптация к почве: гидравлическая регулировка глубины посева прямо из кабины трактора позволяет мгновенно подстроиться под тип почвы и культуру, повышая точность и снижая риск потерь.

- Современные распределительные головки (Vistaflow) и контроль по рядам: система позволяет контролировать каждую пару рядов, сигнализируя оператору об утечке или засоре, что минимизирует простои и перерасход семян.

Посевной комплекс TF 2300 C + BTFR 6030 от KUNN отражает современные тренды точного земледелия: мультисеменной посев, комбинирование удобрений и семян, минимизация проходов техники, использование ISOBUS-электроники, адаптация под тракторы высокой мощности и широкозахватные орудия.

Для хозяйств, ориентированных на крупные площади и эффективность, этот комплекс становится важным инструментом: одна машина заменяет несколько разовых операций, снижает износ техники, экономит топливо и время, оптимизирует расход семян и удобрений, а также минимизирует нагрузку на почву.

Комплекс TF 2300 C + BTFR 6030 — это не просто новое предложение от KUNN, а готовая технологическая платформа для сельхозпроизводителей, стремящихся к топ-уровню эффективности. Универсальность фронтального бункера, точность рамы для посева, интеграция с цифровыми системами и внимание к комфорту оператора делают этот комплект серьёзным шагом вперёд. В тех условиях, где требуется агрономическая гибкость, повышенная автономность и максимальная производительность — именно такие системы задают стандарт.

ALCOR

УНИВЕРСАЛЬНЫЙ ПРОИЗВОДИТЕЛЬНЫЙ
ПОСЕВНОЙ КОМПЛЕКС

ELVORTI

S I N C E 1 8 7 4



ОСНОВНЫЕ ПРЕИМУЩЕСТВА СПЛОШНОГО ПОСЕВА ОТ АГРАРИЕВ, КОТОРЫЕ «ИСПЫТАЛИ» ЭТУ ТЕХНОЛОГИЮ НА СВОИХ ПОЛЯХ С ПОСЕВНЫМ КОМПЛЕКСОМ ALCOR:



СПЛОШНОЙ ПОСЕВ -

это совершенная тень. Если на поле есть междурядья, то почва интенсивно теряет влагу за счет испарения. Именно вдоль пересушенных междурядий появляются глубокие продольные трещины, которые рвут корни растений. Сплошной посев полностью закрывает поверхность поля тенью, создает комфортные условия для развития всходов и сохранения влаги.



ОБЪЕМ ИМЕЕТ ЗНАЧЕНИЕ.

Одним из основных достоинств является то, что комплекс имеет большой пластиковый бункер для семян объемом 9 630 литров.

Благодаря такому объему ALCOR может работать без дополнительных остановок на дозагрузку.

Использование бункера из пластика уменьшает вес агрегата, улучшает его эксплуатационные характеристики, за счет того что пластик не подвержен коррозии.

Гидрофицированное загрузочное устройство (шнек) - позволяет облегчить загрузку бункера.



ШИРОКИЙ ДИАПАЗОН ВЫСЕВА.

ALCOR предназначен для посева зерновых, зернобобовых, мелкосемянных и других культур. Благодаря высеваящему аппарату и вариатору достигается норма высева от 3 до 350 кг на гектар, этот комплекс может сеять практически любую культуру, что также избавляет от необходимости приобретать дополнительные посевные агрегаты.

2 в 1.

Посевной комплекс ALCOR - это пневматическая сеялка для посева и внесения удобрений, а также тяжелый культиватор с глубиной обработки почвы 180мм в одном орудии: высеваящую часть можно снять и использовать только культиватор.

ШЕСТЬ ОПЕРАЦИЙ ЗА ОДИН ПРОХОД.

- Культивация - 100% подрезание сорняков
- Сплошной посев
- Внесение удобрений
- Вычесывание сорняков
- Прикатывание
- Выравнивание почвы

ТОО «Эльворти КЗ»

г. Кокшетау,
ул. Уалиханова, 197/1

8 701 710 2457

Комплекс ALCOR предназначен для сплошного высева зерновых, зернобобовых и мелкосемянных культур. ALCOR идеально подходит для прямого посева и посева в предварительно обработанную почву.

elvorti

elvorti

elvorti_ua

elvorti.com





Участвуйте в ключевой выставке
в сфере растениеводства в Казахстане
и Центральной Азии

70+ компаний

10+ стран

2000+

профессиональных посетителей, включая
владельцев теплиц и агрономов



День Нидерландов: умные теплицы,
развитие бизнеса, технологий и
устойчивого развития



Деловая встреча тепличного бизнеса с
Министерством сельского хозяйства РК
и профильными ведомствами



Семинар по устойчивым решениям для
тепличного бизнеса в южных регионах РК

**Представьте свои технологии выращивания и установите
партнерства с владельцами теплиц и агрономами!**



**Конструкции и
технологии
для выращивания
растений в теплицах**



**Автоматизация
процессов
выращивания
растений**



**Материалы и
оборудование
для защиты и
питания растений**

СпецАгроЗапчасть



Жатка ЖВЗ-10,7

Посевные комплексы «КУЗБАСС»



от дилера

ЗАПЧАСТИ

Для:



- Прицепных жаток ЖВЗ-10,7
- Режущих систем «Шумахер»
- Дисковых борон БДМ и БДТ-720
- Посевных комплексов «Кузбасс»
- Двигателей ТМЗ

Услуги по переоборудованию стандартных систем срезов жаток на систему среза «Шумахер»

РК, г. Костанай, ул. Карбышева, 8 Г. Маг «КУЗБАСС»
8(7142) 28-37-70, 8-775-466-48-15, 8-777-301-24-92
e-mail: abdsamat77@mail.ru

«МельЗерПром»

- ✓ Запасные части на ОВС и ЗМ60
- ✓ Лента бесконечная ЗМ-60.90 (гладкая с ребром)
- ✓ Лабораторное оборудование: влагомеры, щупы, сита, мельнички
- ✓ Ролики, ползуны, щетки, ковши
- ✓ Лента транспортерная, норийная 175, 300, 450, 650, 800 мм., замки, крокодил и бергер
- ✓ Элеваторное оборудование: нория - 20, 100, трубы самотечные, задвижки, уголки

г. Костанай,
ул. Карбышева, 22 Б
ул. Карбышева, 55/1 (маг. МехТок)

моб.: 8 777 442 66 07,
8 705 601 91 48,
e-mail: ket260382@mail.ru

Z-4.kz

www



SERVICE AND PARTS

ЗАПАСНЫЕ ЧАСТИ ДЛЯ ТРАКТОРОВ И КОМБАЙНОВ

BUHLER

2375-2400
435-620



Vector Acros Torum

Ремонт и обслуживание тракторов и комбайнов:

На складе всегда в наличии:

Двигателей:
CUMMINS,
ЯМЗ

Ремонт:
КПП

Электрических и
гидравлических
систем

Масла и
фильтры

Навесное
оборудование
для двигателя и КПП

И многое
другое

г. Костанай, ул. Карбышева, 22 б, оф. 7, 2 эт. моб. +7 (701) 896 89 24

Кризис позади?

Рынок сельхозтехники РФ демонстрирует постепенный выход из кризиса: темпы падения продаж замедлились — этому способствовали господдержка, обнуление экспортных пошлин на зерно и сезонность. Хотя до восстановления рынка еще далеко, уверены эксперты, и ощутимый рост отрасль увидит не ранее лета следующего года.



Продажи российской сельхозтехники на внутреннем рынке в первом полугодии сократились на 32,1% год к году, до 75,6 млрд руб., подсчитали в «Росспецмаше». Темпы падения рынка, следует из данных ассоциации, замедлились относительно первого квартала и января—мая, когда показатель достигал 32,8% и 32,9%. По мнению председателя правления ассоциации дилеров сельхозтехники АСХОД Александра Алтынова, на динамику влияет совокупность факторов, в том числе программы «Росагролизинга» и поступление нового урожая, сопоставимого с прошлогодним. «Самое резкое сжатие рынка мы прошли в первые четыре—пять месяцев года», — считает он.

По данным «Росспецмаша», падение отгрузок в первом полугодии продолжает фиксироваться практически по всем основным видам сельхозтехники.

Значительнее всего снизились поставки зерноуборочных комбайнов — на 59,3%, до 842 штук (см. таблицу). Также сокращение продаж отмечается в сегментах кормоуборочных самоходных комбайнов (на 39%), сельскохозяйственных тракторов (на 36,4%), зерноочистительных машин (на 33,8%), борон (на 22,5%), опрыскивателей (на 16,9%), культиваторов (на 10,5%), косилок (на 8%), жаток (на 7,8%), пресс-подборщиков (на 7,4%) и сеялок (на 3,5%). Рост отгрузок отмечается по машинам для внесения удобрений (на 54,2%) и плугам (на 9,5%).

Продажи импортной сельхозтехники на российском рынке в январе—июне также со-

кратились, и, вероятно, более существенно, на 35–40%, в силу отсутствия механизмов поддержки, оценивает Александр Алтынов.

Несмотря на замедление темпов падения рынка, до восстановления продаж еще далеко, соглашаются опрошенные участники отрасли и эксперты. Оптимизма большинству собеседников не вселяет и снижение ключевой ставки, которую назвали одним из основных факторов снижения спроса — с 20% до 18% в июле. В частности, в «Росспецмаше» все еще оценивают ее как «запредельно высокую». Господин Алтынов считает, что снижение ключевой ставки, скорее, будет способствовать формированию ожиданий: какую технику купить, когда продолжится снижение. Учитывая среднюю рентабельность машиностроителей, которая часто не достигает 8–10%, снижение ставки ничего не изменит, считают некоторые эксперты. «У многих предприятий большие проблемы с оборотными средствами, есть серьезная проблема с затоваренными складами, а имеющаяся господдержка на фоне запредельно дорогих заемных средств существенно потеряла в своей эффективности», — рассказывает он. Впрочем, Дмитрий Бабанский из SBS Consulting подчеркивает, что снижение стоимости заемных средств — позитивный сигнал для рынка.

Обнулившаяся в июле плавающая экспортная пошлина на пшеницу к заметному росту рынка также не приведет, соглашаются собеседники отрасли. Как отмечали в «Совэкон», никакого эффекта на экспорт это не

окажет: цена на пшеницу как была, так и остается недалеко от себестоимости. По мнению «Росспецмаша», сегодня аграрный бизнес находится в таком положении, что для наращивания экспорта требуется дополнительная поддержка: например, значительное увеличение субсидирования затрат на логистику.

Для преодоления кризиса «Росспецмаш» считает необходимым предусмотреть ежегодный объем финансирования программы 1432 (субсидирование скидок на российскую сельхозтехнику) в размере 10% от объема отгрузок на внутренний рынок.

Там также выступают за увеличение размера скидки на самоходную сельхозтехнику с текущих 10–15%. Впрочем, отмечают в ассоциации, сегодня кризис на рынке сельхозтехники уже находится в той стадии, что, даже если принять все эти меры, вряд ли стоит ждать возвращения к прежним темпам обновления парка машин и оборудования в текущем году.

Дмитрий Бабанский ожидает продолжения тренда на снижение темпов падения рынка сельхозтехники. По итогам года, по мнению эксперта, в целом он сократится на 30% год к году. Согласно прогнозу господина Алтынова, продажи российской и импортной сельхозтехники в 2025 году упадут примерно на 25%. «Рынком правит макроэкономика, и все ответы пока там. Если будет послабление по ставке, то рынок пойдет вверх. Но, думаю, серьезных “отбивок” вверх раньше лета 2026 года ждать не приходится», — резюмирует эксперт.

ТОО «ПОДШИПНИК-2016»

ПОДШИПНИКИ:

NBS, SKF, FKL, FAG, TIMKEN, DAS Lager, KABAT, ГПЗ
всех типов и размеров
на все виды техники и оборудования

САЛЬНИКИ В АССОРТИМЕНТЕ

8 (7142) 21 25 59
8 702 245 39 77
8 777 580 41 96
8 747 323 83 36

cerz101@mail.ru



ТОО «Бейо Тукым» представляет
на казахстанском рынке всемирно известную голландскую
семеноводческую компанию **Bejo Zaden B.V.**



РК, г. Алматы,
ул. Шемякина 195,
Тел./факс: +7 (727) 380-11-21

Тел.: +7 (727) 390-40-72, 390-40-73
Email: info@bejo.kz,
www.bejo.kz

Закупаем на постоянной основе:

GRANOSA

моб.: +41 79 138 64 28



Skype: dmytro.sidenko
e-mail: sidenko@granosa.ch
www.granosa.ch



**СЕМЕНА
ГОРЧИЦЫ
БЕЛОЙ**



**СЕМЕНА
ГОРЧИЦЫ
ЖЕЛТОЙ**



**СЕМЕНА
ГОРЧИЦЫ
ЧЕРНОЙ**

**обычную и
органическую
горчицу**



Ufi
Approved
Event

AgriTek FarmTek

ASTANA '2026



10-12.03.2026

АСТАНА, КАЗАХСТАН

XXI МЕЖДУНАРОДНАЯ СПЕЦИАЛИЗИРОВАННАЯ
ВЫСТАВКА
СЕЛЬСКОГО ХОЗЯЙСТВА В РЕСПУБЛИКЕ КАЗАХСТАН

ОРГАНИЗАТОР

TNT EXPO
ТОО «ТНТЕХПО»



+7 727 344 00 63
agri@tntexpo.kz
agritek.farmtek
agriastana.kz

**Бороны зубовые
гидрофицированные
1-рядные**



ТОО "ЦелинАгро"

г. Нур-Султан, ул. Кендала, 9,
тел. +7(7172) 25-30-15, +7-701-317-80-24, +7-705-1000-473
e-mail: tselinagro@mail.ru, www.tselinagro.satu.kz

**Бороны зубовые
гидрофицированные
2-рядные**



ТОО "ЭКСПРО"

производит и реализует технику:



Косилка КТУ-6.0

Косилка КТУ-4.0



Погрузчик
ПУН-0.8



Грабли ГПГ-4.5, 6.5, 12



АСВК-4

Казахстан, г. Костанай, ул. Мауленова, 16/2
+7 (7142) 28-45-76, +7 -705-331-66-55
e-mail: Expro.09@mail.ru

12

ПРИЧИН

ЧТОБЫ ПОДПИСАТЬСЯ НА НАШ ЖУРНАЛ:

- ◆ Вы регулярно получаете в свой почтовый ящик свежий номер нашего журнала;
- ◆ Вы узнаете о событиях в мире запасных частей, техники и сервиса;
- ◆ Вы регулярно получаете эксклюзивные, интересные статьи и советы профессионалов;
- ◆ Вы всегда в курсе событий появления новых продавцов запасных частей и техники;
- ◆ Ваши снабженцы экономят свое драгоценное время и деньги;
- ◆ Вы получаете справочное пособие для руководителей и специалистов инженерно-технических служб, отделов снабжения и продаж;
- ◆ Ваши коллеги уже подписались на журнал и эффективно используют его, как инструмент для принятия решений о покупке техники и запасных частей;
- ◆ Вы получаете своевременную информацию о новейших видах техники;
- ◆ Вы получаете журнал высокого уровня полиграфического исполнения;
- ◆ Вы получаете бесплатный доступ на наш сайт;
- ◆ Подписчики журнала бесплатно получают эксклюзивную информацию и CD;
- ◆ Не подписавшись, Вы упускаете возможность получать аналитические обзоры и маркетинговые исследования рынка запасных частей, техники и сервиса.

Вы еще не подписались?

Подпишитесь, и Вы станете обладателем интереснейшей, необходимой для Вас информации!

Появились вопросы? Звоните нам (7142) 91-71-61

Вы можете оформить и оплатить подписку в любом почтовом отделении АО "Казпочта" Подписной индекс по каталогу "Газеты и журналы" Казпочты

74228



ТОО «КазАгроМех»



Запчасти к зерноуборочным комбайнам



+7 (775) 421-23-71

+7 (771) 658-28-57

Kaz.agromeh@gmail.com



АГРОСИЛА

г. Караганда, моб.: 8-777-893-60-40, 8-701-376-69-04, e-mail: andrey_birukov@mail.ru



- Инновации в растениеводстве
- Стимуляторы роста растений
- Микроудобрения
- Корректоры pH

ИМИДЖЕВАЯ ПРОДУКЦИЯ С ВАШИМ ЛОГОТИПОМ

veer.kz

г. Костанай, Пр. Аль-Фараби, 111а, Бизнес-Центр «ПАРУС»

8 /7142/ 751520, 8 /708/ 4751520
8 /7142/ 754905, 8 /708/ 4754905
zakaz@veer.kz



Специализированный рекламно-информационный журнал для руководителей, специалистов предприятий и организаций

СОБСТВЕННИК: ИП Парубин Е. Г.
ДИРЕКТОР ИЗДАНИЯ ГЛАВНЫЙ РЕДАКТОР:

Евгений ПАРУБИН, feel85_kms@mail.ru

ДИЗАЙН И ВЕРСТКА: Евгений ПАРУБИН

ОТДЕЛ РЕКЛАМЫ:

Анастасия

zapchasty_kz@mail.ru

ПАРУБИНА:

Свидетельство о постановке на учет периодического печатного издания № 15760-Ж от 28 декабря 2015 года, выданное Министерством по инвестициям и развитию Республики Казахстан Комитет связи, Информации и Информации

АДРЕС РЕДАКЦИИ: 110000, Казахстан, Костанайская область, г. Костанай, ул. Аль-Фараби, 115, кабинет 227 ; тел. +7 (7142) 91-71-81, 91-71-61; E-mail: zapchasty_kz@mail.ru, www.Z-4.kz

За размещение рекламного материала в журнале "ЗапчастиKZ" ответственность несет рекламодатель. Редакция может не разделять точку зрения автора. Перепечатка материалов допускается только с письменного разрешения редакции. Материалы обозначенные знаком "R" печатаются на правах рекламы. Периодичность выхода - один раз в месяц. Тираж 4500 экземпляров. Распространяется на территории Республики Казахстан. Журнал отпечатан - ТОО "Полиграфия Костанай", г. Костанай, ул. Мауленова, 16.

УРАЛЛТД

официальный дилер Костанайского Тракторного Завода по Костанайской области

с двигателем ТМЗ

с двигателем Weichai

350, 390, 420 л.с.

430, 460 л.с.

КИРОВОВЕЦ



Республика Казахстан
г. Костанай, пр-т Аль-Фараби, 141/77



8 777 508 56 25
8 705 243 59 62



ural_ltd



www.ural ltd.kz