

18+

9(177) октябрь 2025

KZ

# ЗАПЧАСТИ

РЕСПУБЛИКАНСКИЙ ЖУРНАЛ



общество с ограниченной ответственностью  
**«ОСКОЛСЕЛЬМАШ»**

*Техника, которой доверяют!*

ПРЕДЛАГАЕТ ТЕХНИКУ СОБСТВЕННОГО ПРОИЗВОДСТВА



Погрузчик зерна электрический  
самопередвижной «ПЗЭС-90»



Погрузчик зерна электрический  
самоходный «ПЗЭС-200»



Очиститель зерна фракционный  
«ОЗФ-25»



Очиститель зерна фракционный  
«ОЗФ-50»



Очиститель зерна фракционный  
«ОЗФ-80»



Очиститель зерна фракционный  
«ОЗФ-25С» (самопередвижной)



Погрузчик зерна навесной  
«ПЗН-250»

309641, Россия, Белгородская область, г. Новый Оскол, ул. Кооперативная, 40  
тел./факс: 8 (47233) 4-44-14; 8 960 640 61 40 (WhatsApp)  
e-mail: [oskolselmash@yandex.ru](mailto:oskolselmash@yandex.ru); [www.oskolselmash.ru](http://www.oskolselmash.ru)



# СЕЯЛКА ОМИЧКА®



Возможна комплектация  
анкерным рабочим органом  
для технологии No-till

**ВАРИАТОРЫ**



## РАССРОЧКА ДО 3 ЛЕТ

ООО «Л-АГРО», 644027, г. Омск, ул. Индустриальная, 9  
моб.: +7-913-635-59-41, +7-960-993-55-00 тел.: +7(381-2) 53-66-03  
[www.agro-omsk.ru](http://www.agro-omsk.ru); e-mail: [L-agro@mail.ru](mailto:L-agro@mail.ru)



# Дон Мар



## УНИВЕРСАЛЬНАЯ ЖАТКА ШИРИНА ЗАХВАТА 9-12 МЕТРОВ

☎ 8 (71433) 3-09-99  
2-01-59

✉ parts1@donmar.kz

📍 Республика Казахстан  
Костанайская область  
г. Лисаковск.  
Вторая промзона 6/1



## ОБЪЕМ БУНКЕРА 10 М<sup>3</sup> ГИБКАЯ РАМА ШИРИНОЙ 10 м



[www.donmar.kz](http://www.donmar.kz)

# РЕЗИНОТЕХНИЧЕСКИЕ ИЗДЕЛИЯ ДЛЯ СЕЛЬСКОГО ХОЗЯЙСТВА И ПИЩЕВОЙ ПРОМЫШЛЕННОСТИ



Seals of Elastomeric by Qazaqstan Manufacture

Казахстанский завод эластомерных уплотнений – первый производитель резинотехнических изделий для сельского хозяйства в Казахстане.

В ассортименте:

- ◆ Бильные пальцы
- ◆ Сосковая резина
- ◆ Вакуумные шланги (патрубки)
- ◆ Силиконовые молочные шланги

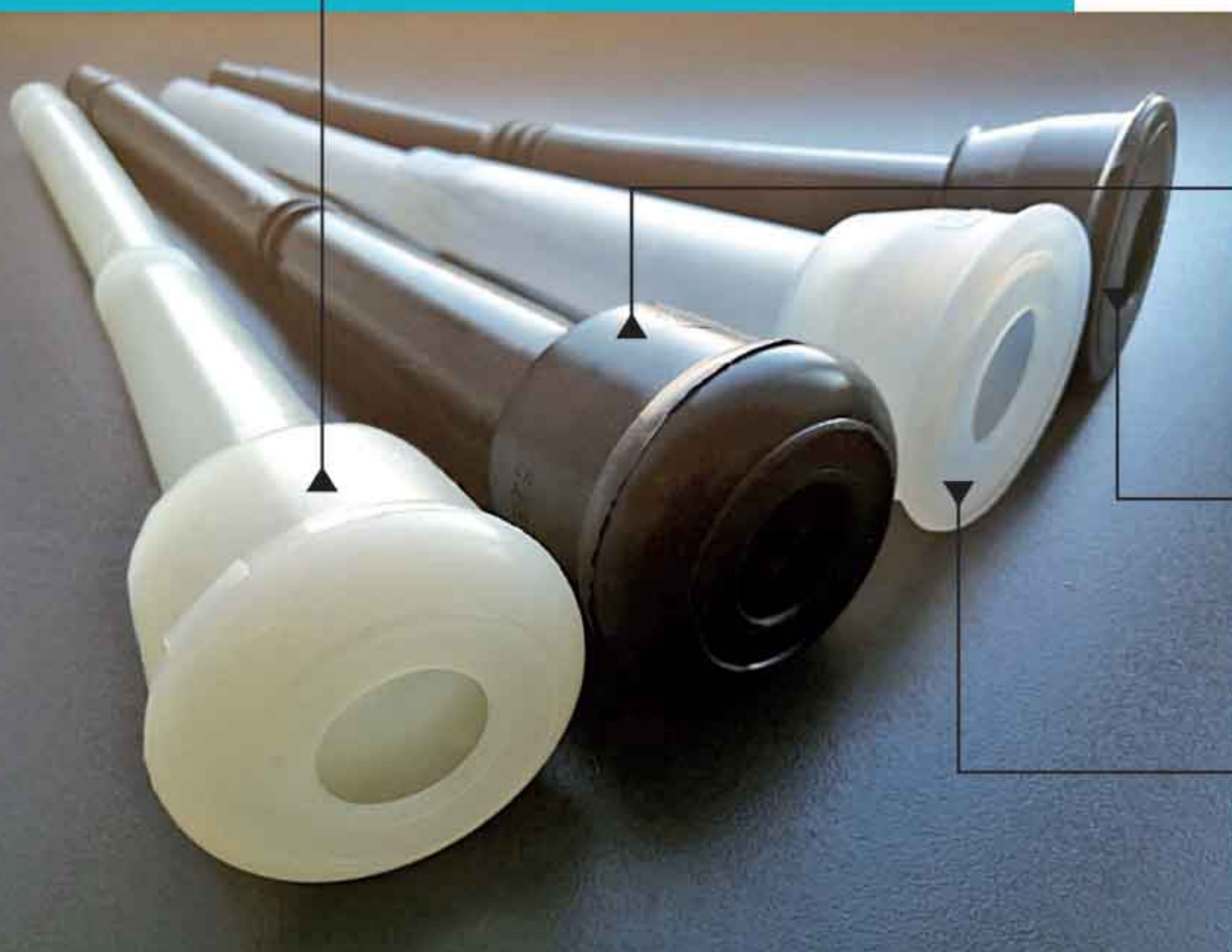


Модель  
0-528  
силикон

Модель  
0-528

Модель  
ДД.00.041А

Модель  
ДД.00.041А  
силикон



Астана, проспект Абая 13

8 (7172) 99-99-20

8 (7172) 99-90-21

8 701 419-10-89

info@seqam.kz

seqam.kz



# Тракторы ROSTSELMASH 2000 дают то, что люди ждут

*Вот что казахстанские фермеры искренне любят, так это мощные производительные тракторы. Действительно, без такой машины на земле просто нечего делать, и это не та техника, которую можно взять в аренду на пару месяцев. Это та техника, от которой ждут безотказной работы много лет. Тракторы ROSTSELMASH 2000 — это техника, от которой получают ожидаемое.*

## ЧТОБЫ СЕЯЛ И ПАХАЛ

Пожалуй, это два основных требования, которые предъявляют фермеры к трактору — почвообработка и посев с высоким качеством и производительностью. Тракторы ROSTSELMASH 2400 | 2405 таскают навесные и прицепные оборотные и необоротные плуги 8-10 корпусов, глубокорыхлители 4-5 м, тяжелые дисковые бороны 10-13 м, культиваторы 12-16 м... И конечно большие посевные комплексы с пневматическими сеялками 12-13 м, в зависимости от марки. Машины выполняют энергозатратные операции уверенно — для этого у них есть все, что нужно.

Тракторы комплектуют экономичными двигателями с максимальной мощностью 430 и 433 л. с. с запасом крутящего момента 30 и 35 % соответственно для моделей 2400 и 2405. Трансмиссия — с механической коробкой передач, высоким КПД. Передачи подобраны так, чтобы «выдавать» максимальную мощность в самых востребованных на тяжелых работах диапазонах.

Тракторы полноприводные, дифференциалы блокируемые. Усиленные внешние бортовые редукторы крепятся к балкам мостов, поэтому большая часть нагрузки передается на эти мощные элементы, а не на «нежные» высокоточные шестерни. Кстати, мосты тоже усиленные и рассчитанные на использование спарки. Сдвоенные колеса — лучшее решение для полевых энергоемких операций в любых условиях. Ведь увеличенное пятно контакта — это не только «про проходимость», но и «про» весомое повышение тяговитости и снижение удельного давления движителей на грунт всего лишь за счет увеличения площади пятна контакта. И экономия топлива в качестве бонуса.

Пневматические посевные комплексы и другие агрегаты, требовательные к гидравличес-



кому потоку, тракторы ROSTSELMASH 2000 тоже снабжают «честно». Производительность гидравлической системы — 260 л/мин, давление — 210 бар. Причем система — с закрытым центром, управляемая реакцией нагрузки. Т.е. объективно экономичнее других решений за счет умения «переводить в спящий режим» неиспользуемые в конкретный момент контуры и перенаправлять поток туда, где он сейчас нужен.

## ЧТОБЫ БЫЛО ЛЕГКО РАБОТАТЬ

Тракторист или комбайнер работают в напряженном режиме — агротехнические сроки короткие, каждый час дорог. Единственное, чем могут помочь производители сельхозтехники, так это обеспечением высокого уровня эргоно-

мики и комфорта в кабине, простоты обслуживания машин.

Кабины тракторов ROSTSELMASH 2400 | 2405 просторные, с отличной обзорностью, надежной шумо- и пылезащитой, минимальным уровнем вибрации на рабочем месте. Кресло имеет достаточно регулировок, чтобы сидеть в нем было действительно удобно. Высокопроизводительные кондиционер и отопитель, надежная система фильтрации салонного воздуха гарантируют поддержку здорового и комфортного микроклимата.

Ступеньки/лестницы/ограждения, удобно открывающийся капот и решетка радиатора, доступ земли к часто «посещаемым» узлам и точкам контроля, инструментальные ящики, пневмосистема с ресивером и рукомойник — сделано все, чтобы можно было обслужить тракторы быстро, качественно и «чисто».

Опционально на машины можно установить систему автоуправления — RSM Агротроник Пилот 1.0 | Пилот 1.0 электроруль. Преимущество именно этих решений заключается в том, что они разработаны специально для тракторов ROSTSELMASH 2000, то есть учитывают их «геометрию», кинематику поворота, усилия и т.д. и т.п. В результате и гидравлический, и электрический автопилоты ROSTSELMASH обеспечивают точность позиционирования до 2,5 см. На практике применение систем позволяет увеличить выработку на 10-20 % и снизить расход горючего на 7-15 %.

Еще два несомненных плюса тракторов ROSTSELMASH 2400 | 2405 заключаются в том, что: собирают их у нас; в Казахстане работает на высоком профессиональном уровне сеть центров технической поддержки производителя. Значит, машины, расходные материалы и запасные части для них доступны не только финансово, но и «физически».



# БЕЛАРУС в Казахстане:

## техника, которая работает на ваш урожай

Сегодня сельское хозяйство Казахстана переживает период активной модернизации. В этих условиях особую роль играет доступ к надежной и адаптированной технике. Именно такую задачу успешно выполняет ТОО «Машиностроительный завод МТЗ-Казахстан» — производитель и поставщик тракторов Беларус на казахстанский рынок. В этом году предприятие отметило – 7 лет со дня основания. За эти годы завод прошёл путь становления и прочно закрепился на рынке, зарекомендовав себя надежным партнёром для аграриев Казахстана. Впереди – наращивание объемов производства, совершенствование сервисной службы, а значит укрепление авторитета предприятия среди сельхозтоваропроизводителей республики.

### ТЕХНИКА, СОЗДАННАЯ ДЛЯ ВАШИХ ПОЛЕЙ

«Беларус» — это сила и выносливость, проверенные десятилетиями. Модельный ряд, выпускаемый на заводе, охватывает потребности фермеров и крупных агрохолдингов: от компактных машин для садов и животноводческих хозяйств до мощных колесных и гусеничных тракторов, способных работать на тяжелых почвах и в условиях интенсивной эксплуатации.

### СОВРЕМЕННОЕ ПРОИЗВОДСТВО

Завод располагает современной производственной базой, которая оснащена всем необходимым для качественной сборки тракторов различных модификаций. Продукция соответствует не только внутренним стандартам, но и международным требованиям к надёжности и безопасности сельскохозяйственной техники. Здесь налажены технологические линии, позволяющие выпускать как универсальные модели для мелких и средних хозяйств, так и более мощную технику, востребованную в крупном агробизнесе. Процесс сборки включает несколько последовательных этапов — от приёмки комплектующих и их проверки на соответствие до окончательной сборки, настройки и тестирования готовой машины. На каждом этапе задействованы специалисты, прошедшие обучение и стажировку на Минском тракторном заводе.

### СЕРВИСНАЯ И ДИЛЕРСКАЯ СЕТЬ

Одним из приоритетов компании является доступность техники и сервисного обслуживания. На территории Казахстана действует развитая сеть дилеров и сервисных центров, обеспечивающих поставку техники и квалифицированное сопровождение.



дение. Это значит, что в каком регионе вы бы ни работали — помощь специалистов всегда рядом.

### ДОСТУПНЫЕ РЕШЕНИЯ

Предприятие активно участвует в программах поставки техники аграриям и фермерам:  
- Программа обновления парка сельскохозяйствен-

ной техники, реализуемая через АО «Каз-АгроФинанс», которая позволяет аграриям приобретать технику в лизинг на льготных условиях — с минимальным первоначальным взносом и сниженной процентной ставкой.

- Государственные субсидии на приобретение сельхозтехники отечественной сборки, в рамках которых субсидируется до 30% стоимости трактора «БЕЛАРУС», произведённого в Казахстане. Это существенно снижает финансовую нагрузку на сельхозпроизводителей, особенно в отдалённых и менее развитых регионах.

*Сегодня обновить трактор — это не мечта, а реальность, доступная каждому хозяйству.*

### ВМЕСТЕ В БУДУЩЕЕ

МТЗ-Казахстан не просто поставяет технику. Завод — это партнер, который идет рядом с аграриями, помогает им повышать урожайность, сокращать издержки и уверенно смотреть в завтрашний день.

*Беларус в Казахстане — это больше, чем трактор. Это надежность, которая работает на ваш урожай!*





# ТРАКТОРЫ



# БЕЛАРУС

**ЛИЗИНГ • СУБСИДИИ • СЕРВИС**

г.Костанай, пр. Н.Назарбаева, 303А  
Тел.: +7 771 058 97 98  
[tractor-belarus.kz](http://tractor-belarus.kz)

**МТЗ - КАЗАХСТАН**  
МАШИНОСТРОИТЕЛЬНЫЙ ЗАВОД

# ТОО "MAKSAT Global"

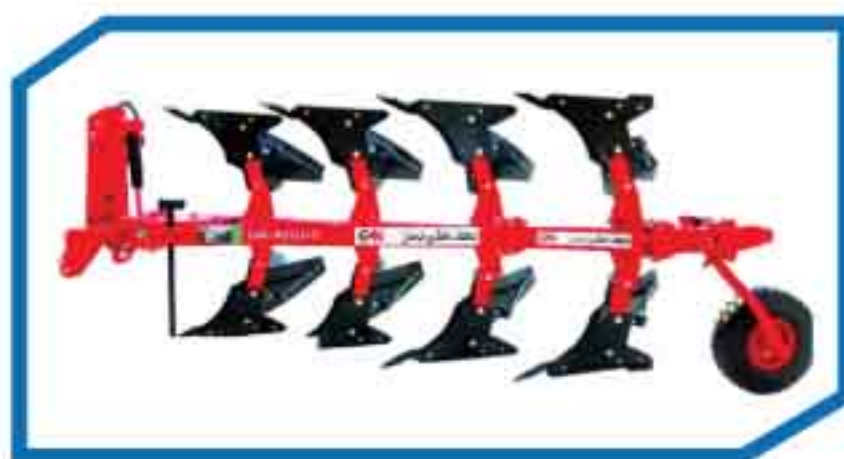
Большой выбор новой сельхозтехники!  
Возможна доставка по Казахстану!



**Косилка самоходная КС-100 "Чулпан"**  
Ваш надежный помощник на пути к успеху!!!



Пресс-подборщик рулонный  
RSA-RB-122



Оборотный отвальный  
плуг GAK



Тюковый пресс-подборщик  
RSA-98

Лизинг  
через:

АО "КазАгроФинанс"  
АО "Аграрная кредитная корпорация"



**ТОО "MAKSAT Global"**

РК, г. Астана, ул. М. Габдуллина, д 17/1, оф. 4  
тел.: +7 701 165 53 44, +7 771 771 11 22  
e-mail: maksatglobal@mail.ru, www.maksat-global.kz

# Тракторные прицепы от производителя



## Производим абсолютно новый прицеп ПТС-14

- Грузоподъемность 25 тонн
- Боковое открывание
- Усиленные колеса
- Готов к полевым нагрузкам
- Усиленная рама

**ПРОЧНОСТЬ!**  
**НАДЕЖНОСТЬ!**  
**ДОЛГОВЕЧНОСТЬ!**

## Емкости для любых жидкостей от производителя!

Производим новые емкости для:

- Воды
- Отходов нефти
- Дизельного топлива (ДТ) - с насосом и счетчиком
- Химикатов
- Жидких удобрений



Изготавливаем на базе ПТС-10/12 или по вашим размерам - под ваш кузов и раму

## Двигателя WEICHAИ!

Переоборудование двигателя на китайские моторы WEICHAИ!



В наличии ДВС: 340, 380, 420 л. с.

г. Костанай,  
ул. Челябинская, 45  
✉ turanagroservis@mail.ru

+7 776 030 01 12  
📷 turan\_agro\_service

# С гарантией отличного качества

*Перед каждым земледельцем стоит комплекс сложных задач, одна из которых - сберечь собранный урожай, сохранив его качество на долгое время. Важнейшим приемом в процессе сохранения свежесобранного зерна является очистка его от примесей, в результате чего повышается его качество, обеспечивается более высокая пригодность использования на пищевые, технические, семенные, фуражные цели. Очистка зерна от примесей - незыблемое правило, которого придерживаются все аграрии, выращивающие свой урожай в зонах рискованного земледелия. А таких зон в нашей стране, где урожай «страдает» от засухи, заморозков, дождей, к сожалению, немало.*

*Именно поэтому перед любым руководителем сельхозпредприятия остро стоит вопрос выбора зерноочистительного оборудования, способного обеспечить эффективный результат работы всей сложной цепочки технологических операций очистки зерна и семян.*

## НА СОВРЕМЕННОМ ЭТАПЕ

Исторически сложилось, что многие сельхозпредприятия стараются «выжать» максимум из имеющейся у них в хозяйствах и пока еще работающей зерноочистительной техники. Но сегодняшние строгие стандарты, предъявляемые к выпускаемой продукции, требуют использования современного высокотехнологичного оборудования, гарантирующего отличное качество и сохранность даже изначально влажного и засоренного продукта.

Солидный опыт в сфере производства сельскохозяйственной техники, активный поиск в области инженерно-технических разработок, внедрение передовых технологий позволили предприятию «Осколсельмаш» г. Новый Оскол Белгородской области наладить выпуск современной качественной зерноочистительной техники, способной безотказно работать в тяжелых специфических условиях, характеризующихся повышенной влажностью и засоренностью поступающего на обработку материала.

## ТЕХНИЧНО И ТЕХНОЛОГИЧНО

В линейке продукции, выпускаемой предприятием, особое место занимают фракционные зерноочистительные комплексы, предназначенные для предварительной, первичной и вторичной очистки поступающего с полей вороха зерновых, крупяных, бобовых и мелкосеменных культур: ОЗФ-50, ОЗФ-80. Это уникальные высокопроизводительные машины нового поколения, обладающие явными конкурентными преимуществами - по своим характеристикам комплексы превзошли как отечественные, так и зарубежные аналоги.

Примененные на машинах ОЗФ двухаспирационная система с диаметральной вентилятором и особая двухъярусная схема расстановки решет позволяют выделить из зернового вороха на самой ранней стадии послеуборочной обработки засорители, биологически не полноценные зёрна, имеющие повышенную влажность и являющиеся благоприятной средой для обитания и размножения микроорганизмов, ухудшающие посев-



ные качества семян.

Таким образом, благодаря использованию зерноочистительных комплексов от «Осколсельмаш» сельхозтоваропроизводители имеют возможность получить высокотехнологичный семенной материал уже на стадии предварительной очистки, то есть за один технологический пропуск и без применения дополнительного оборудования чистота зерна достигает **99,8%**!

Кроме всего, высокопроизводительные комплексы от «Осколсельмаш» надежны в работе, просты в эксплуатации, понятны в регулировках и настройках. И при всех своих плюсах привлекательны по цене. Заводские цены на ОЗФ-50 и ОЗФ-80 на порядок ниже цен на импортные и отечественные машины такого же класса.

## МОБИЛЬНОСТЬ С СОХРАНЕНИЕМ КАЧЕСТВА

Интерес аграриев к технике «Осколсельмаш», характеризующейся отличным качест-

вом, многофункциональностью, высокой производительностью и удобством в эксплуатации, постоянно растет. Тесное взаимодействие специалистов компании со своими клиентами, не упускающими возможности узнать об инновациях, внедряемых в технологический процесс производства, способствует появлению новых усовершенствованных моделей техники. Так, спрос на передвижные зерноочистительные комплексы способствовал появлению на рынке модели ОЗФ-25 С. В отличие от стационарных многофункциональных ОЗФ-50 и ОЗФ-80, новый комплекс способен самостоятельно передвигаться, загружать себя и выгружать готовое зерно триммером в бург или транспортное средство! Вместо триммера может устанавливаться ленточный транспортер, который уменьшает травмирование зерна при подготовке семян.

Потребители по достоинству оценили мобильность, высокую производительность и удобство эксплуатации конструкции, а также отметили, что с приобретением мобильности

комплекс сохранил такое же высокое качество очистки, как и у «старших братьев» ОЗФ-50 и ОЗФ-80.

### ЭФФЕКТИВНОСТЬ «ТЕХНИЧЕСКОЙ КОМАНДЫ»

Предприятие наряду с необходимым набором зерноочистительных машин производит для селян и различную зернопогрузочную технику производительностью от 90 до 250 т/час, предназначенную для погрузки зерна в большегрузные транспортные средства, формирования буртов зерна, механического перелопачивания его на открытых площадках и в складских помещениях, а также загрузке и выгрузке зерна из зернохранилищ. Это погрузчик зерна электрический самоходный ПЗЭС-90 и ПЗЭС-200, погрузчик зерна навесной ПЗН-250. Вся техника «Осколсельмаш» официально сертифицирована в ЕАЭС системах ГОСТ Р, СДС RU C-RU.

### ТОЛЬКО ФАКТЫ

Пожалуй, самой лучшей оценкой работы техники компании «Осколсельмаш» стали отзывы сельхозтоваропроизводителей, в чьих хозяйствах эта техника успешно эксплуатируется уже не первый год.

**Сергей Александрович Лесников,  
ООО СП «Нива», Воронежская  
область:**

- В нашем хозяйстве работает четыре зерноочистительных комплекса от «Осколсельмаш»: два ОЗФ-50 и два ОЗФ-80. Уже сам этот факт говорит о многом. У этих машин, на мой взгляд, оптимальное соотношение качества работы и цены. Техника многофункциональная, сортирует сельхозпродукцию любого вида, что для нас немаловажно, ведь мы выращиваем различные культуры. В настоящее время два зерноочистителя работают на подсолнечнике, а два – на кукурузе. Зерновые мы уже отработали: пшеницу, ячмень, тритикале и даже просо – мелкосеменную культуру, с которой справится не каждый очиститель. Никаких нареканий у нас не возникает, и вся наша продукция на 100% соответствует ГОСТу. В общем, машины очень хорошие. А так как благодаря высокой культуре земледелия урожайность у нас постоянно растет, задумываемся о приобретении новых зерноочистителей «Осколсельмаш».

**Александр Геннадьевич Волков,  
руководитель ООО «Ниагара»  
Кваркенского района Оренбургской  
области:**

- В хозяйстве эксплуатируется ОЗФ-50. За отработанное время комплекс зарекомендовал себя с положительной стороны. Машина очень производительная, у нее хорошая аспирация: вентилятор, сконструированный посередине, отлично очищает продукт в начале процесса и в конце работает по типу пневмосепаратора. Действительно, за один прогон можно получить хорошее качество зерна. Но, как правило, мы все-таки делаем два прогона: сначала чистим как товарное зерно, потом прорабатываем семенные партии. ОЗФ-50 работал с разными культурами: софлор, лен, нут... результат отличный, машина не подводила. Положительный момент - реостатом регулируется и вибрация, и обороты. Можно на разных оборотах работать даже в двадцатиградусный мороз, т.е. круглогодично.



В настоящее время планируем приобретение еще трех комплексов и, с большой вероятностью, свой выбор остановим на этих машинах. Тем более, что

сегодня комплексы поставляются в усовершенствованном варианте. Могли бы рекомендовать их и другим сельхозтоваропроизводителям.

## Приглашаем к сотрудничеству

Техника компании «Осколсельмаш», по отзывам оренбургских аграриев, зарекомендовала себя с положительной стороны: она позволяет снизить травмирование зерна основной фракции и повысить всхожесть семян, что значительно снижает затраты на послеуборочную обработку зернового вороха и подготовку семенного материала, а значит, положительно влияет на повышение доходности хозяйств.



**По всем вопросам приобретения техники обращаться:**

**E-mail: [oskolselemash@yandex.ru](mailto:oskolselemash@yandex.ru)**

**Тел./факс - 8(47233)4-44-14, тел.: 8(47233)4-44-56, 4-80-28**

# ДОЛГИЙ ПУТЬ ВМЕСТЕ



## ВКТ С ВАМИ, ГДЕ БЫ ВЫ НИ БЫЛИ

ВКТ придет на помощь даже в самых сложных условиях. В широком ассортименте шин найдется подходящий вариант для любой сельскохозяйственной операции: от работ в поле до оранжерей и виноградников, и любой техники: от мощных тракторов до прицепов. Надежные и безопасные шины отличаются прочностью и долговечностью. В них объединены отличная тяга и сниженное уплотнение почвы, комфорт и высокие характеристики.

ВКТ: всегда готовы увеличить вашу продуктивность.



«БОНЕНКАМП» - ОФИЦИАЛЬНЫЙ ПРЕДСТАВИТЕЛЬ «ВКТ» В КАЗАХСТАНЕ

**Bohnenkamp** Бесплатный тел.: 8 800 080 8648

Moving Professionals [www.bohnenkamp.kz](http://www.bohnenkamp.kz)



**GROWING TOGETHER**



[bkt-tires.com](http://bkt-tires.com)



РАБОЧИЕ ОРГАНЫ К МИРОВЫМ  
ПРОИЗВОДИТЕЛЯМ ТЕХНИКИ



ПРЯМЫЕ  
ПОСТАВКИ  
ИЗ ИСПАНИИ



Quivogne fleo-fleo  
Ø 810



Защита



Стойка



Долото



Сменная  
насадка



Рукоять



Диск Ø 560



Лапы на: Омички, КС,  
Morris, Bourgault, Horsch,  
John Deere

### Официальное дилерство

- Работаем оптом и в розницу
- Гибкая ценовая политика
- Ищем партнеров для сотрудничества по всему Казахстану

+7 (777) 672-90-23  
+7 (777) 261-76-45

<http://bellota-kazakhstan.kz/>

Зерноуборочный комбайн Sampo Rosenlew серии Comia C12 – это уникальное сочетание цены и качества. Его отличительные особенности – отличная система обмолота зерна, непревзойдённая легкость очистки молотильного аппарата, признанная эффективность работы с влажным зерном, проходимость в тяжелых полевых условиях, долговечность дизельной силовой установки SISU DIESEL/AGCO POWER мощностью 300 л.с.

ТОО «Машиностроительный завод КАЗТЕХМАШ» является эксклюзивным представителем Sampo Rosenlew в Республике Казахстан и осуществляет лицензионную сборку комбайнов в городе Петропавловск Северо-Казахстанской области.

Технический персонал прошел обучение в Финляндии на заводе Sampo Rosenlew. Весь производственно-технологический процесс сборки контролируется специалистами Sampo Rosenlew.



МАШИНОСТРОИТЕЛЬНЫЙ ЗАВОД  
**КАЗТЕХМАШ**



**SAMPO ROSENLEW**



KAZTEHMASH



**Сделано в Казахстане**



Отдел продаж  
+7 705 756 58 20



г.Петропавловск  
ул.Парковая 57/А

# Семь хозяйств — один выбор:

## современные «Кировцы» уходят в поля Костанайской области.

Сельское хозяйство Казахстана активно движется вперёд. Всё больше аграриев выбирают современную, мощную и надёжную технику, способную работать в условиях высоких нагрузок и жёстких сроков. Один из ярких примеров такого выбора — передача девяти тракторов «Кировец», организованная ТОО «Урал ЛТД» для семи хозяйств Костанайской области.



Клиентов встретили в дружелюбной атмосфере, с искренними улыбками, ароматным чаем из самовара и приятной музыкой. Тракторы «Кировец» были оформлены как настоящие подарки — с шарами и лентами, что добавило мероприятию особую торжественность. И это было символично — ведь для многих хозяйств эта техника действительно стала ценным приобретением и важным этапом в развитии. Кто-то обновил уже знакомые и проверенные временем К-744, а для кого-то это первый переход от классических К-700 к современным, технологичным и комфортным моделям. Всех объединяет одно — доверие к технике «Кировец» и выбор надёжного, проверенного партнёра.

Важным элементом успешной реализации этой поставки стала работа с АО «КазАгроФинанс» — надёжным лизинговым партнёром.

— Все переданные трактора были приобретены по программе льготного лизинга, — отмечает заместитель директора Костанайского филиала Гульмира Ербулатова. — Условия максимально комфортные для аграриев: срок лизинга до 7 лет, ставка финансирования — всего 5%, при этом авансовый платёж можно отсрочить до 1 декабря. Для оформления достаточно всего четырёх документов: свидетельство о регистрации крестьянского хозяйства или ТОО, справка о составе хозяйства, справка о засеянных площадях и коммерческое предложение.

Тракторы «Кировец» сегодня можно приобрести на действительно выгодных и удобных условиях — быстро, просто и без отрыва от производственных процессов.

— Заявки на два трактора были одобрены всего за 30 минут, — отмечает директор ТОО «Урал ЛТД» Татьяна Романова. — Наш клиент оформлял технику прямо с поля, в разгар уборочной. На полный процесс, от подачи заявки до подписания договора, ушло меньше суток. Электронные сделки — это уже реальность, которая экономит время и силы. Благодаря тесному сотрудничеству с АО «КазАгроФинанс»

оформление проходит максимально быстро, а наши менеджеры сопровождают клиента на всех этапах: от сбора документов до получения техники.

сеет пшеницу, ячмень, масличные.

— Мои трактора уже устарели, вот решил купить новую модель Кировца, — говорит Тахир Бунхоев. — В моём хозяйстве 6 старых желтых Кировцев, этот будет первый красавчик! Долго не думал над приобретением, есть возможность — надо брать! Тем более на таких выгодных условиях — лизинг под 5%.

Сервисная поддержка, консультации, оперативные поставки запчастей — всё это позволяет аграриям чувствовать уверенность в каждом рабочем дне. После вручения руководитель сервисной службы Степан Демченко, провёл инструктаж для механизаторов, подробно рассказав о тонкостях эксплуатации тракторов. Особое внимание было уделено моментам, которые позволяют избежать ошибок в работе и, как следствие, возможных поломок.

Так создаётся прочное партнёрство, основанное на доверии, поддержке и профессионализме.



За новым трактором из Карасуского района лично приехал глава крестьянского хозяйства «Янтарь» Тахир Бунхоев вместе с механизатором. Хозяйство имеет 3 тыс. га,



# ТОО «УРАЛ ЛТД»

официальный дилер Костанайского Тракторного Завода по Костанайской области

## КИРОВЕЦ

с двигателем  
**ТМЗ**

**350, 390, 420 л.с.**

с двигателем  
**Weichai**

**430, 460 л.с.**



### Высокоточная газо-воздушная плазменная резка металла:

- Работаем с разными марками стали
- Режем металл толщиной до 60 мм
- Чистая геометрия, ровный рез



### Ремонт тракторов КИРОВЕЦ:

- Коробок переменных передач
- Двигателей ТМЗ
- Мостов



Республика Казахстан  
г. Костанай, пр-т Аль-Фараби, 141/77



8 777 508 56 25  
8 705 243 59 62



ural\_ltd



www.uralltd.kz

# Пресс-подборщики ООО «Навигатор-НМ»



Предназначен для подбора травяной массы из валков или прокосов в рулоны цилиндрической формы с высокой плотностью прессования.



## Технические характеристики

Модель пресса	B12	B15	JB12/2000	JB15/2000
Ширина захвата подборщика	1,5 м.	1,5 м.	2,0 м.	2,0 м.
Размер формируемых рулонов (dxh)	1,2 x 1,2 м.	1,2 x 1,5 м.	1,2 x 1,2 м.	1,2 x 1,5 м.
Количество скалок транспортера	21 шт.	27 шт.	21 шт.	27 шт.
Тип обвязывающего материала	шпагат.	шпагат.	сетка/шпагат.	сетка/шпагат.
Мощность трактора	от 25 л.с.	от 50 л.с.	от 50 л.с.	от 50 л.с.
Габариты (ДхШхВ)	3,05 x 2,23 x 1,9 м.	3,28 x 2,23 x 2,2 м.	3,57 x 2,25 x 1,95 м.	3,86 x 2,25 x 2,25 м.
Масса	1600 кг.	1800 кг.	1720 кг.	1910 кг.

## ГЛУБОКОРЫХЛИТЕЛИ КАМА TIGER



ТЕХНИЧЕСКИЕ ХАРАКТЕРИСТИКИ	TIGER G3	TIGER G4	TIGER G5
Ширина захвата (мм)	3000	4000	5000
Глубина обработки (см)	до 45	до 45	до 45
Толщина стойки (мм)	36	36	36
Масса (кг)	2370	3225	3750
Требуемая мощность трактора (л.с.)	от 190 до 250	280-350	320-450
Количество рабочих органов	7	9	11
Гидрооборудование (шт)	✓	✓	✓



г. Костанай, ул. Карбышева 12/1

тел: 8 (7142) 28-70-36  
+7 777 337 1743; +7 705 746 9095

## ЗЕРНОУБОРОЧНЫЙ РОТОРНЫЙ Комбайн YAFENG NEW AGE 9166

- Объем бункера - 9 600 л.
- Скорость выгрузки - 75 л./сек.
- Двигатель Yuchai
- Номинальная мощность - 300 л.с.
- Жатка - 7,8 м.
- Класс- 6
- Ширина очистки - 1300 мм.
- Площадь камеры очистки - 6,65 кв.м.



## Особенности и преимущества комбайна NEW AGE 9166

- Одинарный ротор Ø660 мм гарантирует плавную подачу и бережный обмолот с минимальными потерями, а также быструю подачу зерна в бункер.
- Двигатель оснащен большим предварительным фильтром для удаления пыли.
- Установлен сигнал тревоги, предупреждающий о засорении фильтра, который отображается на мониторе.
- Включение обмолота и жатки имеют гидравлическое управление. Система выгрузки использует электромагнитную муфту.
- Трёхскоростная трансмиссия отличается простым управлением и в совокупности с гидростатическим приводом позволяет иметь оператору широкий диапазон скоростей.
- Комфорт оператора в течение всей смены гарантируют панорамное остекление кабины, кондиционер и отопитель, подressоренное сиденье и мультифункциональный джойстик.
- Оснащён измельчителем и разбрасывателем соломы.
- В комплекте поставляются зерновая жатка 7,8 м. и подбарабанья для уборки кукурузы.

ТОО «АгроСпецТехника», как официальный дилер, обеспечивает гарантию в течение 12 месяцев, полное сервисное и материально-техническое сопровождение, обучение оператора и доставку комбайна покупателю.

 [sp\\_machine@mail.ru](mailto:sp_machine@mail.ru)

 <https://ast10.kz>

 @ТООАгроСпецТехникаКостанай

 agrospectehnika\_kst

# В ПОЛЕ — КАК ШВЕЙЦАРСКИЕ ЧАСЫ

Когда речь заходит о посеве пропашных культур — кукурузы, подсолнечника, сои и др. — особенно ценится техника, которая сочетает в себе простоту, надёжность и высокую точность. Сеялка точного высева Equalizer CII создана именно для таких условий: она выдерживает тяжёлую эксплуатацию, обеспечивает минимальное повреждение почвы и гибкость в работе с удобрениями.

## КОНЦЕПЦИЯ И НАЗНАЧЕНИЕ

Агрегаты Equalizer CII (CII Narrow Planters) представляют собой высокоточные посадочные машины для узкорядных культур, рассчитанные на 8–36 рядов с междурядьями от 508 или 700 мм, шириной колесной колеи от 2,8 до 3 метров, рабочей шириной от 5,6 до 24,5 метров, объёмом ёмкости для семян на 75 литров, объёмом ёмкости для удобрений от 4750 до 10200 литров и требуемой мощности трактора от 144 до 450 л.с.

Благодаря прочной конструкции и внедрённым технологиям Precision Planting, агрегаты CII могут работать как на почвах с минимальной обработкой, так и на неподготовленном грунте.

## ПРЕИМУЩЕСТВА ПОСАДОЧНОГО АГРЕГАТА EQUALIZER CII

### 1. Прочность и надёжность конструкции

Рама и высевающие секции изготовлены из высокопрочной стали, благодаря чему агрегат выдерживает тяжёлые условия эксплуатации — камни, остатки стерни и механическую нагрузку.

### 2. Низкий угол наклона дисков

Один из самых малых углов среди аналогов — это позволяет создавать неглубокую борозду, более легко заглаживать почву, снижает повреждения структуры грунта и уменьшает расход топлива.

### 3. Универсальность в работе с удобрениями

Сухие, жидкие и микроудобрения: агрегат оборудован баком на раме и механизмом дозирования для трёх продуктов. Можно вносить удобрения рядом с семенами и под ними, над или под семенами.

### 4. Точная посадка через системы Precision Planting

Заводская комплектация с vSet2, приводы

vDrive и монитор 20|20 обеспечивают высокую точность дозирования и контроля, что особенно важно при посеве по технологии минимальной обработки.

### 5. Отличная проходимость и адаптация к почве

Копирующие колёса регулируются по расстоянию от дисков, что помогает адаптироваться к мягкой почве. Колёса с тремя спицами очищают себя от грязи и остатков. Большие колёса повышают плавность хода.

### 6. Удобство технического обслуживания

Высокая подъёмная рама позволяет обслуживать агрегат в положении стоя — нет нужды работать «на земле». Это существенно облегчает доступ к узлам и экономит время.

### 7. Компактность в транспортном положении

Мобильные габариты: ширина — 10,8 футов ( $\approx 3,29$  м), высота — до 14 футов ( $\approx 4,5$  м). Это упрощает перемещения между полями и по дорогам общего пользования.

### 8. Гибкость в конфигурации сеялок и сошников

Возможность установки различных сошников, устройств SmartFirmer / Keeton, резервных систем внесения жидкостей, с быстрой заменой дисков без снятия ступиц и пр.

### 9. Отсутствие необходимости в сменных дозирующих барабанах

Универсальный дозатор может работать как с семенами, так и с удобрениями, без многократной перекалибровки или замены барабанов.

### 10. Подходит для умеренного no-till режима

Хотя агрегат работает традиционно, благодаря прочности и тонкости конструкции дисков он может функционировать и в условиях минимальной обработки почвы.

## КОМПЛЕКСНЫЙ ВЗГЛЯД И ОЦЕНКА

Агрегат Equalizer CII — это сбалансированное решение,



сочетающее конструкционную надёжность, технологичность и гибкость применения. В условиях, где поля могут быть с остатками стерни, неровностями или рабочие окна сжатые, такой агрегат — отличное оружие агронома.

Ещё один аспект — точность и автоматизация. Благодаря интеграции с системами Precision Planting, CII позволяет минимизировать ошибки дозирования и обеспечить однородность посева, что критически влияет на урожайность.

На практике агрегат CII показывает стабильность при размещении семян и удобрений даже на сложных участках.

Ассортимент посадочных агрегатов Equalizer CII включает несколько модификаций, различающихся количеством рядов, междурядьем, рабочей и транспортной шириной, а также ёмкостью баков и требуемой мощностью трактора.

Во всех моделях применяется двухсекционная рама, складывающаяся вперёд, и сцепка CAT4 или CAT5, что обеспечивает надёжное соединение и компактность при транспортировке. Объёмы контейнеров зависят от количества рядов и конфигурации, при этом в некоторых версиях предусмотрено ограничение на три контейнера для жидких и гранулированных удобрений.



# ОПТИСОРТ



## Конвейерные ЗЕРНОСУШИЛКИ

КОНВЕЙЕРНЫЕ  
ЗЕРНОСУШИЛКИ  
UNIVERSAL

МОБИЛЬНЫЕ  
ЗЕРНОСУШИЛКИ ATM

ШАХТНЫЕ  
ЗЕРНОСУШИЛКИ  
СЕРИИ ATM-Ш



# HECTOS 500



**СТАБИЛЬНАЯ ВЯЗКОСТЬ**  
ПРИ ВЫСОКИХ ТЕМПЕРАТУРАХ И НАГРУЗКАХ

 **HECTOTITAN**



# AIRHECTO

СИСТЕМА ОЧИСТКИ ВОЗДУХА

ТОО "TITAN technology"

тел: +7 747 222 35 82

 [hectotitan](#)

# ALCOR

УНИВЕРСАЛЬНЫЙ ПРОИЗВОДИТЕЛЬНЫЙ  
ПОСЕВНОЙ КОМПЛЕКС

**ELVORTI**  
S I N C E 1 8 7 4



**ОСНОВНЫЕ ПРЕИМУЩЕСТВА СПЛОШНОГО ПОСЕВА ОТ АГРАРИЕВ, КОТОРЫЕ «ИСПЫТАЛИ» ЭТУ ТЕХНОЛОГИЮ НА СВОИХ ПОЛЯХ С ПОСЕВНЫМ КОМПЛЕКСОМ ALCOR:**



### СПЛОШНОЙ ПОСЕВ -

это совершенная тень. Если на поле есть междурядья, то почва интенсивно теряет влагу за счет испарения. Именно вдоль пересушенных междурядий появляются глубокие продольные трещины, которые рвут корни растений. Сплошной посев полностью закрывает поверхность поля тенью, создает комфортные условия для развития всходов и сохранения влаги.



### ОБЪЕМ ИМЕЕТ ЗНАЧЕНИЕ.

Одним из основных достоинств является то, что комплекс имеет большой пластиковый бункер для семян объемом 9 630 литров.

Благодаря такому объему ALCOR может работать без дополнительных остановок на дозагрузку.

Использование бункера из пластика уменьшает вес агрегата, улучшает его эксплуатационные характеристики, за счет того что пластик не подвержен коррозии.

Гидрофицированное загрузочное устройство (шнек) - позволяет облегчить загрузку бункера.



### ШИРОКИЙ ДИАПАЗОН ВЫСЕВА.

ALCOR предназначен для посева зерновых, зернобобовых, мелкосемянных и других культур. Благодаря высевающему аппарату и вариатору достигается норма высева от 3 до 350 кг на гектар, этот комплекс может сеять практически любую культуру, что также избавляет от необходимости приобретать дополнительные посевные агрегаты.

### 2 в 1.

Посевной комплекс ALCOR - это пневматическая сеялка для посева и внесения удобрений, а также тяжелый культиватор с глубиной обработки почвы 180мм в одном орудии: высевающую часть можно снять и использовать только культиватор.

### ШЕСТЬ ОПЕРАЦИЙ ЗА ОДИН ПРОХОД.

- Культивация - 100% подрезание сорняков
- Сплошной посев
- Внесение удобрений
- Вычесывание сорняков
- Прикатывание
- Выравнивание почвы

ТОО «Эльворти КЗ»

г. Кокшетау,  
ул. Уалиханова, 197/1

☎ 8 701 710 2457

Комплекс ALCOR предназначен для сплошного высева зерновых, зернобобовых и мелкосемянных культур. ALCOR идеально подходит для прямого посева и посева в предварительно обработанную почву.

elvorti

elvorti

elvorti\_ua

elvorti.com



# НОВЫЕ СОРТА ЛЮЦЕРНЫ

**В 2025 году Государственный реестр сортов Республики Беларусь пополнился двумя перспективными сортами люцерны – Клаудиа и Цельсиус, созданными итальянской фирмой MEDITERRANEA SEMENTI SRL. Новые культуры прошли испытания в течение 2022–2024 годов на различных государственных сортоиспытательных станциях, где подтвердили свою ценность: сорта показали высокую урожайность, отличное качество кормовой массы и способность успешно адаптироваться к белорусским природным условиям. Такое сочетание характеристик свидетельствует о том, что новинки могут занять важное место в структуре кормопроизводства страны.**

## ПОТЕНЦИАЛ СОРТА КЛАУДИА

Клаудиа относится к категории раннеспелых тетраплоидных сортов, что особенно удобно для хозяйств, ориентированных на получение раннего и качественного корма. В среднем за три года испытаний урожайность сухого вещества составила 162 центнера с гектара, а максимальный показатель достигал 317 центнеров с гектара (на ГСХУ «Жировичская СС» в 2023 году).

Средняя высота растений перед первым укосом составляла 86 см, облиственность достигала 47%, что обеспечивало питательность и усвояемость зелёной массы. В условиях испытаний получено три укоса за сезон, что соответствует современным требованиям кормопроизводства.

Кормовые качества сорта особенно впечатляют: содержание протеина в сухом веществе составило 15,3%, а в отдельные годы поднималось до 23,4%. Средний сбор протеина составил 13,3 центнера с гектара, при этом максимальное значение — 44,4 центнера с гектара — было зафиксировано на ГСХУ «Мозырская СС» в 2022 году. Содержание клетчатки в среднем достигало 25,3%, что позволяет использовать сорт как источник легкоусвояемого протеина для крупного рогатого скота.

По устойчивости Клаудиа зарекомендовала себя как надежный сорт: зимостойкость оценивается в 4,8 балла, устойчивость к полеганию — 4,9, а засухоустойчивость — 4,5 балла. Это делает сорт универсальным и стабильным решением для разных климатических зон Беларуси. В перспективе Клаудиа может стать базовым сортом для хозяйств, ориентированных на долгосрочное повышение продуктивности.

## ОСОБЕННОСТИ СОРТА ЦЕЛЬСИУС

Цельсиус относится к среднеспелым тетраплоидным сортам, что позволяет более гибко регулировать сроки уборки и обеспечивает равномерное распределение кормов в течение сезона. Средняя урожайность сухого вещества составила 173 центнера с гектара, а рекордный результат достиг 328 центнеров с гектара (на ГСХУ «Жировичская СС» в 2023 году).

По морфологическим признакам Цельсиус отличается более длинным стеблем в фазу цветения, но средняя высота растений перед первым укосом и облиственность сопоставимы с Клаудиа — 87 см и 47%. За сезон обеспечивается три укоса.



По кормовым качествам сорт стабильно демонстрирует показатели выше среднего: содержание протеина в сухом веществе достигало 15,6%, а максимальные значения — 25,8% (ГСХУ «Жировичская СС», 2024 г.). Средний сбор протеина составил 14,6 центнера с гектара, рекордный — 46,3 центнера. По клетчатке Цельсиус показал 26,1% в среднем, что обеспечивает баланс питательности и структуры рациона.

По устойчивости сорт практически не уступает Клаудиа: зимостойкость — 4,7 балла, засухоустойчивость — 4,5, устойчивость к полеганию — 4,9 балла. Такие показатели позволяют рассматривать Цельсиус как надежный выбор для хозяйств, которым необходимы стабильность и предсказуемость урожая.

## ПЕРСПЕКТИВЫ И ЗНАЧЕНИЕ НОВЫХ СОРТОВ

Включение сортов Клаудиа и Цельсиус в Государственный реестр Беларуси открывает новые возможности для сельхозпредприятий. Высокая урожайность, питательность и устойчивость к неблагоприятным факторам делают их важным инструментом для

развития кормовой базы животноводства. Эксперты отмечают, что использование таких сортов способно существенно повысить эффективность молочного и мясного производства за счет увеличения сбора протеина с единицы площади.

В условиях меняющегося климата ключевое значение приобретает устойчивость растений к засухе и морозам. Показатели выше 4 баллов подтверждают, что эти сорта можно успешно возделывать даже в сложные годы, когда погодные условия оказывают давление на сельское хозяйство. Более того, внедрение Клаудиа и Цельсиус может способствовать снижению зависимости от импортных кормов, укрепить внутренний рынок и создать дополнительный запас прочности для всей отрасли.

Таким образом, Клаудиа и Цельсиус становятся не просто новыми позициями в реестре, а стратегически важными сортами, сочетающими продуктивность, питательность и адаптивность. Их внедрение в производство можно рассматривать как вклад в устойчивое развитие агропромышленного комплекса Беларуси, повышение продовольственной безопасности и укрепление конкурентоспособности животноводства.



 SOUZ\_AGRO

г. Костанай,  
3 км Аулиекольской трассы.  
+7 777 298 59 58 (Николай)  
+7 705 331 16 66 (Виктор)  
+7 777 287 30 77 (Станислав)

# КАПИТАЛЬНЫЙ РЕМОНТ И ПРОДАЖА

## СЕЛЬХОЗТЕХНИКИ И ТРАКТОРОВ СЕРИИ КИРОВЕЦ (К-700А, К-701, К-702, К-744, К7)

Переоборудование двигателя на китайские моторы  
WEICHAИ, CREATEK на все виды техники:  
BUHLER, CASE, JOHN DEERE, МАЗ

**ТАКЖЕ  
ПРЕДЛАГАЕМ РЕМОНТ:**

КПП, ВЕДУЩИЙ МОСТ  
ДВС 380 л.с. 420 л.с.  
БУСТЕРНЫЙ ВАЛ, ОБЛИЦОВКА



# Один проход, четыре продукта

Летом 2025 года на канадской выставке *Ag in Motion (Саскачеван)* компания *Horsch* представила для североамериканского рынка свою новейшую сеялку — *Avatar 66.10 TD*. Это не просто очередное пополнение линейки, а действительно высокопроизводительная система прямого посева, объединяющая в одной раме широкий *toolbar* и большой бункер.

Машина оснащена задней 66-футовой ( $\approx 20,12$  м) штангой с междурядьем 10" (25,4 см) и интегрированным воздушным бункером на 870 бушелей ( $\approx 30,7$  м<sup>3</sup>). Такое сочетание позволяет оператору за один проход вносить до четырёх различных продуктов на отдельных весовых секциях и одновременно использовать систему двойного внесения *Double-Shoot/PPF*. Результат — меньше проходов по полю, выше точность, экономия времени и ресурсов.

## КЛЮЧЕВЫЕ ТЕХНИЧЕСКИЕ АКЦЕНТЫ

- 80 однодисковых сошников с шагом 25,4 см формируют ровный и стабильный рядок даже при движении на высоких скоростях.
- Рабочая скорость — до 14,5 км/ч. Это становится возможным благодаря однодисковой системе, которая снижает тяговое сопротивление и сохраняет качество заделки семян.
- Система *MRB (mid-row banders)*. Основной поток удобрений распределяется с шагом 50,8 см в междурядьях, разгружая зону семени и снижая риск повреждения корней.
- *PPF Dual-Shoot*. Передняя полоса вносит удобрения, позади — высеивает семена. Такая схема даёт культуре быстрый старт, улучшает всхожесть и обеспечивает гибкость в программах питания.
- Передача веса. Бункер и *toolbar* жёстко связаны, что позволяет массе конструкции работать на пользу: нагрузка передаётся на сошники для лучшего проникновения в твёрдую почву.
- Прижим до 249 кг/ряд. Это особенно важно на уплотнённых или сухих участках, где обычные системы не всегда выдерживают стабильную глубину.
- *Section Control* на 8 секций. Электроприводы дозаторов отключают ряды до последней трубы, сокращая перерасход семян и удобрений.
- Гибкая рама из четырёх секций. Ширина 20 метров копирует рельеф, сохраняя равномерность сева даже на сложных участках.

## ЧЕМ TD ОТЛИЧАЕТСЯ ОТ SD

Аббревиатура *TD* в названии — ключевая деталь. Это версия с *Double-Shoot*, когда одновременно укладываются семена и стартовая доза удобрений, а основная порция вносится в междурядье через *MRB*. Такая схема не только снижает солевой стресс и улучшает стартовые условия для растения, но и делает процесс гораздо более управляемым.

Модификация *SD (Single-Shoot)* работает только с одним потоком. В этом смысле *Avatar 66.10 TD* — следующий шаг эволюции: здесь доступно гибкое питание, увеличенный бункер и более высокая производительность.



## ПРОИЗВОДИТЕЛЬНОСТЬ И ЛОГИСТИКА МАТЕРИАЛОВ

Большой бункер на 870 бушелей (30,7 м<sup>3</sup>) разделён на четыре независимые секции, каждая из которых оснащена собственными весами. Это значит, что оператор может контролировать расход семян, удобрений и дополнительных компонентов по отдельности.

Подобная компоновка значительно снижает количество дозаправок, что особенно важно на больших площадях, где каждый простой тракторного агрегата стоит дорого. К тому же короткое сцепление «бункер-*toolbar*» делает машину более компактной и манёвренной: её проще разворачивать в поле и удобнее хранить в хозяйстве.

## СКОРОСТЬ БЕЗ ПОТЕРИ ГЛУБИНЫ

Однорядное расположение дисков и большой диапазон прижима (до 249 кг/ряд) открывают возможность работать на скоростях от 6,5 до 14,5 км/ч без потери глубины заделки. В этом кроется главный секрет эффективности: при ширине 20 метров машина выполняет объём работ, сопоставимый с более тяжёлыми и широкими шанковыми комплексами, но требует меньшей мощности тягача и сохраняет равномерность

## ТОЧНОСТЬ ПОДАЧИ И ЭКОНОМИЯ

Современные хозяйства всё чаще обра-

щают внимание на экономию семян и удобрений. Система *Section Control* на восемь секций исключает перекрытия даже на клиновидных полях или участках со сложным контуром. В пересчёте на сезон это означает не только снижение затрат, но и более равномерные всходы на границах посевов.

## ДЛЯ КАКИХ УСЛОВИЙ СОЗДАНА AVATAR 66.10 TD

Главный рынок — Северная Америка, где сеялка проектировалась под прямой посев и мульч-сев на огромных площадях. Там ценится сочетание высокой суточной выработки, гибкости систем питания и сокращения числа дозаправок.

Однако философия конструкции делает её интересной и для хозяйств Восточной Европы или степных зон Украины: минимальное нарушение почвы, бережное обращение с влагой и точность внесения удобрений особенно важны в регионах с засушливым климатом и большими массивами пашни.

*Horsch Avatar 66.10 TD* — это пример того, как современные производители стремятся объединить в одной машине сразу несколько преимуществ: большую ширину захвата, гибкое удобрение, высокую скорость и точность. В условиях, где решает каждая тонна урожая и каждый час в поле, такие технологии превращаются не просто в опцию, а в стратегическое преимущество для крупных хозяйств.

# ячмень яровой ЕЙФЕЛЬ

- Среднеранний сорт
- Устойчивость к полеганию
- Устойчивость к засухе и стрессовым условиям
- Стабильная урожайность по годам при различных погодных условиях
- Пивоваренное и фуражное направление

ЭКСКЛЮЗИВНЫЙ  
ПРОИЗВОДИТЕЛЬ  
СОРТА

до **75** ц/га

достигает урожайности  
в Республике Казахстан

**ЕКОНИВА**  
**ЭКОНИВА**  
СЕМЕНА

**СОРТА ВНЕСЕНЫ В ГОСРЕЕСТР  
РЕСПУБЛИКИ КАЗАХСТАН**

# ячмень яровой ФОРМУЛА 1

- Среднеранний сорт
- Короткостебельный
- Устойчивость к полеганию
- Высокоустойчивость к засухе
- Зерно очень крупное с высоким содержанием белка
- Пивоваренное и фуражное направление

ЭКСКЛЮЗИВНЫЙ  
ПРОИЗВОДИТЕЛЬ  
СОРТА

до **62** ц/га

достигает урожайности  
в Республике Казахстан



[www.ekonivasemena.ru](http://www.ekonivasemena.ru)  
[semena@ekoniva-apk.com](mailto:semena@ekoniva-apk.com)

**+7 923 223-67-76**

# Вместо дизеля и бензина

**Китай сделал серьёзный шаг в сторону «умного» земледелия, представив первый полностью автономный электрический трактор Honghu T70. Эта машина питается от литиевой батареи и оснащена синхронным электродвигателем с постоянными магнитами, дополненным интеллектуальной системой управления. Благодаря такой комбинации трактор способен выполнять целый комплекс полевых операций без участия человека, двигаясь по заранее заданным маршрутам.**

Более того, в процессе работы T70 собирает подробную телеметрию о состоянии почвы, развитии культур и других агрономических параметрах, которые затем анализируются для корректировки стратегии возделывания.

## ИСПЫТАНИЯ И ПЕРВЫЕ ШАГИ

Разработкой модели занимается Shiyao Guoke Honghu Technology. Прототип уже демонстрировался на отраслевых выставках в Китае и проходил пилотные внедрения в ряде аграрных регионов, включая провинцию Хэбэй. Особенно показателен опыт тестирования в рисовом кластере города Гуанчжоу (район Зэнчэн), где несколько машин Honghu T70 использовали для предпосевной обработки почвы под рисовые плантации. По отзывам фермеров, тракторы справились с задачей на высоком уровне: качество проходов было ровным и повторяемым, что подтверждает потенциал технологии.

## ТЕХНИЧЕСКИЕ ОСОБЕННОСТИ

**Энергетика и привод.** Машина питается от литиевой батареи и использует синхронный электродвигатель с постоянными магнитами. Интеллектуальная силовая электроника управляет режимами работы, обеспечивая оптимальное распределение энергии.

**Две независимые электромашины.** Конструкция включает два отдельных узла: один отвечает за движение, другой — за привод навесных орудий (РТО). Такое разделение позволяет эффективнее управлять нагрузками и снижает потери энергии.

**Автономность и точность.** Honghu T70 способен работать до 6 часов без подзарядки, сохраняя курсоустойчивость с точностью около  $\pm 2,5$  см — это соответствует уровню RTK-навигации.

**Данные и аналитика.** Система непрерывно собирает параметры поля, позволяя агроному получать полноценную аналитику и оперативно корректировать маршруты и режимы работы.



## ПРАКТИЧЕСКАЯ ПОЛЬЗА ДЛЯ АГРАРИЕВ

Трактор рассчитан на выполнение базовых полевых операций: фрезерование и культивацию, посев, междурядную обработку и даже уборку в качестве тягача для прицепных машин. Для фермера это означает возможность заранее планировать смену как цепочку миссий и контролировать выполнение дистанционно. Такой подход позволяет получать ровные и аккуратные проходы с минимальными перекрытиями и «пустыми зонами».

## ЧТО ВАЖНО ЗНАТЬ

**Экономика.** Электротяга и автономный режим обещают снижение затрат на топливо и минимизацию человеческого фактора. К тому же работа возможна именно в «окна» подходящей погоды, что особенно ценно в сезон.

**Точность.** Уровень RTK ( $\pm 2,5$  см) обеспечивает аккуратность при полосной и междурядной обработке, а также при внесении удобрений.

**Инфраструктура.** Для внедрения требуется зарядная логистика: площадки для станций и аккумуляторов, а также стабильное цифровое покрытие для телеметрии и диспетчеризации. При этом хозяйства с собственной ВИЭ-генерацией (солнечные или ветряные электростанции) получают оче-

видные преимущества.

**Совместимость.** Раздельный электропривод РТО облегчает работу с энергоёмкими навесными агрегатами. Однако требования к гидравлике и подключению электрооборудования стоит проверять индивидуально.

## ОГРАНИЧЕНИЯ И ВЫЗОВЫ

Среди открытых вопросов — время работы и сервисная поддержка. Шести часов автономности хватает для многих задач, но в разгар сезона может потребоваться ускоренная подзарядка или ротация батарей. Кроме того, масштабное внедрение зависит от наличия сервисных центров, запчастей и обучения персонала. Подробные данные о массе, мощности и тяговом классе пока не публикуются.

## ГДЕ ЭТО ОСОБЕННО АКТУАЛЬНО

Наибольший эффект Honghu T70 может дать в овощеводстве, ягодных хозяйствах и рисовых технологиях, где критичны повторяемость и точность. Также трактор органично впишется в хозяйства с собственной генерацией энергии, что упростит зарядку. Дополнительное преимущество — низкий уровень шума и отсутствие выхлопа: техника может использоваться даже в ночное время рядом с населёнными пунктами, не мешая жителям.

# СпецАгроЗапчасть



**Жатка ЖВЗ-10,7**

## Посевные комплексы «КУЗБАСС»



**от дилера**

### ЗАПЧАСТИ

**Для:**



- Прицепных жаток ЖВЗ-10,7
- Режущих систем «Шумахер»
- Дисковых борон БДМ и БДТ-720
- Посевных комплексов «Кузбасс»
- Двигателей ТМЗ

Услуги по переоборудованию стандартных систем срезов жаток на систему среза «Шумахер»

РК, г. Костанай, ул. Карбышева, 8 Г. Маг «КУЗБАСС»  
8(7142) 28-37-70, 8-775-466-48-15, 8-777-301-24-92  
e-mail: abdsamat77@mail.ru



Консультация и продажа от ведущих семеноводческих компаний:

ГАВРИШ ГС GAVRISH® Greenomica syngenta

семена овощных и бачевых культур  
программы питания и полива  
кассеты для рассады  
агросопровождение  
консультация

г. Алма-Ата, мкрн. Аксай, 3А, дом 62А  
raf\_baron@mail.ru моб.: +7 705 411 11 60  
agroasiakz +7 747 880 48 93  
www.agroasia.kz +7 777 005 55 44

## «МельЗерПром»

- ✓ Запасные части на ОВС и ЗМ60
- ✓ Лабораторное оборудование: влагомеры, щупы, сита, мельнички
- ✓ Элеваторное оборудование: нория - 20, 100, трубы самотечные, задвижки, уголки
- ✓ Лента бесконечная ЗМ-60.90 (гладкая с ребром)
- ✓ Ролики, ползуны, щетки, ковши
- ✓ Лента транспортерная, норийная 175, 300, 450, 650, 800 мм., замки, крокодил и бергер

г. Костанай,  
ул. Карбышева, 22 Б  
ул. Карбышева, 55/1 (маг. МехТок)

моб.: 8 777 442 66 07,  
8 705 601 91 48,  
e-mail: ket260382@mail.ru



## SERVICE AND PARTS

ЗАПАСНЫЕ ЧАСТИ ДЛЯ ТРАКТОРОВ И КОМБАЙНОВ

**BUHLER**  
**2375-2400**  
**435-620**



**Vector**  
**Acros**  
**Torum**

Ремонт и обслуживание тракторов и комбайнов:

Двигателей: SUMMINS, ЯМЗ	Ремонт: КПП	Электрических и гидравлических систем
--------------------------------	----------------	---------------------------------------

На складе всегда в наличии:

Масла и фильтры	Навесное оборудование для двигателя и КПП	И многое другое
-----------------	---	-----------------

г. Костанай, ул. Карбышева, 22 б, оф. 7, 2 эт. моб. +7 (701) 896 89 24

# Новый уровень мощности

Компания Case IH сделала весомый шаг в развитии линейки тяжёлых тракторов, представив модель Steiger 785 Quadtrac — самую мощную в истории бренда. Новинка демонстрировалась впервые на крупной аграрной выставке Farm Progress Show и сразу привлекла внимание аграриев и экспертов.

Машина создана для работы с самыми тяжёлыми почвообрабатывающими и посевными агрегатами, когда счёт идёт на часы, а эффективность решает исход сезона. По сравнению с предыдущим топовым трактором Steiger 715 Quadtrac, новый флагман добавил почти 10% мощности, что сразу выводит его в категорию машин для сверхкрупных хозяйств и агрохолдингов.

## МОЩНОСТЬ И ТЯГОВЫЙ ПОТЕНЦИАЛ

Номинальная мощность двигателя составляет 785 л.с., а пиковая достигает 853 л.с. при 1900 об/мин. При этом прирост крутящего момента составляет внушительные 40%, что позволяет не только работать с самыми широкими и энергоёмкими орудиями, но и удерживать рабочую скорость без просадки даже под максимальной нагрузкой.

Для эффективной передачи этой колоссальной мощности на почву инженеры применили фирменную ходовую часть Quadtrac, доступную в опциональной версии с тяжело нагруженной подвесной тележкой. Такая конструкция обеспечивает:

- более плавный ход на неровных полях,
- увеличенную тягу,
- улучшенную «флотацию» — распределение нагрузки на почву, что снижает её уплотнение.

Удлиненный гусеничный контур создаёт увеличенное пятно контакта, улучшая устойчивость и маневренность, особенно на влажных или проблемных участках.

## ЦИФРОВАЯ ЭКОСИСТЕМА БЕЗ ПОДПИСОК

Отдельного внимания заслуживает интеграция технологий точного земледелия. Steiger 785 Quadtrac поставляется с пакетом Connectivity Included — экосистемой подключённых решений, доступ к которой предоставляется без подписки, что стало важным аргументом для фермеров, уставших от постоянных доплат за цифровые сервисы.

В базовый набор входят:

- AccuTurn™ Pro — автоматические повороты на разворотных полосах,
- AccuSync™ — синхронизация нескольких машин в одном поле,
- FieldOps™ — платформа для сбора, анализа и управления агроданными.

В зависимости от комплектации клиент может выбрать технологический пакет Core или Advanced, включающий дисплей Pro 1200, приёмник Vector Pro (AFS 1/3 или High с поддержкой NTRIP на 3 года) и расширенные функции: Multi-swath Line Splitting, Advanced Section Control, Active Implement Guidance и другие.

Таким образом, трактор становится частью цифровой инфраструктуры хозяйства и обеспечивает полную интеграцию с системами точного земледелия.



## ЭРГОНОМИКА И СЕРВИС

Производитель уделил внимание и простоте обслуживания. Все сервисные точки вынесены в зоны быстрого доступа:

- электропривод капота,
- отдельная дверца для шупа масла,
- сервисная панель фильтра воздуха,
- прозрачные колпачки для визуального контроля жидкостей,
- съёмные защитные экраны для очистки от мусора — всё это можно обслужить без инструмента.

Для работы в тёмное время суток доступны три пакета освещения, позволяющие адаптировать интенсивность и направленность света под конкретные условия.

## ТОПЛИВНЫЙ ЗАПАС И ДЛИННЫЕ СМЕНЫ

Новый Steiger 785 Quadtrac рассчитан на экстремальные нагрузки в течение всего дня. Именно поэтому трактор оборудован топливным баком на 520 галлонов (≈ 1968 литров). Это обеспечивает продолжительную работу без дозаправок — особенно важно, когда окно для посева или обработки почвы ограничено погодными условиями, а каждый час в поле критичен для урожайности.

## ДЛЯ КАКИХ ХОЗЯЙСТВ

Флагман Case IH ориентирован на:

- крупные агрохолдинги,
- сверхкрупные фермерские хозяйства,

- подрядные сервисные компании.

Он рассчитан на работу с самыми тяжёлыми орудиями — глубокорыхлителями, тяжёлыми культиваторами, широкозахватными сеялками и посевными комплексами, глубокими плугами и большими перегрузочными бункерами.

Гусеничный движитель в сочетании с подвесной тележкой обеспечивает высокую тягу и производительность даже на влажных и тяжёлых почвах, а также на полях со склонами.

## КЛЮЧЕВЫЕ ФАКТЫ CASE IH STEIGER 785 QUADTRAC

- Мощность: 785 л.с. номинальная / 853 л.с. пиковая; прирост крутящего момента — 40%.
- Ходовая часть: Quadtrac с опциональной тяжело нагруженной подвесной тележкой; удлиненный гусеничный контур.
- Подключённость и ПО: Connectivity Included (без подписок), FieldOps, AccuTurn Pro, AccuSync; пакеты Core/Advanced; дисплей Pro 1200; приёмник Vector Pro (AFS/NTRIP).
- Обслуживание: быстрый доступ к ключевым узлам без инструмента; электропривод капота; три пакета освещения.
- Топливо: 1968 литров (520 галлонов).

Case IH Steiger 785 Quadtrac — это трактор нового поколения, который объединяет в себе рекордную мощность, высокую тягу, цифровую экосистему и продуманную эргономику. Машина создана для тех, кто работает на пределе возможностей, где

## ТОО «ПОДШИПНИК-2016»

### ПОДШИПНИКИ:

NBS, SKF, FKL, FAG, TIMKEN, DAS Lager, KABAT, ГПЗ  
всех типов и размеров  
на все виды техники и оборудования

### САЛЬНИКИ В АССОРТИМЕНТЕ

8 (7142) 21 25 59  
8 702 245 39 77  
8 777 580 41 96  
8 747 323 83 36

cerz101@mail.ru



ТОО «Бейо Тукым» представляет  
на казахстанском рынке всемирно известную голландскую  
семеноводческую компанию **Bejo Zaden B.V.**



РК, г. Алматы,  
ул. Шемякина 195,  
Тел./факс: +7 (727) 380-11-21

Тел.: +7 (727) 390-40-72, 390-40-73  
Email: info@bejo.kz,  
www.bejo.kz

## Закупаем на постоянной основе:

# GRANOSA

моб.: +41 79 138 64 28



Skype: dmytro.sidenko  
e-mail: sidenko@granosa.ch  
www.granosa.ch



**семена  
горчицы  
белой**



**семена  
горчицы  
желтой**



**семена  
горчицы  
черной**

**обычную и  
органическую  
горчицу**



Ufi  
Approved  
Event

# AgriTek FarmTek

ASTANA 2026



10-12.03.2026

АСТАНА, КАЗАХСТАН

XXI МЕЖДУНАРОДНАЯ СПЕЦИАЛИЗИРОВАННАЯ  
**ВЫСТАВКА**  
СЕЛЬСКОГО ХОЗЯЙСТВА В РЕСПУБЛИКЕ КАЗАХСТАН

ОРГАНИЗАТОР

**TNT EXPO**  
ТОО «ТНТ ЭКСПО»



+7 727 344 00 63  
agri@tntexpo.kz  
agritek.farmtek  
agriastana.kz

Бороны зубовые  
гидрофицированные  
1-рядные



**ТОО "ЦелинАгро"**

г. Нур-Султан, ул. Кендала, 9,  
тел. +7(7172) 25-30-15, +7-701-317-80-24, +7-705-1000-473  
e-mail: tselinagro@mail.ru, www.tselinagro.satu.kz

Бороны зубовые  
гидрофицированные  
2-рядные



**ТОО "ЭКСПРО"**

производит и реализует технику:



Косилка КТУ-6.0

Косилка КТУ-4.0



Погрузчик  
ПУН-0.8



Грабли ГПГ-4.5, 6.5, 12

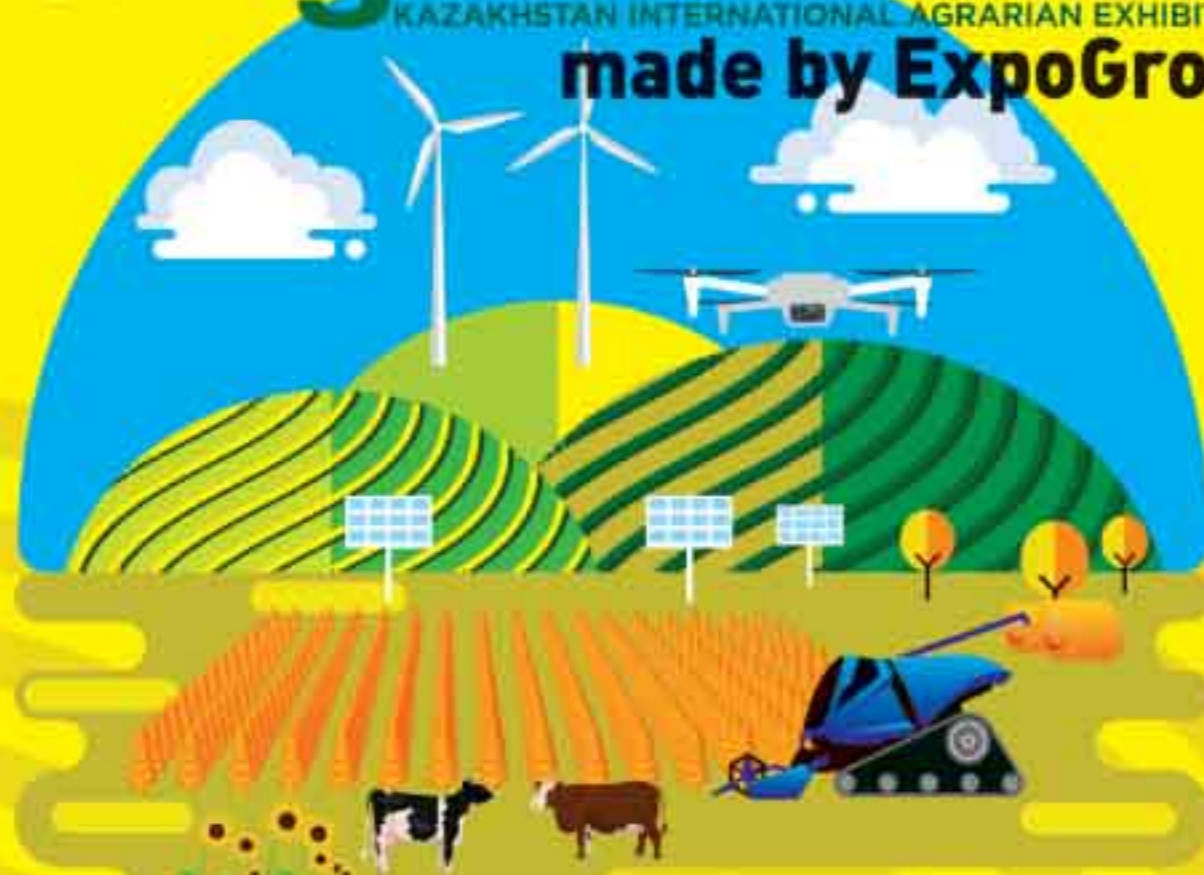


АСВК-4

Казахстан, г. Костанай, ул. Мауленова, 16/2  
+7 (7142) 28-45-76, +7 -705-331-66-55  
e-mail: Expro.09@mail.ru



**KazAgro & KazFarm**  
KAZAKHSTAN INTERNATIONAL AGRARIAN EXHIBITIONS  
made by ExpoGroup



**22-24 Октября 2025**  
Казахстан, Астана, EXPO



**Expo Group**  
International exhibition company  
+7 7172 76 88 88

+7 701 952 86 72  
+7 701 216 22 91  
+7 701 958 29 73

project@expogroup.kz  
manager@expogroup.kz  
food@expogroup.kz

kazagroexpo.kz  
kazfarm.kz

@expogroupkaz



# АГРОСИЛА

г. Караганда, моб.: 8-777-893-60-40, 8-701-376-69-04, e-mail: andrey\_birukov@mail.ru



- Инновации в растениеводстве
- Стимуляторы роста растений
- Микроудобрения
- Корректоры pH

ИМИДЖЕВАЯ  
ПРОДУКЦИЯ  
С ВАШИМ ЛОГОТИПОМ

veer.kz

г. Костанай, Пр. Аль-Фараби, 111а,  
Бизнес-Центр «ПАРУС»

8 /7142/ 751520, 8 /708/ 4751520  
8 /7142/ 754905, 8 /708/ 4754905  
zakaz@veer.kz



**Специализированный рекламно-информационный журнал для руководителей, специалистов предприятий и организаций**

**СОБСТВЕННИК:** ИП Парубин Е. Г.

**ДИРЕКТОР ИЗДАНИЯ ГЛАВНЫЙ РЕДАКТОР:**

**Евгений ПАРУБИН, feel85\_kms@mail.ru**

**ДИЗАЙН И ВЕРСТКА:** Евгений ПАРУБИН

**ОТДЕЛ РЕКЛАМЫ:**

**Анастасия**

**ПАРУБИНА:**

zapchasty\_kz@mail.ru

+7 (777) 99-88-916

+7 (7142) 91-71-81

+7 (7142) 91-71-61

Свидетельство о постановке на учет периодического печатного издания  
№ 15760-Ж от 28 декабря 2015 года, выданное Министерством по инвестициям и развитию Республики Казахстан Комитет связи, Информации и Информации

**АДРЕС РЕДАКЦИИ:** 110000, Казахстан, Костанайская область,

г. Костанай, ул. Аль-Фараби, 115, кабинет 227 ; тел. +7 (7142) 91-71-81,

91-71-61; E-mail: zapchasty\_kz@mail.ru, [www.Z-4.kz](http://www.Z-4.kz)

За размещение рекламного материала в журнала "ЗапчастиKZ" ответственность несет рекламодатель. Редакция может не разделять точку зрения автора. Перепечатка материалов допускается только с письменного разрешения редакции. Материалы обозначенные знаком "R" печатаются на правах рекламы. Периодичность выхода - один раз в месяц. Тираж 4500 экземпляров. Распространяется на территории Республики Казахстан. Журнал отпечатан - ТОО "Полиграфия Костанай", г. Костанай, ул. Мауленова, 16.



ПЕТЕРБУРГСКИЙ  
ТРАКТОРНЫЙ ЗАВОД



КОСТАНАЙСКИЙ  
ТРАКТОРНЫЙ ЗАВОД



АтаСу  
Спецтехника

# КИРОВЕЦ®

Зерносушильные  
машины



Почвообрабатывающая  
техника



открытое акционерное общество  
**БЕЛАГРОМАШ-СЕРВИС**  
имени В. М. Рязанова

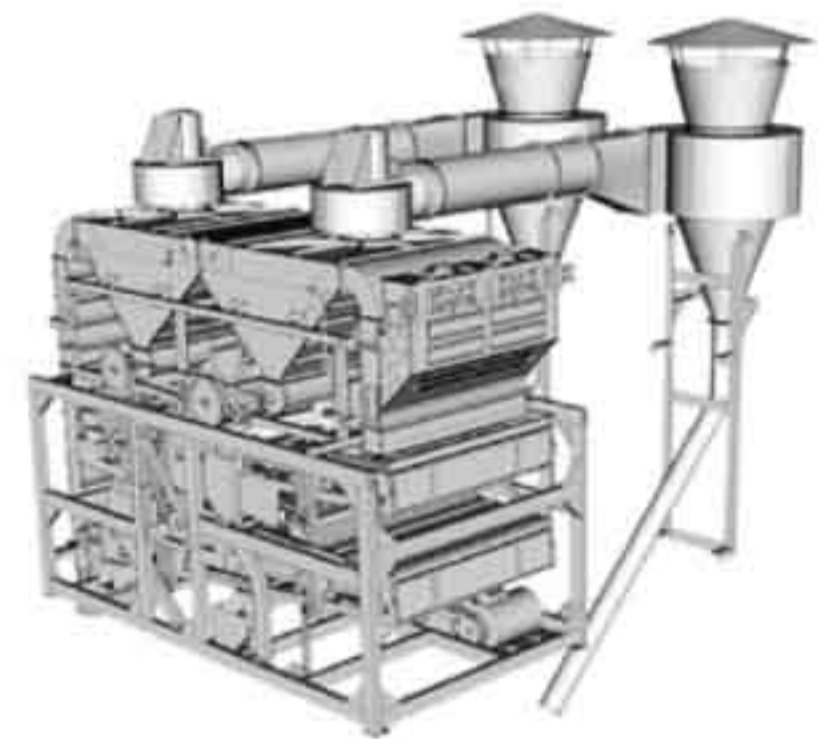


Борона дисковая тяжелая повышенного ресурса  
эксплуатации БДТ-6-ПР

Зерноочистительное  
оборудование



**АГРОПРОМ  
СПЕЦДЕТАЛЬ**



Растворные комплексы для производства жидких удобрений



Наш адрес: ТОО «Ата-Су Спецтехника», г. Астана, ул. С331, здание 10, объездная дорога на г. Кокшетау, район нефтебазы SinoOil.  
Филиал г. Павлодар, ул. Баян батыра, 36, офис 3, 2 этаж.

+7 (701) 250-57-75, 8 (705) 742-13-06, +7 (771) 200-51-51, +7 (707) 505-10-37 | [www.ata-su.kz](http://www.ata-su.kz)