

18+

8(176) сентябрь 2025

KZ

# ЗАПЧАСТИ

РЕСПУБЛИКАНСКИЙ ЖУРНАЛ



общество с ограниченной ответственностью  
**«ОСКОЛСЕЛЬМАШ»**

*Техника, которой доверяют!*

ПРЕДЛАГАЕТ ТЕХНИКУ СОБСТВЕННОГО ПРОИЗВОДСТВА



Погрузчик зерна электрический  
самопередвижной «ПЗЭС-90»



Погрузчик зерна электрический  
самоходный «ПЗЭС-200»



Очиститель зерна фракционный  
«ОЗФ-25»



Очиститель зерна фракционный  
«ОЗФ-50»



Очиститель зерна фракционный  
«ОЗФ-80»



Очиститель зерна фракционный  
«ОЗФ-25С» (самопередвижной)



Погрузчик зерна навесной  
«ПЗН-250»

309641, Россия, Белгородская область, г. Новый Оскол, ул. Кооперативная, 40  
тел./факс: 8 (47233) 4-44-14; 8 960 640 61 40 (WhatsApp)  
e-mail: [oskolselmash@yandex.ru](mailto:oskolselmash@yandex.ru); [www.oskolselmash.ru](http://www.oskolselmash.ru)



# СЕЯЛКА ОМИЧКА®



Возможна комплектация  
анкерным рабочим органом  
для технологии No-till

**ВАРИАТОРЫ**



## РАССРОЧКА ДО 3 ЛЕТ

ООО «Л-АГРО», 644027, г. Омск, ул. Индустриальная, 9  
моб.: +7-913-635-59-41, +7-960-993-55-00 тел.: +7(381-2) 53-66-03  
[www.agro-omsk.ru](http://www.agro-omsk.ru); e-mail: [L-agro@mail.ru](mailto:L-agro@mail.ru)



# Дон Мар



## УНИВЕРСАЛЬНАЯ ЖАТКА ШИРИНА ЗАХВАТА 9-12 МЕТРОВ

☎ 8 (71433) 3-09-99  
2-01-59

✉ parts1@donmar.kz

📍 Республика Казахстан  
Костанайская область  
г. Лисаковск.  
Вторая промзона 6/1



## ОБЪЕМ БУНКЕРА 10 М<sup>3</sup> ГИБКАЯ РАМА ШИРИНОЙ 10 м



[www.donmar.kz](http://www.donmar.kz)

**MAXIFORCE**  
DIESEL ENGINE PARTS



Лидеры в производстве запчастей для дизельных двигателей, сельскохозяйственной, строительной и промышленной техники

**John Deere® / Perkins® / Caterpillar® / FPT® / Yanmar® / Cummins®  
Kubota® / Mitsubishi® / Shibaura® / IH/Navistar®**



Гильза цилиндра

Поршневые пальцы,  
закаленные и отпущенные

Набор прокладок  
для капитального ремонта

Вкладыши  
триметаллические

Поршень с алмазной обработкой

Прокладка ГБЦ  
(графитовый композит)

Кольца поршневые, литые

Уплотнительные кольца  
гильз с покрытием

**ПОСТАВКА ЗАПАСНЫХ ЧАСТЕЙ  
И РЕМОНТНЫХ КОМПЛЕКТОВ  
ДЛЯ ДВИГАТЕЛЕЙ.**

**ШИРОКИЙ АССОРТИМЕНТ ВСЕГДА  
В НАЛИЧИИ НА СКЛАДЕ В АКТОБЕ.**

**ОТЛАЖЕННАЯ ЛОГИСТИКА ГАРАНТИРУЕТ  
БЫСТРУЮ И БЕСПЕРЕБОЙНУЮ ДОСТАВКУ  
ПО ВСЕМУ КАЗАХСТАНУ И СТРАНАМ СНГ.**

+7 777 159 8728  
+7 778 255 5225  
+7 747 516 9756



\*Все товарные знаки и логотипы являются собственностью их правообладателей



@GRAND\_TECH\_PARTS

# СДЕЛАНО В КАЗАХСТАНЕ



ПОДРОБНЕЕ:



Узнайте больше о технике



Казахстан,  
г. Астана, ул. Кенесары 47а, ВП-9  
Тел.: +7 7172 27 30 60, +7 771 054 99 11  
[kz.rostselmash.com](http://kz.rostselmash.com)

**ROSTSELMASH**  
professional agrotechnics

# ИНТЕНСИВНАЯ ОБРАБОТКА - ЭФФЕКТИВНЫЙ РЕЗУЛЬТАТ

**Если на полях требуется первоначальная поверхностная и сплошная стерневая обработка почвы после уборки, или последующие глубокие рабочие проходы с интенсивным перемешиванием для обработки стерни или для предпосевной обработки перед посевом по мульче, то культиваторы Karat от LEMKEN – лучший вариант.**

Культиватор для интенсивной обработки Karat позволяет регулировать глубину обработки несколькими ступенями - от малой и средней до глубокой. При малой глубине обработки во время первого рабочего прохода стрелчатые лапы специальной формы запахивают сорные злаковые и органическую массу вблизи поверхности почвы. Второй рабочий проход выполняется примерно через две недели. В этот раз выполняется обработка тем же культиватором на глубине 10-15 см. Одновременно культиватор Karat интенсивно запахиывает солому и органическую массу и равномерно распределяет их в почве. Если планируется мульчирование полей и в верхнем слое почвы содержится большое количество соломы, можно выполнить третий рабочий проход культиватором для интенсивной обработки Karat на глубине до 30 см. При такой глубокой обработке разрыхляется весь пахотный слой почвы и снижается концентрация соломы в верхнем слое - важное условие для успешного мульчирования.

## KARAT 10 ДЛЯ ИНТЕНСИВНОЙ ОБРАБОТКИ

При ширине захвата от трех до семи метров лапы культиватора для интенсивной обработки Karat 10 устанавливаются на раму культиватора со средним шагом около 28 см. Этим достигается тщательное смешивание соломы с почвой. Симметричное расположение лап обеспечивает работу без бокового увода. Благодаря различным формам лемехов можно оптимально регулировать интенсивность обработки в зависимости от условий. Например, стрелчатые лапы работают мелко по всей площади, во время следующего рабочего прохода обработка выполняется с использованием крыльев или без них на глубине от 10 до 15 см, а обработка на глубине до 30 см выполняется наральниками. При этом наральники работают интенсивно без необходимости увеличения тягового усилия. Система смены орудий позволяет



быстро и легко менять лемехи без использования инструмента. Полусферические диски за лапами повторно перемешивают солому и почву и надежно выравнивают поверхность. Прикатывающий каток обеспечивает отличное обратное прикатывание. В модельный ряд катков LEMKEN входят прикатывающие катки для всевозможных условий. Все варианты культиватора для интенсивной обработки Karat оснащены системой защиты от камней со срезными болтами или автоматическим устройством для защиты от перегрузок.

## KARAT 12: ЕЩЕ ИНТЕНСИВНЕЕ

Культиватор Karat 12 особенно хорошо подходит для мелкой и глубокой обработки тяжелых почв и для бесплужного метода. Расстояние между балками 90-80-90 см даже при наличии 4 рядов лап и междурядье 23,4 см обеспечивают достаточно свободное пространство для работы без засорения. Симметричное расположение лап предотвращает боковой увод и одностороннее зарывание культиватора и позволяет оптимально двигаться с присоединенным орудием. Расположение копирующих колес вблизи первого ряда лап способствует оптимальному ведению культиватора.

## БЫСТРАЯ РЕГУЛИРОВКА

Стерневая обработка почвы на малой и средней глубине, а также глубокая предпосевная обработка почвы для мульчирования одним орудием экономит затраты на инвестиции и эксплуатацию. Для этого культиватор Karat в стандартной комплектации оснащен системой быстрой смены. С помощью шплинта можно без инструментов

целиком снять сменный башмак лемеха вместе со стрелчатыми лапами и заменить башмаком с наральниками для глубокого рыхления. Изношенные детали можно заменить в мастерской без дополнительных затрат, например, на фиксацию орудия. Это значительно сокращает время наладки.

Оснащенный стрелчатыми лапами культиватор Karat идеально подходит для первой мелкой стерневой обработки почвы. Междурядье 23,4 см (Karat 12) или 28 см (Karat 10) даже при небольшой глубине обработки обеспечивает интенсивную запашку соломы по всей площади поверхности. Такая обработка предотвращает высыхание почвы, поскольку она разрывает все капилляры. Улучшенная форма острия лемеха повышает качество смешивания и оптимизирует требуемое тяговое усилие. Острия лемеха и направляющие пластины закреплены при помощи всего одного винта.

## ЛЕГКАЯ НАСТРОЙКА

При изменении глубины обработки культиватора Karat полусферические диски автоматически настраиваются на новую глубину обработки. При помощи параллелограмма полусферические диски и прикатывающие катки всегда удерживаются в правильном положении. А маятниковый компенсатор каждого блока катка и полусферического диска в складных вариантах Karat обеспечивает плавный ход и постоянное ведение на глубине.

При глубине обработки до 30 см почва интенсивно разрыхляется и поэтому требует последующего обратного прикатывания. Профильный уплотняющий каток для полунавесных культиваторов Karat разработан специально для таких условий. Передний каток с уплотняющим профилем прикатывает почву, а задний каток с W-образным профилем создает оптимальное посевное ложе. Большой диаметр до 600 мм значительно снижает требуемое тяговое усилие. Если обратное прикатывание почвы не требуется, культиватор Karat можно использовать без катка. При этом выдерживание заданной глубины обеспечивается за счет шасси. Дополнительно Karat можно оснастить лапами, которые рыхлят почву в колее от колес.



# Тракторные самосвальные прицепы от производителя!



## Производим новые прицепы на базе ПТС-10/ПТС-13:

- Самосвальные
- Увеличенный объем под зерно
- Усиленная рама
- Новые борта
- Готовы к работе

**ПРОЧНОСТЬ!**  
**НАДЕЖНОСТЬ!**  
**ДОЛГОВЕЧНОСТЬ!**

## Емкости для любых жидкостей от производителя!

Производим новые емкости для:

- Воды
- Отходов нефти
- Дизельного топлива (ДТ) - с насосом и счетчиком
- Химикатов
- Жидких удобрений



Изготавливаем на базе ПТС-10/12 или по вашим размерам - под ваш кузов и раму

## Двигателя WEICHAИ!

Переоборудование двигателя  
на китайские моторы WEICHAИ!



**В наличии ДВС: 340, 380, 420 л. с.**

г. Костанай,  
ул. Челябинская, 45  
✉ [turanagroservis@mail.ru](mailto:turanagroservis@mail.ru)

+7 747 184 33 33  
+7 776 030 01 12

📷 [turan\\_agro\\_service](https://www.instagram.com/turan_agro_service)

# ТОО "MAKSAT Global"

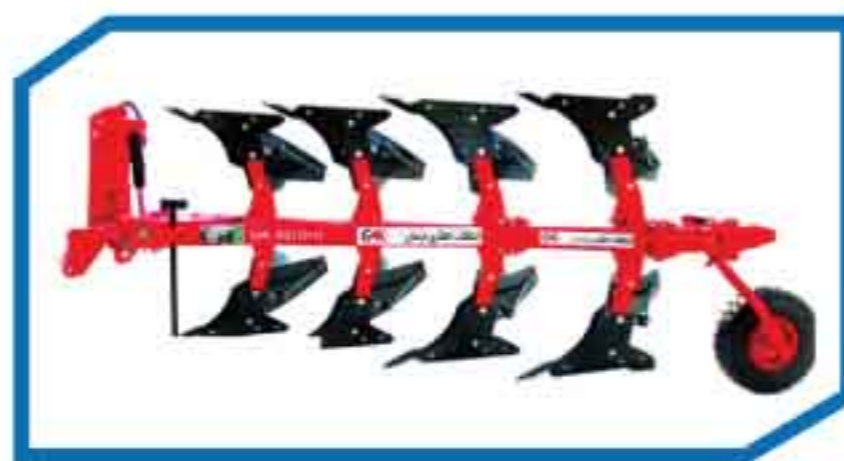
Большой выбор новой сельхозтехники!  
Возможна доставка по Казахстану!



**Косилка самоходная КС-100 "Чулпан"**  
Ваш надежный помощник на пути к успеху!!!



Пресс-подборщик рулонный  
RSA-RB-122



Оборотный отвальный  
плуг GAK



Тюковый пресс-подборщик  
RSA-98

Лизинг

АО "КазАгроФинанс"

через:

АО "Аграрная кредитная корпорация"



**ТОО "MAKSAT Global"**

РК, г. Астана, ул. М. Габдуллина, д 17/1, оф. 4  
тел.: +7 701 165 53 44, +7 771 771 11 22  
e-mail: maksatglobal@mail.ru, www.maksat-global.kz



ПЕТЕРБУРГСКИЙ  
ТРАКТОРНЫЙ ЗАВОД



КОСТАНАЙСКИЙ  
ТРАКТОРНЫЙ ЗАВОД



Ата-Су  
Спецтехника

# КИРОВЕЦ®

Зерносушильные  
машины



Почвообрабатывающая  
техника



открытое акционерное общество  
**БЕЛАГРОМАШ-СЕРВИС**  
имени В. М. Рязанова

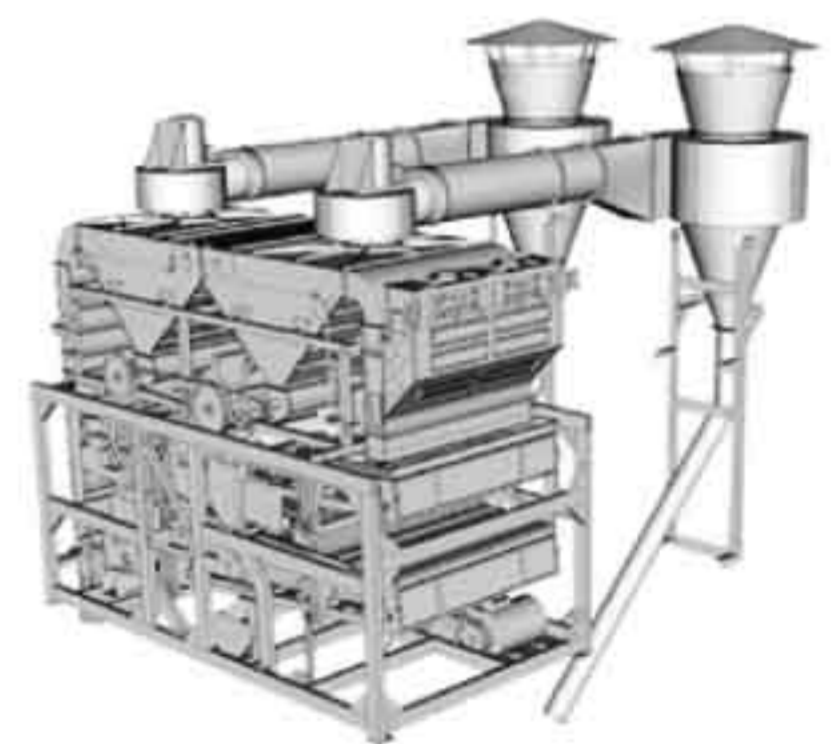


Борона дисковая тяжелая повышенного ресурса  
эксплуатации БДТ-6-ПР

Зерноочистительное  
оборудование



**АГРОПРОМ  
СПЕЦДЕТАЛЬ**



Растворные комплексы для производства жидких удобрений



Наш адрес: ТОО «Ата-Су Спецтехника», г. Астана, ул. С331, здание 10, объездная дорога на г. Кокшетау, район нефтебазы SinoOil.  
Филиал г. Павлодар, ул. Баян батыра, 36, офис 3, 2 этаж.

+7 (701) 250-57-75, 8 (705) 742-13-06, +7 (771) 200-51-51, +7 (707) 505-10-37 | [www.ata-su.kz](http://www.ata-su.kz)

# С гарантией ОТЛИЧНОГО КАЧЕСТВА

*Перед каждым земледельцем стоит комплекс сложных задач, одна из которых - сберечь собранный урожай, сохранив его качество на долгое время. Важнейшим приемом в процессе сохранения свежесобранного зерна является очистка его от примесей, в результате чего повышается его качество, обеспечивается более высокая пригодность использования на пищевые, технические, семенные, фуражные цели. Очистка зерна от примесей - незыблемое правило, которого придерживаются все аграрии, выращивающие свой урожай в зонах рискованного земледелия. А таких зон в нашей стране, где урожай «страдает» от засухи, заморозков, дождей, к сожалению, немало.*

*Именно поэтому перед любым руководителем сельхозпредприятия остро стоит вопрос выбора зерноочистительного оборудования, способного обеспечить эффективный результат работы всей сложной цепочки технологических операций очистки зерна и семян.*

## НА СОВРЕМЕННОМ ЭТАПЕ

Исторически сложилось, что многие сельхозпредприятия стараются «выжать» максимум из имеющейся у них в хозяйствах и пока еще работающей зерноочистительной техники. Но сегодняшние строгие стандарты, предъявляемые к выпускаемой продукции, требуют использования современного высокотехнологичного оборудования, гарантирующего отличное качество и сохранность даже изначально влажного и засоренного продукта.

Солидный опыт в сфере производства сельскохозяйственной техники, активный поиск в области инженерно-технических разработок, внедрение передовых технологий позволили предприятию «Осколсельмаш» г. Новый Оскол Белгородской области наладить выпуск современной качественной зерноочистительной техники, способной безотказно работать в тяжелых специфических условиях, характеризующихся повышенной влажностью и засоренностью поступающего на обработку материала.

## ТЕХНИЧНО И ТЕХНОЛОГИЧНО

В линейке продукции, выпускаемой предприятием, особое место занимают фракционные зерноочистительные комплексы, предназначенные для предварительной, первичной и вторичной очистки поступающего с полей вороха зерновых, крупяных, бобовых и мелкосеменных культур: ОЗФ-50, ОЗФ-80. Это уникальные высокопроизводительные машины нового поколения, обладающие явными конкурентными преимуществами - по своим характеристикам комплексы превзошли как отечественные, так и зарубежные аналоги.

Примененные на машинах ОЗФ двухаспирационная система с диаметральной вентилятором и особая двухъярусная схема расстановки решет позволяют выделить из зернового вороха на самой ранней стадии послеуборочной обработки засорители, биологически не полноценные зёрна, имеющие повышенную влажность и являющиеся благоприятной средой для обитания и размножения микроорганизмов, ухудшающие посев-



ные качества семян.

Таким образом, благодаря использованию зерноочистительных комплексов от «Осколсельмаш» сельхозтоваропроизводители имеют возможность получить высокотехнологичный семенной материал уже на стадии предварительной очистки, то есть за один технологический пропуск и без применения дополнительного оборудования чистота зерна достигает **99,8%**!

Кроме всего, высокопроизводительные комплексы от «Осколсельмаш» надежны в работе, просты в эксплуатации, понятны в регулировках и настройках. И при всех своих плюсах привлекательны по цене. Заводские цены на ОЗФ-50 и ОЗФ-80 на порядок ниже цен на импортные и отечественные машины такого же класса.

## МОБИЛЬНОСТЬ С СОХРАНЕНИЕМ КАЧЕСТВА

Интерес аграриев к технике «Осколсельмаш», характеризующейся отличным качест-

вом, многофункциональностью, высокой производительностью и удобством в эксплуатации, постоянно растет. Тесное взаимодействие специалистов компании со своими клиентами, не упускающими возможности узнать об инновациях, внедряемых в технологический процесс производства, способствует появлению новых усовершенствованных моделей техники. Так, спрос на передвижные зерноочистительные комплексы способствовал появлению на рынке модели ОЗФ-25 С. В отличие от стационарных многофункциональных ОЗФ-50 и ОЗФ-80, новый комплекс способен самостоятельно передвигаться, загружать себя и выгружать готовое зерно триммером в бург или транспортное средство! Вместо триммера может устанавливаться ленточный транспортер, который уменьшает травмирование зерна при подготовке семян.

Потребители по достоинству оценили мобильность, высокую производительность и удобство эксплуатации конструкции, а также отметили, что с приобретением мобильности

комплекс сохранил такое же высокое качество очистки, как и у «старших братьев» ОЗФ-50 и ОЗФ-80.

### ЭФФЕКТИВНОСТЬ «ТЕХНИЧЕСКОЙ КОМАНДЫ»

Предприятие наряду с необходимым набором зерноочистительных машин производит для селян и различную зернопогрузочную технику производительностью от 90 до 250 т/час, предназначенную для погрузки зерна в большегрузные транспортные средства, формирования буртов зерна, механического перелопачивания его на открытых площадках и в складских помещениях, а также загрузки и выгрузки зерна из зернохранилищ. Это погрузчик зерна электрический самоходный ПЗЭС-90 и ПЗЭС-200, погрузчик зерна навесной ПЗН-250. Вся техника «Осколсельмаш» официально сертифицирована в ЕАЭС системах ГОСТ Р, СДС RU C-RU.

### ТОЛЬКО ФАКТЫ

Пожалуй, самой лучшей оценкой работы техники компании «Осколсельмаш» стали отзывы сельхозтоваропроизводителей, в чьих хозяйствах эта техника успешно эксплуатируется уже не первый год.

**Сергей Александрович Лесников,  
ООО ССП «Нива», Воронежская  
область:**

- В нашем хозяйстве работает четыре зерноочистительных комплекса от «Осколсельмаш»: два ОЗФ-50 и два ОЗФ-80. Уже сам этот факт говорит о многом. У этих машин, на мой взгляд, оптимальное соотношение качества работы и цены. Техника многофункциональная, сортирует сельхозпродукцию любого вида, что для нас немаловажно, ведь мы выращиваем различные культуры. В настоящее время два зерноочистителя работают на подсолнечнике, а два – на кукурузе. Зерновые мы уже отработали: пшеницу, ячмень, тритикале и даже просо – мелкосеменную культуру, с которой справится не каждый очиститель. Никаких нареканий у нас не возникает, и вся наша продукция на 100% соответствует ГОСТу. В общем, машины очень хорошие. А так как благодаря высокой культуре земледелия урожайность у нас постоянно растет, задумываемся о приобретении новых зерноочистителей «Осколсельмаш».

**Александр Геннадьевич Волков,  
руководитель ООО «Ниагара»  
Кваркенского района Оренбургской  
области:**

- В хозяйстве эксплуатируется ОЗФ-50. За отработанное время комплекс зарекомендовал себя с положительной стороны. Машина очень производительная, у нее хорошая астирация: вентилятор, сконструированный посередине, отлично очищает продукт в начале процесса и в конце работает по типу пневмосепаратора. Действительно, за один прогон можно получить хорошее качество зерна. Но, как правило, мы все-таки делаем два прогона: сначала чистим как товарное зерно, потом прорабатываем семенные партии. ОЗФ-50 работал с разными культурами: софлор, лен, нут... результат отличный, машина не подводила. Положительный момент - реостатом регулируется и вибрация, и обороты. Можно на разных оборотах работать даже в двадцатиградусный мороз, т.е. круглогодично.



В настоящее время планируем приобретение еще трех комплексов и, с большой вероятностью, свой выбор остановим на этих машинах. Тем более, что

сегодня комплексы поставляются в усовершенствованном варианте. Могли бы рекомендовать их и другим сельхозтоваропроизводителям.

## Приглашаем к сотрудничеству

Техника компании «Осколсельмаш», по отзывам оренбургских аграриев, зарекомендовала себя с положительной стороны: она позволяет снизить травмирование зерна основной фракции и повысить всхожесть семян, что значительно снижает затраты на послеуборочную обработку зернового вороха и подготовку семенного материала, а значит, положительно влияет на повышение доходности хозяйств.



**По всем вопросам приобретения техники обращаться:**

**E-mail: [oskolselmash@yandex.ru](mailto:oskolselmash@yandex.ru)**

**Тел./факс - 8(47233)4-44-14, тел.: 8(47233)4-44-56, 4-80-28**

# ДОЛГИЙ ПУТЬ ВМЕСТЕ



## AGRIMAX TERIS

Даже в сложных условиях шина AGRIMAX TERIS станет надежным союзником в сборе урожая. Эта радиальная шина сочетает превосходную тягу и высокую грузоподъемность с выдающейся устойчивостью. Благодаря специальной резиновой смеси, усиленной плечевой зоне и борту шина AGRIMAX TERIS отличается высоким уровнем стойкости к проколам, а также великолепной управляемостью и комфортным движением.

Шина AGRIMAX TERIS — это решение BKT для комбайнов, сочетающее в себе лучшие характеристики и бережное отношение к культурам.



«БОНЕНКАМП» - ОФИЦИАЛЬНЫЙ ПРЕДСТАВИТЕЛЬ «BKT» В КАЗАХСТАНЕ

**Bohnenkamp** Бесплатный тел.: 8 800 080 8648  
Moving Professionals [www.bohnenkamp.kz](http://www.bohnenkamp.kz)

# BKT

**GROWING TOGETHER**



[bkt-tires.com](http://bkt-tires.com)

# ACROS 595 Plus: Легкий переход на уборку пропашных культур

**Скоро стартует сезон уборки пропашных — кукурузы и подсолнечника. Задумывались ли вы, насколько легко ваш комбайн переключится с зерновых на эти культуры?**

Незаменимый помощник для агропредприятий с большими площадями. При этом невзирая на сложность агрофона, одинаково эффективно работающий на полях урожайностью от 25 ц/га до 65 ц/га, без лишних хлопот и переоборудования адаптирующийся к уборке различных культур — это ACROS 595 Plus от компании ROSTSELMASH. Самый мощный и вобравший в себя все новейшие технологии представитель семейства ACROS.

## БЕЗ СЛОЖНОГО ПЕРЕОБОРУДОВАНИЯ

Для перехода на кукурузу или подсолнечник обычно меняют установки зазора подбарабана (деки). И что удобно — стартовые настройки защиты в память бортовых компьютеров всех ЗУК ROSTSELMASH. А на ACROS 595 Plus регулировка подбарабана производится электроприводом прямо из кабины.

Также для уборки подсолнечника и кукурузы в базовой комплектации ACROS 595 Plus уже предусмотрен редуктор понижения оборотов молотильного барабана. Это позволяет минимизировать травмирование зерна без необходимости серьезного переоборудования.

Поменять деку можно с помощью готового комплекта, специально подготовленного компанией ROSTSELMASH для таких целей (ПДК-10).

Ну и что особенно важно — ACROS 595 Plus легко агрегируется со всеми специализированными жатками для любого нюанса при уборке пропашных, включая высокопроизводительные модели Com Stream. Единый гидравлический разъем делает замену адаптеров быстрой и удобной, что особенно важно в разгар сезона.

Наклонная камера ACROS 595 Plus оснащена битером-ускорителем, который снижает нагрузку на молотильную систему и увеличивает её пропускную способность. Благодаря удлиненной конструкции оператор получает отличный обзор режущего аппарата, особенно при использовании широкозахватных жаток (более 7 метров).



## УДОБСТВО НА ЛЮБЫХ ПОЛЯХ

Электрогидравлическая система копирования рельефа почвы имеет три режима работы и предустановленные настройки, которые можно легко выбрать прямо из кабины. Двухкаскадная система очистки с мощным двухсекционным вентилятором гарантирует качественную очистку зерна даже при работе с грубым ворохом. Усиленные гребенки решетки минимизируют потери, независимо от культуры.

## ИЗМЕЛЬЧИТЕЛЬ, КОТОРЫЙ ЭКОНОМИТ ВРЕМЯ И ДЕНЬГИ

При работе с пропашными культурами важно, чтобы комбайн мог справляться с крупными стеблями пожнивных остатков. Измельчитель-разбрасыватель ACROS 595 Plus имеет две

скорости вращения: 3400 об/мин для зерновых и 1800 об/мин для грубых толстых стеблей подсолнечника и кукурузы. Пониженная скорость снижает износ деталей, что помогает экономить на обслуживании.

## ВМЕСТИТЕЛЬНЫЙ БУНКЕР И БЫСТРАЯ ВЫГРУЗКА

ACROS 595 Plus оснащен большим бункером объемом 9000 литров. Выгрузное устройство работает со скоростью до 90 л/с, а запатентованная система Smart Launch исключает риск забивания шнеков. Встроенные вибропобудители позволяют работать даже с влажным зерном (до 35%), а пробоотборник и датчики заполнения делают контроль простым и эффективным.

## КОМФОРТ И НАДЕЖНОСТЬ

Кабина Comfort Cab II создана для длительной работы. Здесь есть всё для удобства: усиленная шумоизоляция, климат-контроль, панорамное остекление и регулируемое кресло с пневмоподвеской. Информационная система Adviser IV и платформа агроменеджмента RSM Агротроник помогают контролировать все процессы в реальном времени, а воздушный компрессор с ресивером 100 л делает комбайн автономным в обслуживании.

ACROS 595 Plus оснащён проверенными двигателями ЯМЗ мощностью до 330 л. с. или «Кама Дизель» мощностью 328 л. с., которые отличаются длинными межсервисными интервалами и простотой обслуживания.

ACROS 595 Plus способен намолачивать до 25 тонн в час, а за сезон обработать до 1250 га. Переход с зерновых на пропашные — задача, с которой ACROS 595 Plus справляется легко и без лишних усилий. Его продуманная конструкция, удобство управления, адаптивность и простая конструкция делают его оптимальным выбором для больших и средних хозяйств.





# HECTOS 500



**СТАБИЛЬНАЯ ВЯЗКОСТЬ**  
ПРИ ВЫСОКИХ ТЕМПЕРАТУРАХ И НАГРУЗКАХ

 **HECTOTITAN**



# AIRHECTO

СИСТЕМА ОЧИСТКИ ВОЗДУХА

ТОО "TITAN technology"  
тел: +7 747 222 35 82  
 hectotitan

# УРАЛ ЛТД

официальный дилер Костанайского Тракторного Завода по Костанайской области

## КИРОВЕЦ

с двигателем ТМЗ

350, 390, 420 л.с.



с двигателем weichai

430, 460 л.с.



## РЕМОНТ ТРАКТОРОВ КИРОВЕЦ:

двигателей  
ТМЗ

коробок  
переменных  
передач

МОСТОВ



Республика Казахстан  
г. Костанай, пр-т Аль-Фараби, 141/77



8 777 508 56 25  
8 705 243 59 62



ural\_ltd



www.ural ltd.kz

# Пресс-подборщики ООО «Навигатор-НМ»



Предназначен для подбора травяной массы из валков или прокосов в рулоны цилиндрической формы с высокой плотностью прессования.



## Технические характеристики

Модель пресса	B12	B15	JB12/2000	JB15/2000
Ширина захвата подборщика	1,5 м.	1,5 м.	2,0 м.	2,0 м.
Размер формируемых рулонов (dxh)	1,2 x 1,2 м.	1,2 x 1,5 м.	1,2 x 1,2 м.	1,2 x 1,5 м.
Количество скалок транспортера	21 шт.	27 шт.	21 шт.	27 шт.
Тип обвязывающего материала	шпагат.	шпагат.	сетка/шпагат.	сетка/шпагат.
Мощность трактора	от 25 л.с.	от 50 л.с.	от 50 л.с.	от 50 л.с.
Габариты (ДхШхВ)	3,05 x 2,23 x 1,9 м.	3,28 x 2,23 x 2,2 м.	3,57 x 2,25 x 1,95 м.	3,86 x 2,25 x 2,25 м.
Масса	1600 кг.	1800 кг.	1720 кг.	1910 кг.

## ГЛУБОКОРЫХЛИТЕЛИ КАМА TIGER



ТЕХНИЧЕСКИЕ ХАРАКТЕРИСТИКИ	TIGER G3	TIGER G4	TIGER G5
Ширина захвата (мм)	3000	4000	5000
Глубина обработки (см)	до 45	до 45	до 45
Толщина стойки (мм)	36	36	36
Масса (кг)	2370	3225	3750
Требуемая мощность трактора (л.с.)	от 190 до 250	280-350	320-450
Количество рабочих органов	7	9	11
Гидрооборудование (шт)	✓	✓	✓



г. Костанай, ул. Карбышева 12/1

тел: 8 (7142) 28-70-36  
+7 777 337 1743; +7 705 746 9095

## ЗЕРНОУБОРОЧНЫЙ РОТОРНЫЙ Комбайн YAFENG NEW AGE 9166

- Объем бункера - 9 600 л.
- Скорость выгрузки - 75 л./сек.
- Двигатель Yuchai
- Номинальная мощность - 300 л.с.
- Жатка - 7,8 м.
- Класс- 6
- Ширина очистки - 1300 мм.
- Площадь камеры очистки - 6,65 кв.м.



## Особенности и преимущества комбайна NEW AGE 9166

- Одинарный ротор Ø660 мм гарантирует плавную подачу и бережный обмолот с минимальными потерями, а также быструю подачу зерна в бункер.
- Двигатель оснащен большим предварительным фильтром для удаления пыли.
- Установлен сигнал тревоги, предупреждающий о засорении фильтра, который отображается на мониторе.
- Включение обмолота и жатки имеют гидравлическое управление. Система выгрузки использует электромагнитную муфту.
- Трёхскоростная трансмиссия отличается простым управлением и в совокупности с гидростатическим приводом позволяет иметь оператору широкий диапазон скоростей.
- Комфорт оператора в течение всей смены гарантируют панорамное остекление кабины, кондиционер и отопитель, подпрессоренное сиденье и multifunctional джойстик.
- Оснащён измельчителем и разбрасывателем соломы.
- В комплекте поставляются зерновая жатка 7,8 м. и подбарабанья для уборки кукурузы.

ТОО «АгроСпецТехника», как официальный дилер, обеспечивает гарантию в течение 12 месяцев, полное сервисное и материально-техническое сопровождение, обучение оператора и доставку комбайна покупателю.

 [sp\\_machine@mail.ru](mailto:sp_machine@mail.ru)

 <https://ast10.kz>

 @ТООАгроСпецТехникаКостанай

 agrospectehnika\_kst

# ИИ на службе аграриев

*Внедрение технологий искусственного интеллекта (ИИ) в сельское хозяйство России уже сегодня приносит заметный экономический эффект, а потенциал дальнейшего роста в этой сфере оценивается экспертами как колоссальный. Только в растениеводстве использование ИИ даёт прибыль от 200 до 3 тысяч рублей на гектар в год, в зависимости от направления применения. Для огромной страны, где площадь посевных угодий превышает 120 миллионов гектаров, даже нижняя граница этих расчётов демонстрирует масштаб возможной выгоды.*



Эксперты отмечают, что ИИ помогает аграриям экономить ресурсы, снижать затраты на удобрения, гербициды и поливную воду, а также существенно сокращать объёмы ручного труда. Более того, такие технологии положительно влияют на качество и объём урожая, что делает их особенно актуальными в условиях глобальной конкуренции за продовольственные рынки.

Среди ключевых задач, где уже активно применяется искусственный интеллект, выделяют анализ данных видеонаблюдения на фермах, обработку спутниковых и дроновых снимков полей, генетический анализ и селекцию. Всё это даёт возможность точнее прогнозировать урожайность, планировать агротехнические работы и вовремя выявлять угрозы — от болезней растений до нашествия вредителей.

Специалисты приводят и конкретные примеры расчёта экономического эффекта. Так, факторный анализ урожайности может приносить до 200 рублей прибыли на гектар, автоматическое планирование работ на полях — до 1000 рублей, а внедрение систем цифрового контроля болезней, вредителей и сорняков — до 3000 рублей на гектар в год. Это означает, что для хозяйства, имеющего в обработке хотя бы 10 тысяч гектаров, потенциальная прибавка к прибыли может исчисляться десятками миллионов рублей ежегодно.

Однако применение ИИ не ограничивается только растениеводством. В животноводстве такие технологии также начинают играть значимую роль. Представитель агрохолдинга

«Альянс» Роман Петренко отметил, что цифровые системы управления стадом позволяют увеличить надой молока на 6%, что для одного типового предприятия выражается в дополнительных 15 миллионах рублей прибыли в год. А Михаил Илица из компании «Агро-вент» подчеркнул, что ИИ помогает снизить расходы на корма примерно на 3%, а также минимизировать штрафы за ненормативный вес грузов при транспортировке. Немаловажно и то, что такие системы дают возможность заранее прогнозировать риски в производстве и логистике, снижая вероятность внеплановых потерь.

Не случайно и на высоких политических площадках тема ИИ в сельском хозяйстве занимает ключевые позиции. На Восточном экономическом форуме 2025 года сенатор Артём Шейкин заявил, что внедрение технологий искусственного интеллекта позволит аграриям сократить потери урожая до 30%. По его словам, это подтверждается статистикой, а кроме того, ИИ обеспечивает экономию ресурсов до 25%, способствует росту урожайности и даже увеличивает пропускную способность складов в агрологистике.

Тем не менее, несмотря на такие перспективы, российские аграрные компании пока внедряют ИИ не так активно, как хотелось бы. На встречах с экспертами представители отрасли отмечали целый ряд барьеров. Среди них — длительный срок окупаемости проектов, неподготовленность работников старшего поколения к цифровым переменам, дефицит квалифициро-

ванных кадров и проблемы с инфраструктурой в сельских регионах. Кроме того, аграрии сталкиваются со сложностью объективной оценки экономической эффективности таких решений: погодные условия сильно влияют на урожай, и пока не создан универсальный «калькулятор», который мог бы точно подсчитывать выгоду от внедрения ИИ.

Несмотря на эти трудности, эксперты сходятся во мнении, что потенциал цифровизации агропромышленного комплекса огромен. Искусственный интеллект способен не только повысить рентабельность конкретных хозяйств, но и стать системным драйвером развития отрасли в целом, позволяя России укреплять позиции на мировых рынках. Для этого необходимо устранить инфраструктурные и кадровые барьеры, а также развивать государственные программы поддержки цифровизации в сельском хозяйстве.

Сегодня ИИ постепенно перестаёт быть уделом экспериментальных проектов и крупных холдингов. Всё больше фермеров среднего звена начинают осознавать, что именно цифровые технологии обеспечат им конкурентоспособность в ближайшем будущем. Снижение потерь урожая, экономия ресурсов и рост эффективности — эти преимущества говорят сами за себя. И чем быстрее будут преодолены текущие препятствия, тем скорее искусственный интеллект станет привычной частью сельского хозяйства — такой же неотъемлемой, как трактора и комбайны в прошлом веке.



# ОПТИСОРТ



## Конвейерные ЗЕРНОСУШИЛКИ

КОНВЕЙЕРНЫЕ  
ЗЕРНОСУШИЛКИ  
UNIVERSAL

МОБИЛЬНЫЕ  
ЗЕРНОСУШИЛКИ ATM

ШАХТНЫЕ  
ЗЕРНОСУШИЛКИ  
СЕРИИ ATM-Ш

# Как лазеры, кипящая вода и электрические разряды меняют прополку в поле

На демонстрационном участке возле Лелистада (Нидерланды) прошёл ежегодный Biovelddag — главная в стране площадка, где фермеры могут увидеть и протестировать новейшие образцы техники для борьбы с сорняками. Это своего рода «открытая лаборатория» для аграрных инноваций, где каждый год можно проследить, куда движется отрасль.

Если раньше на подобных выставках доминировали классические механические междурядные культиваторы, то в этот раз акцент сместился на бесконтактные методы: направленные струи кипящей воды, высокоточные лазеры и электрические импульсы. Более двух десятков машин наглядно показали, как можно уничтожить сорняки, не тревожа почву и полностью обходясь без гербицидов.

## КИПЯЩАЯ ВОДА 100 °C: TIEFGRÜN

Немецкий стартап TiefGrün впервые продемонстрировал в Нидерландах свою оригинальную систему, которая буквально «заваривает» сорняки почти кипящей водой. Специальные форсунки под давлением распыляют поток температурой 100 °C строго по целевому растению. При этом культурное растение одновременно охлаждается, чтобы избежать ожога, — такая защита особенно важна для нежных культур. Скорость работы машины составляет 2 км/ч, а ориентировочная цена установки — около €125 000. Технология предназначена прежде всего для хозяйств, где важно минимизировать механическое воздействие на почву и исключить применение химии.

## ЛАЗЕРНАЯ ВОЛНА: СРАЗУ ЧЕТЫРЕ РОБОТИЗИРОВАННЫЕ ПЛАТФОРМЫ

Сегмент лазерных роботов был представлен сразу несколькими яркими решениями. Top Laser Weeder от Trabotyx (в сочетании с модулями Fieldworkers) — классический автономный «лазерник» с фокусом на точном прицельном уничтожении сорняков.

Earth Rover (дилер — Kramer, Нидерланды) выделяется возможностью подзарядки батарей от солнечных панелей, что увеличивает автономность и снижает эксплуатационные расходы. Лазер поражает сорняки диаметром от 1 мм в моркови, луке и капусте, с производительностью до 60 сорняков в секунду; цена — €175–200 тыс.

LaserWeeder G2 от Carbon Robotics (США) — модульная система, рабочая ширина которой может варьироваться от 2 до 18,3 м, что делает её универсальной для разных хозяйств.

Escarda Duo в паре с автономным тягачом AgXeod уже умеет распознавать сорняки шириной 3 мм в сахарной свёкле и луке, а в планах — расширение функционала для работы со шпинатом, спаржей и рукколой. Базовая конфигурация шириной 1,5 м стоит примерно €100 000.

## «ВЫРВИ И ЗАРАБОТАЙ»: ODD.BOT MAVERICK

Робот Maverick от Odd.Bot пошёл по другому пути: он механически выдёргивает сорняки с гряд шириной 1,5–2,25 м. Две роботизированные «руки» удаляют по два сорняка в секунду, очищая гектар примерно за 16 часов. Такой подход особенно полезен там, где сорняки имеют глубокую корневую



систему. Стартовая цена машины — €100 000.

## ЭЛЕКТРИЧЕСКИЕ КУЛЬТИВАТОРЫ И СЕНСОРЫ

В этом сегменте внимание привлек E-Vario Weeder от Lauwen Agro Engineering — лёгкий электрический культиватор с камерами и управлением через планшет прямо из кабины трактора.

ARW-606 Robot Weeder (Andela Techniek & Innovatie) представляет собой 4,5-метровую машину из шести секций, которая «поджаривает» сорняки мощными электрошоками. Цена — €500 000, при этом существуют версии на 6 и 12 м, оценённые в €600 000 и €800 000 соответственно.

AEW-180 Electro Weeder — навесная 9-метровая система для междурядной обработки. Базовая цена — €75 000, а комплект сменных рабочих органов обойдётся в дополнительные €10–25 тыс.

## СОЛНЕЧНАЯ АВТОНОМИЯ И «МИКРО-ХОУММЕЙД» РЕШЕНИЯ

Интерес вызвал и HAR-e (Fieldworkers) — солнечный бороновый культиватор, работающий в режиме 24/7 со скоростью от 0,5 до 5 км/ч. Его ширина варьируется от 1,5 до 4,5 м, масса — около 1,5 т, а цена составляет €75 000.

Для мелких овощеводов компания De Blije Tuinder предложила компактный электрический культиватор: базовая версия стоит €17 000, а с опциями и солнечной панелью — около €20 000.

## СЕЯЛКА-МУЛЬЧЕР И ДРУГИЕ ПРОТОТИПЫ

Немецкая MulchTec представила две разработки: Planter, совмещающую высадку рассады с укладкой мульчи, и RotoSeeder, который заделывает сидераты под слой измельчённых растительных остатков. А фермер Франс Кёкговен продемонстрировал модернизированную роторную борону Moreni, объединённую с мульчером-измельчителем, пригодным для автономной работы.

## ПОЧЕМУ ЭТО ВАЖНО ДЛЯ ХОЗЯЙСТВ

Переход на безгербицидную прополку особенно актуален для нишевых культур и органического земледелия. Лазеры позволяют работать точно, не нарушая структуру почвы, электрические культиваторы экономят топливо и уменьшают уплотнение грунта, а кипящая вода помогает полностью отказаться от химии даже в труднодоступных междурядьях. Да, стоимость таких роботов высока, но в хозяйствах, где ручной труд дорог — например, при выращивании лука или моркови — вложения могут окупиться уже в первые сезоны.

Biovelddag-2025 показал: роботизированная прополка выходит из стадии экспериментов в фазу практического применения. Аграриям стоит внимательно следить за развитием лазерных, электрических и термических систем — переход к «зелёным» технологиям борьбы с сорняками уже сегодня может стать тем фактором, который обеспечит конкурентное преимущество завтра.

# ALCOR

УНИВЕРСАЛЬНЫЙ ПРОИЗВОДИТЕЛЬНЫЙ  
ПОСЕВНОЙ КОМПЛЕКС

**ELVORTI**  
S I N C E 1 8 7 4



**ОСНОВНЫЕ ПРЕИМУЩЕСТВА СПЛОШНОГО ПОСЕВА ОТ АГРАРИЕВ, КОТОРЫЕ «ИСПЫТАЛИ» ЭТУ ТЕХНОЛОГИЮ НА СВОИХ ПОЛЯХ С ПОСЕВНЫМ КОМПЛЕКСОМ ALCOR:**



### СПЛОШНОЙ ПОСЕВ -

это совершенная тень. Если на поле есть междурядья, то почва интенсивно теряет влагу за счет испарения. Именно вдоль пересушенных междурядий появляются глубокие продольные трещины, которые рвут корни растений. Сплошной посев полностью закрывает поверхность поля тенью, создает комфортные условия для развития всходов и сохранения влаги.



### ОБЪЕМ ИМЕЕТ ЗНАЧЕНИЕ.

Одним из основных достоинств является то, что комплекс имеет большой пластиковый бункер для семян объемом 9 630 литров.

Благодаря такому объему ALCOR может работать без дополнительных остановок на дозагрузку.

Использование бункера из пластика уменьшает вес агрегата, улучшает его эксплуатационные характеристики, за счет того что пластик не подвержен коррозии.

Гидрофицированное загрузочное устройство (шнек) - позволяет облегчить загрузку бункера.



### ШИРОКИЙ ДИАПАЗОН ВЫСЕВА.

ALCOR предназначен для посева зерновых, зернобобовых, мелкосемянных и других культур. Благодаря высевающему аппарату и вариатору достигается норма высева от 3 до 350 кг на гектар, этот комплекс может сеять практически любую культуру, что также избавляет от необходимости приобретать дополнительные посевные агрегаты.

### 2 в 1.

Посевной комплекс ALCOR - это пневматическая сеялка для посева и внесения удобрений, а также тяжелый культиватор с глубиной обработки почвы 180мм в одном орудии: высевающую часть можно снять и использовать только культиватор.

### ШЕСТЬ ОПЕРАЦИЙ ЗА ОДИН ПРОХОД.

- Культивация - 100% подрезание сорняков
- Сплошной посев
- Внесение удобрений
- Вычесывание сорняков
- Прикатывание
- Выравнивание почвы

Комплекс ALCOR предназначен для сплошного высева зерновых, зернобобовых и мелкосемянных культур. ALCOR идеально подходит для прямого посева и посева в предварительно обработанную почву.

ТОО «Эльворти КЗ»  
г. Кокшетау,  
ул. Уалиханова, 197/1

☎ 8 701 710 2457

📺 elvorti

📘 elvorti

📷 elvorti\_ua

elvorti.com



# Культивация, рыхление и удобрение в одном агрегате

Компания **BEDNAR** представила новую версию дискового культиватора **ACTROS RO**, идеальное решение для современных аграриев, стремящихся к высокой эффективности и комплексной обработке почвы. Главное нововведение — огромный бункер объёмом 2800 л, позволяющий вносить удобрения одновременно с обработкой почвы.



До этого фермеры нуждались именно в такой функции, — теперь их пожелания реализованы.

Дополняет возможности культиватора новая усиленная рама, специально сконструированная для надёжной поддержки столь внушительного бункера. Бункер работает под давлением и оснащён дозирующим механизмом из нержавеющей стали — гарантия стабильной подачи удобрений в любых условиях.

Разработчики оснастили **ACTROS RO** дисками 690 мм — крупнейшими в своём классе — с рабочей глубиной до 18 см, а долотами (**ACTIVE-MIX** стойки) — до 35 см. Это позволяет за один проход измельчить растительные остатки, тщательно перемешать их с почвой, произвести основную обработку на максимальную глубину, а затем выровнять и уплотнить поверхность благодаря выравнивающему блоку и каткам.

Катки доступны в вариантах — одно- или двухрядные — чтобы аграрий мог адаптировать агрегат под разнообразные почвенные условия. Каждый диск закреплён на отдельной стойке и защищён резиновыми сегментами — решение, проверенное разработчиками **BEDNAR** как надёжное и продлевающее срок службы машины.

Обновлена защита рабочих долоточных стоек: теперь это гидравлическая система с усилием срабатывания 660 кг, установленная на прочных кронштейнах. В сложных условиях такая защита обеспечивает высокое качество обработки и надёжность. Как и подобает всем агрегатам **BEDNAR**, **ACTROS RO** оснащён гидравлическим цилиндром на дышле, который помогает адаптироваться к рельефу и амортизирует удары при работе в поле.

Интегрирована транспортная ось между первым и вторым рядом рабочих стоек — это умень-

шает радиус разворота машины и позволяет работать в переувлажнённых условиях: катки можно деактивировать, используя транспортную ось вместо них.

**ACTROS RO** универсален: он эффективен и после уборки кукурузы, и после пшеницы — особенно перед посевом рапса. Это делает машину по-настоящему незаменимым инструментом на ферме, позволяя одновременно рыхлить, обрабатывать, удобрять и выравнивать почву в одном проходе.

**ACTROS RO** — это культиватор нового поколения, объединяющий в одном агрегате дисковую и долотообразную (*chisels*) секции, что позволяет эффективно работать с большим количеством растительных остатков и органики, таких как пожнивные остатки, сидераты или навоз. Благодаря высокой рамной просветности и увеличенному интервалу между рабочими элементами обеспечивается беспрепятственный поток материала даже в тяжёлых условиях.

Объединение дисков и стоек позволяет сделать обработку почвы в два этапа за один проход: сначала режутся и смешиваются растительные остатки, затем идёт рыхление и смешивание почвы с этими остатками.

Технические характеристики включают:

- Диски 690 × 6 мм — наибольший диаметр в классе, глубина до 18 см, расстояние между дисками 42,5 см, наклон 11° и 9° для переднего и заднего ряда соответственно; наличие резиновой защиты позволяет работать без залипания.

- **Active-Mix** стойки (долоты) — две строки, защита **NON-STOP** с двойной пружиной: усилие срабатывания от 450 до 700 кг, рабочая глубина до 35 см; можно переключаться на **ZERO-MIX** режим для минимизации смешивания в сухую погоду.

- Интегрированная ось позволяет работать без катков в сырых условиях, уменьшает радиус поворота на разворотах и ускоряет высыхание почвы.

- Гидравлическая настройка глубины применима как к дискам, так и к стойкам — регулировать глубину можно прямо из кабины.

- Комплектность выравнивающими секциями и катками: в зависимости от почвы и условий можно выбрать пружинные или дисковые выравниватели, одно- или двухрядные катки, включая различные типы — **V-Ring**, **U-Ring**, **Presspack** и другие.

- Опциональные хoppers **FERTI-BOX**, **FERTI-CART**, **COMBO SYSTEM** позволяют выполнять локализованное внесение удобрений одновременно с обработкой.

Машина впечатляет своим потенциалом: глубина обработки до 35 см в одном проходе, значительная экономия времени, топлива и сокращение количества проходов, особенно важное при ограниченных сроках и сложных погодных условиях. В Украине её впервые показали 16 августа 2025 года на **Field Day "UKAB Agrotechnologies"** — там акцентировали внимание на усиленной раме, гидравлической защите 660 кг, дисках 690 мм и удобрении в один проход.

**ACTROS RO** — это не просто обновление модели, а принципиально новая концепция агротехники, объединяющая обработку, рыхление, смешивание и подкормку почвы в едином, высокоэффективном агрегате. Надёжность, крупный размер рабочих органов, модернизированная защита, гибкая настройка, возможность работы в сложных условиях — всё это делает **ACTROS RO** идеальным выбором для агропроизводителей, ориентированных на максимальную производительность и снижение затрат.



 SOUZ\_AGRO

г. Костанай,  
3 км Аулиекольской трассы.  
+7 777 298 59 58 (Николай)  
+7 705 331 16 66 (Виктор)  
+7 777 287 30 77 (Станислав)

# КАПИТАЛЬНЫЙ РЕМОНТ И ПРОДАЖА

## СЕЛЬХОЗТЕХНИКИ И ТРАКТОРОВ СЕРИИ КИРОВЕЦ (К-700А, К-701, К-702, К-744, К7)

Переоборудование двигателя на китайские моторы  
WEICHAИ, CREATEK на все виды техники:  
BUHLER, CASE, JOHN DEERE, МАЗ

**ТАКЖЕ  
ПРЕДЛАГАЕМ РЕМОНТ:**

КПП, ВЕДУЩИЙ МОСТ  
ДВС 380 л.с. 420 л.с.  
БУСТЕРНЫЙ ВАЛ, ОБЛИЦОВКА



# Подстраиваются под климат

*Kverneland Group продолжает активно развивать свою strip-till-систему Kultistrip, предлагая аграриям решения, способные подстраиваться под разные погодные условия. На последней презентации компания представила две новые, более широкие полые прижимные катушки — теперь их диаметр составляет 35 см вместо стандартных 20 см.*

Такое увеличение ширины изменяет саму логику работы агрегата: катушки формируют небольшой гребень-дамбу над посевной бороздой, что особенно полезно в регионах с обильными осадками. При сильных дождях вода не застаивается у корневой шейки растения, благодаря чему корни не загнивают и растения не «захлёбываются». Дополнительным плюсом является более быстрое прогревание почвы вокруг рядка. Это ускоряет прорастание семян и обеспечивает дружные, ровные всходы даже в условиях холодной и влажной весны.

Понимая, что более широкие катки создают дополнительную нагрузку, инженеры Kverneland усилили гидромеханическую систему прижима. Теперь она рассчитана на работу не только с новыми катками, но и с любым из пяти типов катков, доступных для Kultistrip. Это делает машину более универсальной и долговечной, а также повышает её надёжность при интенсивной эксплуатации.

## БОЛЬШЕ, ЧЕМ ПРОСТО СЕЯЛКА: КРАТКИЙ ГИД ПО МОДЕЛЬНОМУ РЯДУ KVERNELAND

Линейка сеялок и посевных комбинаций Kverneland охватывает практически все сегменты рынка — от высокоточных пневматических агрегатов до простых и экономичных решений для минимальной обработки.



## ЧЕМ KVERNELAND ВЫДЕЛЯЕТСЯ СРЕДИ КОНКУРЕНТОВ?

1. Высокоскоростной точный посев. Пневматическая секция SX буквально «выстреливает» семя воздушным потоком прямо в борозду, а специальное резиновое колесо-улавливатель гасит инерцию и фиксирует семя на нужной глубине. Такая технология позволяет работать с высокой скоростью, не теряя точности — по этому параметру Kverneland уверенно опережает Monosem и John Deere MaxEmerge.

2. Электроника «из коробки». Дозаторы ELDOS, терминалы IsoMatch Tellus PRO и модуль GEOCONTROL уже встроены в машины. Это значит, что фермеру не нужно докупать внешний контроллер — можно сразу менять норму высева и отключать ряды на клиновидных участках, повышая экономию семян.

3. Гибкая рама и логистика. Модель Optima V с телескопической рамой легко переводится с междурядья 70 см (кукуруза) на 45 см (свёкла) буквально за несколько минут. Дополнительное преимущество — фронтальный бункер f-drill, который разгружает заднюю ось трактора и улучшает балансировку.

4. Комбинированный посев «семя + удобрение». Модели u-drill plus и e-drill maxi plus позволяют одновременно вносить семена и удобрения, что экономит до 15 литров дизельного топлива на гектар и ускоряет развитие дружных всходов.

5. Полная совместимость с ISOBUS. Это касается всего — от обмена данными через FarmCentre до удалённой диагностики сервисным центром. Такой подход повышает удобство обслуживания и сокращает время простоя.

Появление новых 35-сантиметровых прижимных катков для Kverneland Kultistrip — это не просто обновление одного узла, а показатель того, как компания адаптирует технологию strip-till к климатическим вызовам. В сочетании с широкой линейкой посевных решений — от высокоскоростной Optima SX до универсальной e-drill maxi plus — бренд ещё раз подтвердил свою репутацию одного из ведущих мировых «сеяльных инноваторов».

Линейка	Тип	Ключевые особенности
Optima R / RS / V / TF profi	Пневматические точные сеялки	Вакуумный высевной аппарат Seeding Heart, телескопическая рама с шагом 5 см, электропривод e-drive II, высевная секция SX для работы до 18 км/ч и система GEOFORCE для автоматического регулирования давления сошника
e-drill compact / maxi / maxi plus	Интегрированная зерновая (фреза + сеялка)	Электроприводной дозатор ELDOS, вариативная норма и автоотключение секций через ISOBUS GEOCONTROL, опция 60:40 для одновременного внесения удобрений или второго семени
u-drill 3001–6001 (+ plus)	Комбинированная посевная комбинация	Высокоскоростной посев до 15 км/ч, тандемный каток-уплотнитель, бункер 3 400–4 350 л
ts-drill 5–6 м	Зубовая сеялка для минимальной обработки	Простота конструкции и минимальные затраты на гектар при работе по стерне
DG II 9–12 м	Прицепная зерновая high-capacity	Двухзонный дозатор для раздельного высева двух культур или внесения удобрения на глубину

**ЕКОНИВА**  
**ЭКОНИВА**  
СЕМЕНА

ПРИБЫЛЬНАЯ КУЛЬТУРА В ХОЗЯЙСТВЕ

# СЕМЕНА ЗЕЛЕННОЙ ЧЕЧЕВИЦЫ



[www.ekonivasemena.ru](http://www.ekonivasemena.ru)  
[semena@ekoniva-apk.com](mailto:semena@ekoniva-apk.com)

**8-923-223-67-76**



# Новая эра глубокого рыхления почвы

Французская компания по изготовлению сельхозтехники KUNN выпустила новый глубинный рыхлитель KUNN DT – это воплощение чистой эффективности и практического подхода к земледелию. Машина позволяет одновременно проводить реструктуризацию почвы на глубине и качественную подготовку её поверхности.



Благодаря высокой пропускной способности и прочной конструкции агрегаты этой линейки демонстрируют отличные результаты в любых условиях, будь то легкие или тяжелые почвы, поля с остатками культур или уплотненные участки.

KUNN позиционирует DT как идеальное решение для псевдообработки, при которой достигается не только разуплотнение нижних горизонтов, но и интенсивное перемешивание верхнего слоя. Изогнутые лапы, расположенные в два ряда, обеспечивают равномерное рыхление и однородное распределение растительных остатков, создавая лучшие условия для развития последующих культур. Простая по конструкции, но чрезвычайно надежная и эффективная машина KUNN DT способна обеспечить качественную глубокую обработку почвы, которая является основой для устойчивого повышения урожайности.

Главное агрономическое преимущество DT заключается в контроле уплотнения почвы. Эта проблема особенно актуальна для современных хозяйств, где используется тяжелая техника и интенсивные технологии возделывания. Уплотненные слои лишают почву пористости, ухудшают её аэрацию, снижают скорость инфильтрации воды и ограничивают развитие корневой системы. DT эффективно устраняет эти слои, позволяя почве восстанавливаться и возвращая ей естественную структуру. На глубине до 60 сантиметров рыхлитель создаёт каналы, по которым легко проникают воздух и влага, а корни растений получают возможность развиваться в богатой питательными веществами среде. Поверхностное перемешивание дополнительно способствует заделке растительных остатков и их ускоренному разложению в органическое вещество, обогащающее грунт. Возможность одновременного внесения органических или минеральных удобрений значительно повышает продуктивность почвы. В результате фермер получает более мощные и глубокие корневые системы, устойчивые посевы и гарантированное увеличение урожайности.

KUNN предусмотрела разные потребности хозяйств и создала две модели – DT L и DT XL. Первая, с рабочей шириной 3 метра, ориентирована на легкие почвы и тракторы мощностью до 230 л.с. Она способна работать на глубине до 50 см и отличается высокой проходимостью за счет увеличенного клиренса рамы (780 мм в версии T и 870 мм в NSH) и больших междурядных расстояний между лапами (800 мм в T и 850 мм в NSH). Такая конструкция исключает риск забивания даже при большом количестве растительных остатков. Модель DT XL предназначена для тяжелых почв и агрегируется с тракторами мощностью до 400 л.с. Она выпускается в версиях шириной 3 и 4 метра, работает на глубине до 60 см и также отличается отличной пропускной способностью. Клиренс здесь достигает 920 мм в версии T и 1000 мм в NSH, а расстояние между рядами лап составляет 870 и 1000 мм соответственно.

Сердцем машины является уникальная лапа – взрывная стойка с крыльями шириной 350 мм, оснащенная расщепляющим треугольником и сменным наконечником шириной 70 мм, который при необходимости может быть выполнен в карбидном варианте для работы в особо износостойких условиях. Два ряда лап обеспечивают глубокое растрескивание уплотненного горизонта и одновременно интенсивное перемешивание почвы с растительными остатками. KUNN предлагает две системы защиты: механическую срезным болтом (Traction bolt, T) и гидравлическую Non Stop Hydraulic (NSH). В первом случае максимальное усилие на лапу составляет 3550 кг для модели L и 4370 кг для XL. В гидравлической системе можно регулировать давление срабатывания в диапазоне 165–190 бар, что соответствует максимальному усилию на наконечнике 1190 кг у L и 1670 кг у XL. Это гарантирует долговечность конструкции и бесперебойную работу даже в самых сложных условиях.

Качество работы глубинного рыхлителя определяется способностью выполнять глубокое

растрескивание и выравнивание поверхности за один проход. Для управления потоком почвы используются боковые направляющие, складывающиеся механически или гидравлически, а глубина хода регулируется бесступенчато с помощью гидравлической системы катка. После лап проходит двойной каток, который крошит и выравнивает почву, обеспечивая идеальную подготовку к посеву. Встроенные подшипники катков позволяют вести работу максимально близко к поверхности, исключая риск наматывания растительности. Благодаря дробящему эффекту катка почва получает оптимальную структуру, удерживает влагу, а молодые растения быстрее формируют корни. Возможность регулировки горизонтальности переднего катка относительно заднего и изменения расстояния между ними позволяет адаптироваться к каменистым условиям и усиливать давление там, где это необходимо.

Важное преимущество KUNN DT заключается в универсальности и простоте обслуживания. Машина отличается надежной конструкцией, рассчитанной на долгие годы эксплуатации, и при этом требует минимального технического обслуживания. Смена рабочих органов проводится быстро благодаря системе быстрой фиксации наконечников, что особенно удобно при работе на больших площадях. Кроме того, компактные размеры и продуманная транспортная система делают возможным оперативное перемещение рыхлителя с одного поля на другое, что особенно актуально для крупных хозяйств.

KUNN DT представляет собой инновационное решение, которое позволяет совмещать глубокое рыхление и поверхностную обработку, эффективно бороться с уплотнением почвы, улучшать её плодородие и снижать затраты времени и ресурсов. Обеспечивая баланс между мощностью, надежностью и качеством работы, новый глубокорыхлитель открывает перед аграриями широкие возможности для повышения эффективности производства и устойчивости агробизнеса в долгосрочной перспективе.

# «МельЗерПром»

- ✓ Запасные части на ОВС и ЗМ60
- ✓ Лента бесконечная ЗМ-60.90 (гладкая с ребром)
- ✓ Лабораторное оборудование: влагомеры, щупы, сита, мельнички
- ✓ Ролики, ползуны, щетки, ковши
- ✓ Лента транспортерная, норийная 175, 300, 450, 650, 800 мм., замки, крокодил и бергер
- ✓ Элеваторное оборудование: нория - 20, 100, трубы самотечные, задвижки, уголки

г. Костанай,  
ул. Карбышева, 22 Б  
ул. Карбышева, 55/1 (маг. МехТок)

моб.: 8 777 442 66 07,  
8 705 601 91 48,  
e-mail: ket260382@mail.ru



AGRO ASIA  
CONSULTING

Консультация и продажа от ведущих семеноводческих компаний:

ГАВРИШ ГС GAVRISH®

Greenomica  
www.greenomica.co.uk

syngenta

семена овощных и бачевых культур  
программы питания и полива  
кассеты для рассады  
агросопровождение  
консультация

г. Алма-Ата, мкрн. Аксай, 3А, дом 62А  
raf\_baron@mail.ru      моб.: +7 705 411 11 60  
agroasiakz      +7 747 880 48 93  
www.agroasia.kz      +7 777 005 55 44



z-4.kz

## SERVICE AND PARTS

ЗАПАСНЫЕ ЧАСТИ ДЛЯ ТРАКТОРОВ И КОМБАЙНОВ

**BUHLER**  
**2375-2400**  
**435-620**



**Vector**  
**Acros**  
**Torum**

Ремонт и обслуживание тракторов и комбайнов:

На складе всегда в наличии:

Двигателей: CUMMINS, ЯМЗ	Ремонт: КПП	Электрических и гидравлических систем
--------------------------------	----------------	---------------------------------------------

Масла и фильтры	Навесное оборудование для двигателя и КПП	И многое другое
--------------------	-------------------------------------------------	--------------------

г. Костанай, ул. Карбышева, 22 б, оф. 7, 2 эт. моб. +7 (701) 896 89 24

# ЛИЗИНГ В ПОМОЩЬ

**Государственная лизинговая компания «Росагролизинг» по итогам текущего года рассчитывает сохранить рекордные объёмы поставок сельскохозяйственной техники и оборудования аграриям на уровне прошлого года. В предыдущем году компания отгрузила клиентам более 18 000 единиц техники — это стало крупнейшим показателем за последнее время.**



Объём лизинговых поставок сразу вырос почти на 25 % по сравнению с годом ранее, а инвестиции компании в материально-техническую базу достигли 115 млрд рублей. Среди доставленных машин: 2 300 комбайнов, 2 200 тракторов, 1 500 единиц автотехники, 1 096 вагонов-хопперов (стоимость — 9,2 млрд рублей) и 11 300 единиц прочей сельхозтехники, включая беспилотники. На май этого года в распоряжении аграриев насчитывалось около 570 000 тракторов и комбайнов, что полностью соответствовало текущим запросам. Данных по другим видам техники или официальных прогнозов на конец года пока нет.

По итогам первого полугодия объём нового бизнеса в сегменте «Сельскохозяйственная техника и скот» снизился на 39 % — это случилось на фоне сниженного интереса аграриев, обусловленного высокой ключевой ставкой Банка России (несмотря на её постепенное снижение), падением доходов сельхозпроизводителей и удорожанием техники. Однако предпринятые компанией меры уже дали положительный эффект.

Ключевым событием стала акция «Стабильный год», запущенная в мае. Она предполагает нулевой аванс, годовую отсрочку по основному долгу и возможность заключения лизингового договора сроком до семи лет. Это позволило снизить финансовую нагрузку на аграриев: платежи по лизингу можно начать гасить после сбора урожая, что освободило необходимые ресурсы на развитие производства.

В рамках этой акции было обработано 3 800 заявок на поставку 4 300 единиц техники общей стоимостью 29,8 млрд рублей; уже в июле план по реализации продукции был перевыполнен на 33,4 %. Из-за возросшего спроса срок действия акции был продлён до

конца месяца. За последние два месяца объёмы заявок выросли на 45 % по сравнению с аналогичным периодом прошлого года, и прогноз на текущий месяц остаётся оптимистичным.

По состоянию на 1 сентября «Росагролизинг» передал в лизинг 2 582 единицы техники на сумму 17,9 млрд рублей. Регион лидеров по количеству и стоимости поставок — Оренбургская область: 376 штук на 2,4 млрд рублей; далее следуют Татарстан (336 единиц на 2,6 млрд) и Алтайский край (304 единицы на 1,9 млрд); также высок спрос в Саратовской и Волгоградской областях.

Уже к середине года генеральный директор компании Павел Косов отмечал восстановление спроса и подтверждал поставки техники аграриям на сумму порядка 26 млрд рублей; в стадии заключения сделок — ещё около 40 млрд. Также он подчеркнул, что рост спроса связан с доступностью качественного финансового инструмента — льготного лизинга, что стало ключевым для аграриев.

Эксперты отмечают, что стратегия компании эффективна: диверсификация канала поставок, активный переход на отечественные производственные мощности, акцент на логистику и цифровизацию позволили ей удержать лидирующую позицию. По данным, свыше 80 % поставляемой техники — российского производства, до 15 % — белорусского, и оставшаяся — из стран Азии. Льготные ставки по лизингу на уровне 6 % годовых активно сохраняются.

Лизинговый портфель компании по итогам предыдущего года вырос на 42 % и составил 163,3 млрд рублей, демонстрируя высокую динамику развития. С 2001 года через «Росагролизинг» было поставлено более 130 000 единиц техники, общий объём инвестиций превысил 500 млрд рублей.

Успех акции «Стабильный год» подтверждает, что для агропредприятий важна возможность получить технику в момент, когда капитал ограничен, а потребность в производственном обновлении — высока. У аграриев появилась почти годовая отсрочка платежей, сниженные ставки, нулевые платежи аванса — всё это позволило компенсировать удар, который был нанесён первыми месяцами года.

Объёмы техники остаются значительными: сотни регионов обращаются за лизингом, заявки и исполнение заявок уверенно растут, сроки поставки становятся более оперативными. Передовые области, такие как Оренбургская, Татарстан, Алтайский край, Саратов и Волгоградская области, демонстрируют высокий интерес и активность. Из 18 000 поставок прошлого года значительная доля — внутренняя техника, а текущие тренды подтверждают наращивание объёмов и ускорение темпов.

Стратегически компания движется к развитию экосистемы для аграриев, где услуги будут предоставляться «в одну точку»: лизинг, сервис и агротехническая помощь. В планах — выход на IPO и снижение зависимости от государственной поддержки до 20-25 %, сохранив при этом высокий уровень инвестиций и доступности финансовых решений.

Как итог: усилия компании по удержанию и поощрению спроса через льготный лизинг, акции с отсрочкой, доступные ставки, активное региональное присутствие и ориентир на отечественные производственные цепочки позволили не просто сохранить рекордный объём поставок, но и создать базу для дальнейшего роста. Это фундамент для модернизации аграрного сектора страны — от обновления техники до цифровой и сервисной поддержки сельхозпроизводителей.

## ТОО «ПОДШИПНИК-2016»

### ПОДШИПНИКИ:

NBS, SKF, FKL, FAG, TIMKEN, DAS Lager, KABAT, ГПЗ  
всех типов и размеров  
на все виды техники и оборудования

### САЛЬНИКИ В АССОРТИМЕНТЕ

8 (7142) 21 25 59  
8 702 245 39 77  
8 777 580 41 96  
8 747 323 83 36

cerz101@mail.ru



ТОО «Бейо Тукым» представляет

на казахстанском рынке всемирно известную голландскую  
семеноводческую компанию **Bejo Zaden B.V.**



РК, г. Алматы,  
ул. Шемякина 195,  
Тел./факс: +7 (727) 380-11-21

Тел.: +7 (727) 390-40-72, 390-40-73

Email: info@bejo.kz,

www.bejo.kz

## Закупаем на постоянной основе:

# GRANOSA

моб.: +41 79 138 64 28



Skype: dmytro.sidenko  
e-mail: sidenko@granosa.ch  
www.granosa.ch

**обычную и  
органическую  
горчицу**



**семена  
горчицы  
белой**



**семена  
горчицы  
желтой**



**семена  
горчицы  
черной**



UFI  
Approved  
Event

# AgriTek FarmTek

ASTANA '2026



**10-12.03.2026**

АСТАНА, КАЗАХСТАН

XXI МЕЖДУНАРОДНАЯ СПЕЦИАЛИЗИРОВАННАЯ  
**ВЫСТАВКА**  
СЕЛЬСКОГО ХОЗЯЙСТВА В РЕСПУБЛИКЕ КАЗАХСТАН

ОРГАНИЗАТОР

**TNT EXPO**  
ТОО «ТНТ ЭКСПО»



+7 727 344 00 63

agri@tntexpo.kz

agritek.farmtek

agriastana.kz

Бороны зубовые  
гидрофицированные  
1-рядные



## ТОО "ЦелинАгро"

г. Нур-Султан, ул. Кендала, 9,  
тел. +7(7172) 25-30-15, +7-701-317-80-24, +7-705-1000-473  
e-mail: tselinagro@mail.ru, www.tselinagro.satu.kz

Бороны зубовые  
гидрофицированные  
2-рядные



# ТОО "ЭКСПРО"

производит и реализует технику:



Косилка КТУ-6.0

Косилка КТУ-4.0



Погрузчик  
ПУН-0.8



Грабли ГПГ-4.5, 6.5, 12



АСВК-4

Казахстан, г. Костанай, ул. Мауленова, 16/2  
+7 (7142) 28-45-76, +7 -705-331-66-55  
e-mail: Expro.09@mail.ru



KazAgro&KazFarm  
KAZAKHSTAN INTERNATIONAL AGRARIAN EXHIBITIONS  
made by ExpoGroup



October 22-24, 2025

22-24 қазан 2025  
Қазақстан, Астана, EXPO

Expo Group  
International exhibition company  
+7 7172 76 88 88

+7 701 952 86 72  
+7 701 216 22 91  
+7 701 958 29 73

project@expogroup.kz  
manager@expogroup.kz  
food@expogroup.kz

kazagroexpo.kz  
kazfarm.kz

@expogroupkaz

## СпецАгроЗапчасть



Жатка ЖВЗ-10,7

## Посевные комплексы «КУЗБАСС»



от дилера

### ЗАПЧАСТИ

Для:



- Прицепных жаток ЖВЗ-10,7
- Режущих систем «Шумахер»
- Дисковых борон БДМ и БДТ-720
- Посевных комплексов «Кузбасс»
- Двигателей ТМЗ

Услуги по переоборудованию стандартных систем  
срезов жаток на систему среза «Шумахер»

РК, г. Костанай, ул. Карбышева, 8 Г. Маг «КУЗБАСС»  
8(7142) 28-37-70, 8-775-466-48-15, 8-777-301-24-92  
e-mail: abdsamat77@mail.ru



# АГРОСИЛА

г. Караганда, моб.: 8-777-893-60-40, 8-701-376-69-04, e-mail: andrey\_birukov@mail.ru

- Инновации в растениеводстве
- Стимуляторы роста растений
- Микроудобрения
- Корректоры pH

ИМИДЖЕВАЯ  
ПРОДУКЦИЯ  
С ВАШИМ ЛОГОТИПОМ

veer.kz

г. Костанай, Пр. Аль-Фараби, 111а,  
Бизнес-Центр «ПАРУС»

8 /7142/ 751520, 8 /708/ 4751520  
8 /7142/ 754905, 8 /708/ 4754905  
zakaz@veer.kz



**Специализированный рекламно-информационный журнал для руководителей, специалистов предприятий и организаций**

**СОБСТВЕННИК:** ИП Парубин Е. Г.

**ДИРЕКТОР ИЗДАНИЯ ГЛАВНЫЙ РЕДАКТОР:**

**Евгений ПАРУБИН, feel85\_kms@mail.ru**

**ДИЗАЙН И ВЕРСТКА: Евгений ПАРУБИН**

**ОТДЕЛ РЕКЛАМЫ:**

**Анастасия**

**zapchasty\_kz@mail.ru**

**ПАРУБИНА:**

Свидетельство о постановке на учет периодического печатного издания  
№ 15760-Ж от 28 декабря 2015 года, выданное Министерством по инвестициям и развитию Республики Казахстан Комитет связи, Информатизации и Информации

+7 (777) 99-88-916

+7 (7142) 91-71-81

+7 (7142) 91-71-61

**АДРЕС РЕДАКЦИИ:** 110000, Казахстан, Костанайская область,

г. Костанай, ул. Аль-Фараби, 115, кабинет 227 ; тел. +7 (7142) 91-71-81,  
91-71-61; E-mail: zapchasty\_kz@mail.ru, [www.Z-4.kz](http://www.Z-4.kz)

За размещение рекламного материала в журнале «ЗапчастиKZ» ответственность несет рекламодатель. Редакция может не разделять точку зрения автора. Перепечатка материалов допускается только с письменного разрешения редакции. Материалы обозначенные знаком «R» печатаются на правах рекламы. Периодичность выхода - один раз в месяц. Тираж 4500 экземпляров. Распространяется на территории Республики Казахстан. Журнал отпечатан - ТОО «Полиграфия Костанай», г. Костанай, ул. Мауленова, 16.



## ЗЕРНОУБОРОЧНЫЙ КОМБАЙН

# YAFENG NEW AGE 9166

ТОО «АгроСпецТехника», как официальный дилер, обеспечивает гарантию в течение 12 месяцев, полное сервисное и материально-техническое сопровождение, обучение оператора и доставку комбайна покупателю.



Эксклюзивное предложение от ТОО «АгроСпецТехника» - зерноуборочный роторный комбайн NEW AGE 9166. Это самый мощный серийно изготавливаемый китайский комбайн. Производится на заводе YAFENG. NEW AGE 9166 - один из самых востребованных комбайнов на внутреннем рынке Китая, который уже прошел тестирование в России и доказал свою эффективность в наших климатических условиях. Машина сочетает в себе современную роторную технологию, универсальность на уборке различных культур, а также простоту в обслуживании и эксплуатации.



ДВИГАТЕЛЬ	
Номинальная мощность, л.с.	300
Изготовитель	YUCHAI
Количество цилиндров	6
Объем двигателя, л	8,7л
Объем бака, л	500
НАКЛОННАЯ КАМЕРА	
Ширина наклонной камеры, мм	1053
Поперечное копирование	в стандарте
Камнеуловитель	в стандарте
ОБМОЛОТ И СЕПАРАЦИЯ	
Тип молотильного аппарата	Однороторная продольная система
Количество роторов	1
Описание ротора	Бичи расположены в шахматном порядке
Диаметр ротора, мм	660
Длина ротора, мм	3 085
Регулировка подбарабанья	ручная

ОЧИСТКА	
Общая площадь очистки, м	6,65
Эффективная площадь очистки под обдувом, м	4,53
Ширина очистки, мм	1300
БУНКЕР	
Объем бункера, л	9 600
Скорость выгрузки, л/сек	75
Длина выгрузного шнека, мм	6 130
Максимальная высота выгрузного шнека, мм	4 300
ГАБАРИТНЫЕ РАЗМЕРЫ И ВЕС	
Масса конструкционная (без жатки), кг	12 500
Габаритные размеры в транспортном положении (д*ш*в), мм	9 920*4 420*3 980
Колея передних и задних колес, мм	2 650
Минимальный радиус разворота, мм	8 200
Колеса	16.9-28/800/65 R32

г. Костанай,  
ул. Карбышева, 12/1  
тел.: 8 (7142) 28 70 36  
моб.: 8 777 337 17 43