

18+

7(175) август 2025

KZ

ЗАПЧАСТИ

РЕСПУБЛИКАНСКИЙ ЖУРНАЛ



общество с ограниченной ответственностью
«ОСКОЛСЕЛЬМАШ»

Техника, которой доверяют!

ПРЕДЛАГАЕТ ТЕХНИКУ СОБСТВЕННОГО ПРОИЗВОДСТВА



Погрузчик зерна электрический
самопередвижной «ПЗЭС-90»



Погрузчик зерна электрический
самоходный «ПЗЭС-200»



Очиститель зерна фракционный
«ОЗФ-25»



Очиститель зерна фракционный
«ОЗФ-50»



Очиститель зерна фракционный
«ОЗФ-80»



Очиститель зерна фракционный
«ОЗФ-25С» (самопередвижной)



Погрузчик зерна навесной
«ПЗН-250»

309641, Россия, Белгородская область, г. Новый Оскол, ул. Кооперативная, 40
тел./факс: 8 (47233) 4-44-14; 8 960 640 61 40 (WhatsApp)
e-mail: oskolselemash@yandex.ru; www.oskolselemash.ru



СЕЯЛКА ОМИЧКА®



Возможна комплектация
анкерным рабочим органом
для технологии No-till

ВАРИАТОРЫ



РАССРОЧКА ДО 3 ЛЕТ

ООО «Л-АГРО», 644027, г. Омск, ул. Индустриальная, 9
моб.: +7-913-635-59-41, +7-960-993-55-00 тел.: +7(381-2) 53-66-03
www.agro-omsk.ru; e-mail: L-agro@mail.ru



Дон Мар



УНИВЕРСАЛЬНАЯ ЖАТКА ШИРИНА ЗАХВАТА 9-12 МЕТРОВ



8 (71433) 3-09-99
2-01-59



parts1@donmar.kz



Республика Казахстан
Костанайская область
г. Лисаковск.
Вторая промзона 6/1



ОБЪЕМ БУНКЕРА 10 М³ ГИБКАЯ РАМА ШИРИНОЙ 10 м



www.donmar.kz

Rubin 12: бесперебойная работа без забиваний

Лемкен расширяет программу коротких дисковых борон, включающую в себя Гелиодор 9 и Rubin 9, и выводит на рынок новый модельный ряд - короткую дисковую борону Rubin 12, которая может работать на глубине до 20 см. При любых почвенных условиях она достигает такой рабочей глубины, которая раньше была доступна только при обработке культиваторами. В чем ее плюсы?

БЫСТРЕЕ И ИНТЕНСИВНЕЕ

Индивидуально расположенные большие полусферические диски позволяют Rubiny 12 заделывать большие объемы пожнивных остатков. Различные варианты из обширного ассортимента катков, предлагаемых компанией Лемкен, обеспечивают оптимальное измельчение, отличное обратное уплотнение, выравнивание и точное соблюдение рабочей глубины при различных видах почвы и условиях эксплуатации.

Симметричное расположение зубчатых полусферических дисков в каждом ряду обеспечивает точное прямолинейное движение по инерции без бокового увода даже при движении по склону. Срединные диски располагаются в шахматном порядке, что позволяет избегать забивания и гарантирует равномерную обработку почвы по всей рабочей поверхности.

Зубчатые полусферические диски Rubina 12 диаметром 736 мм и толщиной 6 мм представляют собой новую ступень в развитии мощных характеристик коротких дисковых борон. Возможна глубина обработки до 20 см, ранее доступная только культиваторам. Диски установлены под углом 20° к поверхности почвы и под углом 16° к направлению движения, что обеспечивает оптимальное заглубление и позволяет равномерно обрабатывать всю рабочую поверхность. Благодаря этому достигается оптимальное сочетание интенсивности измельчения и смешивания.

ЛЮБАЯ РАБОТА ПО ПЛЕЧУ

Кроме того, полусферические диски на Rubine 12 расположены независимо друг от друга на специальной усиленной стойке. А ее специальная форма обеспечивает максимально возможное свободное пространство между дисками. Оптимизированное свободное расстояние между дисками гарантирует Rubin 12 бесперебойную работу без забиваний.

В подшипниковых узлах полусферических дисков применяются только не требующие обслуживания аксиальные радиально-упорные шарикоподшипники. Это позволяет отказаться от регулярного смазывания и регулировки подшипниковых узлов, благодаря чему значительно сокращаются затраты на обслуживание короткой дисковой бороны. В тоже время оптимальную защиту подшипников от пыли и влаги изнутри обеспечивает шестикратное кассетное уплотнение. А особая форма корпуса подшипника служит на опоре диска не только защитой от износа, но и защитой от наматывания.

Сетчатая борона расположена за первым рядом полусферических дисков, она контролирует земляной поток и обеспечивает интенсивное



измельчение и перемешивание почвы. Земляной поток гасится перед вторым рядом дисков. Профилирующая борона расположена за вторым рядом дисков и предназначена для выравнивания поверхности: изменяется направление земляного потока, благодаря чему достигается отличная степень выравнивания.

ЦЕНТРАЛИЗОВАННАЯ РЕГУЛИРОВКА

Самостояющийся механизм новой конструкции позволяет осуществлять простую регулировку рабочей глубины бороны. Его обе бороны оснащены централизованной регулировкой рабочей глубины. А быстрая адаптация к меняющимся условиям эксплуатации гарантирует максимальную производительность. Кроме того, дополнительное фиксирующее устройство не требуется.

ЗАЩИТА ОТ ПЕРЕГРУЗОК И ПРУЖИННЫЕ ЭЛЕМЕНТЫ

Стоит отметить, что полусферические диски крепятся к раме независимо друг от друга при помощи предварительно натянутых пружинных элементов. И даже на твердых почвах обеспечивается точное выдерживание рабочей глубины. Диски двигаются в бороздах стабильно без бокового отклонения, а при контакте с препятствиями полусферические диски независимо друг от друга могут отклоняться вверх, а после преодоления препятствия они быстро

возвращаются в рабочее положение. Оптимальное давление на диски и более точное по сравнению с резиновыми демпферами выдерживание рабочей глубины и постоянное усилие срабатывания.

Необходимо отметить один важный момент - рабочая глубина складываемых полунавесных орудий настраивается гидравлически. Интегрированный в раму указатель, на котором отображаются настройки глубины, хорошо виден и читаем из кабины трактора. Складываемые полунавесные орудия с рабочей шириной 5, 6 и 7 метров оснащаются балансирующими навесными катками. Оба катка качаются независимо друг от друга, благодаря чему даже при большой рабочей ширине гарантируется оптимальная адаптация под почвенные условия. В тоже время в нескладываемых агрегатах рабочая глубина регулируется либо гидравлически, либо при помощи перфорированной кулисы. А профилирующая борона при изменении рабочей глубины настраивается автоматически. У полунавесных коротких дисковых борон Rubin 12 шасси интегрировано в раму, благодаря чему короткая дисковая борона внешне компактна, устойчива и очень маневренна. Оптимальное распределение веса позволяет использовать тяжелые катки, благодаря чему достигается отличное обратное уплотнение. Небольшое расстояние между точками крепления к навеске трактора и колесами дисковой бороны позволяет полунавесному Rubiny хорошо маневрировать на поле.

СДЕЛАНО В КАЗАХСТАНЕ



ПОДРОБНЕЕ:



Узнайте больше о технике



Казахстан,
г. Астана, ул. Кенесары 47а, ВП-9
Тел.: +7 7172 27 30 60, +7 771 054 99 11
kz.rostselmash.com

ROSTSELMASH
professional agrotechnics

«Урал ЛТД» задаёт темп аграрной модернизации региона

На крупнейшей региональной сельскохозяйственной выставке «Jana Dala\Qarqyn2025», прошедшей в Костанайской области, ТОО «Урал ЛТД» в очередной раз подтвердило статус инновационного и надёжного партнёра для аграриев. Компания представила широкую линейку тракторов Кировец и почвообрабатывающих орудий, вызвав живой интерес не только благодаря ассортименту, но и возможностью увидеть технику, как на стенде, так и в реальной работе на демонстрационных показах.

Центром внимания стенда стали два мощных трактора из легендарной линейки Кировец.

К-746М, оснащённый двигателем Weichai - в базовую комплектацию вошли спаренные колёса, гидравлика 270 л/мин, а также бортовой компьютер.

Рядом с ним — К-742 с двигателем Тутавского моторного завода (ТМЗ) с чугунными головками блока цилиндров, мощностью 420 л.с. Обе модели укомплектованы телеметрией, что делает их не просто мощными, но и «умными» машинами. Владельцы получают возможность в реальном времени отслеживать ключевые параметры: местоположение трактора, скорость движения, фактический расход топлива, а также контролировать объём обработанной площади. Такой подход обеспечивает более эффективное планирование, управление и экономию ресурсов в работе на поле.

— Наши специалисты могут анализировать работу двигателя, коробки передач и всех



ключевых узлов трактора. Сегодня сельское хозяйство требует прозрачности, точности и надёжности. Мы не просто продаём технику

— мы даём клиенту инструмент контроля и уверенности в завтрашнем дне, — подчеркнула директор ТОО «Урал ЛТД» Татьяна Романова.

Одним из самых зрелищных и обсуждаемых участков выставки «Jana Dala\Qarqyn2025» стало демонстрационное поле, где аграрии смогли не просто увидеть технику, но и наглядно оценить её эффективность в реальных полевых условиях.

На демонстрационном поле были представлены ключевые образцы почвообрабатывающей техники, вызвавшие живой интерес у специалистов:

— дисковая тяжёлая борона БДТ-6ПР, предназначенная для эффективной обработки целины и освоения сложных почв, включая солончаки;

— дисковый мульчировщик ДМ - демонстрирует высокую эффективность при обработке паров и стерни. Конструкция с индивидуальными подпружиненными стойками предотвращает забивание даже при наличии переросших сорняков и обеспечивает качественную работу по стерне крупностебельных культур.

— отвальный плуг «Русич» с прикатывающими катками, позволяющий выполнять сразу два этапа обработки — вспашку и выравнивание поверхности, исключая необходимость прохода дополнительных агрегатов.

— прикатывающий каток «Белогор» - выравнивает после пахоты и прикатывает после посева.

Пожалуй, самой обсуждаемой новинкой на демонстрационном показе стал прикатывающий каток «Белогор». Конструкция катка



разбита на секции, что обеспечивает максимально точное копирование рельефа поля. В отличие от обычных катков, которые не прокатывают ложбины, «Белогор» буквально «обнимает» поле. Рабочие звёздочки двух диаметров 450 и 500 мм копируют почву на глубину до 5 см. Гладкое чугунное литьё рабочих органов эффективно предотвращает налипание даже на влажной почве — в день выставки моросил дождь, а накануне прошёл ливень, и техника работала в сыром грунте. Конструкция обеспечивает передачу всей массы на рабочий орган, благодаря чему 12-метровое орудие уверенно агрегируется с трактором 180 л.с.. В пахоте рекомендуемая скорость — 17 км/ч, при прикатке после сева — 10–11 км/ч. Сухую стерню подсолнечника каток укладывает и лушит, формируя отличный предпосевной фон. Этот универсальный агрегат одинаково эффективен по зерновым, подсолнечнику и бобовым культурам.

Каждое орудие продемонстрировало свою функциональность и практичность в работе, подчёркивая, что современные решения в почвообработке — это синтез мощности,

продуманной конструкции и надёжности.

Помимо демонстрации техники, гости выставки получили возможность ознакомиться с производственными возможностями ТОО «Урал ЛТД». Предприятие активно производит проставки для сдваивания колёс, а также балластные грузы — всё, что нужно для максимально эффективной работы техники в поле.

«Комплексный подход — наша принципиальная позиция. Покупая технику у нас, клиент получает доступ к полному ассортименту оригинальных запчастей, — подчёркивает директор ТОО «Урал ЛТД» Татьяна Романова. Параллельно ведётся строительство нового современного, отапливаемого склада, что позволит увеличить объёмы хранения и повысить уровень клиентского сервиса.

«Наша компания располагает компетенциями по капитальному ремонту коробок передач, двигателей ТМЗ, мостов и других ключевых узлов, отмечает руководитель сервисной службы Демченко Степан Степанович. Качество работ обеспечивается высоким уровнем подготовки специалистов: инженеры и механики проходят регулярное обучение на Петербургском тракторном заводе, а также на заводах Weichai, Тутаевского и Ярославского моторных заводов. Компания также уделяет внимание подготовке механизаторов своих клиентов — обучение проводится на базе сервисного центра в Костанаве. Это позволяет конечным пользователям уверенно работать с техникой, снижая количество ошибок в эксплуатации и увеличивая ресурс.



На выставке «Jana Dala\Qarqyn2025» ТОО «Урал ЛТД» представило не просто технику, а показало результат слаженной работы команды, объединённой общей целью — быть надёжной опорой для своих клиентов. Компания сопровождает аграриев на всех этапах: от подбора и поставки техники до её запуска в работу и обучения персонала. Когда клиент чувствует поддержку на каждом этапе — рождается доверие. А доверие — основа настоящего партнёрства.



ТОО "MAKSAT Global"

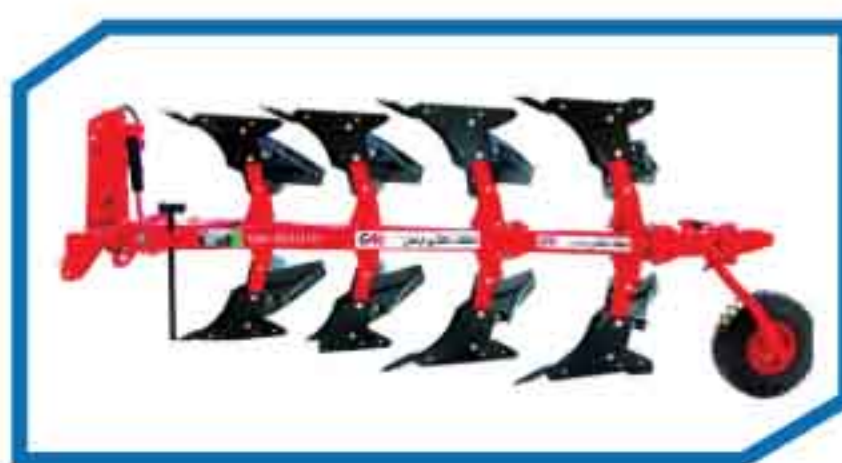
Большой выбор новой сельхозтехники!
Возможна доставка по Казахстану!



Косилка самоходная КС-100 "Чулпан"
Ваш надежный помощник на пути к успеху!!!



Пресс-подборщик рулонный
RSA-RB-122



Оборотный отвальный
плуг GAK



Тюковый пресс-подборщик
RSA-98

Лизинг

АО "КазАгроФинанс"

через:

АО "Аграрная кредитная корпорация"



ТОО "MAKSAT Global"

РК, г. Астана, ул. М. Габдуллина, д 17/1, оф. 4
тел.: +7 701 165 53 44, +7 771 771 11 22
e-mail: maksatglobal@mail.ru, www.maksat-global.kz



ПЕТЕРБУРГСКИЙ
ТРАКТОРНЫЙ ЗАВОД



КОСТАНАЙСКИЙ
ТРАКТОРНЫЙ ЗАВОД



АтаСу
СПЕЦТЕХНИКА

КИРОВЕЦ®

Зерносушильные
машины



Почвообрабатывающая
техника



открытое акционерное общество
БЕЛАГРОМАШ-СЕРВИС
имени В. М. Рязанова

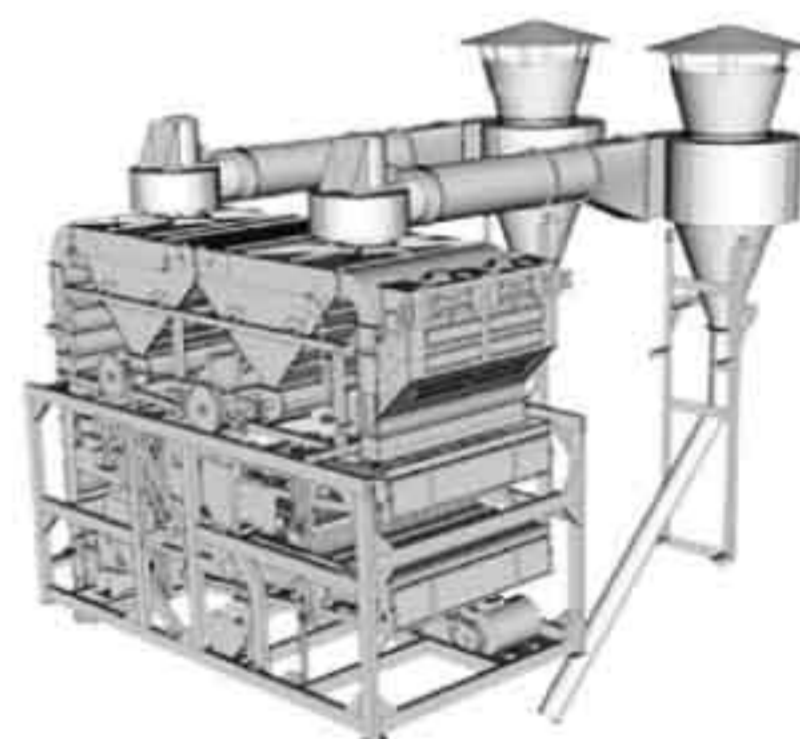


Борона дисковая тяжелая повышенного ресурса
эксплуатации БДТ-6-ПР

Зерноочистительное
оборудование



**АГРОПРОМ
СПЕЦДЕТАЛЬ**



Растворные комплексы для производства жидких удобрений



Наш адрес: ТОО «Ата-Су Спецтехника», г. Астана, ул. С331, здание 10, объездная дорога на г. Кокшетау, район нефтебазы SinoOil.
Филиал г. Павлодар, ул. Баян батыра, 36, офис 3, 2 этаж.

+7 (701) 250-57-75, 8 (705) 742-13-06, +7 (771) 200-51-51, +7 (707) 505-10-37 | www.ata-su.kz

С гарантией отличного качества

Перед каждым земледельцем стоит комплекс сложных задач, одна из которых - сберечь собранный урожай, сохранив его качество на долгое время. Важнейшим приемом в процессе сохранения свежесобранного зерна является очистка его от примесей, в результате чего повышается его качество, обеспечивается более высокая пригодность использования на пищевые, технические, семенные, фуражные цели. Очистка зерна от примесей - незыблемое правило, которого придерживаются все аграрии, выращивающие свой урожай в зонах рискованного земледелия. А таких зон в нашей стране, где урожай «страдает» от засухи, заморозков, дождей, к сожалению, немало.

Именно поэтому перед любым руководителем сельхозпредприятия остро стоит вопрос выбора зерноочистительного оборудования, способного обеспечить эффективный результат работы всей сложной цепочки технологических операций очистки зерна и семян.

НА СОВРЕМЕННОМ ЭТАПЕ

Исторически сложилось, что многие сельхозпредприятия стараются «выжать» максимум из имеющейся у них в хозяйствах и пока еще работающей зерноочистительной техники. Но сегодняшние строгие стандарты, предъявляемые к выпускаемой продукции, требуют использования современного высокотехнологичного оборудования, гарантирующего отличное качество и сохранность даже изначально влажного и засоренного продукта.

Солидный опыт в сфере производства сельскохозяйственной техники, активный поиск в области инженерно-технических разработок, внедрение передовых технологий позволили предприятию «Осколсельмаш» г. Новый Оскол Белгородской области наладить выпуск современной качественной зерноочистительной техники, способной безотказно работать в тяжелых специфических условиях, характеризующихся повышенной влажностью и засоренностью поступающего на обработку материала.

ТЕХНИЧНО И ТЕХНОЛОГИЧНО

В линейке продукции, выпускаемой предприятием, особое место занимают фракционные зерноочистительные комплексы, предназначенные для предварительной, первичной и вторичной очистки поступающего с полей вороха зерновых, крупяных, бобовых и мелкосеменных культур: ОЗФ-50, ОЗФ-80. Это уникальные высокопроизводительные машины нового поколения, обладающие явными конкурентными преимуществами - по своим характеристикам комплексы превзошли как отечественные, так и зарубежные аналоги.

Примененные на машинах ОЗФ двухаспирационная система с диаметральным вентилятором и особая двухъярусная схема расстановки решет позволяют выделить из зернового вороха на самой ранней стадии послеуборочной обработки засорители, биологически не полноценные зёрна, имеющие повышенную влажность и являющиеся благоприятной средой для обитания и размножения микроорганизмов, ухудшающие посев-



ные качества семян.

Таким образом, благодаря использованию зерноочистительных комплексов от «Осколсельмаш» сельхозтоваропроизводители имеют возможность получить высокотехнологичный семенной материал уже на стадии предварительной очистки, то есть за один технологический пропуск и без применения дополнительного оборудования чистота зерна достигает **99,8%**!

Кроме всего, высокопроизводительные комплексы от «Осколсельмаш» надежны в работе, просты в эксплуатации, понятны в регулировках и настройках. И при всех своих плюсах привлекательны по цене. Заводские цены на ОЗФ-50 и ОЗФ-80 на порядок ниже цен на импортные и отечественные машины такого же класса.

МОБИЛЬНОСТЬ С СОХРАНЕНИЕМ КАЧЕСТВА

Интерес аграриев к технике «Осколсельмаш», характеризующейся отличным качест-

вом, многофункциональностью, высокой производительностью и удобством в эксплуатации, постоянно растет. Тесное взаимодействие специалистов компании со своими клиентами, не упускающими возможности узнать об инновациях, внедряемых в технологический процесс производства, способствует появлению новых усовершенствованных моделей техники. Так, спрос на передвижные зерноочистительные комплексы способствовал появлению на рынке модели ОЗФ-25 С. В отличие от стационарных многофункциональных ОЗФ-50 и ОЗФ-80, новый комплекс способен самостоятельно передвигаться, загружать себя и выгружать готовое зерно триммером в борт или транспортное средство! Вместо триммера может устанавливаться ленточный транспортер, который уменьшает травмирование зерна при подготовке семян.

Потребители по достоинству оценили мобильность, высокую производительность и удобство эксплуатации конструкции, а также отметили, что с приобретением мобильности

комплекс сохранил такое же высокое качество очистки, как и у «старших братьев» ОЗФ-50 и ОЗФ-80.

ЭФФЕКТИВНОСТЬ «ТЕХНИЧЕСКОЙ КОМАНДЫ»

Предприятие наряду с необходимым набором зерноочистительных машин производит для селян и различную зернопогрузочную технику производительностью от 90 до 250 т/час, предназначенную для погрузки зерна в большегрузные транспортные средства, формирования буртов зерна, механического перелопачивания его на открытых площадках и в складских помещениях, а также загрузки и выгрузки зерна из зернохранилищ. Это погрузчик зерна электрический самоходный ПЗЭС-90 и ПЗЭС-200, погрузчик зерна навесной ПЗН-250. Вся техника «Осколсельмаш» официально сертифицирована в ЕАЭС системах ГОСТ Р, СДС RU C-RU.

ТОЛЬКО ФАКТЫ

Пожалуй, самой лучшей оценкой работы техники компании «Осколсельмаш» стали отзывы сельхозтоваропроизводителей, в чьих хозяйствах эта техника успешно эксплуатируется уже не первый год.

**Сергей Александрович Лесников,
ООО ССП «Нива», Воронежская
область:**

- В нашем хозяйстве работает четыре зерноочистительных комплекса от «Осколсельмаш»: два ОЗФ-50 и два ОЗФ-80. Уже сам этот факт говорит о многом. У этих машин, на мой взгляд, оптимальное соотношение качества работы и цены. Техника многофункциональная, сортирует сельхозпродукцию любого вида, что для нас немаловажно, ведь мы выращиваем различные культуры. В настоящее время два зерноочистителя работают на подсолнечнике, а два – на кукурузе. Зерновые мы уже отработали: пшеницу, ячмень, тритикале и даже просо – мелкосеменную культуру, с которой справится не каждый очиститель. Никаких нареканий у нас не возникает, и вся наша продукция на 100% соответствует ГОСТу. В общем, машины очень хорошие. А так как благодаря высокой культуре земледелия урожайность у нас постоянно растет, задумываемся о приобретении новых зерноочистителей «Осколсельмаш».

**Александр Геннадьевич Волков,
руководитель ООО «Ниагара»
Кваркенского района Оренбургской
области:**

- В хозяйстве эксплуатируется ОЗФ-50. За отработанное время комплекс зарекомендовал себя с положительной стороны. Машина очень производительная, у нее хорошая аспирация: вентилятор, сконструированный посередине, отлично очищает продукт в начале процесса и в конце работает по типу пневмосепаратора. Действительно, за один прогон можно получить хорошее качество зерна. Но, как правило, мы все-таки делаем два прогона: сначала чистим как товарное зерно, потом прорабатываем семенные партии. ОЗФ-50 работал с разными культурами: софлор, лен, нут... результат отличный, машина не подводила. Положительный момент - реостатом регулируется и вибрация, и обороты. Можно на разных оборотах работать даже в двадцатиградусный мороз, т.е. круглогодично.



В настоящее время планируем приобретение еще трех комплексов и, с большой вероятностью, свой выбор остановим на этих машинах. Тем более, что

сегодня комплексы поставляются в усовершенствованном варианте. Могли бы рекомендовать их и другим сельхозтоваропроизводителям.

Приглашаем к сотрудничеству

Техника компании «Осколсельмаш», по отзывам оренбургских аграриев, зарекомендовала себя с положительной стороны: она позволяет снизить травмирование зерна основной фракции и повысить всхожесть семян, что значительно снижает затраты на послеуборочную обработку зернового вороха и подготовку семенного материала, а значит, положительно влияет на повышение доходности хозяйств.



По всем вопросам приобретения техники обращаться:

E-mail: oskolselmash@yandex.ru

Тел./факс - 8(47233)4-44-14, тел.: 8(47233)4-44-56, 4-80-28

СТИЛЬНЫЙ, МОЩНЫЙ, ТЕХНОЛОГИЧНЫЙ

Новый визуальный стиль трактора Quadtrac 715 сразу обращает на себя внимание: резкие линии, массивный капот, продуманная компоновка — всё подчёркивает мощь и технологическое совершенство машины.

Международное жюри Red Dot Design Award 2025 оценило эту эстетику по широкому спектру параметров — функциональность, инновации, экологичность — и наградило Quadtrac 715 сразу в двух категориях: «Product Design – Utility Vehicles» и «Innovative Design».

Конкурс Red Dot ежегодно принимает более 18 000 заявок из более чем 70 стран, и только продукты с выдающимся уровнем дизайнерской проработки получают награды.

ИНЖЕНЕРНЫЕ ИННОВАЦИИ ПОД ЭЛЕГАНТНОЙ «ОБОЛОЧКОЙ»

Главное техническое обновление флагмана — система усиленной подвески гусениц Heavy-Duty Suspension. Она значительно улучшает контакт техники с почвой, снижает вибрации в кабине и обеспечивает высокую производительность даже на тяжёлых грунтах. Именно этот модуль и стал ключевой причиной получения Quadtrac 715 награды в категории «Innovative Design».

“Quadtrac не просто поднимает планку мощности, он показывает, как дизайн способен раскрывать функцию”, — говорит Дэвид Уилки, руководитель индустриального дизайна CNH Industrial.

ГРАН-ПРИ КОЛЛЕКЦИОНЕРА НАГРАД

С момента выхода на рынок серия Quadtrac 715 накопила внушительный список международных наград: ASABE AE50 Award 2023, Good Design Award 2023, iF Design Award, EIMA Technical Innovation Award, Золотая медаль Agrotech 2025 в Польше и титул «Трактор года 2025» в категории HighPower (300+ л. с.). Такое скопление престижных призов подтверждает стратегию Case IH, нацеленную на синергию стиля, мощности и технологичности.

Agrotech 2025 особо отметила сочетание 778 л. с. мощности и новой подвески, позволяющей работать на оптимальной скорости и с высокой точностью. Также была подчеркнута интеграция с технологией автоматического управления и мониторинга, включая Case IH FieldOps™ и AccuGuide auto-steering.

ТЕХНОЛОГИИ И ПРОИЗВОДИТЕЛЬНОСТЬ НА НОВОМ УРОВНЕ

Quadtrac 715 — самый мощный трактор серии Steiger. Он оснащён двигателем FPT Cursor 16 TST twin-stage turbo, который выдает 715 л. с. номинальной мощности и до 778 л. с. максимальной мощности при 1900 об/мин, а также обеспечивает максимальный крутящий момент в 3 356 Н·м при 1400 об/мин.

Скоростные показатели впечатляют: максимальная транспортная скорость составляет около 42,6 км/ч. Структура системы трансмиссии включает 16/2 PowerDrive или



опционально CVXDrive — оба решения обеспечивают плавность управления и минимальную потерю мощности.

Трактор также предлагает до 113 г/мин гидравлического потока, позволяя работать с мощным навесным оборудованием, снижая обороты двигателя и экономя топливо без ущерба продуктивности.

ЭРГОНОМИКА И КОМФОРТ ОПЕРАТОРА

Case IH улучшила интерьер кабины, используя материалы автомобильного уровня, расширяя обзор, добавляя удобные места хранения и интеграцию с современными технологиями: многофункциональный рычаг Multicontroller, держатель телефона с беспроводной зарядкой, удобные органы управления AFS Pro 1200 и CMOTION. Это позволяет оператору контролировать 95 % функций трактора без чрезмерного напряжения.

Кроме того, доступна автоматическая система поворота на головке (AccuTurn), блокировка рулевого управления при заднем ходе и автоматическое натяжение гусениц — всё это снижает простои и повышает надёжность в полевых условиях.

ПОДВЕСКА HEAVY-DUTY — КЛЮЧ К ПРОИЗВОДИТЕЛЬНОСТИ

Heavy-Duty Suspension обеспечивает сбалансированное распределение веса между передней и задней частью трактора в соотношении 50/50, что позволяет сохранять

максимальное сцепление и при этом минимизировать уплотнение почвы.

Дополнительные технические решения — двухосные средние ролики, которые уравнивают давление по всей гусенице, безмасляные втулки, автоматическое натяжение гусениц и легкодоступные масляные щупы и фильтры — снижают время обслуживания и повышают эксплуатационную надёжность.

ВАЖНЫЕ ЭКОСИСТЕМНЫЕ ТЕХНОЛОГИИ

Quadtrac 715 поставляется с пакетом передовых технологий управления:

- AccuGuide autopilot — автопилот с высокоточными GNSS данными для точного хранения курсов.

- FieldOps™ app — мобильная платформа для мониторинга всей техники, управления операциями и анализа agronomic данных без подписок.

ЛИДЕР В СИЛЕ И ДИЗАЙНЕ

Case IH Quadtrac 715 — это квинтэссенция инженерного подхода к агротехнике: мощный, эргономичный и технологичный. Он получил признание как пользователями, так и экспертами дизайнерских и инженерных сообществ по всему миру. Объединение высокой мощности, интуитивного дизайна и инновационной подвески выводит Quadtrac 715 на уровень эталонной машины для крупных агробизнесов.

ДОЛГИЙ ПУТЬ ВМЕСТЕ



RIDEMAX FL 699

Независимо от того, насколько сложные задачи стоят перед вами, RIDEMAX FL 699 – ваш лучший союзник, когда речь идет о прицепах и автоцистернах, работающих в дорожных условиях. RIDEMAX FL 699 – это радиальная шина с цельнометаллическим каркасом, которая отличается высокой ходимостью и исключительной долговечностью. Разработанная для использования на дороге (90%), шина имеет усиленные борты, обеспечивающие превосходную устойчивость на высоких скоростях, и отличные эксплуатационные характеристики.

RIDEMAX FL 699 – это надежное решение BKT для прицепной техники, работающей в условиях дорожных перевозок в сельском хозяйстве, промышленности и строительстве.



«БОНЕНКАМП» - ОФИЦИАЛЬНЫЙ ПРЕДСТАВИТЕЛЬ «BKT» В КАЗАХСТАНЕ

Bohnenkamp Бесплатный тел.: 8 800 080 8648
Moving Professionals www.bohnenkamp.kz

BKT

GROWING TOGETHER



bkt-tires.com

Monosem MS Electron — электрическая эра точного высева

Новая сеялка MS Electron от Monosem унаследовала надёжный высевной аппарат классической серии MS, однако отказалась от традиционной механики.

Вместо цепей и карданов каждая секция оснащена индивидуальным 56-вольтовым электродвигателем, что открыло перед техникой сразу два ключевых преимущества:

- Автоматическое отключение рядков по GPS — исключает «пересев» на заходах и клиньях, сокращая издержки и повышая точность.
- Модуляция нормы высева — компьютер меняет густоту посева и дозу микрогранулятов в каждом отдельном рядке, что особенно важно для неоднородных почв и точного земледелия.

Архитектура на базе 56 В подтверждает современные тенденции Monosem, аналогичные фирменной модели ValoTerra, где электрический привод позволяет контролировать до 32 моторов и поддерживать VRA-карты, автопереключение рядков и др.

УМНЫЙ СЧЁТЧИК ПОД СОШНИКОМ

Под каждым сошником установлена оптическая система SeedWatch Mini, фиксирующая прохождение семян даже в условиях пыли и бликов. Датчик в реальном времени отображает пропуски, двойники и корректность высева — оператор может моментально внести нужные настройки, минимизируя простои и потери.

Это решение базируется на опыте Monosem в области контроля посева — ранее для овощных сеялок MS использовался аналогичный функционал, но SeedWatch Mini обеспечивает повышение точности и интерактивности в мельчайших рядах.

УПРАВЛЕНИЕ ЧЕРЕЗ ISOBUS SEEDSTAR M И СМАРТФОН

Все параметры системы отображаются на ISOBUS-терминале SeedStar M, совместимом с большинством комбайнов и дисплеев. Для быстрой оперативной настройки предусмотрено приложение Monosem Plus: при наличии модуля WDS (Wireless Data Server) оператор получает доступ с телефона — можно откалибровать дозаторы и внести корректировки в режиме Direct Wi-Fi. Такой подход повышает гибкость управления и снижает человеческий фактор.

Шасси и конфигурации

Сеялка доступна в трёх конфигурациях:

- Electron 12,
- Electron 15,
- Electron 18.

Гидравлическое складывание обеспечивает компактность на дорогах.

Междурядье всего 20 см позволяет эффективно убирать мелкие семена и высокоплотные культуры, такие как морковь или лук, в условиях узкой посадки. Складная конструкция сни-



жает габариты для транспортировки, облегчая логистику и движение по дорогам.

MICROSMART — ТОЧНОЕ ДОЗИРОВАНИЕ МИКРОГРАНУЛЯТОВ

Для локального внесения микроудобрений и биостимуляторов MS Electron оснащается микрогрануляторами MicroSmart. Система обеспечивает дозирование отдельно на каждый рядок, позволяя эффективно управлять питанием растений и сокращать расход input'ов. Это решение особенно актуально в областях с неравномерной почвой или при необходимости программного внесения подкормок.

ПРАКТИЧЕСКАЯ ВЫГОДА ДЛЯ ХОЗЯЙСТВ

- Экономия семян до 10% благодаря GPS-отключению секций.
- Равномерный посев и всходы — за счёт точного контроля и двусторонней настройки норм высева.
- Уменьшение обслуживания — отсутствуют цепи, карданные передачи и ремни, нет необходимости в ежедневной смазке или постоянных регулировках.
- Полная комбинация с ISOBUS и технологиями точного земледелия — поддержка VRA-карт, точечный контроль всех функций через SeedStar M или смартфон.

Дополнительно Monosem предлагает опции очистки клиньев и исчезающих комьев, проводников очистки и датчиков схода семян — всё это снижает простои и повышает надёжность в работе.

ТЕХНОЛОГИЯ ЭВОЛЮЦИОНИРОВАНИЯ

Monosem продолжает развивать электропривод для своих сеялок: начиная с ValoTerra, заводившего 56 В архитектуру, и постепенно распространяя её на другие модели, включая сенсорные приводы для внесения удобрений и микрогранулятов.

Использование электроники позволяет системам Monosem работать с высокой точностью, проще калиброваться и обслуживаться. Это делает их привлекательными как для крупных агрохозяйств, так и для подрядчиков, ориентированных на продуктивность и минимальные издержки.

НОВАЯ ВЕХА ТОЧНОГО ВЫСЕВА

Monosem MS Electron — это прагматичное, технологичное развитие точных сеялок MS. Электропривод на 56 В открывает путь к автоматическому отключению рядков, индивидуальной нормировке и микроподкормке в каждом ряду. SeedWatch Mini обеспечивает обратную связь в реальном времени, ISOBUS и мобильное приложение облегчают управление и снижают влияние человеческого фактора, а MicroSmart позволяет эффективно вносить стимуляторы и удобрения.

Результат — экономия посевного материала, более равномерные всходы, меньше обслуживания и простоя. Это именно то решение, которое отвечает требованиям современной сельскохозяйственной роботизации и точного земледелия.



ОПТИСОРТ



Конвейерные ЗЕРНОСУШИЛКИ

КОНВЕЙЕРНЫЕ
ЗЕРНОСУШИЛКИ
UNIVERSAL

МОБИЛЬНЫЕ
ЗЕРНОСУШИЛКИ ATM

ШАХТНЫЕ
ЗЕРНОСУШИЛКИ
СЕРИИ ATM-Ш

Как лазеры, кипящая вода и электрические разряды меняют прополку в поле

На демонстрационном участке возле Лелистада (Нидерланды) прошёл ежегодный Biovelddag — главная в стране площадка, где фермеры могут увидеть и протестировать новейшие образцы техники для борьбы с сорняками. Это своего рода «открытая лаборатория» для аграрных инноваций, где каждый год можно проследить, куда движется отрасль.

Если раньше на подобных выставках доминировали классические механические междурядные культиваторы, то в этот раз акцент сместился на бесконтактные методы: направленные струи кипящей воды, высокоточные лазеры и электрические импульсы. Более двух десятков машин наглядно показали, как можно уничтожить сорняки, не тревожа почву и полностью обходясь без гербицидов.

КИПЯЩАЯ ВОДА 100 °C: TIEFGRÜN

Немецкий стартап TiefGrün впервые продемонстрировал в Нидерландах свою оригинальную систему, которая буквально «заваривает» сорняки почти кипящей водой. Специальные форсунки под давлением распыляют поток температурой 100 °C строго по целевому растению. При этом культурное растение одновременно охлаждается, чтобы избежать ожога, — такая защита особенно важна для нежных культур. Скорость работы машины составляет 2 км/ч, а ориентировочная цена установки — около €125 000. Технология предназначена прежде всего для хозяйств, где важно минимизировать механическое воздействие на почву и исключить применение химии.

ЛАЗЕРНАЯ ВОЛНА: СРАЗУ ЧЕТЫРЕ РОБОТИЗИРОВАННЫЕ ПЛАТФОРМЫ

Сегмент лазерных роботов был представлен сразу несколькими яркими решениями. Tor Laser Weeder от Trabotux (в сочетании с модулями Fieldworkers) — классический автономный «лазерник» с фокусом на точном прицельном уничтожении сорняков.

Earth Rover (дилер — Kramer, Нидерланды) выделяется возможностью подзарядки батарей от солнечных панелей, что увеличивает автономность и снижает эксплуатационные расходы. Лазер поражает сорняки диаметром от 1 мм в моркови, луке и капусте, с производительностью до 60 сорняков в секунду; цена — €175–200 тыс.

LaserWeeder G2 от Carbon Robotics (США) — модульная система, рабочая ширина которой может варьироваться от 2 до 18,3 м, что делает её универсальной для разных хозяйств.

Escarda Duo в паре с автономным тягачом AgXeed уже умеет распознавать сорняки шириной 3 мм в сахарной свёкле и луке, а в планах — расширение функционала для работы со шпинатом, спаржей и рукколой. Базовая конфигурация шириной 1,5 м стоит примерно €100 000.

«ВЫРВИ И ЗАРАБОТАЙ»: ODD.BOT MAVERICK

Робот Maverick от Odd.Bot пошёл по другому пути: он механически выдёргивает сорняки с гряд шириной 1,5–2,25 м. Две роботизированные «руки» удаляют по два сорняка в секунду, очищая гектар примерно за 16 часов. Такой подход особенно полезен там, где сорняки имеют глубокую корневую



систему. Стартовая цена машины — €100 000.

ЭЛЕКТРИЧЕСКИЕ КУЛЬТИВАТОРЫ И СЕНСОРЫ

В этом сегменте внимание привлек E-Vario Weeder от Lauwen Agro Engineering — лёгкий электрический культиватор с камерами и управлением через планшет прямо из кабины трактора.

ARW-606 Robot Weeder (Andela Techniek & Innovatie) представляет собой 4,5-метровую машину из шести секций, которая «поджаривает» сорняки мощными электрошоками. Цена — €500 000, при этом существуют версии на 6 и 12 м, оценённые в €600 000 и €800 000 соответственно.

AEW-180 Electro Weeder — навесная 9-метровая система для междурядной обработки. Базовая цена — €75 000, а комплект сменных рабочих органов обойдётся в дополнительные €10–25 тыс.

СОЛНЕЧНАЯ АВТОНОМИЯ И «МИКРО-ХОУММЕЙД» РЕШЕНИЯ

Интерес вызвал и HAR-e (Fieldworkers) — солнечный бороновый культиватор, работающий в режиме 24/7 со скоростью от 0,5 до 5 км/ч. Его ширина варьируется от 1,5 до 4,5 м, масса — около 1,5 т, а цена составляет €75 000.

Для мелких овощеводов компания De Blije Tuinder предложила компактный электрический культиватор: базовая версия стоит €17 000, а с опциями и солнечной панелью — около €20 000.

СЕЯЛКА-МУЛЬЧЕР И ДРУГИЕ ПРОТОТИПЫ

Немецкая MulchTec представила две разработки: Planter, совмещающую высадку рассады с укладкой мульчи, и RotoSeeder, который заделывает сидераты под слой измельчённых растительных остатков. А фермер Франс Кёкговен продемонстрировал модернизированную роторную борону Mogeni, объединённую с мульчером-измельчителем, пригодным для автономной работы.

ПОЧЕМУ ЭТО ВАЖНО ДЛЯ ХОЗЯЙСТВ

Переход на безгербицидную прополку особенно актуален для нишевых культур и органического земледелия. Лазеры позволяют работать точно, не нарушая структуру почвы, электрические культиваторы экономят топливо и уменьшают уплотнение грунта, а кипящая вода помогает полностью отказаться от химии даже в труднодоступных междурядьях. Да, стоимость таких роботов высока, но в хозяйствах, где ручной труд дорог — например, при выращивании лука или моркови — вложения могут окупиться уже в первые сезоны.

Biovelddag-2025 показал: роботизированная прополка выходит из стадии экспериментов в фазу практического применения. Аграриям стоит внимательно следить за развитием лазерных, электрических и термических систем — переход к «зелёным» технологиям борьбы с сорняками уже сегодня может стать тем фактором, который обеспечит конкурентное преимущество завтра.

ALCOR

УНИВЕРСАЛЬНЫЙ ПРОИЗВОДИТЕЛЬНЫЙ
ПОСЕВНОЙ КОМПЛЕКС

ELVORTI
S I N C E 1 8 7 4



ОСНОВНЫЕ ПРЕИМУЩЕСТВА СПЛОШНОГО ПОСЕВА ОТ АГРАРИЕВ, КОТОРЫЕ «ИСПЫТАЛИ» ЭТУ ТЕХНОЛОГИЮ НА СВОИХ ПОЛЯХ С ПОСЕВНЫМ КОМПЛЕКСОМ ALCOR:



СПЛОШНОЙ ПОСЕВ -

это совершенная тень. Если на поле есть междурядья, то почва интенсивно теряет влагу за счет испарения. Именно вдоль пересушенных междурядий появляются глубокие продольные трещины, которые рвут корни растений. Сплошной посев полностью закрывает поверхность поля тенью, создает комфортные условия для развития всходов и сохранения влаги.



ОБЪЕМ ИМЕЕТ ЗНАЧЕНИЕ.

Одним из основных достоинств является то, что комплекс имеет большой пластиковый бункер для семян объемом 9 630 литров.

Благодаря такому объему ALCOR может работать без дополнительных остановок на дозагрузку.

Использование бункера из пластика уменьшает вес агрегата, улучшает его эксплуатационные характеристики, за счет того что пластик не подвержен коррозии.

Гидрофицированное загрузочное устройство (шнек) - позволяет облегчить загрузку бункера.



ШИРОКИЙ ДИАПАЗОН ВЫСЕВА.

ALCOR предназначен для посева зерновых, зернобобовых, мелкосемянных и других культур. Благодаря высевающему аппарату и вариатору достигается норма высева от 3 до 350 кг на гектар, этот комплекс может сеять практически любую культуру, что также избавляет от необходимости приобретать дополнительные посевные агрегаты.

2 в 1.

Посевной комплекс ALCOR - это пневматическая сеялка для посева и внесения удобрений, а также тяжелый культиватор с глубиной обработки почвы 180мм в одном орудии: высевающую часть можно снять и использовать только культиватор.

ШЕСТЬ ОПЕРАЦИЙ ЗА ОДИН ПРОХОД.

- Культивация - 100% подрезание сорняков
- Сплошной посев
- Внесение удобрений
- Вычесывание сорняков
- Прикатывание
- Выравнивание почвы

ТОО «Эльворти КЗ»

г. Кокшетау,
ул. Уалиханова, 197/1

8 701 710 2457

elvorti.com

elvorti

elvorti

elvorti_ua



Комплекс ALCOR предназначен для сплошного высева зерновых, зернобобовых и мелкосемянных культур. ALCOR идеально подходит для прямого посева и посева в предварительно обработанную почву.

Максимум захвата, минимум потерь.

Телескопические жатки Case IH VariCut G500V: зачем они нужны

Компания Case IH представила новую линейку телескопических платформ VariCut G500V для зерноуборочных комбайнов Axial-Flow. Главное отличие — расширенный диапазон рабочих ширин и телескопический механизм, позволяющий выдвигать стол на 575 мм.

Такая настройка позволяет оптимально позиционировать нож без остановки комбайна, особенно при уборке рапса, пшеницы или полеглого зерна. На двух самых больших моделях с захватом 10,50 м и 12,50 м установлены гидравлически управляемые копирующие колёса, которые можно переводить из транспортного режима в рабочий прямо из кабины, существенно сокращая время переналадки.

ГИБКОСТЬ И ОТСУТСТВИЕ ОСТАНОВОК

Модели VariCut G500V доступны в семи вариантах с захватом от 6,10 до 12,50 м, что делает их универсальными для самых разных условий уборки: от узких участков до широких полей. Ход выдвижения стола в 575 мм позволяет адаптироваться ко всем ситуациям без смены оборудования. Гидравлические колёса на широких моделях ещё больше упрощают транспортировку и подготовку жатки к полю, избавляя оператора от ручных операций. Время подключения и отключения платформы сокращено благодаря размещению всех соединений с левой стороны и применению одного входного шкива РТО.

УСКОРЕННАЯ РАБОТА БЕЗ ПОВРЕЖДЕНИЙ

Особое внимание заслуживает линейный привод ножа: вместо классического ремённого механизма используются угловые редукторы и телескопический вал, обеспечивающие строго линейное движение режущей балки. Частота работы ножа составляет 735 циклов/мин, что выше прежних 660. Такая скорость позволяет комбайну двигаться быстрее по полю, не опасаясь засорения или потери урожая.

По отзывам производителей и аграрных СМИ, линейный привод обеспечивает более плавную работу, снижает вибрации и уменьшает время на техническое обслуживание оборудования.

ДВОЙНОЙ ПРИВОД И БЫСТРЫЕ ПЕРЕНАЛАДКИ

На платформах с шириной 10,50 м и 12,50 м применён двойной синхронный привод ножа: правая часть конструкции получает энергию через главный шнек, обеспечивая синхронизацию по всей рабочей длине. Это решение минимизирует вибрации и обеспечивает ровный срез массы. Переход между культурами (рапс/зерновые) занимает на 25 % меньше времени: достаточно ослабить четыре болта и повернуть кулачковый механизм — простой и надёжный способ смены высоты шнека без инструментов.

Аналогичная конструкция была отмечена журналистами и Case IH как существенный шаг к снижению простоя и повышению производительности.



ЛЁГКИЕ АЛЮМИНИЕВЫЕ БОКОВЫЕ НОЖИ — УДОБСТВО И СКОРОСТЬ

Производитель внедрил клип-систему боковых ножей с алюминиевой рамой — они на одну треть легче предыдущих моделей. Установка или снятие выполняется «на лету», без инструментов и занимает считанные минуты. Такой подход уменьшает усталость оператора и сокращает время простоя, особенно актуально при уборке рапса и деликатных культур.

Видимо, это ответ на требования современных аграриев к скорости переналадки оборудования: лёгкий клипсовый механизм и облегчённый нож — это не только экономия времени, но и безопасности работы.

ДОПОЛНИТЕЛЬНЫЕ ОСОБЕННОСТИ ОТ CASE IH И ОТРАСЛЕВЫЕ АКЦЕНТЫ

- Главная часть ножа и привод размещены слева, что упрощает подключение к комбайну и ускоряет установку жатки на транспорт — все соединения собраны в одном месте.

- Регулировка высоты шнека теперь выполняется с задней части жатки — с быстро доступных точек. Доступно два фиксированных положения: высокое для рапса, низкое для зерновых. Смена осуществляется путем поворота кулачка после ослабления лишь четырех болтов, что снижает время переналадки на 25 %.

- Применение гидравлически регулируемых копирующих колёс на больших моделях делает комфортной работу при переходе с транспортного на рабочее положение, сохраняя правильный режим высоты и предотвращая повреждения жатки.

ПОЧЕМУ G500V VARICUT ВАЖЕН ДЛЯ СОВРЕМЕННЫХ АГРАРИЕВ

1. Универсальность — широкий диапазон рабочих ширин (от 6,10 до 12,50 м) позволяет использовать одну платформу по разным культурам и условиям.

2. Скорость и точность — увеличение частоты ножа до 735 циклов/мин позволяет работать быстрее, сохраняя качество среза.

3. Снижение вибрации и обслуживания — линейный привод вместо ремня обеспечивает устойчивую и надёжную работу, снижая износ.

4. Гибкость переналадок — телескопический стол, нажимные ножи и задний механизм регулировки высоты шнека позволяют адаптироваться к изменениям даже на ходу.

5. Комфорт и надёжность — лёгкие клипсовые ножи и быстрое переключение режимов облегчают работу оператора и сокращают время простоев.

ИНВЕСТИЦИЯ В ВЫСОКУЮ ПРОИЗВОДИТЕЛЬНОСТЬ

Case IH VariCut G500V — это не просто новая жатка, а осмысленное развитие концепции гибкой и оперативной жатки для современных комбайнов Axial-Flow. Залог успеха прост: высокая надёжность, быстрые переналадки, универсальность и снижение производительных пауз.

Во времена когда скорости уборки и точность критичны, G500V даёт возможность фермерам и подрядным хозяйствам с минимальными потерями использовать весь потенциал техники. Это решение станет отличной инвестицией для тех, кто ценит время, комфорт и эффективность.



SOUZ-AGRO

**Капитальный ремонт и продажа
сельхозтехники и тракторов серии «Кировец»:
К-700А, К-701, К-702, К-744, К-7
переоборудование ДВС на китайские моторы
WEICHAI, CREATEK**



Также мы предлагаем:

- ✓ Бустерный вал
К-700А, К-744
- ✓ Ведущий мост
К-700А, К-744
- ✓ Труба шарнира
- ✓ Кабина после капитального ремонта
на трактора К-700А, К-701, К-744
- ✓ Облицовка
- ✓ ДВС
от 245 до 420
- ✓ КПП
К-700А, К-744
- ✓ ГУР



г. Костанай, 3 километр
Аулиекольской трассы

e-mail: toosouzagro@mail.ru
[@souz_agro](https://www.instagram.com/souz_agro)

8 777 298 59 58 Николай
8 705 33 11 666 Виктор
8 777 287 30 77 Станислав

Первый в мире рулонный пресс-подборщик с GPS-управлением

Модель VB 7100 от Kuhn — это революционное решение на рынке сельскохозяйственной техники, ставшее первым в мире рулонным пресс-подборщиком с автоматическим поднятием и опусканием подборщика при помощи GPS.

Такая инновация позволяет максимально эффективно прессовать урожай в оптимальное время, сводя к минимуму необходимость ручных операций и повышая общую производительность.

Главная особенность новой модели — способность KUHN VB 7100 самостоятельно опускать подборщик в момент сбора урожая и поднимать его по завершении валка. Благодаря системе Section Control машина распознаёт уже убранные участки поля, что исключает повторный захват и экономит время, топливо и ресурс техники. Дополнительно в агрегат интегрирована система управления навесным оборудованием трактора TCM, которая позволяет синхронно контролировать работу трактора и пресс-подборщика. Это повышает точность выполнения операций, снижает физическую и психологическую нагрузку на оператора.

Автоматизация работы включает целый комплекс функций: остановку трактора при заполнении камеры и связывании рулона, автоматический выброс готового тюка, а также остановку в случае засорения и последующую очистку ножей. Все ключевые процессы протекают без вмешательства человека, что существенно упрощает работу и повышает безопасность.

Управление пресс-подборщиком осуществляется через терминал ISOBUS с интуитивно понятным интерфейсом. Это решение облегчает настройку машины, даёт оператору чёткий обзор текущего процесса и обеспечивает доступ к функциям документирования. Также предусмотрена интеграция с джойстиком для удобного управления прессом прямо с кабины трактора.

Серия KUHN VB 7100 задаёт новый стандарт качества и эффективности в сегменте рулонных пресс-подборщиков. С помощью запатентованной системы KUHN i-DENSE машина способна формировать тюки плотностью до 140 кг/м³ из соломы. Интеллектуальная система со сдвоенным натяжным рычагом оптимизирует процесс прессования: передний рычаг создаёт идеальную начальную камеру и правильную форму тюка, а задний обеспечивает сильное натяжение ремня для получения максимально плотных рулонов.

Система i-DENSE учитывает показания датчика влажности и автоматически изме-



няет давление тюкования в зависимости от типа культуры и её состояния. Это избавляет оператора от необходимости постоянных корректировок и позволяет поддерживать высокую производительность даже при изменяющихся условиях.

В конструкции VB 7100 особое внимание уделено прочности и долговечности. Усиленные узлы и рама, а также использование износостойких материалов, таких как пластины Hardox® для зубьев ротора, обеспечивают надёжную работу машины даже при интенсивной эксплуатации. Четыре ремня пресс-подборщика способствуют оптимальному формированию тюка, а крупноразмерные цепи с автоматической системой смазки снижают износ и продлевают срок службы оборудования.

Модель демонстрирует высокую производительность при работе с силосом, сеном и соломой — до 30 т/ч в различных условиях. Уникальное сочетание системы i-DENSE с проверенной временем конструкцией камеры, включающей четыре ремня и три ро-

лика, гарантирует быстрое, стабильное и равномерное формирование тюков даже при повышенной влажности сырья.

Неотъемлемой частью успеха машины стал разработанный компанией KUHN интегральный ротор, обеспечивающий равномерную подачу кормовой массы. Механизм обвязки с технологией активного растягивания сетки гарантирует одинаковое натяжение и сохранение формы рулона при хранении и транспортировке.

VB 7100 также отличается самой быстрой работой заднего люка среди аналогов на рынке: всего за 4 секунды тюк выталкивается, и люк снова закрывается. Такая скорость позволяет минимизировать простои и обеспечить непрерывность процесса прессования.

KUHN VB 7100 — это не просто новая модель пресс-подборщика, а технологический прорыв, который объединяет GPS-навигацию, автоматизацию и передовые инженерные решения, позволяя сельхозпроизводителям достигать максимальной эффективности с минимальными затратами усилий.

Тракторные самосвальные прицепы от производителя!



Производим новые прицепы на базе ПТС-10/ПТС-13:

- Самосвальные
- Увеличенный объем под зерно
- Усиленная рама
- Новые борта
- Готовы к работе

ПРОЧНОСТЬ!
НАДЕЖНОСТЬ!
ДОЛГОВЕЧНОСТЬ!

Емкости для любых жидкостей от производителя!

Производим новые емкости для:

- Воды
- Химикатов
- Отходов нефти
- Дизельного топлива (ДТ) - с насосом и счетчиком
- Жидких удобрений



Изготавливаем на базе ПТС-10/12 или по вашим размерам - под ваш кузов и раму

Тракторные самосвальные прицепы

Производим и дорабатываем прицепы на базе ПТС-10

- Задний свал
- Гидро борт
- Грузоподъемность 14 тонн
- Готовы к полевым нагрузкам



Надежные и удобные прицепы для сезона!

г. Костанай,
ул. Челябинская, 45
✉ turanagroservis@mail.ru

+7 747 184 33 33
+7 777 969 33 33
📱 [turan_agro_service](https://www.instagram.com/turan_agro_service)

CLAAS обновляет подсолнуховые жатки

В июле 2025 года CLAAS представила три модели подсолнуховых жаток SUNSPEED с рабочими ширинами 7,50 м, 9,40 м и 11,90 м. Главная инновация — полная независимость от ширины междурядья, что критично важно для подрядных хозяйств, где встречаются гибриды разной высоты и формат посева.

Это решение выводит жатки SUNSPEED в новую категорию — теперь операторам не нужно подбирать жатку под конкретное междурядье.

На сайте производителя подчёркивается, что жатки доступны в компоновках на 8, 12 и 16 рядов, что в сочетании с row-independent концепцией полностью освобождает от ограничения в классических 70–75 см интервалах.

ИНЖЕНЕРНЫЕ РЕШЕНИЯ, МИНИМИЗИРУЮЩИЕ ПОТЕРИ УРОЖАЯ

Регулируемые лотки длиной 1,6 м можно настраивать без применения инструментов: зазор между ними изменяется от 4,0 см до 6,5 см, что подстраивается под размеры корзинок. Чашеобразная форма лотков эффективно “ловит” каждую корзинку, предотвращая осыпание семян.

Гидравлически регулируемое мотовило с усиленными лопатками позволяет менять высоту и обороты прямо во время движения комбайна, а угол наклона кожуха гарантирует чистый срез корзинки без стебля.

Съёмный щелевой валик (snapping roller) даёт гибкость: при необходимости можно быстро переключиться от «чистого» среза только корзинки к уборке со стеблем, например, если требуется измельчить растительный материал сразу в поле. Это особенно важно для последующей обработки и удобрения поверхности.

ИНТЕГРАЦИЯ С КОМБАЙНАМИ LEXION И TRION

Жатки SUNSPEED полностью интегрируются с электроникой комбайнов CLAAS LEXION и TRION. Оператор через систему CEBIS видит все параметры жатки на экране и может управлять скоростью и высотой мотовила с помощью рычага CMOTION. Такая синхронизация позволяет оптимизировать расход топлива, снижает нагрузку на молотильный механизм и уменьшает износ компонентов жатки и комбайна.

Место SUNSPEED в модельном ряду CLAAS

Сегмент	Ключевые модели	Специфика
Зерновые и рапс	VARIO 500–1380, CERIO, MAXFLEX	Режущее полотно с гидрперемещением ± 70 см, смена подбарабана быстро и просто
Драперные	CONVIO, SWATH UP	Ленточные транспортеры для лёгких культур, минимальные потери
Кукурузные	CORIO, CORIO CONSPEED	Складывание в транспортное положение, самоочистка от листьев
Подсолнуховые	SUNSPEED (рядные 8/12/16 рядов) и row-independent версии 7,50–11,90 м (2025)	Срезают только корзинку по концепции “stalk-free”, чашеобразные лотки, независимость от междурядья



Новая серия SUNSPEED (2025) дополняет существующий семейство регулируемых жаток, расширяя возможности производителей убирать эффективно в самых разных посевных условиях.

ЧЕМ SUNSPEED ОТЛИЧАЕТСЯ ОТ КОНКУРЕНТОВ

- Полная row-independence: большинство конкурентов всё ещё привязаны к жёсткому стандарту — 70–75 см между рядами. SUNSPEED работает на любом расстоянии между растениями, без перенастройки рамы или установки адаптеров.
- Настройка прямо на ходу: высоту и скорость мотовила можно изменять без остановки — многие альтернативы требуют вынужденной остановки или фиксированных настроек.

- Только корзинка, без стебля: концепция stalk-free снижает нагрузку на сепарацию, уменьшает расход топлива, ускоряет очистку семян и снижает риски повреждения оборудования.

- Чашеобразные лотки с регулируемым зазором минимизируют потери семян даже при работе на высокой скорости.

ЧТО ДОБАВЛЯЕТ CLAAS В 2025 ГОДУ

Согласно пресс-релизу CLAAS от 15 июля 2025 года, форма кожуха с поднятыми краями дополнительно снижает потери при уборке на высокой скорости, эффективно удерживая урожай внутри лотков.

На международных площадках продажи и лизинги указывают на активный рост спроса на SUNSPEED, в частности на модели 12-70 (междурядье 70 см) с рабочей шириной 8,4 м и скоростью до 11 км/ч — цена в районе €22 000–26 500 в зависимости от комплектации и региона продажи в 2025 году

SUNSPEED 2025 — это не просто обновление линейки, а качественный шаг к универсальной и гибкой уборке подсолнуха. Подрядчики и крупные хозяйства теперь могут выбирать жатки независимо от схемы междурядья, адаптироваться на лету и сокращать потери без потери производительности. CLAAS показывает, что инновации в агротехнике — это не абстрактные решения, а инструменты реальной экономии и эффективности.

семена овощных и бачевых культур
программы питания и полива
кассеты для рассады
агросопровождение
консультация

г. Алма-Ата, мкрн. Аксай, 3А, дом 62А

raf_baron.mail.ru

agroasiakz

www.agroasia.kz

моб.: +7 705 411 11 60

+7 747 880 48 93

+7 777 005 55 44

«МельЗерПром»

✓ **Запасные части на ОВС и ЗМ60** ✓ **Лента бесконечная ЗМ-60.90 (гладкая с ребром)**

✓ **Лабораторное оборудование:** ✓ **Ролики, ползуны, щетки, ковши**

влагомеры, щупы, сита, мельнички ✓ **Лента транспортерная, норийная 175, 300, 450, 650, 800 мм., замки, крокодил**

✓ **Элеваторное оборудование:** и бергер
нория - 20, 100, трубы самотечные, задвижки, уголки

г. Костанай,
ул. Карбышева, 22 Б
ул. Карбышева, 55/1 (маг. МехТок)

моб.: 8 777 442 66 07,
8 705 601 91 48,
e-mail: ket260382@mail.ru

ТОО «КостанайСельхозСнаб»

реализует

Двигатели: **ЯМЗ**

238НД3 236НД 236НД-4 236БК-4
238НД5 236НД-3 236БК-3 240БМ2-4



И ЗАПАСНЫЕ ЧАСТИ К НИМ!

г. Костанай, ул. Мауленова, 16/2, тел./факс: 8(7142) 28-49-14,
моб.: 8 777 274-39-66, e-mail: kostanayselhozsnaab@mail.ru

РК, г. Костанай, ул. Карбышева, 22 Б, маг. №17
тел./факс: 8 (7142) 22-43-83



SERVICE AND PARTS

ЗАПАСНЫЕ ЧАСТИ ДЛЯ ТРАКТОРОВ И КОМБАЙНОВ

BUHLER
2375-2400
435-620



Vector
Acros
Torum



Ремонт и обслуживание тракторов и комбайнов:

Двигателей:
CUMMINS,
ЯМЗ

Ремонт:
КПП

Электрических и
гидравлических
систем

На складе всегда в наличии:

Масла и
фильтры

Навесное
оборудование
для двигателя и КПП

И многое
другое

г. Костанай, ул. Карбышева, 22 б, оф. 7, 2 эт.
моб. +7 (701) 896 89 24

СпецАгроЗапчасть



Жатка ЖВЗ-10,7

Посевные комплексы
«КУЗБАСС»



от дилера

ЗАПЧАСТИ

ДЛЯ:

- Прицепных жаток ЖВЗ-10,7
- Режущих систем «Шумахер»
- Дисковых борон БДМ и БДТ-720
- Посевных комплексов «Кузбасс»
- Двигателей ТМЗ

Услуги по переоборудованию стандартных систем
срезов жаток на систему среза «Шумахер»

РК, г. Костанай, ул. Карбышева, 8 Г. Маг «КУЗБАСС»
8(7142) 28-37-70, 8-775-466-48-15, 8-777-301-24-92
e-mail: abdsamat77@mail.ru



HECTOS 500



СТАБИЛЬНАЯ ВЯЗКОСТЬ
ПРИ ВЫСОКИХ ТЕМПЕРАТУРАХ И НАГРУЗКАХ

 **HECTOTITAN**



AIRHECTO

СИСТЕМА ОЧИСТКИ ВОЗДУХА

ТОО "TITAN technology"
тел: +7 747 222 35 82
 hectotitan

ТОО «ПОДШИПНИК-2016»

ПОДШИПНИКИ:

NBS, SKF, FKL, FAG, TIMKEN, DAS Lager, KABAT, ГПЗ
всех типов и размеров
на все виды техники и оборудования

САЛЬНИКИ В АССОРТИМЕНТЕ

8 (7142) 21 25 59
8 702 245 39 77
8 777 580 41 96
8 747 323 83 36

cerz101@mail.ru



ТОО «Бейо Тукым» представляет
на казахстанском рынке всемирно известную голландскую
семеноводческую компанию **Bejo Zaden B.V.**



РК, г. Алматы,
ул. Шемякина 195,
Тел./факс: +7 (727) 380-11-21

Тел.: +7 (727) 390-40-72, 390-40-73

Email: info@bejo.kz,

www.bejo.kz

Закупаем на постоянной основе:

GRANOSA

моб.: +41 79 138 64 28



Skype: [dmytro.sidenko](https://www.skype.com/name/dmytro.sidenko)
e-mail: sidenko@granosa.ch
www.granosa.ch



**семена
горчицы
белой**



**семена
горчицы
желтой**



**семена
горчицы
черной**

**обычную и
органическую
горчицу**



Ufi
Approved
Event

AgriTek FarmTek

ASTANA '2026



10-12.03.2026

АСТАНА, КАЗАХСТАН

XXI МЕЖДУНАРОДНАЯ СПЕЦИАЛИЗИРОВАННАЯ
ВЫСТАВКА
СЕЛЬСКОГО ХОЗЯЙСТВА В РЕСПУБЛИКЕ КАЗАХСТАН

ОРГАНИЗАТОР

TNT EXPO
ТОО «TNT EXPO»



+7 727 344 00 63

agri@tntexpo.kz

[agritek.farmtek](https://www.agritek.farmtek.kz)

agriastana.kz

Бороны зубовые
гидрофицированные
1-рядные



ТОО "ЦелинАгро"

г. Нур-Султан, ул. Кендала, 9,
тел. +7(7172) 25-30-15, +7-701-317-80-24, +7-705-1000-473
e-mail: tselinagro@mail.ru, www.tselinagro.satu.kz

Бороны зубовые
гидрофицированные
2-рядные



ТОО "ЭКСПРО"

производит и реализует технику:



Косилка КТУ-6.0

Косилка КТУ-4.0



Погрузчик
ПУН-0.8



Грабли ГПГ-4.5, 6.5, 12



АСВК-4

Казахстан, г. Костанай, ул. Мауленова, 16/2
+7 (7142) 28-45-76, +7 -705-331-66-55
e-mail: Expro.09@mail.ru



KazAgro & KazFarm
KAZAKHSTAN INTERNATIONAL AGRARIAN EXHIBITIONS
made by ExpoGroup



22-24 Октября 2025
Казахстан, Астана, EXPO



Expo Group
International exhibition company
+7 7172 76 88 88

+7 701 952 86 72
+7 701 216 22 91
+7 701 958 29 73

project@expogroup.kz
manager@expogroup.kz
food@expogroup.kz

kazagroexpo.kz
kazfarm.kz

@expogroupkaz



АГРОСИЛА

г. Караганда, моб.: 8-777-893-60-40, 8-701-376-69-04, e-mail: andrey_birukov@mail.ru



- Инновации в растениеводстве
- Стимуляторы роста растений
- Микроудобрения
- Корректоры pH

ИМИДЖЕВАЯ
ПРОДУКЦИЯ
С ВАШИМ ЛОГОТИПОМ

veer.kz

г. Костанай, Пр. Аль-Фараби, 111а,
Бизнес-Центр «ПАРУС»

8 /7142/ 751520, 8 /708/ 4751520
8 /7142/ 754905, 8 /708/ 4754905
zakaz@veer.kz



Специализированный рекламно-информационный журнал для руководителей, специалистов предприятий и организаций

СОБСТВЕННИК: ИП Парубин Е. Г.

ДИРЕКТОР ИЗДАНИЯ ГЛАВНЫЙ РЕДАКТОР:

Евгений ПАРУБИН, feel85_kms@mail.ru

ДИЗАЙН И ВЕРСТКА: Евгений ПАРУБИН

ОТДЕЛ РЕКЛАМЫ:

Анастасия

zarchasty_kz@mail.ru

ПАРУБИНА:

Свидетельство о постановке на учет периодического печатного издания № 15760-Ж от 28 декабря 2015 года, выданное Министерством по инвестициям и развитию Республики Казахстан Комитет связи, Информатизации и Информации

+7 (777) 99-88-916

+7 (7142) 91-71-81

+7 (7142) 91-71-61

АДРЕС РЕДАКЦИИ: 110000, Казахстан, Костанайская область,

г. Костанай, ул. Аль-Фараби, 115, кабинет 227 ; тел. +7 (7142) 91-71-81, 91-71-61; E-mail: zarchasty_kz@mail.ru, www.Z-4.kz

За размещение рекламного материала в журнале "ЗапчастиKZ" ответственность несет рекламодатель. Редакция может не разделять точку зрения автора. Перепечатка материалов допускается только с письменного разрешения редакции. Материалы обозначенные знаком "R" печатаются на правах рекламы. Периодичность выхода - один раз в месяц. Тираж 4500 экземпляров. Распространяется на территории Республики Казахстан. Журнал отпечатан - ТОО "Полиграфия Костанай", г. Костанай, ул. Мауленова, 16.

Прием рекламы: (7142) 91-71-61, 91-71-81

Смотрите свежий номер журнала и газеты на www.Z-4.kz

КИРОВЕЦ

от 350 л.с. до 460 л.с.



официальный дилер Костанайского Тракторного Завода по Костанайской области

«Урал ЛТД» задаёт темп аграрной модернизации региона.....стр 6



Республика Казахстан
г. Костанай, пр-т Аль-Фараби, 141/77



8 777 508 56 25
8 705 243 59 62



ural_ltd



www.ural ltd.kz