

18+

6(174) июль 2025

KZ

# ЗАПЧАСТИ

РЕСПУБЛИКАНСКИЙ ЖУРНАЛ



общество с ограниченной ответственностью  
**«ОСКОЛСЕЛЬМАШ»**

*Техника, которой доверяют!*

ПРЕДЛАГАЕТ ТЕХНИКУ СОБСТВЕННОГО ПРОИЗВОДСТВА



Погрузчик зерна электрический самопередвижной «ПЗЭС-90»



Погрузчик зерна электрический самоходный «ПЗЭС-200»



Очиститель зерна фракционный «ОЗФ-25»



Очиститель зерна фракционный «ОЗФ-50»



Очиститель зерна фракционный «ОЗФ-80»



Очиститель зерна фракционный «ОЗФ-25С» (самопередвижной)



Погрузчик зерна навесной «ПЗН-250»

309641, Россия, Белгородская область, г. Новый Оскол, ул. Кооперативная, 40  
тел./факс: 8 (47233) 4-44-14; 8 960 640 61 40 (WhatsApp)  
e-mail: [oskolselmash@yandex.ru](mailto:oskolselmash@yandex.ru); [www.oskolselmash.ru](http://www.oskolselmash.ru)



# СЕЯЛКА ОМИЧКА®



Возможна комплектация  
анкерным рабочим органом  
для технологии No-till

**ВАРИАТОРЫ**



## РАССРОЧКА ДО 3 ЛЕТ

ООО «Л-АГРО», 644027, г. Омск, ул. Индустриальная, 9  
моб.: +7-913-635-59-41, +7-960-993-55-00 тел.: +7(381-2) 53-66-03  
[www.agro-omsk.ru](http://www.agro-omsk.ru); e-mail: [L-agro@mail.ru](mailto:L-agro@mail.ru)



# Дон Мар



## УНИВЕРСАЛЬНАЯ ЖАТКА ШИРИНА ЗАХВАТА 9-12 МЕТРОВ



8 (71433) 3-09-99  
2-01-59



parts1@donmar.kz



Республика Казахстан  
Костанайская область  
г. Лисаковск.  
Вторая промзона 6/1



ОБЪЕМ БУНКЕРА 10 М<sup>3</sup>  
 ГИБКАЯ РАМА ШИРИНОЙ 10 м



[www.donmar.kz](http://www.donmar.kz)



# HECTOS 500



**СТАБИЛЬНАЯ ВЯЗКОСТЬ**  
ПРИ ВЫСОКИХ ТЕМПЕРАТУРАХ И НАГРУЗКАХ

 **HECTOTITAN**



# AIRHECTO

СИСТЕМА ОЧИСТКИ ВОЗДУХА

ТОО "TITAN technology"  
тел: +7 747 222 35 82  
 hectotitan

# СДЕЛАНО В КАЗАХСТАНЕ



Узнайте больше о технике



Казахстан,  
г. Астана, ул. Кенесары 47а, ВП-9  
Тел.: +7 7172 27 30 60, +7 771 054 99 11  
[kz.rostselmash.com](http://kz.rostselmash.com)

**ROSTSELMASH**  
professional agrotechnics

# Агродрон нового поколения

На фоне растущего интереса к автоматизации в сельском хозяйстве агродроны выходят на передний план как универсальный инструмент для обработки полей. В 2024 году компания Huida Technology вывела на рынок модель HD540S — шестироторный дрон, который получил серьёзную начинку и стал заметным участником на рынке агроспрейеров и сеялок для мелкосеменных культур.

## ТЕХНОЛОГИЯ В ЦЕНТРЕ ТОЧНОСТИ

В современном агробизнесе точность — это не модное слово, а реальный фактор экономии. Именно на точность ориентирована модель Huida HD540S. Это гексакоптер с массой 49 кг, который способен выполнять комплексные задачи по обработке растений, внесению жидких удобрений и высеву культур — автономно, стабильно и без участия человека в процессе полёта.

Конструкция дрона предусматривает складывающуюся раму, что облегчает транспортировку. В собранном состоянии габариты составляют 2,05 × 0,9 м, а в сложенном — всего 1,15 × 0,7 м. Это удобно для мобильного хозяйства и перемещений между участками.

## УВЕРЕННОСТЬ В ПОЛЁТЕ — ДАЖЕ ПРИ НАГРУЗКЕ

Без груза HD540S может находиться в воздухе до 18 минут. А вот при полной загрузке — с 40-литровым баком и дополнительными атомайзерами — максимальная взлётная масса достигает 89 кг, и тогда полёт продолжается в среднем 7,5 минут при рабочем радиусе около 2 км.

Скорость не падает и при разбрасывании: с 60-литровым бункером дрон выдаёт до 110 кг/мин, а площадь обработки может достигать 22 га/ч. Такие цифры делают HD540S мощным инструментом как для средних, так и для крупных агропредприятий.

## УМНЫЙ КОНТРОЛЬ И СТАБИЛЬНОСТЬ

Huida HD540S работает полностью автономно. Маршруты формируются заранее — система выполняет взлёт, полёт по точкам, опрыскивание и возвращение без вмешательства. Встроенный всенаправленный 360-градусный радар позволяет избегать препятствий, в том числе в условиях неровного рельефа. Это серьёзное подспорье при работе на участках со сложной топографией или растительностью.

Скорость опрыскивания достигает 24 л/мин, а диаметр капель можно варьировать от 50 до 500 микрон, что критически важно при переходе от



одной культуры к другой или при изменении погодных условий. Такая адаптивность помогает добиться равномерного покрытия и эффективного действия препаратов.

## ЗАЩИТА В УСЛОВИЯХ РЕАЛЬНОГО ПОЛЯ

Полевые условия редко бывают стерильными. Влажность, пыль, грязь и химикаты — всё это может повлиять на работу техники. Но HD540S имеет защиту класса IP65, а это значит, что он защищён от пыли, воды и коррозии. Все ключевые узлы имеют трёхуровневую герметизацию, что значительно повышает надёжность и продлевает срок службы оборудования.

## ЭФФЕКТИВНОСТЬ И ПОДДЕРЖКА

Продукт HD540S выгодно отличается комплектом поставки. Он включает:

- три интеллектуальных аккумулятора;
- зарядную станцию мощностью 8,5 кВт;

- пульт управления;
- два центробежных атомайзера;
- ёмкость на 40 литров.

Это делает дрон сразу готовым к работе без необходимости докупать критичные компоненты. Кроме того, простота модульной конструкции упрощает техническое обслуживание и ремонт.

Для рынка Украины важен и вопрос сервисной поддержки. У Huida есть локальный партнёр — ООО «Бас-Агро», который обеспечивает запасные части и обслуживание дронов. Это значит, что в разгар сезона аграрий не останется без техники на длительный срок и сможет быстро восстановить рабочий процесс.

## О КОМПАНИИ HUIDA

Heilongjiang Huida Technology Development Co., Ltd. начала путь в 2009 году в Харбине. Сегодня компания — это один из лидеров в области умных агротехнологий. Её разработки включают RTK-навигацию на базе BeiDou и GPS, IoT-решения, а также полный спектр беспилотных сельхозсистем.

Продукция компании используется в более чем 50 странах мира, а европейскую дистрибуцию и сервис обеспечивает сеть партнёров, включая польскую компанию Vector AGR Polska.

## ДЛЯ ТЕХ, КТО СЧИТАЕТ РЕСУРСЫ

Huida HD540S — это платформа, ориентированная на производительность и точность. Съёмные ёмкости, интеллектуальная навигация, сменные аккумуляторы и защищённая электроника делают её универсальным инструментом для хозяйств, где важно сэкономить на топливе, сократить ручной труд и минимизировать риски потерь.

На фоне растущих затрат на удобрения и СЗР, а также изменений климата, точное и адаптивное внесение становится новой нормой. HD540S как раз из таких решений: надёжный, сильный и готовый к работе в условиях поля, а не только на бумаге.



# РЕШЕНИЯ ДЛЯ АГРОБИЗНЕСА

# FERMER LTD

Реализуем проекты «под ключ»



**ДОСТАВКА**



**ГАРАНТИЯ**



**СЕРВИС**

ТОО «Fermer LTD» — инновации для аграриев Казахстана. ТОО «Fermer LTD» внедряет передовые технологии в сельское хозяйство Казахстана: обработка и сушка зерновых, теплицы, овощехранилища, системы орошения. В ассортименте — техника от производителей Испании, Польши, Италии и Казахстана: сеялки, пресс-подборщики, разбрасыватели удобрений, жатки. Сервисная служба обеспечивает сборку, ремонт и обслуживание. Компания поставляет минеральные удобрения, повышая урожайность. Подробности — на сайте или в филиале.

**Обработка и сушка зерновых культур**  
**Промышленные теплицы**  
**Овощехранилища**  
**Орошение**



ИСПАНСКИЕ  
ИТАЛИАНСКИЕ СЕЯЛКИ  
SOLAIMANBAR



ПОЛЬСКИЕ  
ПРЕСС-ПОДБОРЩИКИ  
UMIA



ПОЛЬСКИЕ  
РАЗБРАСЫВАТЕЛИ  
UMIA



РОССИЙСКИЕ  
ОЧЕЩИВАЮЩИЕ  
ЖАТКИ ФОРЕСТА

Реализация сельскохозяйственной техники: жатки, сеялки, бороны, оборудование для внесения удобрений

@fermerltd.kz

г. Костанай 8-771-087-33-41

# ТОО "MAKSAT Global"

Большой выбор новой сельхозтехники!  
Возможна доставка по Казахстану!



**Косилка самоходная КС-100 "Чулпан"**  
Ваш надежный помощник на пути к успеху!!!



Пресс-подборщик рулонный  
RSA-RB-122



Оборотный отвальный  
плуг GAK



Тюковый пресс-подборщик  
RSA-98

Лизинг

через:

АО "КазАгроФинанс"

АО "Аграрная кредитная корпорация"



**ТОО "MAKSAT Global"**

РК, г. Астана, ул. М. Габдуллина, д 17/1, оф. 4  
тел.: +7 701 165 53 44, +7 771 771 11 22  
e-mail: maksatglobal@mail.ru, www.maksat-global.kz

# УРАЛЛТД

официальный дилер Костанайского Тракторного Завода по Костанайской области

## КИРОВЕЦ

с двигателем weichai

430 л.с.



гидравлика 180 л/мин

460 л.с.



гидравлика 270 л/мин  
спаренные колеса в базовой комплектации

## РЕМОНТ ТРАКТОРОВ КИРОВЕЦ:

двигателей  
ТМЗ

коробок  
переменных  
передат

МОСТОВ



Республика Казахстан  
г. Костанай, пр-т Аль-Фараби, 141/77



8 777 508 56 25  
8 705 243 59 62



ural\_ltd



www.uralltd.kz

# С гарантией отличного качества

*Перед каждым земледельцем стоит комплекс сложных задач, одна из которых - сберечь собранный урожай, сохранив его качество на долгое время. Важнейшим приемом в процессе сохранения свежесобранного зерна является очистка его от примесей, в результате чего повышается его качество, обеспечивается более высокая пригодность использования на пищевые, технические, семенные, фуражные цели. Очистка зерна от примесей - незыблемое правило, которого придерживаются все аграрии, выращивающие свой урожай в зонах рискованного земледелия. А таких зон в нашей стране, где урожай «страдает» от засухи, заморозков, дождей, к сожалению, немало.*

*Именно поэтому перед любым руководителем сельхозпредприятия остро стоит вопрос выбора зерноочистительного оборудования, способного обеспечить эффективный результат работы всей сложной цепочки технологических операций очистки зерна и семян.*

## НА СОВРЕМЕННОМ ЭТАПЕ

Исторически сложилось, что многие сельхозпредприятия стараются «выжать» максимум из имеющейся у них в хозяйствах и пока еще работающей зерноочистительной техники. Но сегодняшние строгие стандарты, предъявляемые к выпускаемой продукции, требуют использования современного высокотехнологичного оборудования, гарантирующего отличное качество и сохранность даже изначально влажного и засоренного продукта.

Солидный опыт в сфере производства сельскохозяйственной техники, активный поиск в области инженерно-технических разработок, внедрение передовых технологий позволили предприятию «Осколсельмаш» г. Новый Оскол Белгородской области наладить выпуск современной качественной зерноочистительной техники, способной безотказно работать в тяжелых специфических условиях, характеризующихся повышенной влажностью и засоренностью поступающего на обработку материала.

## ТЕХНИЧНО И ТЕХНОЛОГИЧНО

В линейке продукции, выпускаемой предприятием, особое место занимают фракционные зерноочистительные комплексы, предназначенные для предварительной, первичной и вторичной очистки поступающего с полей вороха зерновых, крупяных, бобовых и мелкосеменных культур: ОЗФ-50, ОЗФ-80. Это уникальные высокопроизводительные машины нового поколения, обладающие явными конкурентными преимуществами - по своим характеристикам комплексы превзошли как отечественные, так и зарубежные аналоги.

Примененные на машинах ОЗФ двухаспирационная система с диаметральным вентилятором и особая двухъярусная схема расстановки решет позволяют выделить из зернового вороха на самой ранней стадии послеуборочной обработки засорители, биологически не полноценные зёрна, имеющие повышенную влажность и являющиеся благоприятной средой для обитания и размножения микроорганизмов, ухудшающие посе-



ные качества семян.

Таким образом, благодаря использованию зерноочистительных комплексов от «Осколсельмаш» сельхозтоваропроизводители имеют возможность получить высокотехнологичный семенной материал уже на стадии предварительной очистки, то есть за один технологический пропуск и без применения дополнительного оборудования чистота зерна достигает **99,8%**!

Кроме всего, высокопроизводительные комплексы от «Осколсельмаш» надежны в работе, просты в эксплуатации, понятны в регулировках и настройках. И при всех своих плюсах привлекательны по цене. Заводские цены на ОЗФ-50 и ОЗФ-80 на порядок ниже цен на импортные и отечественные машины такого же класса.

## МОБИЛЬНОСТЬ С СОХРАНЕНИЕМ КАЧЕСТВА

Интерес аграриев к технике «Осколсельмаш», характеризующейся отличным качест-

вом, многофункциональностью, высокой производительностью и удобством в эксплуатации, постоянно растет. Тесное взаимодействие специалистов компании со своими клиентами, не упускающими возможности узнать об инновациях, внедряемых в технологический процесс производства, способствует появлению новых усовершенствованных моделей техники. Так, спрос на передвижные зерноочистительные комплексы способствовал появлению на рынке модели ОЗФ-25 С. В отличие от стационарных многофункциональных ОЗФ-50 и ОЗФ-80, новый комплекс способен самостоятельно передвигаться, загружать себя и выгружать готовое зерно триммером в бург или транспортное средство! Вместо триммера может устанавливаться ленточный транспортер, который уменьшает травмирование зерна при подготовке семян.

Потребители по достоинству оценили мобильность, высокую производительность и удобство эксплуатации конструкции, а также отметили, что с приобретением мобильности

комплекс сохранил такое же высокое качество очистки, как и у «старших братьев» ОЗФ-50 и ОЗФ-80.

### ЭФФЕКТИВНОСТЬ «ТЕХНИЧЕСКОЙ КОМАНДЫ»

Предприятие наряду с необходимым набором зерноочистительных машин производит для селян и различную зернопогрузочную технику производительностью от 90 до 250 т/час, предназначенную для погрузки зерна в большегрузные транспортные средства, формирования буртов зерна, механического перелопачивания его на открытых площадках и в складских помещениях, а также загрузке и выгрузке зерна из зернохранилищ. Это погрузчик зерна электрический самоходный ПЗЭС-90 и ПЗЭС-200, погрузчик зерна навесной ПЗН-250. Вся техника «Осколсельмаш» официально сертифицирована в ЕАЭС системах ГОСТ Р, СДС RU C-RU.

### ТОЛЬКО ФАКТЫ

Пожалуй, самой лучшей оценкой работы техники компании «Осколсельмаш» стали отзывы сельхозтоваропроизводителей, в чьих хозяйствах эта техника успешно эксплуатируется уже не первый год.

**Сергей Александрович Лесников,  
ООО ССП «Нива», Воронежская  
область:**

- В нашем хозяйстве работает четыре зерноочистительных комплекса от «Осколсельмаш»: два ОЗФ-50 и два ОЗФ-80. Уже сам этот факт говорит о многом. У этих машин, на мой взгляд, оптимальное соотношение качества работы и цены. Техника многофункциональная, сортирует сельхозпродукцию любого вида, что для нас немаловажно, ведь мы выращиваем различные культуры. В настоящее время два зерноочистителя работают на подсолнечнике, а два – на кукурузе. Зерновые мы уже отработали: пшеницу, ячмень, тритикале и даже просо – мелкосеменную культуру, с которой справится не каждый очиститель. Никаких нареканий у нас не возникает, и вся наша продукция на 100% соответствует ГОСТу. В общем, машины очень хорошие. А так как благодаря высокой культуре земледелия урожайность у нас постоянно растет, задумываемся о приобретении новых зерноочистителей «Осколсельмаш».

**Александр Геннадьевич Волков,  
руководитель ООО «Ниагара»  
Кваркенского района Оренбургской  
области:**

- В хозяйстве эксплуатируется ОЗФ-50. За отработанное время комплекс зарекомендовал себя с положительной стороны. Машина очень производительная, у нее хорошая аспирация: вентилятор, сконструированный посередине, отлично очищает продукт в начале процесса и в конце работает по типу пневмосепаратора. Действительно, за один прогон можно получить хорошее качество зерна. Но, как правило, мы все-таки делаем два прогона: сначала чистим как товарное зерно, потом прорабатываем семенные партии. ОЗФ-50 работал с разными культурами: софлор, лен, нут... результат отличный, машина не подводила. Положительный момент - реостатом регулируется и вибрация, и обороты. Можно на разных оборотах работать даже в двадцатиградусный мороз, т.е. круглогодично.



В настоящее время планируем приобретение еще трех комплексов и, с большой вероятностью, свой выбор остановим на этих машинах. Тем более, что

сегодня комплексы поставляются в усовершенствованном варианте. Могли бы рекомендовать их и другим сельхозтоваропроизводителям.

## Приглашаем к сотрудничеству

Техника компании «Осколсельмаш», по отзывам оренбургских аграриев, зарекомендовала себя с положительной стороны: она позволяет снизить травмирование зерна основной фракции и повысить всхожесть семян, что значительно снижает затраты на послеуборочную обработку зернового вороха и подготовку семенного материала, а значит, положительно влияет на повышение доходности хозяйств.



**По всем вопросам приобретения техники обращаться:**

**E-mail:oskolselmash@yandex.ru**

**Тел./факс - 8(47233)4-44-14, тел.: 8(47233)4-44-56, 4-80-28**

# ДОЛГИЙ ПУТЬ ВМЕСТЕ



## V-FLEXA

Независимо от того, насколько сложные задачи стоят перед вами, V-FLEXA – ваш лучший союзник, когда речь идет о сельскохозяйственных прицепах, цистернах и разбрасывателях. Этот продукт последнего поколения оснащен технологией VF, позволяющей перевозить тяжелые грузы как по полям, так и по дорогам при пониженном давлении в шине. V-FLEXA – это шина с металлическим брекером и усиленными бортами, отличающаяся долговечностью, отличными свойствами самоочистки и низким сопротивлением качению даже на высоких скоростях.

V-FLEXA – это современное решение BKT для полевых и дорожных перевозок с очень большими нагрузками, позволяющее избежать уплотнения почвы.



«БОНЕНКАМП» - ОФИЦИАЛЬНЫЙ ПРЕДСТАВИТЕЛЬ «BKT» В КАЗАХСТАНЕ

**Bohnenkamp** Бесплатный тел.: 8 800 080 8648

Moving Professionals [www.bohnenkamp.kz](http://www.bohnenkamp.kz)

# BKT

GROWING TOGETHER



[bkt-tires.com](http://bkt-tires.com)

# ACROS 550: вечная классика в современном прочтении

*Когда проверенные временем решения «упакованы» в современные технологии, то на выходе получается ЗУК, которому можно доверить любые задачи. Зерноуборочный комбайн ROSTSELMASH ACROS 550 — яркий представитель таких замечательных машин.*

## НА СТРАЖЕ РЕНТАБЕЛЬНОСТИ И ЭФФЕКТИВНОСТИ

Большие угодья хороши тем, что позволяют разнообразить севооборот и снизить риски, которые наиболее высоки при возделывании монокультур. Но они же малопригодны для обеспечения качественного и непрерывного контроля за работой техники. Так было раньше. Теперь комбайны ROSTSELMASH ACROS 550 в базовой комплектации оснащают платформой агроменеджмента RSM Агротроник. Одна эта система выполняет функции систем телеметрии, мониторинга, анализа, учета и позволяет планировать работы с опорой на объективные данные.

В реальном времени или в записи доступны показания десятков параметров работы узлов, агрегатов и систем собственно шасси и технологического тракта комбайна. Как функционирует двигатель, гидросистема; что она делает и делала; где выгружалась и стояла; какую площадь убрала и сколько израсходовала топлива... И множество других данных.

Агроному совсем не обязательно колесить по полям, чтобы оценить правильность настроек. И чтобы дать рекомендации, достаточно телефона. Главное здесь, что этот совет он даст, что называется с открытыми глазами, имея перед ними наглядные цифры. Да и планировать работы, зная и «видя» на карте убранную и неубранную площади гораздо проще.

Инженер не окажется в патовой ситуации, столкнувшись с отказом, который можно было предупредить, своевременно дав указания оператору машины. Потому что ему тоже доступны все предупредительные сообщения бортового компьютера, который получает оператор. И это далеко не все, что умеет RSM Агротроник.

Общепризнанный «отрицательный тренд» — дефицит операторов сельскохозяйственных машин и падение уровня квалификации. Современная электроника и электроника может нивелировать влияние этих факторов. Например, в комбайне ACROS 550 это делает бортовая информационно-голосовая система Adviser II. Компьютер следит за работой всех систем, предупреждает комбайнера о сбоях, напоминает о ЕТО и ТО. Более того, он сам предложит базовые настройки для уборки той или иной культуры, причем учтет и пара-



метры адаптера, и урожайность.

Вклад в копилку эффективности работы вносит даже такая простая функция как синхромотор. Далеко не каждый комбайнер может правильно выставить скорость его вращения, а ведь она очень различается от культуры к культуре. И ошибка может привести к неприятным и недешевым последствиям: выбитое зерно или несрезанный колос. Одним словом, потери. Которых можно избежать.

## ВЫСОКАЯ ПРОИЗВОДИТЕЛЬНОСТЬ И УНИВЕРСАЛЬНОСТЬ КАК БАЗОВЫЙ ПРИЗНАК

ACROS 550 — комбайн высокопроизводительный, хотя и является самым младшим в линейке. Это отличный выбор для тех, кому возможностей 4-го класса уже не хватает «для полного счастья». Интересно, что этот ЗУК эксплуатируют в регионах и с невысокой, и с высокой урожайностью.

Владельцы «тучных» полей считают, что «задушить» при желании можно вообще любую машину. А владельцы скромных урожаев говорят, что ЗУК хорошо адаптируется к разным условиям работы.

Это правда. За счет наклонной камеры высокой грузоподъемности на комбайн можно «повесить» широкую жатку (если поля позволяют). Конструкцию применяемой на этом комбайне системы копирования эксперты считают лучшей среди «пружинных». Она вовремя и эффективно «отрабатывает» неровности. К тому же у самых популярных «штатных» зерновых жаток Power Stream есть и собственная КПРП. Если работать приходится с узким адаптером, оптимизировать загрузку МСУ можно, работая на высокой скорости — даже более 10 км/ч.

Нельзя также забывать, что ACROS 550 — безупречно «отрепетированная» машина. Современные технологии обеспечивают высокое качество изготовления и сборки, что положительно сказывается на надежности комбайна. Добавьте сюда современный сервис, и получите вечную классику в современном прочтении.



# Бережная и производительная уборка

**26 июня 2025 года бельгийская компания Dewulf официально представила обновлённую версию двухрядного самоходного топ-лифтингового комбайна ZB2.**

Сохранив надёжность и высокую производительность предшественника, новинка получила ряд существенных усовершенствований, которые делают её ещё более эффективной, гибкой в работе и щадящей к урожаю.

## НАДЁЖНОСТЬ И НОВЫЕ РЕШЕНИЯ

Комбайн ZB2 занимает особое место в линейке Dewulf — это машина, рассчитанная на интенсивную эксплуатацию в промышленных условиях. Инженеры компании сохранили прочную и проверенную конструктивную базу, но при этом предложили пользователям ряд обновлений, призванных повысить эффективность уборки и упростить рабочие процессы в поле.

Одним из главных улучшений стал увеличенный приёмный бункер. Его объём теперь составляет 10 м<sup>3</sup> — примерно на 10 % больше по сравнению с предыдущей версией. Новая конструкция основана на решениях, применённых в модели R3060. За счёт этого комбайн реже требует остановок для выгрузки, а количество проходов по полю сокращается. Это означает меньшую уплотнённость почвы, снижение затрат на топливо и экономию рабочего времени.

Дополнительное удобство обеспечивается фиксированной передней стенкой бункера, благодаря которой его больше не нужно поднимать до максимальной высоты. Выгрузной транспортер при этом может оставаться в рабочем положении, что особенно важно при непрерывной работе с перегрузочным транспортом.

## ЭРГОНОМИКА ВЫГРУЗКИ НА НОВОМ УРОВНЕ

Dewulf также переработала логику выгрузки урожая. Диапазон высоты выгрузки теперь составляет от 1 480 до 4 100 мм, а сама зона выгрузки смещена вперёд на один метр. Такое решение даёт оператору больше маневренности и уменьшает вероятность потерь при передаче продукции из бункера в прицеп. Кроме того,



складная секция конвейера и уменьшенный на 3° угол его наклона делают поток клубней более плавным, снижая травмирование продукции.

Эти обновления особенно важны для работы в условиях, где минимизация повреждений урожая играет решающую роль в сохранении его товарного вида и увеличении прибыльности.

## ПРОДУМАННЫЙ ОБРЕЗНОЙ МОДУЛЬ

Обновлённый ZB2 унаследовал обрезной модуль от флагманских серий ZK4 и GK3. Верхняя рама и реверсивный ножевой комплект унифицированы с этими моделями, что упрощает сервис и логистику запчастей. Особого внимания заслуживают лезвия из износостойкого сплава, которые можно просто перевернуть для использования второй режущей кромки — практичное

решение, продлевающее срок службы деталей и ускоряющее техническое обслуживание.

Также была добавлена сервисная платформа в задней части машины, обеспечивающая удобный доступ к узлам для ежедневного осмотра и обслуживания.

## ЭФФЕКТИВНАЯ ОЧИСТКА

Для работы на тяжёлых и влажных почвах Dewulf предлагает двухсекционный просеивающий блок, дополненный отдельной ступенью очистки. Такая конструкция позволяет более эффективно отделять землю и растительные остатки, улучшая качество отбираемого продукта.

Дополнительный вклад в точность и равномерность уборки вносит подвеска на двух гидроцилиндрах, которая стабилизирует глубину копки. Это особенно важно при работе на участках с переменным рельефом или сложной структурой почвы.

Отдельного упоминания заслуживает трёхконтурная система натяжения просеивающих лент. Она предотвращает пробуксовку, снижает износ ремней и увеличивает срок их службы — ещё один вклад в надёжность и экономичность эксплуатации машины.

## НОВЫЕ СТАНДАРТЫ

Объединяя в себе надёжную механику, современные технические решения и внимание к деталям, обновлённый Dewulf ZB2 представляет собой новую планку качества в классе двухрядных топ-лифтинговых комбайнов. Увеличенный бункер, улучшенная логистика выгрузки, долговечный обрезной модуль и продуманная система очистки делают эту машину не просто обновлением существующей модели, а полноценным шагом вперёд.

Для фермеров и агропредприятий, ориентированных на высокую эффективность при щадящей уборке корнеплодов, ZB2 становится надёжным союзником в поле — в буквальном и переносном смысле.





# ОПТИСОРТ



## Конвейерные ЗЕРНОСУШИЛКИ

КОНВЕЙЕРНЫЕ  
ЗЕРНОСУШИЛКИ  
UNIVERSAL

МОБИЛЬНЫЕ  
ЗЕРНОСУШИЛКИ ATM

ШАХТНЫЕ  
ЗЕРНОСУШИЛКИ  
СЕРИИ ATM-Ш

# Пресс-подборщики ООО «Навигатор-НМ»



Предназначен для подбора травяной массы из валков или прокосов в рулоны цилиндрической формы с высокой плотностью прессования.



## Технические характеристики

Модель пресса	B12	B15	JB12/2000	JB15/2000
Ширина захвата подборщика	1,5 м.	1,5 м.	2,0 м.	2,0 м.
Размер формируемых рулонов (dxh)	1,2 x 1,2 м.	1,2 x 1,5 м.	1,2 x 1,2 м.	1,2 x 1,5 м.
Количество скалок транспортера	21 шт.	27 шт.	21 шт.	27 шт.
Тип обвязывающего материала	шпагат.	шпагат.	сетка/шпагат.	сетка/шпагат.
Мощность трактора	от 25 л.с.	от 50 л.с.	от 50 л.с.	от 50 л.с.
Габариты (ДхШхВ)	3,05 x 2,23 x 1,9 м.	3,28 x 2,23 x 2,2 м.	3,57 x 2,25 x 1,95 м.	3,86 x 2,25 x 2,25 м.
Масса	1600 кг.	1800 кг.	1720 кг.	1910 кг.

## ГЛУБОКОРЫХЛИТЕЛИ КАМА TIGER



ТЕХНИЧЕСКИЕ ХАРАКТЕРИСТИКИ	TIGER G3	TIGER G4	TIGER G5
Ширина захвата (мм)	3000	4000	5000
Глубина обработки (см)	до 45	до 45	до 45
Толщина стойки (мм)	36	36	36
Масса (кг)	2370	3225	3750
Требуемая мощность трактора (л.с.)	от 190 до 250	280-350	320-450
Количество рабочих органов	7	9	11
Гидрооборудование (шт)	✓	✓	✓



г. Костанай, ул. Карбышева 12/1

тел: 8 (7142) 28-70-36  
+7 777 337 1743; +7 705 746 9095

## ЗЕРНОУБОРОЧНЫЙ РОТОРНЫЙ Комбайн YAFENG NEW AGE 9166

- Объем бункера - 9 600 л.
- Скорость выгрузки - 75 л./сек.
- Двигатель Yuchai
- Номинальная мощность - 300 л.с.
- Жатка - 7,8 м.
- Класс- 6
- Ширина очистки - 1300 мм.
- Площадь камеры очистки - 6,65 кв.м.



## Особенности и преимущества комбайна NEW AGE 9166

- Одинарный ротор Ø660 мм гарантирует плавную подачу и бережный обмолот с минимальными потерями, а также быструю подачу зерна в бункер.
- Двигатель оснащен большим предварительным фильтром для удаления пыли.
- Установлен сигнал тревоги, предупреждающий о засорении фильтра, который отображается на мониторе.
- Включение обмолота и жатки имеют гидравлическое управление. Система выгрузки использует электромагнитную муфту.
- Трёхскоростная трансмиссия отличается простым управлением и в совокупности с гидростатическим приводом позволяет иметь оператору широкий диапазон скоростей.
- Комфорт оператора в течение всей смены гарантируют панорамное остекление кабины, кондиционер и отопитель, подпрессоренное сиденье и мультифункциональный джойстик.
- Оснащён измельчителем и разбрасывателем соломы.
- В комплекте поставляются зерновая жатка 7,8 м. и подбарабанья для уборки кукурузы.

ТОО «АгроСпецТехника», как официальный дилер, обеспечивает гарантию в течение 12 месяцев, полное сервисное и материально-техническое сопровождение, обучение оператора и доставку комбайна покупателю.

 [sp\\_machine@mail.ru](mailto:sp_machine@mail.ru)

 <https://ast10.kz>

 @ТООАгроСпецТехникаКостанай

 agrospectehnika\_kst

# ИНТЕНСИВНАЯ ОБРАБОТКА - ЭФФЕКТИВНЫЙ РЕЗУЛЬТАТ

**Если на полях требуется первоначальная поверхностная и сплошная стерневая обработка почвы после уборки, или последующие глубокие рабочие проходы с интенсивным перемешиванием для обработки стерни или для предпосевной обработки перед посевом по мульче, то культиваторы Karat от LEMKEN – лучший вариант.**

Культиватор для интенсивной обработки Karat позволяет регулировать глубину обработки несколькими ступенями - от малой и средней до глубокой. При малой глубине обработки во время первого рабочего прохода стрелчатые лапы специальной формы запахивают сорные злаковые и органическую массу вблизи поверхности почвы. Второй рабочий проход выполняется примерно через две недели. В этот раз выполняется обработка тем же культиватором на глубине 10-15 см. Одновременно культиватор Karat интенсивно запахивает солому и органическую массу и равномерно распределяет их в почве. Если планируется мульчирование полей и в верхнем слое почвы содержится большое количество соломы, можно выполнить третий рабочий проход культиватором для интенсивной обработки Karat на глубине до 30 см. При такой глубокой обработке разрыхляется весь пахотный слой почвы и снижается концентрация соломы в верхнем слое - важное условие для успешного мульчирования.

## KARAT 10 ДЛЯ ИНТЕНСИВНОЙ ОБРАБОТКИ

При ширине захвата от трех до семи метров лапы культиватора для интенсивной обработки Karat 10 устанавливаются на раму культиватора со средним шагом около 28 см. Этим достигается тщательное смешивание соломы с почвой. Симметричное расположение лап обеспечивает работу без бокового увода. Благодаря различным формам лемехов можно оптимально регулировать интенсивность обработки в зависимости от условий. Например, стрелчатые лапы работают мелко по всей площади, во время следующего рабочего прохода обработка выполняется с использованием крыльев или без них на глубине от 10 до 15 см, а обработка на глубине до 30 см выполняется наральниками. При этом наральники работают интенсивно без необходимости увеличения тягового усилия. Система смены орудий позволяет



быстро и легко менять лемехи без использования инструмента. Полусферические диски за лапами повторно перемешивают солому и почву и надежно выравнивают поверхность. Прикатывающий каток обеспечивает отличное обратное прикатывание. В модельный ряд катков LEMKEN входят прикатывающие катки для всевозможных условий. Все варианты культиватора для интенсивной обработки Karat оснащены системой защиты от камней со срезными болтами или автоматическим устройством для защиты от перегрузок.

## KARAT 12: ЕЩЕ ИНТЕНСИВНЕЕ

Культиватор Karat 12 особенно хорошо подходит для мелкой и глубокой обработки тяжелых почв и для бесплужного метода. Расстояние между балками 90-80-90 см даже при наличии 4 рядов лап и междурядье 23,4 см обеспечивают достаточно свободного пространства для работы без засорения. Симметричное расположение лап предотвращает боковой увод и одностороннее зарывание культиватора и позволяет оптимально двигаться с присоединенным орудием. Расположение копирующих колес вблизи первого ряда лап способствует оптимальному ведению культиватора.

## БЫСТРАЯ РЕГУЛИРОВКА

Стерневая обработка почвы на малой и средней глубине, а также глубокая предпосевная обработка почвы для мульчирования одним орудием экономит затраты на инвестиции и эксплуатацию. Для этого культиватор Karat в стандартной комплектации оснащен системой быстрой смены. С помощью шплинта можно без инструментов

целиком снять сменный башмак лемеха вместе со стрелчатыми лапами и заменить башмаком с наральниками для глубокого рыхления. Изношенные детали можно заменить в мастерской без дополнительных затрат, например, на фиксацию орудия. Это значительно сокращает время наладки.

Оснащенный стрелчатыми лапами культиватор Karat идеально подходит для первой мелкой стерневой обработки почвы. Междурядье 23,4 см (Karat 12) или 28 см (Karat 10) даже при небольшой глубине обработки обеспечивает интенсивную заашку соломы по всей площади поверхности. Такая обработка предотвращает высыхание почвы, поскольку она разрывает все капилляры. Улучшенная форма острия лемеха повышает качество смешивания и оптимизирует требуемое тяговое усилие. Острия лемеха и направляющие пластины закреплены при помощи всего одного винта.

## ЛЕГКАЯ НАСТРОЙКА

При изменении глубины обработки культиватора Karat полусферические диски автоматически настраиваются на новую глубину обработки. При помощи параллелограмма полусферические диски и прикатывающие катки всегда удерживаются в правильном положении. А маятниковый компенсатор каждого блока катка и полусферического диска в складных вариантах Karat обеспечивает плавный ход и постоянное ведение на глубине.

При глубине обработки до 30 см почва интенсивно разрыхляется и поэтому требует последующего обратного прикатывания. Профильный уплотняющий каток для полунавесных культиваторов Karat разработан специально для таких условий. Передний каток с уплотняющим профилем прикатывает почву, а задний каток с W-образным профилем создает оптимальное посевное ложе. Большой диаметр до 600 мм значительно снижает требуемое тяговое усилие. Если обратное прикатывание почвы не требуется, культиватор Karat можно использовать без катка. При этом выдерживание заданной глубины обеспечивается за счет шасси. Дополнительно Karat можно оснастить лапами, которые рыхлят почву в колее от колес.



# S SIPMA

профессиональная кормозаготовительная техника



Тюковый пресс-подборщик



Рулонный пресс-подборщик



Обмотчик рулонов



Косилка дисковая



Грабли



Саморазгрузочная тележка



Разбрасыватель органических удобрений



Измельчитель рулонов

Астана- Павлодар-Актобе-Шымкент  
+7 771 161 17 36

Атбасар-Есиль-СКО-Костанай  
+7 771 055 98 90

Караганда-Жезгазган- Улытау  
+7 771 033 94 61

Усть-Каменогорск-Семей  
+7 702 991 00 22

# Получили мировое признание

**11 июня 2025 года американская корпорация AGCO, один из крупнейших мировых производителей сельскохозяйственной техники, объявила о важной победе: её дочерний бренд PTx Trimble™ получил награду World Changing Ideas от авторитетного издания Fast Company за инновационный автономный комплект OutRun™ Autonomous Grain Cart.**

Это первый случай в истории AGCO, когда продукт компании удостоен такой высокой оценки в глобальной инновационной программе.

И признание это не случайно: решение OutRun™ предлагает новый подход к зерновой логистике, устраняя одно из наиболее уязвимых мест в цепочке сбора урожая — недостаток квалифицированной рабочей силы в пик сезона.

## ЧТО ТАКОЕ OUTRUN™ И ЗАЧЕМ ОН НУЖЕН?

OutRun™ — это набор для дооснащения, который позволяет превратить существующие тракторы в автономные машины для работы с перегрузочными бункерами при уборке зерновых. Система была разработана с акцентом на наиболее проблемные операции: подъезд к комбайну на ходу, точная синхронизация скорости и выгрузка зерна в движении — задачи, требующие высокой концентрации и слаженности действий.

Решение актуально прежде всего для крупных хозяйств, особенно на полях кукурузы и пшеницы, где задержка даже в несколько минут между заполнением бункера комбайна и подъездом трактора может обернуться потерей урожая. В реальных цифрах это нередко — сотни тысяч гривен убытков.

## СОВМЕСТИМОСТЬ И ПЛАНЫ РАСШИРЕНИЯ

На сегодняшний день OutRun™ поддерживает тракторы John Deere серий 8R и 8000R, оборудованные бесступенчатой трансмиссией IVT. Уже в 2026 году планируется расширение функционала на модели Fendt® — один из ключевых брендов в портфеле AGCO, а также поэтапная поддержка другой техники.

Кроме того, компания анонсировала дальнейшее развитие решения: в ближайшей перспек-



тиве — автономная предпосевная и послеуборочная обработка почвы, что ещё больше снизит зависимость от человеческого фактора в ключевые фазы агросезона.

## РЕАЛЬНЫЕ ВЫГОДЫ ДЛЯ ФЕРМЕРОВ

В странах с высоким уровнем механизации, таких как США, Канада, Бразилия или Украина, OutRun™ становится ответом на острый кадровый дефицит. В пиковые недели уборочной кампании найти опытного механизатора — задача не из простых. Поэтому автономное управление трактором для перевозки зерна уже не выглядит экзотикой, а превращается в реальный инструмент оптимизации.

Украинские фермеры, особенно работающие на больших площадях, отлично понимают, насколько важно сократить простой комбайнов. Система OutRun™ позволяет использовать комбайновый парк на полную мощность, снижая потери и повышая общую производительность уборки.

## ВПЕЧАТЛЯЮЩАЯ ДИНАМИКА AGCO

Компания AGCO Corporation, основанная в 1990 году в Дулуте, штат Джорджия (США), начинала как производитель сельхозтехники под брендами Fendt, Massey Ferguson, Challenger и RoGator. Однако за последние годы концерн кардинально изменил стратегию, сделав ставку на цифровизацию и автономные технологии.

Сегодня AGCO позиционирует себя как разработчик решений, сочетающих аппаратное обеспечение, программное обеспечение и элементы ИИ. По итогам 2024 года чистая выручка компании составила около \$11,7 млрд, а в 2023 году — \$14,4 млрд. AGCO объединяет почти 28 000 сотрудников и работает в более чем 35 странах мира.

Платформа PTx Trimble™, к которой относится OutRun™, стала ключевым элементом новой цифровой стратегии AGCO. Она включает не только автопилоты и дисплеи для точного земледелия, но и инструменты удалённого мониторинга, управления агропарком, а теперь — и автономные зерновые логистические решения.

## ПРЕМИЯ КАК СИГНАЛ РЫНКУ

Награда Fast Company — это не просто имиджевая отметка. Это показатель зрелости технологии, подтверждение её практической значимости. Жюри премии обращает внимание на решения, которые меняют подходы в масштабах отрасли — и победа OutRun™ подтверждает, что автономные тракторы переходят из стадии экспериментов в повседневную эксплуатацию.

Премия Fast Company лишь подчеркнула то, что на практике уже очевидно: OutRun™ — это решение, способное переписать правила уборочной кампании. И это только начало. Следующим шагом могут стать полностью автономные цепочки — от обработки почвы до уборки. И в этом будущем AGCO, похоже, уже уверенно прокладывает дорогу.



# ALCOR

УНИВЕРСАЛЬНЫЙ ПРОИЗВОДИТЕЛЬНЫЙ  
ПОСЕВНОЙ КОМПЛЕКС

**ELVORTI**  
S I N C E 1 8 7 4



**ОСНОВНЫЕ ПРЕИМУЩЕСТВА СПЛОШНОГО ПОСЕВА ОТ АГРАРИЕВ, КОТОРЫЕ «ИСПЫТАЛИ» ЭТУ ТЕХНОЛОГИЮ НА СВОИХ ПОЛЯХ С ПОСЕВНЫМ КОМПЛЕКСОМ ALCOR:**



### СПЛОШНОЙ ПОСЕВ -

это совершенная тень. Если на поле есть междурядья, то почва интенсивно теряет влагу за счет испарения. Именно вдоль пересушенных междурядий появляются глубокие продольные трещины, которые рвут корни растений. Сплошной посев полностью закрывает поверхность поля тенью, создает комфортные условия для развития всходов и сохранения влаги.



### ОБЪЕМ ИМЕЕТ ЗНАЧЕНИЕ.

Одним из основных достоинств является то, что комплекс имеет большой пластиковый бункер для семян объемом 9 630 литров.

Благодаря такому объему ALCOR может работать без дополнительных остановок на дозагрузку.

Использование бункера из пластика уменьшает вес агрегата, улучшает его эксплуатационные характеристики, за счет того что пластик не подвержен коррозии.

Гидрофицированное загрузочное устройство (шнек) - позволяет облегчить загрузку бункера.



### ШИРОКИЙ ДИАПАЗОН ВЫСЕВА.

ALCOR предназначен для посева зерновых, зернобобовых, мелкосемянных и других культур. Благодаря высеваящему аппарату и вариатору достигается норма высева от 3 до 350 кг на гектар, этот комплекс может сеять практически любую культуру, что также избавляет от необходимости приобретать дополнительные посевные агрегаты.

### 2 в 1.

Посевной комплекс ALCOR - это пневматическая сеялка для посева и внесения удобрений, а также тяжелый культиватор с глубиной обработки почвы 180мм в одном орудии: высеваящую часть можно снять и использовать только культиватор.

### ШЕСТЬ ОПЕРАЦИЙ ЗА ОДИН ПРОХОД.

- Культивация - 100% подрезание сорняков
- Сплошной посев
- Внесение удобрений
- Вычесывание сорняков
- Прикатывание
- Выравнивание почвы

Комплекс ALCOR предназначен для сплошного высева зерновых, зернобобовых и мелкосемянных культур. ALCOR идеально подходит для прямого посева и посева в предварительно обработанную почву.

ТОО «Эльворти КЗ»  
г. Кокшетау,  
ул. Уалиханова, 197/1

☎ 8 701 710 2457

elvorti.com

📺 elvorti

📘 elvorti

📷 elvorti\_ua



# Давление имеет значение: как грамотная настройка шин в агросфере помогает экономить

**В 2024 году в России произведено 48,7 миллиона шин, покрышек и резиновых камер различных типов. Это на 6,8 % больше, чем годом ранее, что отражает рост спроса на резинотехническую продукцию, в том числе и в аграрной отрасли. Одна из ключевых причин этого — растущее внимание фермеров и агрохозяйств к эффективности работы техники, в которой важную роль играют именно шины.**

В сельском хозяйстве практика регулировки давления в шинах уже давно доказала свою эффективность. Это не просто техническая рекомендация, а конкретный инструмент оптимизации затрат. Правильно выставленное давление позволяет не только продлить срок службы шин, но и снизить расход топлива. При этом сама настройка давления не требует значительных вложений, а экономическая отдача может быть весьма существенной.

## ЧТО ПРОИСХОДИТ ПРИ НЕПРАВИЛЬНОМ ДАВЛЕНИИ?

Неправильное давление в шинах, особенно при переходе с полевых условий на асфальт или наоборот, вызывает целый ряд проблем, напрямую влияющих на производственные расходы. При пониженном давлении уменьшается радиус качения колеса, в результате чего на том же расстоянии шина совершает больше оборотов. Это ведёт к увеличенному расходу топлива.

Деформации боковины становятся регулярными и критичными: материал шины работает в недопустимом температурном и механическом режиме. Всё это ускоряет износ, вызывает перегрев, расслоения и даже может привести к разрыву.

Изменяется и форма пятна контакта — та часть шины, которая непосредственно взаимодействует с дорожным или почвенным покрытием. При несоответствующем давлении увеличивается нагрузка на протектор, особенно на плечевые зоны, что приводит к неравномерному и ускоренному износу.

## ПОТЕРИ МОЖНО ИЗМЕРИТЬ

Вопреки распространённому мнению, потери от неправильного давления в шинах — не абстрактны. По данным, полученным в ходе полевых испытаний, проведённых рядом международных компаний и ассоциаций (ETRTO, Michelin, AGCO), даже разница давления в 0,6 бара способна увеличить расход топлива на 7–12 %. При этом срок службы шин может сократиться в два раза. Это критично при активной эксплуатации техники и особенно заметно на больших хозяйствах, где техника работает почти без остановки.

Часто причиной этих потерь становится использование одной и той же настройки давления при различных режимах работы техники — на поле и на дороге. Особенно это касается тракторов, которые выполняют смешанный цикл операций: от вспашки до



транспортировки. При этом каждая операция требует своего давления — и игнорирование этих различий приводит к ухудшению эксплуатационных характеристик техники.

## ЧТО МОЖНО СДЕЛАТЬ

Существуют проверенные практики, которые помогают свести потери к минимуму:

- Установка бортовых систем регулировки давления (CTIS). Такие системы позволяют изменять давление в шинах «на ходу», подстраивая его под текущие условия. Для хозяйств с высокой загруженностью они окупаются уже за один сезон.

- Предварительная настройка давления под конкретную операцию. Например, посев, рыхление, культивация или транспортировка требуют различных значений. Подбор давления вручную — эффективный метод даже без автоматизации.

- Разделение операций между разной техникой. Один трактор — для поля, другой — для дороги. Это исключает необходимость постоянной перенастройки.

- Оценка нагрузки на ось, скорости движения, расстояния и типа шин. Даже простое осмысление этих параметров помогает выбрать оптимальное давление.

- Удалённый мониторинг давления. Современные системы позволяют следить за состоянием шин в режиме реального времени и предупреждают о сбоях.

Даже без серьёзных вложений в цифровые технологии и автоматизацию, просто адаптируя давление под конкретную задачу, можно добиться до 10 % экономии топлива. Срок службы шин при этом может увеличиться в 1,5–2 раза. В условиях высоких цен на топливо и импортные комплектующие это означает ощутимую экономию для фермеров.

## КТО ДАЁТ РЕКОМЕНДАЦИИ?

Рекомендации по настройке давления были составлены специалистами Alliance Tire Group — одним из лидеров мировой шинной отрасли, при поддержке дистрибьютора «АгроПромШина». Компания производит широкий спектр шин для сельского хозяйства, включая:

- Узкие шины для междурядной обработки;
- Флотационные шины с увеличенной опорной поверхностью;
- Шины для тракторов, опрыскивателей, разбрасывателей удобрений и прочей техники.



# SOUZ-AGRO

**Капитальный ремонт и продажа  
сельхозтехники и тракторов серии «Кировец»:  
К-700А, К-701, К-702, К-744, К-7  
переоборудование ДВС на китайские моторы  
WEICHAI, CREATЕК**



## Также мы предлагаем:

- ✓ Бустерный вал  
К-700А, К-744
- ✓ Ведущий мост  
К-700А, К-744
- ✓ Труба шарнира
- ✓ Кабина после капитального ремонта  
на трактора К-700А, К-701, К-744
- ✓ Облицовка
- ✓ ДВС  
от 245 до 420
- ✓ КПП  
К-700А, К-744
- ✓ ГУР



г. Костанай, 3 километр  
Аулиекольской трассы

e-mail: [toosouzagro@mail.ru](mailto:toosouzagro@mail.ru)  
[@souz\\_agro](https://www.instagram.com/souz_agro)

8 777 298 59 58 Николай  
8 705 33 11 666 Виктор  
8 777 287 30 77 Станислав

# Какого «малыша» выбрать для вашего хозяйства?

**Минитракторы становятся всё более востребованными на украинском рынке сельскохозяйственной техники. Их универсальность, компактные размеры и приемлемая цена делают такие машины настоящими помощниками для фермеров и владельцев приусадебных участков.**

Если вы задумываетесь о приобретении минитрактора, но не знаете, с чего начать, этот обзор поможет разобраться в ключевых особенностях популярных моделей и понять, на что стоит обратить внимание при выборе.

## ПОЧЕМУ МИНИТРАКТОРЫ СТАНОВЯТСЯ ВСЁ ПОПУЛЯРНЕЕ?

С каждым годом спрос на минитракторы стабильно растёт. Это объясняется тем, что современные модели сочетают в себе функциональность, манёвренность и простоту управления. Они идеально подходят для выполнения широкого спектра задач в ограниченном пространстве — в садах, теплицах, на приусадебных участках или в небольших фермерских хозяйствах.

Минитракторы успешно справляются с такими операциями, как:

- обработка почвы и культивация;
- посев и внесение удобрений;
- покос травы;
- полив и транспортировка воды;
- уборка территории;
- перевозка грузов.

К тому же, большинство моделей поддерживают навесное оборудование — от плугов и косилок до прицепов и разбрасывателей удобрений, что значительно расширяет функциональные возможности техники.

## НА ЧТО ОБРАТИТЬ ВНИМАНИЕ ПРИ ВЫБОРЕ?

Перед покупкой важно определить, какие задачи вы планируете выполнять, и учесть особенности вашего участка. Основные параметры, на которые стоит обратить внимание:

### 1. Мощность двигателя.

Для работы на участке площадью до 2–3 гектаров подойдут модели с двигателем от 12 до 24 л.с. Для более серьёзных задач — например, вспашки целинных земель или перевозки тяжёлых грузов — лучше выбирать тракторы мощностью выше 24 л.с.

### 2. Тип привода.

Существуют заднеприводные и полноприводные версии. Полноприводные модели (4x4) обладают улучшенной проходимостью и устойчивостью, особенно на влажных или неровных участках.

### 3. Комплектация.

Полезно, если в тракторе есть гидравлическая система, вал отбора мощности (ВОМ), электростартер, гидроусилитель руля и удобная панель управления. Эти элементы упрощают эксплуатацию и повышают эффективность работы.

### 4. Совместимость с навесным оборудованием.

Чем больше видов навески поддерживает модель, тем универсальнее будет её использование в хозяйстве.

## ПОПУЛЯРНЫЕ МОДЕЛИ

### Xingtai 220

Одна из самых популярных моделей среди украинских фермеров. Этот трактор привлекает своей простотой и надёжностью, а также доступной це-



ной. Оснащён дизельным двигателем мощностью 22 л.с., механической коробкой передач и базовой гидравликой. Идеален для работ на небольших и средних участках, особенно в садоводстве и огородничестве.

### Shifeng SF-244

Мощная и выносливая модель с двигателем на 24 л.с. и полноприводной трансмиссией. Усиленная конструкция позволяет работать с тяжёлым оборудованием и перевозить значительные грузы. Отличный выбор для многофункционального применения в сельском хозяйстве, особенно в регионах с разнообразным рельефом.

### Dongfeng DF-240

Компактный и удобный трактор с экономичным расходом топлива. Имеет двигатель мощностью 24 л.с., современную систему охлаждения и ВОМ. Отличается простотой управления и поддерживает широкий выбор навесного оборудования. Прекрасно подойдёт для частного сектора и малых фермерских хозяйств, где важно сочетание компактности и производительности.



### Foton Lovol 244

Этот трактор выделяется комфортом и улучшенной эргономикой. Двигатель мощностью 24 л.с., гидроусилитель руля, современная приборная панель и удобная кабина позволяют оператору эффективно работать на протяжении всего дня. Модель ориентирована на длительное использование в полевых условиях, где важна не только мощность, но и удобство.

## ПРАКТИЧЕСКИЕ СОВЕТЫ ПО ВЫБОРУ

Прежде чем принять окончательное решение, важно учитывать особенности ваших полей, виды работ и предполагаемую нагрузку. Не менее важно обратить внимание на доступность запчастей и сервисное обслуживание — желательно приобретать технику у официальных дилеров, которые предоставляют гарантию и консультационную поддержку.

Рекомендуется заранее проверить наличие:

- технической документации;
- контактной информации сервисного центра;
- расходных материалов и сменных деталей на складе.

Выбор минитрактора — это инвестиция в производительность и удобство. Даже при относительно скромном бюджете можно подобрать модель, которая полностью оправдывает себя в деле.

Минитрактор — это не просто техника, а полноценный рабочий инструмент, способный заменить сразу несколько машин. Благодаря компактным размерам, широкому функционалу и доступности обслуживания, такие модели становятся незаменимыми в фермерском быту. Независимо от того, работаете ли вы на гектарных полях или в саду на приусадебном участке, правильно выбранный минитрактор станет вашим надёжным помощником на многие сезоны.

## ТОО «ПОДШИПНИК-2016»

### ПОДШИПНИКИ:

NBS, SKF, FKL, FAG, TIMKEN, DAS Lager, KABAT, ГПЗ  
всех типов и размеров  
на все виды техники и оборудования

### САЛЬНИКИ В АССОРТИМЕНТЕ

8 (7142) 21 25 59  
8 702 245 39 77  
8 777 580 41 96  
8 747 323 83 36

cerz101@mail.ru



ТОО «Бейо Тукым» представляет  
на казахстанском рынке всемирно известную голландскую  
семеноводческую компанию **Bejo Zaden B.V.**



РК, г. Алматы,  
ул. Шемякина 195,  
Тел./факс: +7 (727) 380-11-21

Тел.: +7 (727) 390-40-72, 390-40-73  
Email: info@bejo.kz,  
www.bejo.kz

## Закупаем на постоянной основе:

# GRANOSA

моб.: +41 79 138 64 28



Skype: dmytro.sidenko  
e-mail: sidenko@granosa.ch  
www.granosa.ch



**семена  
горчицы  
белой**



**семена  
горчицы  
желтой**



**семена  
горчицы  
черной**

**обычную и  
органическую  
горчицу**



Зерноуборочный комбайн Sampo Rosenlew серии Comia C12 – это уникальное сочетание цены и качества. Его отличительные особенности – отличная система обмолота зерна, непревзойдённая легкость очистки молотильного аппарата, признанная эффективность работы с влажным зерном, проходимость в тяжелых полевых условиях, долговечность дизельной силовой установки SISU DIESEL/AGCO POWER мощностью 300 л.с.

ТОО «Машиностроительный завод КАЗТЕХМАШ» является эксклюзивным представителем Sampo Rosenlew в Республике Казахстан и осуществляет лицензионную сборку комбайнов в городе Петропавловск Северо-Казахстанской области.

Технический персонал прошел обучение в Финляндии на заводе Sampo Rosenlew. Весь производственно-технологический процесс сборки контролируется специалистами Sampo Rosenlew.



МАШИНОСТРОИТЕЛЬНЫЙ ЗАВОД  
**КАЗТЕХМАШ**



**SAMPO ROSENLEW**



KAZTEHMASH



**Сделано в Казахстане**



Отдел продаж  
+7 705 756 58 20



г.Петропавловск  
ул.Парковая 57/А

# ТЯЖЁЛАЯ ТЕХНИКА ДЛЯ ЛЁГКОГО РЕШЕНИЯ

**Летом 2025 года немецкая компания LEMKEN представила обновлённую версию полунавесного оборотного плуга Diamant 18. Главное новшество — возможность оснащения плуга интегрированным кольчато-кольцевым прессом FlexPack.**

Благодаря этому Diamant 18 стал единственным одноколёсным плугом, сочетающим полноценную вспашку с моментальным уплотнением почвы — особенно актуально для фермеров, работающих в засушливых регионах и на каменистых полях.

## ИНТЕГРАЦИЯ С УМОМ

Ранее аграриям приходилось выполнять два отдельных технологических прохода: сначала вспашку, затем уплотнение. Это требовало либо двух тракторов, либо дополнительного агрегатирования, что увеличивало как затраты, так и время на обработку. Теперь всё проще: FlexPack установлен прямо на раму плуга, работает синхронно с его настройками и не требует дополнительных манипуляций при переездах. Это позволяет сокращать количество проходов и, как следствие, топливные затраты, выработку моточасов и влияние на почвенную структуру.

Для стран с ограниченными трудовыми ресурсами в сельском хозяйстве, таких как Украина, это решение даёт ещё одно преимущество: обработку можно провести в одиночку, не привлекая дополнительного оператора.

## КОНСТРУКЦИЯ ПОД ВЫСОКУЮ ТЯГУ

Diamant 18 проектировался как агрегат для использования с тяжёлыми тракторами мощностью до 650 лошадиных сил. Его рама сечением 180 × 180 × 12,5 мм обеспечивает необходимую жёсткость даже при обработке тяжёлых почв. Надёжность конструкции позволяет уверенно работать в агрессивных условиях и на больших скоростях.

Модель доступна в конфигурациях с 6, 7 или 8 корпусами, с межкорпусным интервалом 100 или 120 см. Это даёт возможность аграриям подбирать оптимальную производительность в зависимости от ширины захвата и тяговых возможностей имеющейся техники. При этом ширина захвата одного корпуса регулируется в четырёх положениях — от 33 до 60 см, что позволяет сбалансировать качество вспашки и экономию топлива, адаптируясь под текущие задачи.

## УМНОЕ КОЛЕСО — В НУЖНОМ МЕСТЕ

Одним из ключевых конструкторских решений стало перемещение опорного колеса за базовую



раму — что сделано специально для корректной работы FlexPack в конфигурации «в борозде». Это дало сразу несколько преимуществ:

- Снижение центра тяжести, что улучшает устойчивость и управляемость плуга;
- Снижение крутящего момента на раму — особенно важно при больших ширинах захвата;
- Улучшенный выезд и вход на разворотной полосе — благодаря автоматическому повороту колеса на 90°;
- Стабильность глубины обработки даже на неровных участках и склонах, так как крайний корпус не выходит из почвы при наклоне.

Эти элементы конструкции делают работу с Diamant 18 более предсказуемой и комфортной для оператора, повышая общее качество результата.

## РАВНОМЕРНОСТЬ БЕЗ УСИЛИЙ

Уникальная особенность системы FlexPack в том, что она уплотняет борозду сразу после прохода плуга, движется синхронно с его рамой и меняет ширину одновременно с рабочей шириной корпусов. Это исключает возникновение «слепых зон» или перекрытий при смене настроек.

Сами кольчато-кольцевые секции имеют V-образный профиль, что помогает избежать налипания даже во влажных условиях. Для различных типов почвы пресс может быть дополнительно нагружен

с помощью гидросистемы, обеспечивая оптимальное уплотнение независимо от погодных условий.

Такой подход особенно важен в засушливых регионах, где сохранение влаги после вспашки критически влияет на дальнейшее развитие культур. Моментальное уплотнение борозды помогает предотвратить испарение воды и создать более устойчивую посевную основу.

## ПРОСТАЯ ЛОГИСТИКА — БОЛЬШАЯ ВЫГОДА

Интеграция прессы FlexPack не только улучшает агрономический эффект, но и упрощает логистику и экономит ресурсы:

- не нужно везти пресс отдельным трактором;
- нет необходимости в прицеплении и отсоединении агрегатов при переездах;
- исключаются дополнительные настройки при каждом новом проходе.

Все это в совокупности экономит рабочее время, топливо, трудозатраты и упрощает планирование полевых работ. Более того, благодаря сокращению количества проходов и равномерной работе по всей ширине — снижается уплотнение почвы колесами техники.

## СОВРЕМЕННЫЙ ОТВЕТ НА ВЫЗОВЫ КЛИМАТА

В условиях изменения климата, роста затрат и дефицита квалифицированной рабочей силы LEMKEN Diamant 18 с FlexPack становится эффективным решением, объединяющим в себе сразу несколько операций. Машина не только обеспечивает качественный переворот пласта и моментальное уплотнение почвы, но и делает это за один проход, минимизируя потери и оптимизируя процессы.

Для хозяйств, работающих на каменистых почвах, в засушливых зонах или просто стремящихся к технологичности и экономии, это — новый стандарт обработки. И пример того, как инженерные инновации становятся надёжным партнёром в ежедневной работе фермера.





Консультация и продажа от ведущих семеноводческих компаний:

ГАВРИШ ГС GAVRISH®

Greenomica

www.greenomica.co.uk

syngenta

семена овощных и бачевых культур  
программы питания и полива  
кассеты для рассады  
агросопровождение  
консультация

г. Алма-Ата, мкрн. Аксай, 3А, дом 62А

raf\_baron@mail.ru

agroasiakz

www.agroasia.kz

моб.: +7 705 411 11 60

+7 747 880 48 93

+7 777 005 55 44

## «МельЗерПром»

- ✓ Запасные части на ОВС и ЗМ60
- ✓ Лента бесконечная ЗМ-60.90 (гладкая с ребром)
- ✓ Лабораторное оборудование:
- ✓ Ролики, ползуны, щетки, ковши
- ✓ Лента транспортерная, норийная 175, 300, 450, 650, 800 мм., замки, крокодил и бергер
- ✓ Элеваторное оборудование: нория - 20, 100, трубы самотечные, задвижки, уголки

г. Костанай,  
ул. Карбышева, 22 Б  
ул. Карбышева, 55/1 (мар. МехТок)

моб.: 8 777 442 66 07,

8 705 601 91 48,

e-mail: ket260382@mail.ru

# Z-4.kz

www.z-4.kz

Прием рекламы: (7142) 91-71-61, 91-71-81



KAZAKSTAN

ТЕХ. МАСЛА

СПЕЦ. ЖИДКОСТИ

ДИЗЕЛЬНОЕ ТОПЛИВО

БЕНЗИН



ПРОФЕССИОНАЛЬНЫЙ  
ПОДБОР И ПОСТАВКА  
ПО КАЗАХСТАНУ



г. Костанай, ул. Карбышева, 24 Б  
моб.: +7 777 544 37 75, тел.: +7 (7142) 390 300  
www.hit-oil.com

ТОО «КостанайСельхозСнаб»

реализует

## Двигатели: ЯМЗ

238НД3

236НД

236НД-4

236БК-4

238НД5

236НД-3

236БК-3

240БМ2-4

Качество ЯМЗ



И ЗАПАСНЫЕ ЧАСТИ К НИМ!

г. Костанай, ул. Мауленова, 16/2, тел./факс: 8(7142) 28-49-14,  
моб.: 8 777 274-39-66, e-mail: kostanayselhozsnab@mail.ru

РК, г. Костанай, ул. Карбышева, 22 Б, мар. №17  
тел./факс: 8 (7142) 22-43-83

ЯМЗ

Смотрите свежий номер журнала и газеты на www.Z-4.kz

# КЛУБНИКА ВНЕ СЕЗОНА

**Выращивание клубники в промышленных масштабах с учётом экологических требований и устойчивых агротехнологий становится всё более актуальным в условиях изменяющегося климата и растущего спроса. Компания Dyson Farming продемонстрировала, как можно успешно производить качественную клубнику вне сезона, минимизируя влияние на окружающую среду.**

Последним крупным достижением компании стала новая высокотехнологичная теплица площадью 26 акров, расположенная в Каррингтоне, графство Линкольншир (Великобритания). Этот объект стал важной частью системы замкнутого цикла производства Dyson Farming, объединив в себе передовые агротехнологии, инновационные источники энергии и устойчивые производственные практики.

## ТЕПЛИЦА, ПРОДЛЕВАЮЩАЯ СЕЗОН

Гигантская теплица протяжённостью 760 метров содержит 1456 рядов клубники и вмещает более 1,2 миллиона кустов. Планируется, что ежегодно здесь будет производиться до 1250 тонн клубники, предназначенной для внутреннего рынка Великобритании. Это поможет сократить объёмы импорта и, как следствие, снизить транспортные выбросы, связанные с авиаперевозками фруктов из-за рубежа в межсезонье.

Проект направлен на продление традиционного сезона британской клубники — её теперь можно выращивать и поставлять в продажу не только летом, но и в ранневесенние и позднесенние месяцы. Таким образом, Великобритания получает возможность стать более самодостаточной в вопросах продовольственного обеспечения.

## ЭНЕРГИЯ ИЗ ПРИРОДЫ

Одной из ключевых особенностей теплицы является её энергоэффективность. Объект функционирует за счёт возобновляемой энергии, производимой соседним анаэробным биореактором Dyson Farming. Этот реактор перерабатывает органические отходы в биогаз, который приводит в движение турбины, вырабатывающие электроэнергию, достаточную для снабжения до 10 000 домов. Часть этой энергии используется для нужд самой фермы, включая обогрев теплицы.



Кроме электроэнергии, в процессе анаэробного брожения образуются два побочных продукта. Первый — дигестат — это остаточная органическая масса, которая используется в качестве удобрения на окружающих полях. Он улучшает структуру почвы, способствует удержанию влаги и увеличивает урожайность. В будущем Dyson Farming планирует применять дигестат и в тепличном производстве клубники.

Второй побочный продукт — это тепло, которое эффективно улавливается и используется для поддержания стабильной температуры внутри теплицы, особенно в холодные месяцы. Такая система позволяет значительно сократить затраты на отопление и делает производство более устойчивым.

## ПЕРЕДОВЫЕ ТЕХНОЛОГИИ ВЫРАЩИВАНИЯ

Сердцем тепличного комплекса является интеллектуальная климатическая система управления, которая автоматически регулирует температуру, влажность и вентиляцию, создавая оптимальные условия для роста растений. Также применяется система сбора дождевой воды: осадки с крыши теплицы аккумулируются в специально оборудованной лагуне и затем используются для полива, что позволяет экономить пресную воду.

Оригинальное инженерное решение — подвесные подвижные желоба, в которых выращиваются растения. Они «качнутся» из стороны в сторону, оптимизируя плотность посадки и обеспечивая более равномерное освещение, что позволяет увеличить урожайность примерно на 15 % по сравнению с традиционными методами.

На территории тепличного комплекса также расположены цех упаковки и холодильные камеры, что позволяет быстро собирать, охлаждать, упаковывать и отправлять продукцию в торговые сети. Минимизация времени между сбором и доставкой — ключ к сохранению свежести и вкуса клубники.

## КОМАНДА СПЕЦИАЛИСТОВ И ПЕРСПЕКТИВЫ РАЗВИТИЯ

За реализацию проекта отвечает команда профессионалов под руководством Ангела Ангелова. Он подчёркивает, что подобные проекты требуют не только инновационных решений, но и страсти к своему делу:

«Для выращивания клубники вне сезона в промышленных масштабах необходимо сочетание технологий, опыта и вовлечённости. Я горжусь тем, что являюсь частью команды Dyson Farming, стремящейся к высочайшему качеству», — говорит Ангелов.

Проект продолжает развиваться. В планах — внедрение роботизированных систем сбора урожая, а также LED-освещения нового поколения, которое позволит дополнительно продлить период вегетации и повысить энергетическую эффективность.

## БУДУЩЕЕ — ЗА УСТОЙЧИВЫМ СЕЛЬСКИМ ХОЗЯЙСТВОМ

Сэр Джеймс Дайсон, основатель компании, убеждён, что сельское хозяйство находится на пороге технологической революции:

«Устойчивое производство продуктов питания, продовольственная безопасность и охрана окружающей среды жизненно важны для здоровья нации и экономики страны. У сельского хозяйства есть реальная возможность совершить революцию в технологиях, и наоборот. Эффективное высокотехнологичное сельское хозяйство — это ключ к нашему будущему».

Проект тепличного комплекса Dyson Farming в Каррингтоне — убедительный пример того, как инновации и экологический подход могут идти рука об руку, обеспечивая устойчивое производство и высокое качество продукции.

**KAZ AGRO** **KAZ FARM**

**KazAgro & KazFarm**  
made by ExpoGroup

October 22-24, 2025

**22-24 қазан 2025**  
Қазақстан, Астана, EXPO

Expo Group  
International exhibition company  
+7 7172 76 88 88

+7 701 952 86 72  
+7 701 216 22 91  
+7 701 958 29 73

project@expogroup.kz  
manager@expogroup.kz  
food@expogroup.kz

kazagroexpo.kz  
kazfarm.kz  
@expogroupkaz



**ЗАРЯ**

**ТЕХНИКА ДЛЯ ЗАЩИТЫ РАСТЕНИЙ**



• ПРИЦЕПНЫЕ, НАВЕСНЫЕ И МОНТИРУЕМЫЕ ОПРЫСКИВАТЕЛИ

☎ 8-904-944-55-59;

• ПРОТРАВИТЕЛИ СЕМЯН, ПРОТРАВИТЕЛИ КАРТОФЕЛЯ

☎ 8(3513)24-17-41;

• НАВИГАТОРЫ, КОМПЬЮТЕРЫ

☎ 8-902-611-17-31 (WhatsApp)

• ЗАПЧАСТИ К ОПРЫСКИВАЮЩЕЙ ТЕХНИКЕ



📍 456320, Челябинская область, г. Миасс, Объездная дорога, 6/1

📞 ZARYA-MIASS.RU; ✉ info@zarya-miass.ru



**КОСТАНАЙШИНСЕРВИС**

**ШИНЫ**

АВТО <<

СЕЛЬХОЗ <<

ГРУЗОВЫЕ <<



Мы не продаём дешёвые ШИНЫ  
Мы продаём их ДЕШЕВЛЕ!

**8 705 746 21 92 \* 8 7145 52 55 75**

Прием рекламы: (7142) 91-71-61, 91-71-81

Смотрите свежий номер журнала и газеты на [www.Z-4.kz](http://www.Z-4.kz)

**Бороны зубовые  
гидрофицированные  
1-рядные**



**ТОО "ЦелинАгро"**

г. Нур-Султан, ул. Кендала, 9,  
тел. +7(7172) 25-30-15, +7-701-317-80-24, +7-705-1000-473  
e-mail: tselinagro@mail.ru, www.tselinagro.satu.kz

**Бороны зубовые  
гидрофицированные  
2-рядные**



**ТОО "ЭКСПРО"**

**производит и реализует технику:**



Косилка КТУ-6.0

Косилка КТУ-4.0



Погрузчик  
ПУН-0.8



Грабли ГПГ-4.5, 6.5, 12



АСВК-4

Казахстан, г. Костанай, ул. Мауленова, 16/2  
+7 (7142) 28-45-76, +7 -705-331-66-55  
e-mail: Expro.09@mail.ru



МЕЖДУНАРОДНАЯ  
СПЕЦИАЛИЗИРОВАННАЯ  
**ВЫСТАВКА**  
СЕЛЬСКОГО ХОЗЯЙСТВА  
В РЕСПУБЛИКЕ КАЗАХСТАН

**AgriTek  
FarmTek**  
ASTANA 2026



**10-12.03.2026**

АСТАНА, КАЗАХСТАН

ОРГАНИЗАТОР  
**INTEXP**  
+7 727 344 00 63  
agritekexpo.kz  
agritak.farmtek  
agriastana.kz



СПЕЦИАЛИЗИРОВАННАЯ  
ВЫСТАВКА-ДЕМОНСТРАЦИЯ  
«Казахстанский День поля  
«Jańa Dala/Green Day '2025»



СПЕЦИАЛИЗИРОВАННАЯ  
ВЫСТАВКА-ДЕМОНСТРАЦИЯ  
«Казахстанский День поля  
«Jańa Dala/Qarqyn '2025»

**17 июля | 20  
18 июля | 25**



**31 июля | 20  
1 августа | 25**

**GREEN DAY  
JAŃA DALA**  
Казахстанский День Поля



[jana\\_dala\\_green day](#)  
[dnevnik\\_jana\\_dala\\_green day](#)

Организатор

Демонстрационные поля АО «Агрофирма «Ақтық»  
село Нуресиль, Целиноградский район,  
Ақмолинская область (20 км от г. Астаны)

Демонстрационные поля ТОО «Восток-1»  
и ТОО «Агрофирма Қарқын», село Степановка,  
Мендықаринский район, Костанайская область  
(65 км от г. Костанай)





# АГРОСИЛА

г. Караганда, моб.: 8-777-893-60-40, 8-701-376-69-04, e-mail: andrey\_birukov@mail.ru



- Инновации в растениеводстве
- Стимуляторы роста растений
- Микроудобрения
- Корректоры pH

ИМИДЖЕВАЯ  
ПРОДУКЦИЯ  
С ВАШИМ ЛОГОТИПОМ

veer.kz

г. Костанай, Пр. Аль-Фараби, 111а,  
Бизнес-Центр «ПАРУС»

8 /7142/ 751520, 8 /708/ 4751520  
8 /7142/ 754905, 8 /708/ 4754905  
zakaz@veer.kz



**Специализированный рекламно-информационный журнал для руководителей, специалистов предприятий и организаций**

**СОБСТВЕННИК:** ИП Парубин Е. Г.

**ДИРЕКТОР ИЗДАНИЯ ГЛАВНЫЙ РЕДАКТОР:**

**Евгений ПАРУБИН, feel85\_kms@mail.ru**

**ДИЗАЙН И ВЕРСТКА: Евгений ПАРУБИН**

**ОТДЕЛ РЕКЛАМЫ:**

**Анастасия**

**zapchasty\_kz@mail.ru**

**ПАРУБИНА:**

Свидетельство о постановке на учет периодического печатного издания  
№ 15760-Ж от 28 декабря 2015 года, выданное Министерством по инвестициям и развитию Республики Казахстан Комитет связи, Информации и Информации

+7 (777) 99-88-916

+7 (7142) 91-71-81

+7 (7142) 91-71-61

**АДРЕС РЕДАКЦИИ:** 110000, Казахстан, Костанайская область,

г. Костанай, ул. Аль-Фараби, 115, кабинет 227 ; тел. +7 (7142) 91-71-81,

91-71-61; E-mail: zapchasty\_kz@mail.ru, [www.Z-4.kz](http://www.Z-4.kz)

За размещение рекламного материала в журнале "ЗапчастиKZ" ответственность несет рекламодатель. Редакция может не разделять точку зрения автора. Перепечатка материалов допускается только с письменного разрешения редакции. Материалы обозначенные знаком "R" печатаются на правах рекламы. Периодичность выхода - один раз в месяц. Тираж 5000 экземпляров. Распространяется на территории Республики Казахстан. Журнал отпечатан - ТОО "Полиграфия Костанай", г. Костанай, ул. Мауленова, 16.



ПЕТЕРБУРГСКИЙ  
ТРАКТОРНЫЙ ЗАВОД



КОСТАНАЙСКИЙ  
ТРАКТОРНЫЙ ЗАВОД



Ата-Су  
Спецтехника

# КИРОВЕЦ®

Зерносушильные  
машины



Почвообрабатывающая  
техника



открытое акционерное общество  
**БЕЛАГРОМАШ-СЕРВИС**  
имени В. М. Рязанова

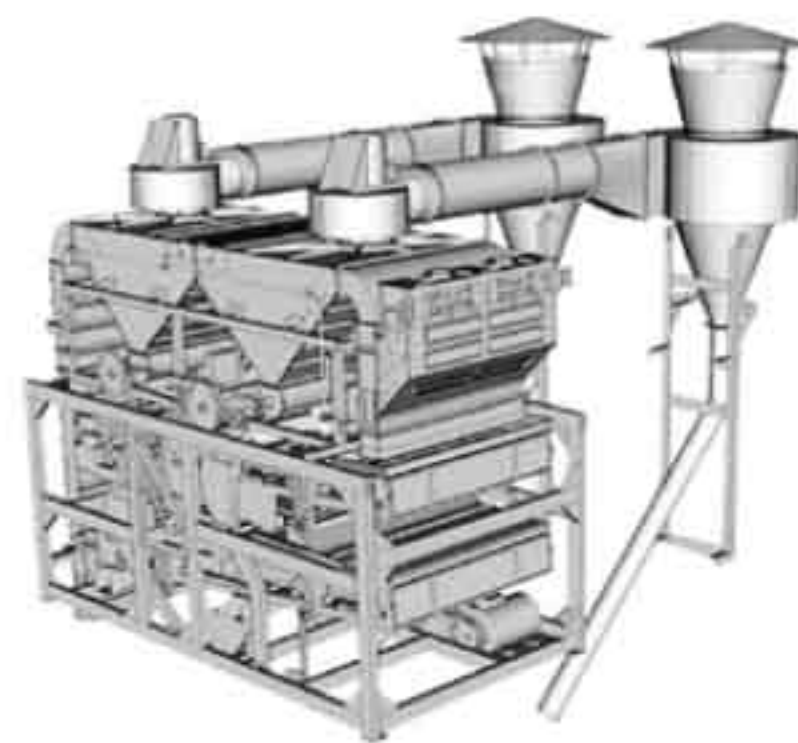


Борона дисковая тяжелая повышенного ресурса  
эксплуатации БДТ-6-ПР

Зерноочистительное  
оборудование



**АГРОПРОМ  
СПЕЦДЕТАЛЬ**



Растворные комплексы для производства жидких удобрений



Наш адрес: ТОО «Ата-Су Спецтехника», г. Астана, ул. СЗЗ1, здание 10, объездная дорога на г. Кокшетау, район нефтебазы SinoOil.  
Филиал г. Павлодар, ул. Баян батыра, 36, офис 3, 2 этаж.

+7 (701) 250-57-75, 8 (705) 742-13-06, +7 (771) 200-51-51, +7 (707) 505-10-37 | [www.ata-su.kz](http://www.ata-su.kz)