

18+

2(170) март 2025

KZ

ЗАПЧАСТИ

РЕСПУБЛИКАНСКИЙ ЖУРНАЛ

RSM 2000

НАДЕЖНЫЙ, ДОСТУПНЫЙ

ДЛЯ ДОСТИЖЕНИЯ
ВЫСШИХ РЕЗУЛЬТАТОВ!



Подробные ТТХ по ссылке:



ROSTSELMASH
professional agrotechnics

 **aikos.kz**

 **2710**

 **aikos**

ШИНЫ

НА ВСЕ ВИДЫ
ТРАНСПОРТА



 **MICHELIN**

 **ВОЛТАЙР
ПРОМ**

 **TITAN**

 **ASCENSO**

Continental 

 **FORERUNNER**

CORDIANT 
PROFESSIONAL

 **БЕЛШИНА**

GOODYEAR 

 **НОРТЕЕ
RUSSIA**

 **SAILUN**

КАВАТ 

MAXAM 



Дон Мар



УНИВЕРСАЛЬНАЯ ЖАТКА ШИРИНА ЗАХВАТА 9-12 МЕТРОВ



8 (71433) 3-09-99
2-01-59



parts1@donmar.kz



Республика Казахстан
Костанайская область
г. Лисаковск.
Вторая промзона 6/1



ОБЪЕМ БУНКЕРА 10 М³ ГИБКАЯ РАМА ШИРИНОЙ 10 м



www.donmar.kz



СЕЯЛКА ОМИЧКА®



Возможна комплектация
анкерным рабочим органом
для технологии No-till

ВАРИАТОРЫ



РАССРОЧКА ДО 3 ЛЕТ

ООО «Л-АГРО», 644027, г. Омск, ул. Индустриальная, 9
моб.: +7-913-635-59-41, +7-960-993-55-00 тел.: +7(381-2) 53-66-03
www.agro-omsk.ru; e-mail: L-agro@mail.ru

ACROS 595 Plus: проверенная база плюс новые решения

ACROS 595 Plus – вобрал в себя лучшие решения семейства ACROS в области конструктива, технологии и комфорта. Пройдемся по основным преимуществам этого комбайна.

ACROS 595 Plus - самый мощный и высокопроизводительный комбайн в линейке ACROS. Он намолачивает до 25 т/ч и убирает около 1250 га за сезон.

Неприхотливый к условиям уборки, ACROS 595 Plus прекрасно проявляет себя на полях с урожайностью до 65ц/га, причем независимо от сложности агрофона.

Как и все семейство ACROS он имеет уникальное МСУ, в основе которого огромный зерновой барабан, 800 мм в диаметре. Его инерция позволяет успешно работать с влажной, перекрученной, засоренной или высокосоломистой массой.

За счет большой площади обмолота в 1,38 м² еще в МСУ вымолачивается до 95% зерна с очень низким процентом повреждения.

Богатый набор адаптеров шириной захвата от 4 до 9 м позволяет работать на абсолютном большинстве сельхозкультур: зерновых колосовых, зернобобовых, семенников трав и овощей, подсолнечнике и кукурузе на зерно, бобовых, крупяных культур на корню и подбором из валка.

Удлиненная наклонная камера имеет в конструкции уникальное решение: на выходе транспортера установлен специальный битер-ускоритель, который разравнивает ворох перед подачей в молотилку, что значительно снижает динамические нагрузки на молотильную систему и существенно увеличивает ее пропускную способность.

Электрогидравлическая система копирования рельефа в базовой комплектации имеет 3 режима работы и программируемые предустановленные настройки копирования.

Специально для этой модели был разработан соломотряс увеличенной площади, обеспечивающий более интенсивный процесс сепарации. А регулировка зазоров решет, как ксати и коррекция положения подбарабана выполняются электроприводом из кабины.

Двухкаскадная система очистки имеет в конструкции абсолютно новое решение: стрясная доска и нижнее решето движутся в одну сторону, в противоход им — предварительное и верхнее решета. Такая разнонаправленная комбинация решет значительно ускоряет процесс.

Роторная система домолота, в отличие от аналогов барабанного типа, работает с оставшейся массой более мягко и снижает дробление. А система оценки возврата на домолот следит за корректностью текущих настроек



систем обмолота и очистки.

Высокой производительности способствует устройство глубокого сброса деки на 80 мм – Jam Control. В случае «затора» оно позволяет избавиться от него за несколько секунд, одним нажатием на педаль, не выходя из кабины.

Бережная работа с соломой – еще одна отличительная черта всего семейства ACROS. Это позволяет использовать незерновую часть урожая для дальнейшей переработки, в том числе в животноводческих хозяйствах. В ACROS 595 Plus измельчитель-разбрасыватель имеет обновленную конструкцию, исключая риск зависания вороха соломы, и работает по усовершенствованной схеме «укладка валка по ходу движения».

В качестве силовой установки ACROS 595 Plus оснащается надежными двигателями ЯМЗ мощностью 330л/с или Кама Дизель - 328 л.с. Оба силовых агрегата отличаются длинными межсервисными интервалами, просты и удобны в обслуживании.

Просторная герметизированная кабина Comfort Cab III с усиленной шумоизоляцией, панорамным остеклением и регулируемым сидением серийно укомплектована климат-системой, системой аудиоподготовки, цветным сенсорным дисплеем с голосовыми функциями, холодильником, системой Adviser IV и платформой агроменеджмента Агротроник.

Богатая базовая комплектация включает в том числе, половоразбрасыватель с мощным гидравлическим приводом, редуктор понижения оборотов молотильного барабана, прицепное устройство для транспортировки любых адаптеров, светодиодные рабочие фары и воздушный компрессор с ресивером на 100 л.

Сочетание новых конструктивных решений, высокой производительности, универсальности, бережного отношения к зерну и соломе, понятных настроек и продуманных технологических особенностей делают ACROS 595 Plus одним из самых востребованных комбайнов на рынке России и Казахстана. А широкий набор адаптеров позволяет эксплуатировать в течение всего сезона от ранних озимых до уборки подсолнечника по морозу.



ТОО "MAKSAT Global"

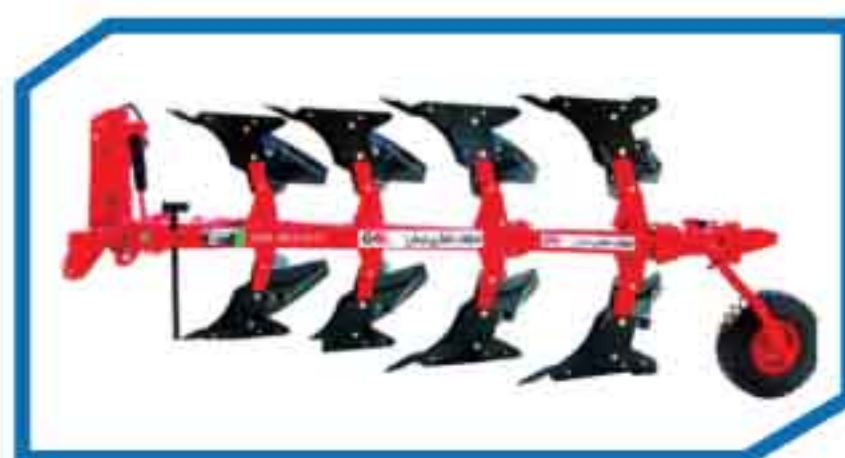
Большой выбор новой сельхозтехники!
Возможна доставка по Казахстану!



Косилка самоходная КС-100 "Чулпан"
Ваш надежный помощник на пути к успеху!!!



Трактор
АГРОМАШ 90ТГ



Оборотный отвальный
плуг GAK



Тюковый пресс-подборщик
RSA-98

Лизинг

через:

АО "КазАгроФинанс"

АО "Аграрная кредитная корпорация"



ТОО "MAKSAT Global"

РК, г. Астана, ул. М. Габдуллина, д 17/1, оф. 4
тел.: +7 701 165 53 44, +7 771 771 11 22
e-mail: maksatglobal@mail.ru, www.maksat-global.kz

Официальный дилер смазочных материалов «Shell»

- Моторное масло
- Гидротрансмиссионное масло
- Гидравлическое масло
- Антифриз
- Редукторное масло
- Компрессорное масло
- Смазка

Смазочные материалы



Шины для С/х техники



Фильтры

Лапы, Диски, Семяпроводы, Пальцы, Пружины, Шпагаты, Сегменты



ТОО «Агроном» Официальные представители жаток



Кукурузная жатка «Aktürk»



Жатка для уборки подсолнечника «Nardi»

Контакты:

Социальные сети:

Адреса:

ТОО «Агроном»

☎ 8 701 872 74 65 - Костанайская обл.

☎ 8 771 033 94 65 - Акмолинская обл.

📱 [agronorm.kz](https://www.instagram.com/agronorm.kz)
 🌐 www.agronorm.kz

📍 г. Костанай, БЦ Премьер
 ул. Арыстанбекова 1, офис 203

📍 г. Кокшетау, БЦ Имана
 ул. Назарбаева 11г, офис 17

УНИВЕРСАЛЬНЫЕ СЕЯЛКИ EQUALIZER

EQUALIZER — компания из Южно-Африканской Республики, основанная в 2000 году. Инновационный дизайн, высококачественная продукция, своевременная доставка и стабильное послепродажное обслуживание — основные факторы, которые позволили стать безоговорочным лидером на рынке посевных систем (в частности, для зерновых культур) в ЮАР.

Поразительный успех компании EQUALIZER в ЮАР был лишь начальным этапом пути к большим достижениям. Сегодня EQUALIZER лидирует по продажам сеялок в Западной Австралии. В 2017 году компания обратила внимание на восточноевропейский регион. Сейчас бренд представлен в ряде стран Восточной Европы, а положительные и потрясающие результаты позволяют рассчитывать на будущие успехи.

Лидирующие позиции еще сильнее укрепились после приобретения фирмы EQUALIZER компанией LEMKEN, которая производит самые надежные решения для обработки почвы.

СЕЯЛКА АНКЕРНОГО ТИПА

Имеет концепцию минимальной или сниженной обработки почвы, которая идеально подходит для посева всех мелких зерновых культур.

В ассортименте четыре модели 12 000V, 15 000VX, 18 000VX, 24 000VX. Количество рядов 40-44, 50-54, 60-66, 80. Требуемая мощность трактора 246 (320) л.с., 270 (352) л.с., 308 (400) л.с., 332 (432) л.с., 370 (480) л.с., 406 (528) л.с., 492 (640) л.с. Сеялки имеют 3-секционную вертикальную складную раму и 5-секционную и узкую транспортную вертикальную складную раму. Тип сцепки - дышло с закаленной вставкой для пальца. Имеют опциональный шнек, смонтированный на зафиксированной раме и опциональный центральный бак для мелких семян или пестицидов.

Сеялки оснащены опциональным гидравлическим сошником для остатков, гидравлическим цилиндром для максимально эффективной резки остатков, гидравлической прижимной системой с легкой регулировкой прижимной силы, гидравлическим подъемом для хранения сошников, когда они не используются. Режущий диск большой на 560 мм. Уплотненный подшипник ступицы SKF Agri Hub делает возможным боковой поворот.

Гидравлическая система с замкнутым контуром при наличии большого препятствия на пути подбрасывает агрегат вверх, чтобы избежать повреждений. Для дополнительной защиты агрегата гидравлический цилиндр имеет встроенный амортизатор, предназначенный для контролируемого возврата культиваторной лапы на место после подбрасывания.

ПРЕИМУЩЕСТВА ДИСКОВОЙ СЕЯЛКИ VT EQUALIZER

Небольшая транспортная ширина (3,5 м). Основная колесная колея — 3 м. Большие колеса, предназначенные для меньшего уплотнения почвы и обеспечения превосходной проходимости, позволяют продолжать высевание в мягкий грунт, на котором меньшие колеса обычно приводят к изменениям, как при использовании бульдозера, либо создают уплотненные слои. Наклон машины во время подъема упрощает доступ к высевающим секциям, если требуется техническое обслуживание. Прижимная сила задействованной боковой секции благодаря системе



с замкнутым контуром и аккумулятором (без гидравлики с постоянным потоком). Колеса боковых секций с передним расположением повышают устойчивость боковых секций при работе на различной почве. Три бака на раме общим объемом 6 150 литров можно применять для жидких или гранулированных продуктов. Фиксация корпусов сошников параллельно земле обеспечивает максимально эффективный посев на

Количество рядов 24 и 48 Расстояние между рядами 508 мм, 254 мм. Уникальные характеристики рамы - складная для легкой транспортировки.

СЕЯЛКА ТОЧНОГО ВЫСЕВА СИ

- Надежная высокопрочная стальная рама и высевающие секции, предназначенные для эксплуатации в тяжелых условиях.
- Рабочий диск с передней и задней конфигурацией позволяет обрабатывать больше гектаров без дополнительных забот.
- Угол наклона дисков — один из наименьших среди предложенных на рынке, в результате чего мы получаем небольшую борозду, которую можно легко заделать.
- Небольшой угол наклона дисков также уменьшает повреждение почвы.
- Копирующие колеса используются вместе с прицепным устройством для улучшения проходимости на мягкой почве.
- Копирующие колеса регулируются на расстоянии от дисков, что повышает проходимость агрегата на мягкой почве, в то время как скребки очищают диски.



необходимую глубину. Это гарантирует одинаковую глубину внесения семян и расположения корпусов сошников на всем участке частичного отсоединения. Стандартный замедлитель потока семян сбрасывает избыточное давление воздуха для обеспечения оптимального потока воздуха и семян, что в конечном итоге гарантирует равномерное внесение семян с меньшим отскоком в борозде. Большое копирующее колесо для наилучшей проходимости высевающих секций на мягкой почве, а также для более равномерной глубины посева при работе на различной почве. Стальное заделочное колесо с острыми краями и зубцами для превосходной заделки на глинистой почве благодаря режущему и прижимному действию.

Идеальное решение для посева мелких зерновых культур, а также сои на подготовленной (предварительно обработанной) почве, а также на участках со средними показателями и на мягкой неподготовленной почве (с нулевой обработкой).

Есть две модели 12 000VT — 508 и 12 000VT — 254.

- Копирующие колеса с 3 спицами позволяют вычищать грязь и мусор изнутри колеса.
- В заводскую комплектацию входит оборудование для точного высевания от Precision Planting.
- Отдельный сошник для внесения удобрений с копирующим колесом, который применяется по назначению на расстоянии 2 дюймов в стороне от посевного ряда.
- Рама высоко поднимается для возможности простого технического обслуживания в положении стоя, поэтому нет необходимости работать на полу (на земле).
- Большие колеса для отличной проходимости.
- Узкое конструктивное решение с транспортными габаритами 14 футов в ширину и 15 футов в высоту.
- Equalizer гарантирует эксплуатационную гибкость при внесении сухих и жидких удобрений.
- В соответствии с заводской комплектацией на раме установлен бак, позволяющий перевозить три различных продукта.



ПЕТЕРБУРГСКИЙ
ТРАКТОРНЫЙ ЗАВОД



КОСТАНАЙСКИЙ
ТРАКТОРНЫЙ ЗАВОД



Ата-Су
Спецтехника

КИРОВЕЦ®

Зерносушильные
машины



Почвообрабатывающая
техника



открытое акционерное общество
БЕЛАГРОМАШ-СЕРВИС
имени В. М. Рязанова

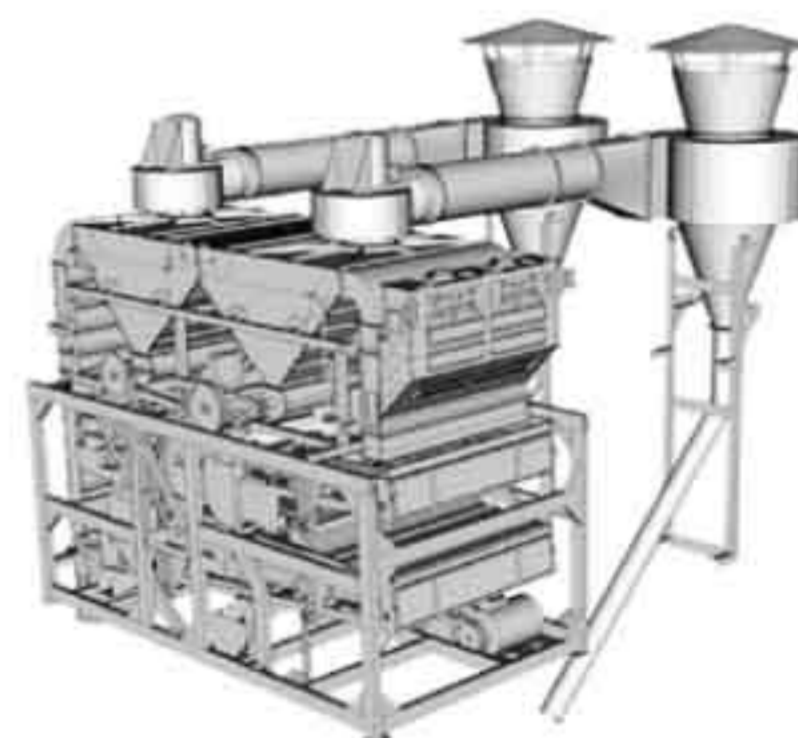


Борона дисковая тяжелая повышенного ресурса
эксплуатации БДТ-6-ПР

Зерноочистительное
оборудование



**АГРОПРОМ
СПЕЦДЕТАЛЬ**



Растворные комплексы для производства жидких удобрений



Наш адрес: ТОО «Ата-Су Спецтехника», г. Астана, ул. С331, здание 10, объездная дорога на г. Кокшетау, район нефтебазы SinoOil.
Филиал г. Павлодар, ул. Баян батыра, 36, офис 3, 2 этаж.

+7 (701) 250-57-75, 8 (705) 742-13-06, +7 (771) 200-51-51, +7 (707) 505-10-37 | www.ata-su.kz

С гарантией отличного качества

Перед каждым земледельцем стоит комплекс сложных задач, одна из которых - сберечь собранный урожай, сохранив его качество на долгое время. Важнейшим приемом в процессе сохранения свежесобранного зерна является очистка его от примесей, в результате чего повышается его качество, обеспечивается более высокая пригодность использования на пищевые, технические, семенные, фуражные цели. Очистка зерна от примесей - незыблемое правило, которого придерживаются все аграрии, выращивающие свой урожай в зонах рискованного земледелия. А таких зон в нашей стране, где урожай «страдает» от засухи, заморозков, дождей, к сожалению, немало.

Именно поэтому перед любым руководителем сельхозпредприятия остро стоит вопрос выбора зерноочистительного оборудования, способного обеспечить эффективный результат работы всей сложной цепочки технологических операций очистки зерна и семян.

НА СОВРЕМЕННОМ ЭТАПЕ

Исторически сложилось, что многие сельхозпредприятия стараются «выжать» максимум из имеющейся у них в хозяйствах и пока еще работающей зерноочистительной техники. Но сегодняшние строгие стандарты, предъявляемые к выпускаемой продукции, требуют использования современного высокотехнологичного оборудования, гарантирующего отличное качество и сохранность даже изначально влажного и засоренного продукта.

Солидный опыт в сфере производства сельскохозяйственной техники, активный поиск в области инженерно-технических разработок, внедрение передовых технологий позволили предприятию «Осколсельмаш» г. Новый Оскол Белгородской области наладить выпуск современной качественной зерноочистительной техники, способной безотказно работать в тяжелых специфических условиях, характеризующихся повышенной влажностью и засоренностью поступающего на обработку материала.

ТЕХНИЧНО И ТЕХНОЛОГИЧНО

В линейке продукции, выпускаемой предприятием, особое место занимают фракционные зерноочистительные комплексы, предназначенные для предварительной, первичной и вторичной очистки поступающего с полей вороха зерновых, крупяных, бобовых и мелкосеменных культур: ОЗФ-50, ОЗФ-80. Это уникальные высокопроизводительные машины нового поколения, обладающие явными конкурентными преимуществами - по своим характеристикам комплексы превзошли как отечественные, так и зарубежные аналоги.

Примененные на машинах ОЗФ двухаспирационная система с диаметральным вентилятором и особая двухъярусная схема расстановки решет позволяют выделить из зернового вороха на самой ранней стадии послеуборочной обработки засорители, биологически не полноценные зёрна, имеющие повышенную влажность и являющиеся благоприятной средой для обитания и размножения микроорганизмов, ухудшающие посев-



ные качества семян.

Таким образом, благодаря использованию зерноочистительных комплексов от «Осколсельмаш» сельхозтоваропроизводители имеют возможность получить высокотехнологичный семенной материал уже на стадии предварительной очистки, то есть за один технологический пропуск и без применения дополнительного оборудования чистота зерна достигает **99,8%**!

Кроме всего, высокопроизводительные комплексы от «Осколсельмаш» надежны в работе, просты в эксплуатации, понятны в регулировках и настройках. И при всех своих плюсах привлекательны по цене. Заводские цены на ОЗФ-50 и ОЗФ-80 на порядок ниже цен на импортные и отечественные машины такого же класса.

МОБИЛЬНОСТЬ С СОХРАНЕНИЕМ КАЧЕСТВА

Интерес аграриев к технике «Осколсельмаш», характеризующейся отличным качест-

вом, многофункциональностью, высокой производительностью и удобством в эксплуатации, постоянно растет. Тесное взаимодействие специалистов компании со своими клиентами, не упускающими возможности узнать об инновациях, внедряемых в технологический процесс производства, способствует появлению новых усовершенствованных моделей техники. Так, спрос на передвижные зерноочистительные комплексы способствовал появлению на рынке модели ОЗФ-25 С. В отличие от стационарных многофункциональных ОЗФ-50 и ОЗФ-80, новый комплекс способен самостоятельно передвигаться, загружать себя и выгружать готовое зерно триммером в борт или транспортное средство! Вместо триммера может устанавливаться ленточный транспортер, который уменьшает травмирование зерна при подготовке семян.

Потребители по достоинству оценили мобильность, высокую производительность и удобство эксплуатации конструкции, а также отметили, что с приобретением мобильности

комплекс сохранил такое же высокое качество очистки, как и у «старших братьев» ОЗФ-50 и ОЗФ-80.

ЭФФЕКТИВНОСТЬ «ТЕХНИЧЕСКОЙ КОМАНДЫ»

Предприятие наряду с необходимым набором зерноочистительных машин производит для селян и различную зернопогрузочную технику производительностью от 90 до 250 т/час, предназначенную для погрузки зерна в большегрузные транспортные средства, формирования буртов зерна, механического перелопачивания его на открытых площадках и в складских помещениях, а также загрузке и выгрузке зерна из зернохранилищ. Это погрузчик зерна электрический самоходный ПЗЭС-90 и ПЗЭС-200, погрузчик зерна навесной ПЗН-250. Вся техника «Осколсельмаш» официально сертифицирована в ЕАЭС системами ГОСТ Р, СДС RU C-RU.

ТОЛЬКО ФАКТЫ

Пожалуй, самой лучшей оценкой работы техники компании «Осколсельмаш» стали отзывы сельхозтоваропроизводителей, в чьих хозяйствах эта техника успешно эксплуатируется уже не первый год.

**Сергей Александрович Лесников,
ООО ССП «Нива», Воронежская
область:**

- В нашем хозяйстве работает четыре зерноочистительных комплекса от «Осколсельмаш»: два ОЗФ-50 и два ОЗФ-80. Уже сам этот факт говорит о многом. У этих машин, на мой взгляд, оптимальное соотношение качества работы и цены. Техника многофункциональная, сортирует сельхозпродукцию любого вида, что для нас немаловажно, ведь мы выращиваем различные культуры. В настоящее время два зерноочистителя работают на подсолнечнике, а два – на кукурузе. Зерновые мы уже отработали: пшеницу, ячмень, тритикале и даже просо – мелкосеменную культуру, с которой справится не каждый очиститель. Никаких нареканий у нас не возникает, и вся наша продукция на 100% соответствует ГОСТу. В общем, машины очень хорошие. А так как благодаря высокой культуре земледелия урожайность у нас постоянно растет, задумываемся о приобретении новых зерноочистителей «Осколсельмаш».

**Александр Геннадьевич Волков,
руководитель ООО «Ниагара»
Кваркенского района Оренбургской
области:**

- В хозяйстве эксплуатируется ОЗФ-50. За отработанное время комплекс зарекомендовал себя с положительной стороны. Машина очень производительная, у нее хорошая аспирация: вентилятор, сконструированный посередине, отлично очищает продукт в начале процесса и в конце работает по типу пневмосепаратора. Действительно, за один прогон можно получить хорошее качество зерна. Но, как правило, мы все-таки делаем два прогона: сначала чистим как товарное зерно, потом прорабатываем семенные партии. ОЗФ-50 работал с разными культурами: софлор, лен, нут... результат отличный, машина не подводила. Положительный момент - реостатом регулируется и вибрация, и обороты. Можно на разных оборотах работать даже в двадцатиградусный мороз, т.е. круглогодично.



В настоящее время планируем приобретение еще трех комплексов и, с большой вероятностью, свой выбор остановим на этих машинах. Тем более, что

сегодня комплексы поставляются в усовершенствованном варианте. Могли бы рекомендовать их и другим сельхозтоваропроизводителям.

Приглашаем к сотрудничеству

Техника компании «Осколсельмаш», по отзывам оренбургских аграриев, зарекомендовала себя с положительной стороны: она позволяет снизить травмирование зерна основной фракции и повысить всхожесть семян, что значительно снижает затраты на послеуборочную обработку зернового вороха и подготовку семенного материала, а значит, положительно влияет на повышение доходности хозяйств.



По всем вопросам приобретения техники обращаться:

E-mail: oskolselmash@yandex.ru

Тел./факс - 8(47233)4-44-14, тел.: 8(47233)4-44-56, 4-80-28

Чем доить МРС?

Сельское хозяйство, в частности животноводство, играет важную роль в экономике Казахстана, где мелкий рогатый скот (МРС) занимает значительную долю в животноводческих хозяйствах. Однако, для обеспечения высокого качества молока и эффективной работы фермерам необходимо правильно выбрать и использовать доильное оборудование. От этого зависит не только объем и качество продукции, но и здоровье животных, а также экономическая эффективность предприятия.

ВИДЫ ДОИЛЬНОГО ОБОРУДОВАНИЯ ДЛЯ МРС

Доильное оборудование для мелкого рогатого скота, такого как овцы и козы, можно условно разделить на две категории: ручные и автоматизированные системы. Ручные системы, как правило, подходят для небольших ферм с ограниченным поголовьем, где автоматизация не всегда целесообразна. Автоматизированные системы, напротив, предназначены для крупных хозяйств, где требуется высокая производительность и качество доения.

Ручные системы требуют непосредственного участия человека. Они относительно недорогие и просты в использовании, но требуют больше времени и дополнительных усилий. Эти системы подходят для небольших ферм, а также для ферм, где оборудование используется нерегулярно или в ситуациях, когда автоматизация невозможна. Ручные доильные системы для МРС обычно компактны и разработаны с учетом анатомических особенностей вымени овец и коз, что помогает обеспечить комфортный и безопасный процесс доения.

Автоматизированные доильные системы работают практически без участия человека, что снижает трудозатраты и позволяет увеличить объемы производства. В таких системах важное место занимают доильные аппараты с насосами и вакуумными установками, которые обеспечивают быстрый и равномерный процесс доения. Автоматизированные системы для МРС также адаптированы для меньших объемов молока и отличаются деликатным обращением, чтобы не травмировать животных.

Современные автоматизированные системы для МРС часто оснащены дополнительными функциями, такими как мониторинг здоровья животных и системы очистки оборудования. Это позволяет не только оптимизировать про-

цесс доения, но и улучшить качество молока, снижая риск возникновения заболеваний. Многие фермеры в Казахстане, имеющие крупные хозяйства, отдают предпочтение таким системам за их высокую производительность и удобство.

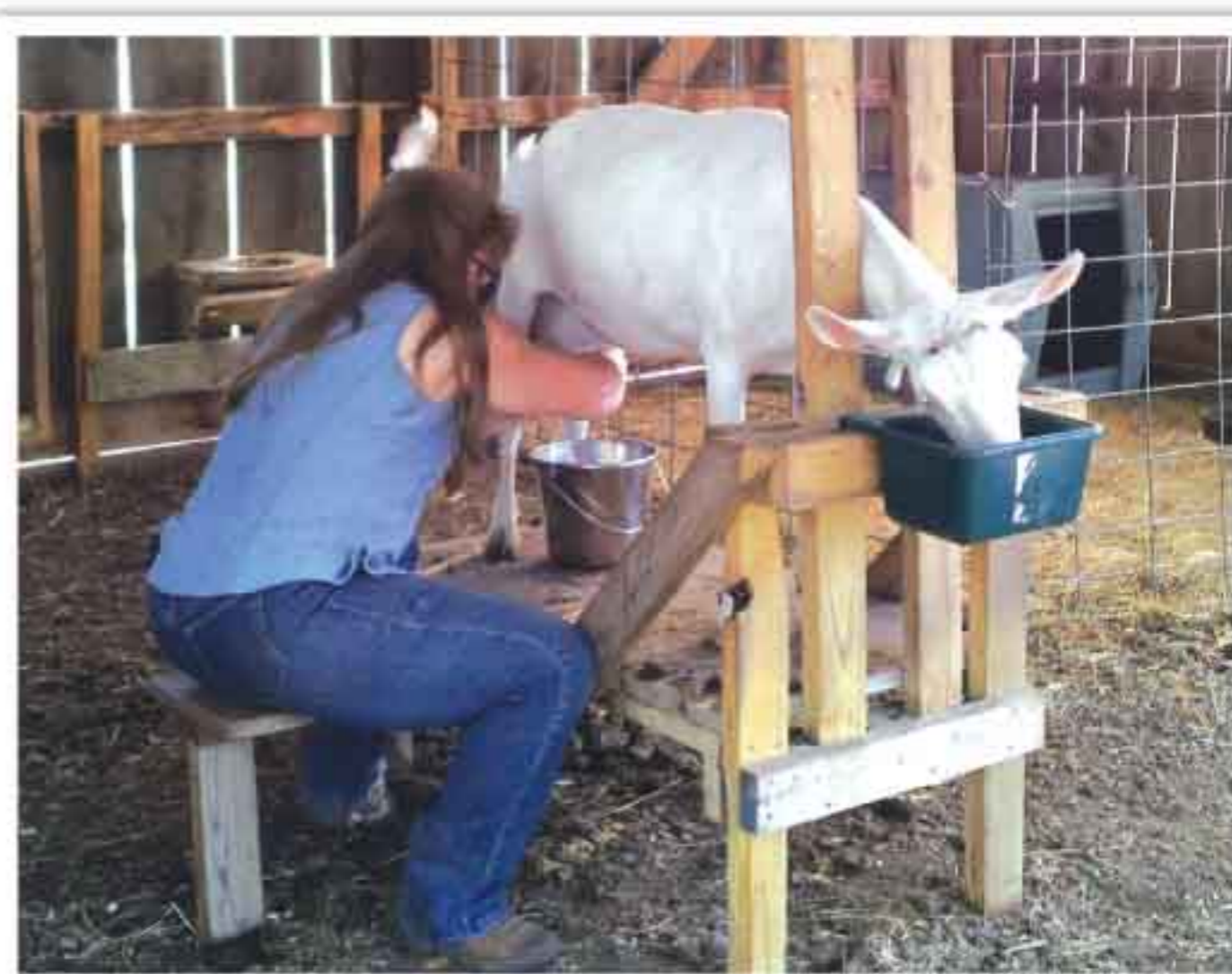
Современные доильные системы также делятся на стационарные и мобильные. Стационарные установки монтируются в специальных помещениях, где можно обрабатывать большое количество овец или коз, что подходит для хозяйств с постоянным поголовьем. Мобильные доильные аппараты, напротив, позволяют фермерам работать с животными на пастбище, что особенно удобно для тех, кто практикует пастбищное содержание. В условиях Казахстана, где пастбищное животноводство распространено, мобильные доильные системы пользуются особой популярностью, так как они позволяют доить животных непосредственно на местах выпаса, снижая необходимость транспортировки.

ОСОБЕННОСТИ ИСПОЛЬЗОВАНИЯ ДОИЛЬНОГО ОБОРУДОВАНИЯ ДЛЯ МРС В КАЗАХСТАНЕ

Казахстанские фермеры активно развивают молочное животноводство, и выбор качественного доильного оборудования играет ключевую роль в повышении продуктивности. На казахстанском рынке можно найти широкий

ассортимент доильных систем как от местных, так и от международных производителей, таких как DeLaval, GEA, Melasty и другие. Эти компании предлагают как простые ручные аппараты, так и сложные автоматизированные решения для крупных хозяйств.

В Казахстане фермерские хозяйства, занимающиеся молочным козоводством и овцеводством, используют различные



доильные аппараты, адаптированные под особенности мелкого рогатого скота. Выбор оборудования зависит от масштаба производства, породы животных и финансовых возможностей фермеров. Рассмотрим некоторых производителей и поставщиков:

1. Melasty: Турецкий производитель, доильные аппараты для коз и овец. Оборудование отличается надежностью и доступной ценой, что делает его популярным среди казахстанских фермеров.

2. Milkline: Итальянская компания, специализирующаяся на производстве доильных залов и систем для овец и коз. Их оборудование учитывает анатомические особенности животных, обеспечивая эффективное и бережное доение.

3. Агро Апэкс: Казахская компания, предлагающая широкий ассортимент доильного оборудования для коз и овец, включая доильные аппараты и залы. Они предоставляют решения как для небольших хозяйств, так и для крупных ферм.

4. Агралис Казахстан: Компания предлагает доильную технику для специальных животных, включая коз и овец. Они предлагают как переносные доильные аппараты, так и стационарные системы.

Для доения коз в Казахстане часто применяются аппараты с мягкими и бережными резиновыми сосковыми стаканами, которые адаптированы под анатомию коз и обеспечивают комфортное доение. Аппараты от таких производителей, как Alfa-Laval и DeLaval, обладают функциями автоматической регулировки вакуума и часто используются на фермах для более стабильного и удобного доения.

Продолжение материала в следующем номере журнала.



УРАЛ ЛТД

официальный дилер Костанайского Тракторного Завода по Костанайской области

КИРОВЕЦ

с двигателем weichai

430 л.с.



77 800 00 ТНГ

гидравлика 180 л/мин

460 л.с.



90 900 00 ТНГ

гидравлика 270 л/мин
спаренные колеса в базовой комплектации

РЕМОНТ ТРАКТОРОВ КИРОВЕЦ:

двигателей
ТМЗ

коробок
переменных
передач

МОСТОВ



Республика Казахстан
г. Костанай, пр-т Аль-Фараби, 141/77

8 777 508 56 25
8 705 243 59 62

ural_ltd
www.uralltd.kz

Всё дело в воде

Современное сельское хозяйство сталкивается с вызовами роста численности населения, дефицита воды и сокращения пригодных для сельского хозяйства земель. Технологии гидропоники и аквапоники — инновационные методы, которые позволяют выращивать растения без использования почвы, с высоким уровнем ресурсной эффективности и минимальным воздействием на окружающую среду. Эти системы выращивания подходят как для коммерческих, так и для домашних хозяйств, предлагая более устойчивый подход к производству продуктов питания.

ЧТО ТАКОЕ ГИДРОПОНИКА И АКВАПОНИКА?

Гидропоника — это метод выращивания растений в водной среде, обогащенной питательными веществами. В такой системе корни растений получают все необходимые микро- и макроэлементы из раствора, что позволяет полностью контролировать процесс выращивания и улучшить результаты по сравнению с традиционным земледелием.

Аквапоника — сочетает выращивание растений в воде с разведением рыб. В аквапонной системе отходы жизнедеятельности рыб служат природным удобрением для растений, а растения фильтруют воду, очищая ее для рыб. Это создает симбиотическую экосистему, которая позволяет значительно снизить использование синтетических удобрений и химикатов.

Преимущества технологий:

- Высокая урожайность на ограниченной площади.
- Экономия воды за счет замкнутых циклов полива.
- Минимальное использование почвы и полное отсутствие гербицидов.

ПРЕИМУЩЕСТВА ГИДРОПОНИКИ И АКВАПОНИКИ

Технологии гидропоники и аквапоники позволяют увеличить продуктивность сельского хозяйства и предлагают ряд других важных преимуществ.

Увеличение урожайности: Гидропонные и аквапонные системы обеспечивают стабильное поступление питательных веществ, что ускоряет рост растений и позволяет получать урожай чаще, чем при традиционном выращивании в почве. Некоторые растения могут давать урожай каждые 2–3 недели.

Экономия воды: В отличие от обычного земледелия, гидропоника и аквапоника потребляют до 90% меньше воды. Вода в этих системах циркулирует по замкнутому кругу, поэтому потери на испарение и стекание минимальны.

Снижение потребности в удобрениях и химикатах: Гидропоника и аквапоника требуют значительно меньше удобрений, так как питательные вещества подаются непосредственно



к корням растений. Аквапоника также полностью исключает использование химических удобрений, что делает продукцию экологически чистой.

Отсутствие зависимости от погодных условий: Системы гидропоники и аквапоники могут быть установлены в закрытых помещениях, теплицах и даже вертикальных фермах, что делает их независимыми от климата и погоды. Это позволяет фермерам выращивать культуры круглый год и избегать потерь урожая из-за неблагоприятных погодных условий.

Совет для фермеров: При планировании гидропонных или аквапонных систем учитывайте доступность пространства и источников энергии для создания стабильного микроклимата.

ОСНОВНЫЕ СИСТЕМЫ ГИДРОПОНИКИ

Гидропонные системы делятся на несколько типов, в зависимости от метода подачи питательных веществ к корням растений.

1. Система питательного слоя (NFT). Корни растений располагаются в наклонных каналах, по которым постоянно течет тонкий слой питательного раствора. Эта система

проста в установке и требует минимального количества воды.

2. Система глубоководных культур (DWC). В системе DWC корни растений погружаются в емкости с питательным раствором. Раствор постоянно насыщается кислородом для предотвращения загнивания корней. Это одна из самых эффективных систем для быстрого роста зелени и листовых овощей.

3. Капельное орошение. В капельных системах питательный раствор подается непосредственно к каждому растению через капельницы. Эта система позволяет индивидуально регулировать количество раствора, что удобно для растений с разными потребностями в воде и питательных веществах.

4. Аэропоника. В аэропонной системе корни растений находятся в воздухе и опрыскиваются питательным раствором. Такая система подходит для выращивания различных культур, но требует высокой точности и регулярности подачи раствора.

Совет для фермеров: Начинающим рекомендуется начинать с систем DWC или NFT, так как они более просты в установке и требуют минимального обслуживания.

Продолжение материала в следующем номере.

**+1 ГОД ГАРАНТИИ
ДОПОЛНИТЕЛЬНО**

ALCOR 12



УНИВЕРСАЛЬНЫЙ ПРОИЗВОДИТЕЛЬНЫЙ ПОСЕВНОЙ КОМПЛЕКС



ALCOR 7,5

ALCOR 10



elvorti



elvorti_ua



elvorti

ТОО «Эльворти КЗ»
г. Кокшетау, ул. Уалиханова, 197/1
8 701 710 2457, Кокшетау

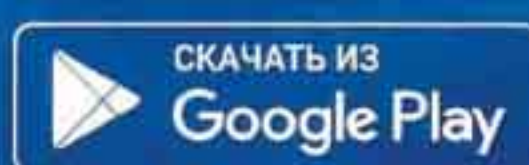
elvorti.com





НОВОЕ ФУНКЦИОНАЛЬНОЕ МОБИЛЬНОЕ ПРИЛОЖЕНИЕ CORTEVA KAZAKHSTAN, С УДОБНЫМ ИНТЕРФЕЙСОМ!

Здесь вы найдете, сравните и ознакомитесь с широким портфолио, даже без подключения к Интернету.



ТЕПЕРЬ ДЛЯ ВАС ВСЕГДА ДОСТУПНА САМАЯ АКТУАЛЬНАЯ ИНФОРМАЦИЯ:



О гибридах кукурузы, подсолнечника и рапса Pioneer®



Контакты наших представителей и официальных дистрибьюторов компании



Средства защиты растений



Новинки и последние новости о нашей компании



Версия
для
iOS



Версия
для
Android

КОНТРОЛЬ СОРНЯКОВ ПО-НОВОМУ

НОВИНКА

Квелекс™ 200

ГЕРБИЦИД

Всю полную информацию о продуктах
компании Corteva Agriscience
вы можете узнать, скачав
НАШЕ МОБИЛЬНОЕ ПРИЛОЖЕНИЕ



Версия
для
iOS



Версия
для
Android

ДОЛГИЙ ПУТЬ ВМЕСТЕ



AGRIMAX V-FLECTO

Независимо от того, насколько сложные задачи стоят перед вами, AGRIMAX V-FLECTO – ваш лучший союзник, когда речь идет об обработке почвы и транспортировке. Шина обладает отличным сцеплением и способствует повышенному комфорту при вождении как в поле, так и на дороге. Благодаря эксклюзивной технологии VF шина AGRIMAX V-FLECTO может выдерживать очень большие нагрузки при более низком давлении в шине даже на высоких скоростях. Это снижает нагрузку на почву, позволяя избежать ее уплотнения, улучшает свойства самоочистки, а также экономит топливо.

AGRIMAX V-FLECTO – это высокотехнологичное решение BKT для повышения производительности тракторов большой мощности.



«БОНЕНКАМП» - ОФИЦИАЛЬНЫЙ ПРЕДСТАВИТЕЛЬ «BKT» В КАЗАХСТАНЕ

Bohnenkamp Бесплатный тел.: 8 800 080 8648
Moving Professionals www.bohnenkamp.kz

BKT

GROWING TOGETHER



bkt-tires.com

Награда «Выбор страны-2024»

С престижной наградой «Выбор страны-2024» завершила минувший год компания «Агроснаб». Её признали лучшей агроинжиниринговой компанией Казахстана. Это знаковое событие для отрасли, подтверждающее высокий уровень внедряемых компанией инновационных решений и их стратегическое значение для агропромышленного комплекса Казахстана. Мы решили подробнее рассмотреть деятельность компании, а также получили комментарии от руководства «Агроснаб» о дальнейших планах развития бизнеса.

Модернизация элеваторов, зерноочистительных и семенных линий – ключевое направление развития современного аграрного рынка. Без внедрения передовых технологий невозможно обеспечить высокое качество хранения и переработки зерна, минимизировать потери и повысить конкурентоспособность сельскохозяйственной продукции. Известно, что компания «Агроснаб» уже много лет работает в этом направлении, не только предоставляя агропредприятиям Казахстана передовые технологии, повышающие эффективность и рентабельность их бизнеса, но и выполняя сложные инженерные проекты.

«Сегодня перед аграриями стоят новые вызовы. В первую очередь – необходимость повышения качества зерна, сокращения потерь и обеспечения дополнительными мощностями для длительного хранения. Мы видим свою миссию в том, чтобы помочь нашим клиентам решать эти задачи с помощью современных технологических решений», – отмечает директор компании Александр Крымский.

Компания «Агроснаб» известна своей комбинированной технологией универсальных зерноочистительных комплексов, которая за последние годы позволила десяткам предприятий Казахстана достичь высокой степени очистки зерна, увеличить производительность, а также решить проблему заготовки семян, при чём без значительных затрат. На данный момент об этой технологии известно уже достаточно много: опыт множества хозяйств по всему Казахстану весьма положительный, аграрии отмечают и удобство работы, и высокое качество очистки, а также невысокий объём требуемых инвестиций.

«Наши технологии позволяют не просто повысить эффективность производства, но и сделать агробизнес более устойчивым и конкурентоспособным. Мы уверены, что развитие отрасли невозможно без комплексного подхода к модернизации всей инфраструктуры», – под-



черкивает Крымский.

Получение награды «Выбор страны-2024» подтверждает значимость проделанной работы для аграрного рынка. Во многом это стало возможно благодаря объединению в рамках группы компаний всех ключевых процессов: разработка технологии, поставка оборудования, монтаж и ввод в эксплуатацию. В «Агроснабе» не просто предложили технологию универсальных комплексов, но и обеспечили полный цикл работ, необходимых для её внедрения. Это стало важным фактором, определившим устойчивый рост, а полученная награда стала еще одним шагом к укреплению позиций компании на рынке и стимулом к дальнейшему развитию.

Уже сейчас компания входит в состав Зернового союза Республики Казахстан, на членов которого приходится более 70% от национального экспорта зерна. «Агроснаб» был принят в состав Союза единогласным решением, поскольку роль качественного инжиниринга в условиях экспортного кризиса зерновых – критически важна. Без комплексной и всеобъемлющей модернизации технической базы решить проблему экспорта невозможно, а принятие в состав Зернового союза свидетельствует о высоком уровне доверия участников рынка к уровню экспертизы этой компании, которая уже

внесла значительный вклад в развитие отрасли и модернизацию мощностей очистки, сушки и хранения зерна. Вероятно, уже скоро мы увидим новые системные инициативы, выработанные компанией «Агроснаб» совместно с ключевыми игроками зернового рынка. Компания уже ведет активную работу по новым проектам, включая модернизацию зернохранилищ и внедрение цифровых решений для аграрного сектора. В перспективе же компания намерена не только расширять присутствие на рынке Казахстана, но и выходить на международный уровень.

«Мы видим большой потенциал в экспорте наших решений и убеждены, что они могут значительно повысить конкурентоспособность зерновой отрасли в том числе и за пределами СНГ. Особенно это касается интеллектуальных систем на базе машинного обучения, разработка которых сейчас уже завершена и готовятся первые внедрения», – добавляет Крымский.

Подводя итог, можно с уверенностью сказать, что успех компании «Агроснаб» – это результат целенаправленной работы по внедрению новых технологий в реальную работу предприятий, а также грамотного инжиниринга и высокого качества управления проектами. Полученные награды и высокая оценка множества аграриев, в числе которых – крупнейшие агрохолдинги, подтверждают востребованность предлагаемых решений, а стратегические планы по выходу на международные рынки свидетельствуют о масштабности амбиций. В условиях растущей конкуренции компания демонстрирует пример адаптации и устойчивого развития, создавая новые возможности для аграрного сектора и обеспечивая его технологическое будущее.

Автор:
главный редактор Евгений ПАРУБИН.



Самый популярный трактор Германии

Согласно данным отраслевых изданий и результатам последних исследований рынка, тракторы Fendt продолжают уверенно удерживать лидерство в Германии по количеству регистраций новой сельскохозяйственной техники. В частности, модель Fendt 728 Varío впервые заняла первое место по популярности в 2024 году.

Этот трактор привлекает внимание аграриев благодаря сочетанию инновационных технологий, производительности и комфорта в работе, что позволяет оптимизировать затраты и повысить эффективность хозяйства.

Официальная статистика регистраций и долей рынка в сегменте тракторов в Германии за 2024 год выглядит следующим образом:



Место	Производитель	Кол-во тракторов	Доля рынка (%)
1	Fendt	7421	25,2
2	John Deere	4687	15,9
3	Claas	2233	7,6
4	Deutz-Fahr	2111	7,2
5	Kubota	2091	7,1
6	Case IH/Steyr	1779	6,0
7	New Holland	1384	4,7
8	Sonalika ITL	1289	4,4
9	Massey Ferguson	1252	4,2
10	Valtra	1163	3,9

Именно тракторы Fendt, по данным этой таблицы, оказались наиболее востребованными среди немецких фермеров: 7421 единица зарегистрирована в 2024 году, что соответствует 25,2% доли рынка. Тракторы John Deere заняли второе место с 15,9% рынка, а третью позицию получили Claas (7,6%). Таким образом, Fendt 728 Varío завоевывает признание фермеров благодаря надёжности, современным технологиям и высокой производительности.

Успех Fendt 728 Varío подтверждают и профильные аграрные издания, которые подчёркивают сбалансированный функционал и удобство эксплуатации. Кроме того, официальный сайт Fendt отмечает, что эта модель стала «любимцем нации», то есть лучшей по совокупности эксплуатационных показателей и предпочтений покупателей в Германии.

Таким образом, модель Fendt 728 Varío уже вошла в историю как первый трактор немецкого лидера, который уверенно занял первенство в 2024 году. Благодаря стабильному качеству, инновационным решениям и кропотливому труду инженеров Fendt с каждой новой моделью предлагает фермерам всё больше возможностей для продуктивной и экономичной

работы в поле.

Успех Fendt 728 Varío не случаен. Завоевание лидирующей позиции на немецком рынке – результат целенаправленной работы инженеров и маркетологов компании AGCO. Разработка модели началась с тщательного анализа потребностей немецких фермеров. Были проведены сотни опросов, изучены данные о работе существующих моделей тракторов, учтены отзывы владельцев техники разных марок. Особое внимание уделялось эргономике кабины, поскольку комфорт оператора напрямую влияет на производительность труда и снижает риск ошибок. Результат превзошел все ожидания. Кабина Fendt 728 Varío представляет собой настоящий кокпит будущего. Панорамное остекление обеспечивает отличную обзорность, эргономично расположенные органы управления позволяют оператору легко контролировать все процессы. Система автоматического вождения значительно облегчает работу, позволяя трактору двигаться по заданной траектории с высокой точностью. Это минимизирует перекрытия полос, экономит топливо и уменьшает нагрузку на

оператора, особенно во время длительных работ. Система также интегрирована с системой точного земледелия Fendt TIM, позволяющей управлять расходом семян, удобрений и средств защиты растений с высокой точностью, что приводит к существенному повышению урожайности и снижению затрат на ресурсы. Производительность Fendt 728 Varío обеспечивается мощным двигателем, соответствующим последним экологическим нормам. Система VaríoDrive непрерывно регулирует скорость движения трактора, оптимизируя расход топлива и адаптируя мощность к текущим условиям работы. Это особенно важно при выполнении различных операций, таких как пахота, посев, обработка почвы и уборка урожая. Гидравлическая система трактора отличается высокой производительностью и надёжностью, обеспечивая плавное и эффективное управление навесной и прицепной техникой. Благодаря этому Fendt 728 Varío может работать с широким спектром навесного оборудования, что делает его универсальным помощником на любом сельскохозяйственном предприятии. Кроме технических характеристик, Fendt 728 Varío привлекает фермеров своей надёжностью и долговечностью. Компания Fendt известна высоким качеством своей продукции и профессиональным сервисным обслуживанием. В итоге, успех Fendt 728 Varío – это не просто победа на рынке, а результат комплексного подхода к разработке и производству сельскохозяйственной техники. Сочетание инновационных технологий, высокой производительности, комфорта оператора, надёжности и качественного сервисного обслуживания – вот залог успеха этого трактора, который заслуженно завоевал титул «любимца нации» среди немецких фермеров. Этот успех стимулирует дальнейшее развитие компании и показывает направление будущего развития сельскохозяйственной техники, ориентированного на максимальную эффективность и удобство для пользователей.



**ТЕХ. МАСЛА
СПЕЦ. ЖИДКОСТИ
ДИЗЕЛЬНОЕ ТОПЛИВО**



**ПРОФЕССИОНАЛЬНЫЙ ПОДБОР
И ПОСТАВКА ПО КАЗАХСТАНУ**



г. Костанай, ул. Карбышева, 24 Б
моб.: +7 777 544 37 75, тел.: +7 (7142) 390 300
www.hit-oil.com



ЗАРЯ



**ТЕХНИКА ДЛЯ ЗАЩИТЫ
РАСТЕНИЙ**



Прицепные,
навесные
опрыскиватели
8-902-611-17-31

ЗАПЧАСТИ К ОПРЫСКИВАЮЩЕЙ ТЕХНИКЕ



456320, Челябинская область, г. Миасс, Объездная дорога, 6/1
ZARYA-MIASS.RU info@zarya-miass.ru



АГРОСИЛА

г. Караганда, моб.: 8-777-893-60-40, 8-701-376-69-04, e-mail: andrey_birukov@mail.ru

- Инновации в растениеводстве
- Стимуляторы роста растений
- Микроудобрения
- Корректоры pH



Какая обработка лучше?

Плодородие почв имеет большое значение для обеспечения продовольственной безопасности, но глобальное потепление негативно влияет на продуктивность земель и, как следствие, урожайность сельхозкультур. Для решения этих проблем во многих странах внедряют новые более щадящие технологии, такие как No-Till, Strip-Till, Mini-Till. В чем их смысл, недостатки и преимущества — в материале.

STRIP-TILL — МЕЖДУ «КЛАССИКОЙ» И НУЛЕВОЙ ОБРАБОТКОЙ

Strip-till — это щадящая технология обработки почвы, которая предусматривает полосовое рыхление на глубину прикорневого слоя, с одновременным внесением удобрений, что создает оптимальные условия для прорастания всходов. Это технология считается средней между классической и нулевой.

Strip-till предусматривает выполнение четырех комплексов операций: формирование полос, посев, уход за всходами, уборку урожая. Первые два комплекса могут применяться в разных вариантах. В одном — раздельный способ — полосовая культивация и посев проводятся в разное время. В другом — комбинированный — сев делают одновременно с рыхлением, за один проход.

Выбор методики зависит от местных условий, прежде всего, от состава почвы. Если содержание глины в грунте среднее или высокое, то раздельный способ лучше. Рыхление проводят осенью, а сеют весной. Если глины мало, а песка много, то выбирается комбинированный вариант, при котором весной выполняется рыхление с одновременным внесением удобрений и посевом.

Преимущества обработки Strip-Till:

- за один проход производится подготовка почвы, что экономит трудовые ресурсы и ГСМ;
- можно одновременно обработать почву, внести удобрение и посеять культуру (если есть специальный агрегат, который сможет совмещать в себе несколько функций);
- одновременное внесение удобрений с обработкой;
- обрабатывается только 30-40% поля, остальная часть остается под паром из-за этого почва не подвержена водной и ветровой эрозии.

Недостатки обработки Strip-Till:

- переход непростой и требует наличия грамотного специалиста;
- нужно использовать специализированное оборудование и мощные трактора, которые достаточно дорогие для небольших хозяйств;
- необходимо использовать навигационные приборы для того, чтобы быстро находить ранее обработанные полосы;
- не подходит для влажных и тяжелых почв.

Наиболее распространена технология Strip-Till в США и западной Европе, где фермеры выращивают таким способом пропашные культуры: подсолнечник, кукурузу, сахарную свеклу, сою. Эти же культуры распространены и на юге Казахстана.

НУЛЕВАЯ ОБРАБОТКА ПОЧВЫ — ПРЕИМУЩЕСТВА И НЕДОСТАТКИ

No-Till — это способ обработки почвы, который предусматривает полный отказ от обычной вспашки. Технология направлена на сохранение целостной, нетронутой структуры почвы, оставление на поле стерни и мульчи из измельченных растительных остатков, прямой посев в прорезанные сеялкой борозды.

Главные принципы нулевой технологии заключаются в минимальном механическом воздействии на поверхностный слой, постоянном сохранении структуры почвы и растительных остатков, соблюдении севооборота.

Нулевая обработка лучше подходит для полей, расположенных в засушливых местностях, на склонах в условиях влажного климата. Технология не



подходит для заболоченных участков, потому что это приведет к снижению урожайности. Также посев в переувлажненную почву приведет к азотному голоданию растений.

Переход на No-Till будет проходить в несколько этапов:

- анализ почвы;
- установление оптимального уровня pH и уровня питательных веществ;
- выравнивание поверхности участка методом дискования или боронования;
- создание толстого слоя мульчи из растительных остатков;
- посев разных видов сельскохозяйственных культур;
- мониторинг посевов.

Технология No-Till может внедряться постепенно. Так, на одной части поля можно провести вспашку, на второй части — глубокое рыхление, а на третьей — нулевую обработку.

Преимущества No-Till:

- снижает затраты на оплату труда, амортизацию техники, ГСМ и удобрений;
- сохраняет и восстанавливает плодородие земли;
- предотвращает эрозию почвы;
- способствует задержанию и накоплению влаги в почве.

Недостатки No-Till:

- необходимая высокая квалификация у агрономов;
- использование специальной дорогостоящей сельскохозяйственной техники;
- строгое соблюдение агрокультуры — севооборот и нормы расхода гербицидов, пестицидов и минеральных удобрений должны подбираться с учетом погодных условий, засоренности полей сорняками, других факторов;
- необходимость выравнивания поверхностей с целью равномерного распределения семян по полю;
- накопление в почве патогенных микроорганизмов и вредителей, что требует активного применения СЗР;
- задержка накопления биологического азота из-за деятельности микроорганизмов, в результате чего снижается полевая всхожесть семян и начальные темпы роста культур.

Наиболее распространена технология No-Till в США, Канаде, Бразилии, Аргентине, Парагвае и в Австралии. В целом в мире по этой технологии обрабатывается 6,8%, а в Европе — до 3% пашни.

Считается, что технология нулевой обработки почвы в условиях засухи может помочь хозяйствам сохранить урожай.

MINI-TILL — ПЕРЕХОДНАЯ ТЕХНОЛОГИЯ

Минимальную обработку почвы (Mini-Till) иногда называют переходным этапом от классики к нулевой технологии. При этом способе грунт рыхлится только на глубину заделки семян — слой не переворачивается. А стерня измельчается и равномерно распределяется по полю.

Эта технология подходит при слабой увлажненности на полях, подверженных ветровой эрозии.

Преимущества Mini-Till:

- сохранение почвы от эрозии;
- уменьшение расходов со временем;
- предотвращение образования плужной подошвы;
- насыщение почвы гумусом;
- снижение объемов полива в 2-3 раза (за счет накопления влаги в почве).

Недостатки Mini-Till:

- активное использование гербицидов, которые накапливаются в почве и сорняки начинают к ним привыкать;
- на начальном этапе требуется обновление парка техники;
- урожайность сначала падает, но через 5-7 лет вырастает в 1,5 раза;
- приходится измельчать и разбрасывать солому и прочие пожнивные остатки. Надо использовать сидераты.

Strip-till, no-till и mini-till объединяет то, что все они относятся к способам минимальной обработки почвы. Но каждая из методик представляет собой сложную систему земледелия. Здесь нужна современная, дорогая техника, и грамотные специалисты. А также выверенная, в зависимости от местных условий, и точно соблюдаемая технология.

Марина КОБ



SOUZ-AGRO

**Капитальный ремонт и продажа
сельхозтехники и тракторов серии «Кировец»:
К-700А, К-701, К-702, К-744, К-7
переоборудование ДВС на китайские моторы
WEICHAИ, CREATЕК**



Также мы предлагаем:

- ✓ Бустерный вал
К-700А, К-744
- ✓ Ведущий мост
К-700А, К-744
- ✓ Труба шарнира
- ✓ Кабина после капитального ремонта
на трактора К-700А, К-701, К-744
- ✓ Облицовка
- ✓ ДВС
от 245 до 420
- ✓ КПП
К-700А, К-744
- ✓ ГУР



г. Костанай, 3 километр
Аулиекольской трассы

e-mail: toosouzagro@mail.ru
[@souz_agro](https://www.instagram.com/souz_agro)

8 777 298 59 58 Николай
8 705 33 11 666 Виктор
8 777 287 30 77 Станислав

CLAAS SILVER LINE: оптимальное решение для возрастной техники

С момента своего появления на рынке линейка запасных частей SILVER LINE для старых моделей техники CLAAS завоевала значительную популярность среди казахстанских фермеров, и рост спроса продолжается. Таковы данные компании СТ АГРО, являющейся официальным представителем немецкого концерна CLAAS на всей территории Республики Казахстан.

Современные реалии таковы, что процесс обновления техники для многих хозяйств оказался затруднен. Некоторые откладывают этот процесс на более поздний срок. Даже успешные сельскохозяйственные предприятия, которые ранее обновляли свою технику каждые 3–4 года, теперь предпочитают продлить срок эксплуатации имеющихся машин до 7–10 лет. Многие небольшие хозяйства вынуждены использовать еще более старые машины CLAAS. Сегодня никого не удивит тем, что в поле работает, скажем, комбайн TUCANO первой серии. А ведь эта линейка появилась в 2012 году! Конечно, такие машины, как правило, подвергаются меньшим нагрузкам, чем более новые модели, что позволяет им дольше сохранять работоспособность на протяжении длительного времени. Однако с увеличением возраста техники в хозяйствах обычно снижается готовность инвестировать в ее техническое обслуживание и ремонт. На возрастной машине всем хочется сэкономить. Таким образом, несмотря на наличие оригинальных запчастей CLAAS, многие пытаются найти альтернативу.

Ею стала линейка оригинальных запчастей SILVER LINE, которую компания CLAAS запустила еще в 2021 году. Она дополнила существующий ассортимент решений, предложив более доступные детали, соответствующие всем стандартам CLAAS. Ранее в линейке решений были представлены три варианта: ORIGINAL, ORIGINAL PREMIUM и REMAN.

ORIGINAL — стандартные оригинальные



запчасти для сельхозтехники CLAAS, которые производятся из сверхкачественных материалов в точном соответствии со спецификациями и стандартами компании CLAAS. Это означает, что каждая оригинальная запчасть CLAAS идеально подойдет для трактора или комбайна. Такая деталь имеет длительный срок службы и отличается высокой рентабельностью и качеством, которое себя окупает.

PREMIUM LINE ориентирована на клиентов, использующих машины в условиях высокой нагрузки, обеспечивая надежность и долговечность. Запасные части и детали линейки PREMIUM LINE отличаются повышенной коррозионной и износостойкостью. Они имеют повышенный ресурс и, как правило, не столь требовательны к частому обслуживанию, как обычные детали. Все это делает их хорошим решением, если сельхозмашина эксплуатируется сверхинтенсивно. За счет того, что менять такие детали можно реже, экономится время, которого, как известно, в сезон никогда не бывает много.

Линейка REMAN предлагает восстановленные детали, которые соответствуют стандартам качества и могут стать экономически выгодной альтернативой новым запчастям. Многие оригинальные запчасти CLAAS благодаря значительному заложенному в них ресурсу имеют потенциал к восстановлению в заводских условиях. Поэтому CLAAS практикует такой процесс с последующим повторным вводом запчастей в эксплуатацию. При этом контроль качества предусматривает то, что они должны успешно пройти все те же тесты, что и новые детали. Только в этом случае такая восстановленная де-

таль или узел выпускается на рынок, разумеется, с предоставлением соответствующей гарантии. Таким образом, запчасти CLAAS REMAN — хорошая альтернатива новым деталям CLAAS.

Однако вернемся к линейке SILVER LINE. В ее состав входят множество различных компонентов для тракторов, комбайнов и кормоуборочной техники CLAAS. Для старых машин есть более бюджетные по цене фильтры, приводные ремни и цепи, диски колес, подшипники, косилочные и бильные ножи, муфты и даже смазочные материалы. Работы по расширению ассортимента серебряной линии продолжаются. Это позволяет владельцам старых машин поддерживать свою технику в рабочем состоянии без значительных финансовых вложений, что особенно актуально для казахстанских фермеров, стремящихся оптимизировать затраты.

Важным фактором, обеспечившим SILVER LINE значительную популярность, является то, что эти оригинальные запчасти обеспечивают надежную работу машин, позволяя им раскрывать свой потенциал в полной мере. Также эти решения позволяют поддерживать коэффициент технической готовности техники на весьма высоком уровне за счет продления ресурса оборудования.

В заключение необходимо отметить, что компания СТ АГРО предоставляет своим клиентам оптимальное послепродажное обслуживание, независимо от возраста техники. Оригинальные запасные части, высокая квалификация сервисных специалистов и наличие всего необходимого оборудования позволяют обеспечивать надежность техники, экономию и высокое качество всех проводимых работ. В условиях растущей конкуренции и необходимости оптимизации затрат грамотное сохранение ресурса сельхозтехники и продление ее срока службы является особенно актуальным для казахстанских аграриев.



CLAAS

Так ваш CLAAS
останется оригинальным.
SILVER LINE



ГАРАНТИЯ ВАШЕГО УСПЕХА
СЕГОДНЯ И ЗАВТРА

www.ctagro.com

@ct_agro

CT АГРО

Гигантские дроны и не только

В Костаное прошла традиционная сельскохозяйственная выставка «АгроКостанай 2025». Более 40 производителей и поставщиков нашей области, а также других регионов Казахстана выставили свой товар, востребованный в аграрном секторе.

На выставке была представлена широкая линейка сельскохозяйственной техники, средств защиты растений и прочей сопутствующей продукции. Были гости из других областей и России. Часть представленных компаний напрямую не связаны с аграрным сектором, но их товарами и услугами также пользуются фермеры и крестьяне.

- В 2024 году костанайские аграрии приобрели 503 трактора, 241 комбайн, через КазАгрофинанс передано в лизинг 519 единиц техники, - сообщил на открытии выставки руководитель управления сельского хозяйства и земельных отношений Ибрагим Бекмухамедов. - Обновление техники составило 6,3%, в этом году планируем довести этот показатель до 7,1%. Парк сельхозтехники области состоит из 19,2 тыс. тракторов 7,9 тыс. комбайнов, 22,2 тыс. сеялок и 1,3 тыс. высокопроизводительных посевных комплексов.

Компания из Кокшетау «Nurlytau construction» официальный дистрибьютер российских заводов, занимается продажей сэндвич-панелей, в основе которых минеральный базальтовый утеплитель и пенаполиизоцианурат, а также строительством объектов из них.

- Пенаполиизоцианурат это очень легкий, негорючий материал, который не впитывает воду, - говорит руководитель отдела продаж Анара Ташметова. - Здания из таких сэндвич-панелей возводятся быстро, в течение трёх месяцев. Панели используют для облицовки металлоконструкции. По теплопроводности один слой сэндвич-панели – 10-12 см, заменяет 1,5 метра кирпичной стены. Самый большой наш проект – птицефабрика в Кокшетау, на её строительство использовали 20 тыс. кв. метров сэндвич-панелей. Мы предлагаем сельхозникам «не держать все яйца в одной корзине», а задуматься о строительстве молочно-товарной ферме или складе, который можно сдавать в аренду. В растениеводстве не совсем стабильный рынок, возможно для аграриев лучше расширить свой бизнес.

По словам Анары Ташметовой на заводе сэндвич-панели изготавливают на итальянских и немецких производственных линиях. Процесс полностью автоматический, на станках работает около 80 человек. Метал панелей покрывается 10 слоями: грунтовка, краска, защитное средство и др. Возможно такое качество необходимо и костанайским фермерам строящим и только планирующим возводить молочно-товарные фермы?

Большой интерес вызвала продукция официальных дилеров DJI Agriculture в Костанайской области компания AgroEmpire, презентовавших на выставке современные агродроны, как большие



для опрыскивания, так и привычные мобильные по размеру для снятия с полей карт NDVI.

- Большой дрон может выполнять функция опрыскивателя, а также разбрасывать сухие семена, - говорит директор компания AgroEmpire Жаслан Рахимов. - В прошлом году 8 хозяйств купили большие агродроны, один маленький купила КХ «Дарина». У нас есть всё сервисное обслуживание и гарантия на продукцию. Маленький дрон работает как картограф, показывает по индексу NDVI вегетацию культур.

Стоимость беспилотника 2,5 млн тенге, дальность полёта до 8 км, батарейка на 45 минут работы, в автоматическом режиме возвращается на исходную точку. За два часа «обрабатывает» 200 га.

Столь важное и масштабное для области мероприятие привлекло на «АгроКостанай 2025» и образовательные учреждения.

Костанайский инженерно-экономический университет и колледж предпринимательства им. М. Дулатова приняли в выставке активное участие.

Делегация представила образовательные программы, включая подготовку по программе «Агрономия» и образовательную программу «Агроэкология», разработанную в рамках международного проекта Erasmus+ «Development of bachelor program in agroecology with dual education in Kazakhstan / AGROKAZ». Многие работодатели отметили, что ищут специалистов в этой области, а также они заинтересовались поступлением в колледж и университет.

- Мы предлагаем свои образовательные программы, где они могут получить высшее образование в том числе в магистратуре по специальности «Аграрный менеджмент», - говорит руководитель приёмной

комиссии КИиЭУ им. М. Дулатова Женисгуль Жумаш. - Наш университет хорошо сотрудничает со многими предприятиями, участвующими на данной выставке. Тем более это очень актуально в Год рабочих профессий,

Кроме того, в рамках выставки состоялось заседание отраслевого совета по вопросам АПК и социальной сферы Палаты предпринимателей Костанайской области, на котором обсуждались ключевые вопросы предстоящей агрокампании, программы финансирования весенне-полевых работ, прогнозируемые болезни и вредители, а также изменения в законодательстве, касающиеся сельского хозяйства.

На заседании выступила директор Центра карьеры и бизнес-лидерства КИиЭУ им. М. Дулатова Айгуль Сегизбаева. Она подчеркнула важность взаимодействия науки, производства и образования для подготовки кадров, способных решать актуальные задачи аграрной отрасли.

Особое внимание было уделено поддержке предприятий агропромышленного комплекса. Проректор по науке и инновациям университета Амангельды Шаяхметов отметил, что современные технологии и научные исследования должны активно внедряться в производство. Он подчеркнул значимость тесного сотрудничества с агропредприятиями для научного сопровождения проектов отрасли.

Обсуждение вызвало живой интерес у участников мероприятия, что еще раз подтвердило важность диалога между образованием, бизнесом и наукой в развитии агропромышленного комплекса.

Василий ВАСИЛЬЕВ, фото автора



BELLOTA Agrisolutions

ВЕДУЩИЙ МИРОВОЙ ПРОИЗВОДИТЕЛЬ ДЕТАЛЕЙ И КОМПЛЕКТУЮЩИХ СЕЛЬСКОХОЗЯЙСТВЕННОЙ ТЕХНИКИ ДЛЯ ОБРАБОТКИ ПОЧВЫ, ПОСЕВА И УБОРКИ САХАРНОГО ТРОСТНИКА

- Основной производитель запасных частей к сельскохозяйственной технике международного уровня
- Специализированный на почвообработке посева
- Широкий ассортимент и присутствие на мировом рынке



Посевные машины



Глубококорыхлитель



Культиваторы



Дисковая борона



Плуг



Астана
Шоссе Алаш 49
+7 777 672 90 23



КОСТАНАЙШИНСЕРВИС

Мы не продаем дешевые **ШИНЫ**,
мы продаем их **ДЕШЕВЛЕ!**



АВТО, СЕЛЬХОЗ, ГРУЗОВЫЕ ШИНЫ

8(705)746-21-92

8(71455)2-55-75

Автономный John Deere 9RX

Автономные сельскохозяйственные машины всё чаще привлекают внимание фермеров и агрономов по всему миру. Среди самых ярких примеров современных технологий выделяется автономный трактор John Deere 9RX, представленный компанией в рамках выставки Consumer Electronics Show (CES) в Лас-Вегасе.



Этот мощный гусеничный трактор с новейшей системой автономии демонстрирует, как искусственный интеллект и компьютерное зрение могут оптимизировать выполнение работ в крупных хозяйствах и помочь фермерам преодолеть проблему нехватки квалифицированной рабочей силы.

Благодаря мощности, конструкции гусениц и вариантам балластировки трактор 9RX имеет все необходимое для обеспечения максимальной тяговой мощности в сочетании с минимальными нарушениями почвенного покрова. Отпечаток контакта у этой модели больше на величину до 119 %, чем у колесных машин, и до 42 %, чем у машин с 2 гусеницами. Тяговое усилие поддерживается в полной мере даже во время разворотов под нагрузками, а повреждение краев концевых рядов при этом минимально. Малая транспортная ширина, максимальная скорость движения по дорогам 40 км/ч и 4-стоечная подвеска кабины делают передвижение между полями быстрее и проще.

РЕВОЛЮЦИОННОЕ ОБОРУДОВАНИЕ ДЛЯ ТОЧНОГО ЗЕМЛЕДЕЛИЯ

Одной из ключевых особенностей второй генерации автономной технологии John Deere является сочетание компьютерного зрения, искусственного интеллекта и камер, обеспечивающих полный обзор на 360 градусов вокруг машины. На тракторе 9RX установлено 16 камер в специальных модулях: такое расположение позволяет определять расстояние до объектов с боль-

шей точностью, чем в предыдущих версиях системы. Благодаря этому трактор способен самостоятельно ориентироваться в сложной среде поля, обходить препятствия и эффективно выполнять задачи по обработке почвы или посеву культур.

Ещё одним важным преимуществом автономного 9RX является возможность более быстрого движения с прицепным оборудованием. Мощные ходовые системы гусеничного трактора и улучшенный анализ глубины позволяют тянуть более тяжёлый инвентарь без риска выхода из строя. В результате хозяйства могут обрабатывать большие площади за короткое время, а операторы могут переключаться на другие задачи.

БЕЗОПАСНОСТЬ И УДОБСТВО УПРАВЛЕНИЯ

Управление автономным трактором осуществляется через платформу John Deere Operations Centre Mobile. Достаточно установить трактор в начальное положение, после чего в мобильном приложении можно «запустить» машину простым движением пальца по экрану. Это позволяет фермерам отслеживать работу техники в режиме реального времени, просматривать видео и получать снимки с поля. Если датчики обнаруживают отклонения от запланированного качества работ или проблемы со здоровьем машины (например, сбой в работе двигателя), система сразу же уведомляет пользователя. Таким образом, фермер может оперативно внести коррективы и поддерживать высокое качество работы.

БУДУЩЕЕ АВТОНОМНЫХ РЕШЕНИЙ

Помимо 9RX, John Deere продемонстрировала ряд других автономных машин, среди которых 5ML Orchard Tractor для работы в садах с густой кроной деревьев, E-Power Prototype — безвыбросный трактор для специализированных хозяйств, а также автономную коммерческую газонокосилку для ландшафтного дизайна. В сфере добычи полезных ископаемых для карьеров был представлен 460 P-Tier Autonomous Articulated Dump Truck (ADT), способный автономно перевозить материалы между различными этапами рабочего цикла.

Чтобы фермеры получили ещё больше возможностей модернизировать уже имеющиеся машины, John Deere предлагает второе поколение автономного комплекта как заводскую опцию для новой техники, так и набор для дооборудования существующих тракторов. Такой подход упрощает процесс перехода на автономные решения и даёт хозяйствам разного масштаба возможность повысить производительность без радикальной замены всего парка техники.

Автономный John Deere 9RX свидетельствует о решительном шаге в развитии современного сельского хозяйства. Сочетание передовых технологий, надёжной силовой установки и удобной платформы управления выводит крупномасштабные фермерские операции на новый уровень. В будущем, когда потребность в квалифицированной рабочей силе останется актуальной, автономия может стать залогом стабильного роста урожайности и рентабельности в агросекторе.

ТОО «ПОДШИПНИК-2016»

ПОДШИПНИКИ:

NBS, SKF, FKL, FAG, TIMKEN, DAS Lager, KABAT, ГПЗ
всех типов и размеров
на все виды техники и оборудования

САЛЬНИКИ В АССОРТИМЕНТЕ

8 (7142) 21 25 59
8 702 245 39 77
8 777 580 41 96
8 747 323 83 36

cerz101@mail.ru



ТОО «Бейо Тукым» представляет
на казахстанском рынке всемирно известную голландскую
семеноводческую компанию **Bejo Zaden B.V.**



РК, г. Алматы,
ул. Шемякина 195,
Тел./факс: +7 (727) 380-11-21

Тел.: +7 (727) 390-40-72, 390-40-73
Email: info@bejo.kz,
www.bejo.kz

Закупаем на постоянной основе:

GRANOSA

моб.: +41 79 138 64 28



Skype: dmytro.sidenko
e-mail: sidenko@granosa.ch
www.granosa.ch



семена
горчицы
белой



семена
горчицы
желтой



семена
горчицы
черной

обычную и
органическую
горчицу



Центр нестандартного оборудования



«РЕЗЕРВ»

ОБОРУДОВАНИЕ ДЛЯ ПРОИЗВОДСТВА КОМБИКОРМОВ



Плющилки
вальцовые для зерна
до 3,5 т/час



Дробилки
вальцовые для зерна
(7,5 кВт, 11 кВт)



Грануляторы
для комбикормов

Россия, г. Омск
ул. 2-я Крайняя, 4

+7(968) 101 35 80
+7(968) 101 35 88

WhatsApp

CNOREZERV@mail.ru
ATAKLPH.ru

**Бороны зубовые
гидрофицированные
1-рядные**



ТОО "ЦелинАгро"

г. Нур-Султан, ул. Кендала, 9,
тел. +7(7172) 25-30-15, +7-701-317-80-24, +7-705-1000-473
e-mail: tselinagro@mail.ru, www.tselinagro.satu.kz

**Бороны зубовые
гидрофицированные
2-рядные**



ТОО "ЭКСПРО"

производит и реализует технику:



Косилка КТУ-6.0

Косилка КТУ-4.0



Погрузчик
ПУН-0.8



Габри ГПГ-4.5, 6.5, 12



АСВК-4

Казахстан, г. Костанай, ул. Мауленова, 16/2
+7 (7142) 28-45-76, +7 -705-331-66-55
e-mail: Expro.09@mail.ru

8—10 апреля 2025
МВЦ «EXPO», г. Астана

**GROW EXPO
АСТАНА**

Бесплатно посетите ключевую выставку
в сфере растениеводства в Казахстане и
Центральной Азии

50
компаний-участниц

8 апреля Netherlands Day
II форум с участием ведущих нидерландских
производителей растений, которые
представят инновации и технологии в
сфере растениеводства

2000+
профессиональных посетителей,
включая владельцев теплиц и
агрономов

9 апреля Astana Greenhouse Forum
Деловая встреча тепличного бизнеса с
Министерством сельского хозяйства,
Аграрной Кредитной Корпорацией,
Министерством торговли и интеграции.

Ознакомьтесь с широким выбором оборудования и
технологий для выращивания растений:



Конструкции и
технологии
для выращивания
растений в теплицах



Автоматизация
процессов
выращивания
растений



Материалы и
оборудование
для защиты и
питания растений

grow-expo.kz

**17-18 | 20
ИЮЛЯ | 25**

«КАЗАХСТАНСКИЙ ДЕНЬ ПОЛЯ
«JANA DALA /
GREEN DAY '2025» – АКТЫК»
(АКМОЛИНСКАЯ ОБЛАСТЬ)

**31 ИЮЛЯ | 20
1 АВГУСТА | 25**

МЕЖДУНАРОДНАЯ СЕЛЬСКОХОЗЯЙСТВЕННАЯ
ВЫСТАВКА-ДЕМОНСТРАЦИЯ
«КАЗАХСТАНСКИЙ ДЕНЬ ПОЛЯ
«JANA DALA / KARKYN '2025»
(КОСТАНАЙСКАЯ ОБЛАСТЬ)

**«КРУПНЕЙШЕЕ АГРАРНОЕ
СОБЫТИЕ КАЗАХСТАНА»**

**«JANA DALA / GREEN DAY»,
ЗДЕСЬ ЛУЧШИЕ АГРАРНЫЕ ТЕХНОЛОГИИ!**

AgroEmpire

г. Костанай, ул. Карбышева, 22а
тел.: +7 702 777 50 63, www.agrodrone@bk.ru

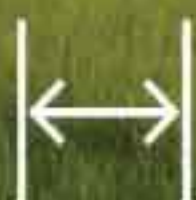
dji AGRICULTURE

Официальный дилер по Костанайской области

DJI AGRAS T50



РАБОТАЕМ ТАМ, ГДЕ ДРУГИЕ БУКСЮТ!



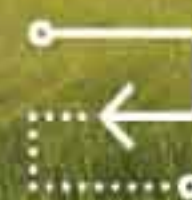
Ширина захвата
до 11 метров



Скорость полета
до 36 км/ч



Производительность
21 га/ч



Работа в режиме
автопилота

ИМИДЖЕВАЯ
ПРОДУКЦИЯ
С ВАШИМ ЛОГОТИПОМ

veer.kz

г. Костанай, Пр. Аль-Фараби, 111а,
Бизнес-Центр «ПАРУС»

8 /7142/ 751520, 8 /708/ 4751520
8 /7142/ 754905, 8 /708/ 4754905
zakaz@veer.kz



Специализированный рекламно-информационный журнал для руководителей, специалистов предприятий и организаций
СОБСТВЕННИК: ИП Парубин Е. Г.

ДИРЕКТОР ИЗДАНИЯ ГЛАВНЫЙ РЕДАКТОР:

Евгений ПАРУБИН, feel85_kms@mail.ru

ДИЗАЙН И ВЕРСТКА: Евгений ПАРУБИН

ОТДЕЛ РЕКЛАМЫ:

Анастасия

zapchasty_kz@mail.ru

ПАРУБИНА:

+7 (777) 99-88-916

+7 (7142) 91-71-81

+7 (7142) 91-71-61

Свидетельство о постановке на учет периодического печатного издания
№ 15760-Ж от 28 декабря 2015 года, выданное Министерством по инвестициям и развитию Республики Казахстан Комитет связи, Информатизации и Информации

АДРЕС РЕДАКЦИИ: 110000, Казахстан, Костанайская область,
г. Костанай, ул. Аль-Фараби, 115, кабинет 227 ; тел. +7 (7142) 91-71-81,
91-71-61; E-mail: zapchasty_kz@mail.ru, www.Z-4.kz

За размещение рекламного материала в журнале "ЗапчастиKZ" ответственность несет рекламодатель. Редакция может не разделять точку зрения автора. Перепечатка материалов допускается только с письменного разрешения редакции. Материалы обозначенные знаком "R" печатаются на правах рекламы. Периодичность выхода - один раз в месяц. Тираж 5000 экземпляров. Распространяется на территории Республики Казахстан. Журнал отпечатан - ТОО "Полиграфия Костанай", г. Костанай, ул. Мауленова, 16.

Прием рекламы: (7142) 91-71-61, 91-71-81

Смотрите свежий номер журнала и газеты на www.Z-4.kz



общество с ограниченной ответственностью
«ОСКОЛСЕЛЬМАШ»

Техника, которой доверяют!

ПРЕДЛАГАЕТ ТЕХНИКУ СОБСТВЕННОГО ПРОИЗВОДСТВА



Погрузчик зерна электрический
самопередвижной «ПЗЭС-90»



Погрузчик зерна электрический
самоходный «ПЗЭС-200»



Очиститель зерна фракционный
«ОЗФ-25»



Очиститель зерна фракционный
«ОЗФ-50»



Очиститель зерна фракционный
«ОЗФ-80»



Очиститель зерна фракционный
«ОЗФ-25С» (самопередвижной)



Погрузчик зерна навесной
«ПЗН-250»

309641, Россия, Белгородская область, г. Новый Оскол, ул. Кооперативная, 40
тел./факс: 8 (47233) 4-44-14; 8 960 640 61 40 (WhatsApp)
e-mail: oskolselmash@yandex.ru; www.oskolselmash.ru