

18+

1(169) февраль 2025

KZ

ЗАПЧАСТИ

РЕСПУБЛИКАНСКИЙ ЖУРНАЛ

КИРОВЕЦ

от 430 л.с. до 460 л.с.

с двигателем weichai

KZ
ҚАЗАҚСТАНДА ЖАСАЛҒАН
СДЕЛАНО В КАЗАХСТАНЕ



УРАЛ ЛТД

официальный дилер Костанайского Тракторного Завода по Костанайской области



Республика Казахстан
г. Костанай, пр-т Аль-Фараби, 141/77



8 777 508 56 25
8 705 243 59 62



ural_ltd



www.uralltd.kz

ДОЛГИЙ ПУТЬ ВМЕСТЕ



ВКТ С ВАМИ, ГДЕ БЫ ВЫ НИ БЫЛИ

ВКТ придет на помощь даже в самых сложных условиях. В широком ассортименте шин найдется подходящий вариант для любой сельскохозяйственной операции: от работ в поле до оранжерей и виноградников, и любой техники: от мощных тракторов до прицепов. Надежные и безопасные шины отличаются прочностью и долговечностью. В них объединены отличная тяга и сниженное уплотнение почвы, комфорт и высокие характеристики.

ВКТ: всегда готовы увеличить вашу продуктивность.



«БОНЕНКАМП» - ОФИЦИАЛЬНЫЙ ПРЕДСТАВИТЕЛЬ «ВКТ» В КАЗАХСТАНЕ

Bohnenkamp Бесплатный тел.: 8 800 080 8648

 Moving Professionals www.bohnenkamp.kz



GROWING TOGETHER



bkt-tires.com



Дон Мар



УНИВЕРСАЛЬНАЯ ЖАТКА ШИРИНА ЗАХВАТА 9-12 МЕТРОВ



8 (71433) 3-09-99
2-01-59



parts1@donmar.kz



Республика Казахстан
Костанайская область
г. Лисаковск.
Вторая промзона 6/1



ОБЪЕМ БУНКЕРА 10 М³
 ГИБКАЯ РАМА ШИРИНОЙ 10 м



www.donmar.kz



СЕЯЛКА ОМИЧКА®



Возможна комплектация
анкерным рабочим органом
для технологии No-till

ВАРИАТОРЫ



РАССРОЧКА ДО 3 ЛЕТ

ООО «Л-АГРО», 644027, г. Омск, ул. Индустриальная, 9
моб.: +7-913-635-59-41, +7-960-993-55-00 тел.: +7(381-2) 53-66-03
www.agro-omsk.ru; e-mail: L-agro@mail.ru

ACROS 550 растет в эффективности и интеллекте

Модели техники бывают удачные и неудачные. Неудачные ждут забвения, а единственная дорога удачных — постоянное совершенствование. Зерноуборочный комбайн ACROS 550 — очень удачная машина: производительная, с высокой степенью универсальности, надежная и т.д. и т.п. Этот ЗУК, впрочем, как все другие представители агромашин ROSTSELMASH, постоянно развивается: становится эффективнее и «умнее».

ИНФОРМАЦИЯ — НЕ ТОЛЬКО ДЛЯ ОПЕРАТОРА

Бортовую информационную систему Adviser операторы комбайнов ROSTSELMASH, в том числе и модели ACROS 550, уже давно полюбили за умение подсказать и предупредить. Сомнений нет: вшитые в память компьютера стартовые настройки не только экономят время при начале работы, но и выручают не очень опытных комбайнеров. А важность предупреждений о нештатных ситуациях вообще сложно переоценить: их цена — работоспособность машины.

Но ACROS 550 может помочь не только своему оператору, но также инженеру, агроному, владельцу и даже бухгалтеру! Такие возможности обеспечивает т.н. платформа агроменеджмента РСМ Агротроник. Ради данных, которые она собирает и хранит, хозяйства приобретают сторонние весьма недешевые электронные инструменты, оплачивают весьма недешевую подписку. А ROSTSELMASH устанавливает многофункциональную систему в базовой комплектации, предоставляет к данным бесплатный доступ (по крайней мере, сейчас) и хранит их. РСМ Агротроник — это:

- мониторинг (телеметрия) — параметры работы узлов, уведомления о неисправностях и т.д.;
- диспетчеризация — контроль местонахождения и действий;
- учет — производительность, обработанная площадь и т.д.

А функции анализа и планирования позволяют принимать решения быстрее и эффективнее.

ГЛАВНОЕ — ПРОИЗВОДИТЕЛЬНОСТЬ И КАЧЕСТВО РАБОТЫ

Неприхотливый предсказуемый и экономичный двигатель мощностью 280 л. с., топливный бак емкостью 540 л вместе обеспечивают долгую работу без дозаправки. Знаменитая ростсельмашевская молотилка с тяжелым барабаном диаметром 800 мм, которую подбарабанье охватывает на целых 130 град., редуктор понижения скорости вращения молотильного барабана определяют высокую производительность и способность рабо-



тать с любыми зерновыми культурами — труднообмолачиваемыми, легко травмируемыми, мелкосеменными, засоренными, высокосоломистыми и т.д. и т.п.

А «наклонка» высокой грузоподъемности помогает оптимизировать загрузку МСУ за счет возможности агрегатирования широкозахватными жатками. Кстати, в линейке производителя есть адаптеры для уборки всех перечисленных культур. Помимо зерновых жаток Power Stream и подборщиков Swa Pick, ROSTSELMASH предлагает очень эффективную жатку низкого среза Float Stream; несколько моделей жаток для уборки кукурузы (серии ARGUS и Corn Stream) и подсолнечника (серии Float Stream и FALCON).

ACROS 550 легко вписывается в нормативы ГОСТов по потерям всех видов, а зерно при правильных настройках может потребовать разве что сушки. В ходе непрерывной модернизации система очистки получила решета с жесткими гребенками универсальной формы и минимизированной величиной зазора между ними и бортами. В сочетании с большим перепадом ярусов по высоте и хорошим «обдувом» зернового вороха это позволило увеличить качество его очистки.

В производительность, кстати, вносит вклад и зерновой бункер. Во-первых, он вместительный — 9000 л. Во-вторых, оснащен высокоскоростным выгрузным устройством — 90 л/мин. В-третьих, можно выгружаться не только на стоянке, но и на ходу. Наконец, в комплектацию агрегата включено полюбившееся многим устройство Smart Launch. Когда не хватает транспорта — это просто находка: можно выгрузить лишь часть зерна и спокойно дожидаться свободного транспорта, продолжая работу.

И конечно, нельзя забывать о комфорте для работы. Просторное рабочее место, отличный обзор, удобное кресло, регулируемый руль, система климат-контроля, аудиоподготовка — все включено по умолчанию. Да, разумеется, ACROS 550 по-прежнему оснащают пневмокомпрессором с рабочим инструментом в комплекте. А после того как вы позаботились о чистоте машины, ручной мойщик позволит позаботиться и о себе.



ТОО "MAKSAT Global"

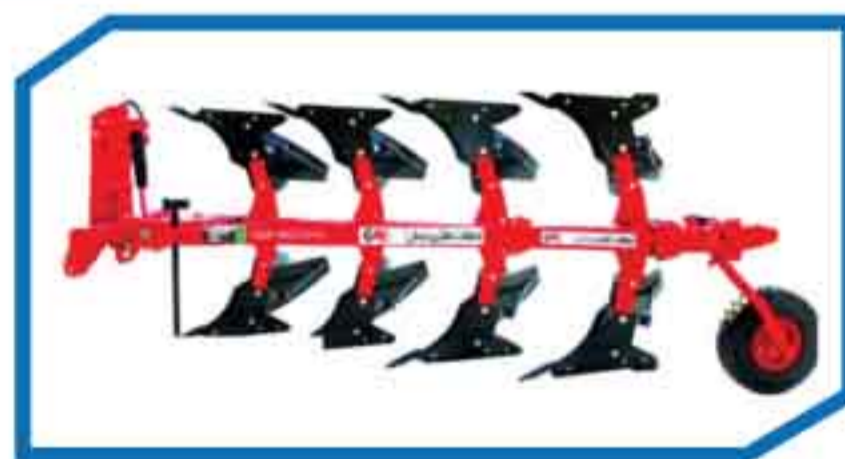
Большой выбор новой сельхозтехники!
Возможна доставка по Казахстану!



Косилка самоходная КС-100 "Чулпан"
Ваш надежный помощник на пути к успеху!!!



Трактор
АГРОМАШ 90ТГ



Оборотный отвальный
плуг GAK



Тюковый пресс-подборщик
RSA-98

Лизинг

через:

АО "КазАгроФинанс"
АО "Аграрная кредитная корпорация"



ТОО "MAKSAT Global"

РК, г. Астана, ул. М. Габдуллина, д 17/1, оф. 4
тел.: +7 701 165 53 44, +7 771 771 11 22
e-mail: maksatglobal@mail.ru, www.maksat-global.kz



ОПТИСОРТ



Конвейерные ЗЕРНОСУШИЛКИ

КОНВЕЙЕРНЫЕ
ЗЕРНОСУШИЛКИ
UNIVERSAL

МОБИЛЬНЫЕ
ЗЕРНОСУШИЛКИ ATM

ШАХТНЫЕ
ЗЕРНОСУШИЛКИ
СЕРИИ ATM-Ш

УНИВЕРСАЛЬНОСТЬ – НЕОСПОРИМОЕ ПРЕИМУЩЕСТВО

На протяжении последних 10 лет короткие дисковые бороны радикально изменили современное сельское хозяйство. Ни одно другое орудие для обработки почвы не достигает сравнимого качества перемешивания и сопоставимой производительности. И при этом требования к агрегатам высоки.

Короткие дисковые бороны должны применяться как при стерневой, так и в предпосевной обработке почвы при традиционной и консервирующей технологии обработки почвы. Всё это при минимальном тяговом усилии и максимальной скорости обработки. Возможность комбинации с сеялками для создания эффективного посевного комплекса также является важным аргументом для приобретения хозяйством короткой дисковой бороны

Короткая дисковая борона Heliodor от LEMKEN предназначена в равной степени как для поверхностной стерневой обработки почвы, так и для заделки промежуточных культур в легкие и средне-тяжелые почвы без забивания. При предпосевной обработке почвы после вспашки или для посева в мульчированный слой она оставляет за собой равномерно разрыхленное и выровненное посевное ложе. В комбинации с пневматической сеялкой Солитэр от LEMKEN образуется быстрый и производительный посевной комплекс. Тем самым, она по-настоящему универсальна и позволяет хозяйству снизить затраты и сэкономить драгоценное время

Концепция короткой дисковой бороны Heliodor от LEMKEN основана на двух рядах отдельно навешиваемых на листовые пружинные стойки дисков. Тем самым гарантируется хорошее копирование рельефа почвы, и обработка даже каменистых полей может происходить без забивания. При стерневой обработке почвы диски обеспечивают интенсивное перемешивание почвы и органической массы. Heliodor может применяться как при традиционной технологии, так и при технологии посева в мульчированный слой. После вспашки поверхность почвы надежно выравнивают гидравлически регулируемые и подпружиненные планировочные зубья.

Для ведения на заданной глубине и обратного уплотнения почвы предусмотрены множество разнообразных катков от LEMKEN. Таким образом, Heliodor превосходно приспособлен к ра-



боте в самых различных условиях современного сельского хозяйства.

Модельный ряд Heliodor охватывает короткие дисковые бороны шириной захвата от 2,5 до 16 метров и предлагает для хозяйств различной величины подходящее орудие:

- Навесной, не складываемый, шириной захвата от 2,5 до 4 метров, комбинируемый с пневматической сеялкой Солитэр от LEMKEN.
- Навесной, гидравлически складываемый, шириной захвата 4 до 7 метров, транспортной шириной менее 3 метров.
- Полунавесной, гидравлически складываемый, шириной захвата 4 до 7 метров, транспортной шириной менее 3 метров, комбинируемый с пневматической сеялкой Солитэр от LEMKEN (ширина захвата до 6 метров).
- Прицепной, гидравлически складываемый на системном носителе Гигант 10, шириной захвата 8, 10 или 12 метров, транспортной шириной менее

3 метров, транспортной высотой менее 4 метров.

- Системный носитель Gigant 12 S с шириной захвата 16 метров

Открытая конструкция рамы Heliodora с большими просветами исключает забивание. Зубчатые полусферические диски для короткой дисковой бороны Heliodor от LEMKEN имеют диаметр 510 мм и толщину 5 мм и особенно устойчивы к износу. Они отдельно навешиваются двумя рядами, смещенными относительно друг друга. Не обслуживаемые высококачественные аксиальные упорные шарико-подшипники обеспечивают безупречную и долго вечную службу дисков.

Для точного ведения на заданной глубине каждый диск индивидуально закреплен на раме листовыми пружинными стойками. В качестве дополнительного оснащения спереди или позади полусферических дисков могут устанавливаться пружинные планировочные зубья шириной 150 мм. Они заботятся об оптимальном выравнивании посевного ложа, в особенности по борозде плуга. В соответствии с агрономическими требованиями и необходимостью точного выдерживания глубины обработки, в модельном ряду катков от LEMKEN всегда можно выбрать наиболее подходящий. Регулировка глубины легко осуществляется с помощью планки с отверстиями и штифтами.

Многообразие возможностей регулирования облегчает быстрое приспособление прочной башни трехточечной навески к различным тракторам. Секции крыльев Гиганта, начиная с 5 метров рабочей ширины, монтируются ниже центра тяжести рамы. Они оптимально копируют почву независимо от шасси. Полунавесной Heliodor может оснащаться транспортным или комбинированным седельно-сцепным устройством. Это позволяет быстро и без проблем навесить на Heliodor пневматическую сеялку Солитэр.



LEMKEN
The Agrivision Company

г. Астана, район Алматы, ул. А. Пушкина, дом. 25, ВП 18
e-mail: v.zhuravlev@lemken.kz, web: www.lemken.kz
mob.: +7 705 749 44 66 Виктор Журавлев



ПЕТЕРБУРГСКИЙ
ТРАКТОРНЫЙ ЗАВОД



КОСТАНАЙСКИЙ
ТРАКТОРНЫЙ ЗАВОД



Ата-Су
Спецтехника

КИРОВЕЦ®

Зерносушильные
машины



Почвообрабатывающая
техника

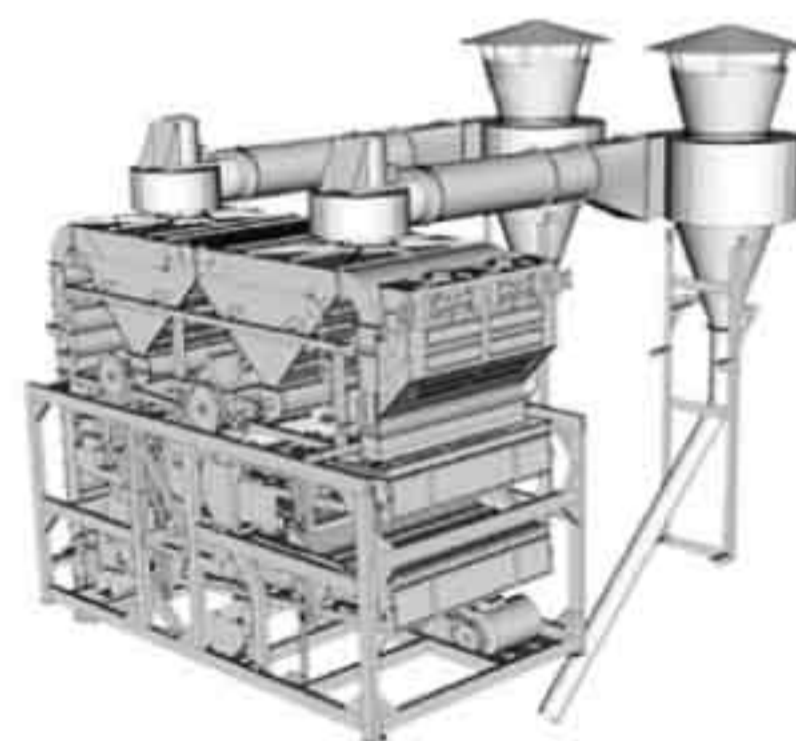


открытое акционерное общество
БЕЛАГРОМАШ-СЕРВИС
имени В. М. Рязанова



Борона дисковая тяжелая повышенного ресурса
эксплуатации БДТ-6-ПР

Зерноочистительное
оборудование



Растворные комплексы для производства жидких удобрений



Наш адрес: ТОО «Ата-Су Спецтехника», г. Астана, ул. С331, здание 10, объездная дорога на г. Кокшетау, район нефтебазы SinoOil.
Филиал г. Павлодар, ул. Баян батыра, 36, офис 3, 2 этаж.

+7 (701) 250-57-75, 8 (705) 742-13-06, +7 (771) 200-51-51, +7 (707) 505-10-37 | www.ata-su.kz

С гарантией отличного качества

Перед каждым земледельцем стоит комплекс сложных задач, одна из которых - сберечь собранный урожай, сохранив его качество на долгое время. Важнейшим приемом в процессе сохранения свежесобранного зерна является очистка его от примесей, в результате чего повышается его качество, обеспечивается более высокая пригодность использования на пищевые, технические, семенные, фуражные цели. Очистка зерна от примесей - незыблемое правило, которого придерживаются все аграрии, выращивающие свой урожай в зонах рискованного земледелия. А таких зон в нашей стране, где урожай «страдает» от засухи, заморозков, дождей, к сожалению, немало.

Именно поэтому перед любым руководителем сельхозпредприятия остро стоит вопрос выбора зерноочистительного оборудования, способного обеспечить эффективный результат работы всей сложной цепочки технологических операций очистки зерна и семян.

НА СОВРЕМЕННОМ ЭТАПЕ

Исторически сложилось, что многие сельхозпредприятия стараются «выжать» максимум из имеющейся у них в хозяйствах и пока еще работающей зерноочистительной техники. Но сегодняшние строгие стандарты, предъявляемые к выпускаемой продукции, требуют использования современного высокотехнологичного оборудования, гарантирующего отличное качество и сохранность даже изначально влажного и засоренного продукта.

Солидный опыт в сфере производства сельскохозяйственной техники, активный поиск в области инженерно-технических разработок, внедрение передовых технологий позволили предприятию «Осколсельмаш» г. Новый Оскол Белгородской области наладить выпуск современной качественной зерноочистительной техники, способной безотказно работать в тяжелых специфических условиях, характеризующихся повышенной влажностью и засоренностью поступающего на обработку материала.

ТЕХНИЧНО И ТЕХНОЛОГИЧНО

В линейке продукции, выпускаемой предприятием, особое место занимают фракционные зерноочистительные комплексы, предназначенные для предварительной, первичной и вторичной очистки поступающего с полей вороха зерновых, крупяных, бобовых и мелкосеменных культур: ОЗФ-50, ОЗФ-80. Это уникальные высокопроизводительные машины нового поколения, обладающие явными конкурентными преимуществами - по своим характеристикам комплексы превзошли как отечественные, так и зарубежные аналоги.

Примененные на машинах ОЗФ двухаспирационная система с диаметральной вентилятором и особая двухъярусная схема расстановки решет позволяют выделить из зернового вороха на самой ранней стадии послеборочной обработки засорители, биологически не полноценные зёрна, имеющие повышенную влажность и являющиеся благоприятной средой для обитания и размножения микроорганизмов, ухудшающие посев-



ные качества семян.

Таким образом, благодаря использованию зерноочистительных комплексов от «Осколсельмаш» сельхозтоваропроизводители имеют возможность получить высокотехнологичный семенной материал уже на стадии предварительной очистки, то есть за один технологический пропуск и без применения дополнительного оборудования чистота зерна достигает **99,8%**!

Кроме всего, высокопроизводительные комплексы от «Осколсельмаш» надежны в работе, просты в эксплуатации, понятны в регулировках и настройках. И при всех своих плюсах привлекательны по цене. Заводские цены на ОЗФ-50 и ОЗФ-80 на порядок ниже цен на импортные и отечественные машины такого же класса.

МОБИЛЬНОСТЬ С СОХРАНЕНИЕМ КАЧЕСТВА

Интерес аграриев к технике «Осколсельмаш», характеризующейся отличным качест-

вом, многофункциональностью, высокой производительностью и удобством в эксплуатации, постоянно растет. Тесное взаимодействие специалистов компании со своими клиентами, не упускающими возможности узнать об инновациях, внедряемых в технологический процесс производства, способствует появлению новых усовершенствованных моделей техники. Так, спрос на передвижные зерноочистительные комплексы способствовал появлению на рынке модели ОЗФ-25 С. В отличие от стационарных многофункциональных ОЗФ-50 и ОЗФ-80, новый комплекс способен самостоятельно передвигаться, загружать себя и выгружать готовое зерно триммером в бурт или транспортное средство! Вместо триммера может устанавливаться ленточный транспортер, который уменьшает травмирование зерна при подготовке семян.

Потребители по достоинству оценили мобильность, высокую производительность и удобство эксплуатации конструкции, а также отметили, что с приобретением мобильности

комплекс сохранил такое же высокое качество очистки, как и у «старших братьев» ОЗФ-50 и ОЗФ-80.

ЭФФЕКТИВНОСТЬ «ТЕХНИЧЕСКОЙ КОМАНДЫ»

Предприятие наряду с необходимым набором зерноочистительных машин производит для селян и различную зернопогрузочную технику производительностью от 90 до 250 т/час, предназначенную для погрузки зерна в большегрузные транспортные средства, формирования буртов зерна, механического перелопачивания его на открытых площадках и в складских помещениях, а также загрузке и выгрузке зерна из зернохранилищ. Это погрузчик зерна электрический самоходный ПЗЭС-90 и ПЗЭС-200, погрузчик зерна навесной ПЗН-250. Вся техника «Осколсельмаш» официально сертифицирована в ЕАЭС системах ГОСТ Р, СДС RU C-RU.

ТОЛЬКО ФАКТЫ

Пожалуй, самой лучшей оценкой работы техники компании «Осколсельмаш» стали отзывы сельхозтоваропроизводителей, в чьих хозяйствах эта техника успешно эксплуатируется уже не первый год.

**Сергей Александрович Лесников,
ООО ССП «Нива», Воронежская
область:**

- В нашем хозяйстве работает четыре зерноочистительных комплекса от «Осколсельмаш»: два ОЗФ-50 и два ОЗФ-80. Уже сам этот факт говорит о многом. У этих машин, на мой взгляд, оптимальное соотношение качества работы и цены. Техника многофункциональная, сортирует сельхозпродукцию любого вида, что для нас немаловажно, ведь мы выращиваем различные культуры. В настоящее время два зерноочистителя работают на подсолнечнике, а два – на кукурузе. Зерновые мы уже отработали: пшеницу, ячмень, тритикале и даже просо – мелкосеменную культуру, с которой справится не каждый очиститель. Никаких нареканий у нас не возникает, и вся наша продукция на 100% соответствует ГОСТу. В общем, машины очень хорошие. А так как благодаря высокой культуре земледелия урожайность у нас постоянно растет, задумываемся о приобретении новых зерноочистителей «Осколсельмаш».

**Александр Геннадьевич Волков,
руководитель ООО «Ниагара»
Кваркенского района Оренбургской
области:**

- В хозяйстве эксплуатируется ОЗФ-50. За отработанное время комплекс зарекомендовал себя с положительной стороны. Машина очень производительная, у нее хорошая аспирация: вентилятор, сконструированный посередине, отлично очищает продукт в начале процесса и в конце работает по типу пневмосепаратора. Действительно, за один прогон можно получить хорошее качество зерна. Но, как правило, мы все-таки делаем два прогона: сначала чистим как товарное зерно, потом прорабатываем семенные партии. ОЗФ-50 работал с разными культурами: софлор, лен, нут... результат отличный, машина не подводила. Положительный момент - реостатом регулируется и вибрация, и обороты. Можно на разных оборотах работать даже в двадцатиградусный мороз, т.е. круглогодично.



В настоящее время планируем приобретение еще трех комплексов и, с большой вероятностью, свой выбор остановим на этих машинах. Тем более, что

сегодня комплексы поставляются в усовершенствованном варианте. Могли бы рекомендовать их и другим сельхозтоваропроизводителям.

Приглашаем к сотрудничеству

Техника компании «Осколсельмаш», по отзывам оренбургских аграриев, зарекомендовала себя с положительной стороны: она позволяет снизить травмирование зерна основной фракции и повысить всхожесть семян, что значительно снижает затраты на послеуборочную обработку зернового вороха и подготовку семенного материала, а значит, положительно влияет на повышение доходности хозяйств.



По всем вопросам приобретения техники обращаться:

E-mail: oskolselemash@yandex.ru

Тел./факс - 8(47233)4-44-14, тел.: 8(47233)4-44-56, 4-80-28

Азиатские игроки

По данным AgFunderNews, агробихотехнологии и робототехника — два сегмента, продемонстрировавшие значительную устойчивость в 2024 году и привлечшие крупные сделки со стороны инвесторов. Еще одной ключевой тенденцией этого года стало появление развивающихся экономик в Азии в качестве важных игроков в секторе агробихотехнологий.



Несмотря на то, что США остаются крупнейшим бенефициаром венчурных инвестиций в агробихотехнологии в 2024 году, получая 47% мирового финансирования в цепочках поставок, Индия и Китай также занимают видное место по объему финансирования.

РЕЙТИНГ 10 ЛУЧШИХ АГРОТЕХНОЛОГИЧЕСКИХ СДЕЛОК 2024 ГОДА.

1. В июле компания SAEL (Индия) привлекла \$299 млн в виде долгового финансирования, которое будет инвестировано в биоэнергетические проекты. Компания специализируется на «зеленой» энергетике, включая технологии переработки отходов в энергию, с целью снижения углеродного следа и обеспечения энергетической независимости. Миссия SAEL — способствовать переходу к более устойчивому будущему, обеспечивая надежной и чистой энергией сообщества и предприятия по всему миру.

2. Китайская Scigene в феврале привлекла \$232 млн в рамках раунда поздней стадии. Биотехнологическая компания специализируется на разведении свиней, используя передовые технологии, такие как геномная селекция и мультиомная селекция. В последние годы цепочка поставок свинины стала стратегическим императивом для китайского правительства, которое пытается сдерживать растущие цены, а инновации необходимы для борьбы с распространением болезней и высокой смертностью в промышленном свиноводстве. Scigene стремится стать крупнейшим в стране поставщиком спермы свиней и услуг по разведению свиней.

3. В июне компания Aumium (США) закрыла раунд долгового финансирования в размере \$210 млн. Компания производит высокоценные биоуглеродные и биоводородные продукты, которые могут быть использованы для замены ископаемого топлива при производстве металлов, энергии и сельскохозяйственных культур, а также для очистки воды и воздуха без необходимости модификации оборудования или процессов.

4. Oishii (США) привлекла \$150 млн в феврале через раунд стадии В. Американский стартап Novel Farming использует технологию вертикального выращивания клубники в закрытых помещениях, которую продает через супермаркеты. Компания, которой до сих пор удавалось сделать вертикальное земледелие коммерчески успешным, применяя его к нишевым продуктам, недавно добавила в свою линейку помидоры Rubi и теперь планирует выйти на японский рынок.

5. Monarch Tractor (США) в июле закрыла сделку серии С на сумму \$133 млн. Производитель робототехники для фермерских хозяйств создает полностью электрические автономные тракторы, призванные повысить производительность, устойчивость и безопасность в сельском хозяйстве. Оснащенные датчиками, которые собирают данные о состоянии урожая, состоянии почвы и других параметрах, тракторы Monarch анализируют эти данные, чтобы предоставить фермерам полезные сведения для оптимизации их сельскохозяйственной практики. Компания использует новые средства для расширения сферы своей деятельности.

6. Green Genius (Литва) в октябре привлекла \$110 млн в рамках позднего финансирования. Компания по производству био-

энергии и биоматериалов специализируется на возобновляемых источниках энергии, включая солнечную, биогазовую, ветровую и водородную. Инвестиции направлены на поддержку европейской стратегии развития компании.

7. Inari (США) в январе привлекла \$103 млн позднего финансирования. Технология биотехнологической компании использует предиктивный дизайн и мультиплексное редактирование генов для раскрытия полного потенциала семян с помощью запатентованной платформы SEEDesign.

8. ICEYE (Финляндия) привлекла \$93 млн в апреле за счет позднего финансирования. Стартап специализируется на спутниковой съемке с помощью радара с синтезированной апертурой (SAR), обеспечивая возможности дистанционного зондирования, которые могут позволить новые решения для улучшения сельскохозяйственного управления и управления рисками. ICEYE создает и эксплуатирует собственную коммерческую группировку спутников, а данные SAR уже доступны клиентам.

9. CP Foods (Китай) в марте привлекла более \$70 млн в рамках серии А. Компания Novel Farming занимается разведением кур-несушек и поставкой яичных продуктов. Опираясь на самостоятельно созданную логистическую структуру, она обеспечивает свежесть яиц, доставляя их клиентам в течение 22 часов.

10. Techsoor (Вьетнам) закрыл раунд А в размере \$70 млн в декабре. Стартап предоставляет агротехнологические услуги средним и малым предприятиям, предлагая комплексный пакет решений, сочетающий доступ к рынку, доступ к финансированию и доступ к технологиям для мелких фермеров.

МК
polimer

Полиэтиленовые трубы

фитинги, запорная арматура,
стальные фланцы

У Офланцованные полиэтиленовые
трубы стальными фланцами и
быстроразъемными соединениями БРС

У Монтаж водоводов
и канализационных систем

У Токарные, сварочные работы

г. Караганда

ул. Жанибекова, 97

Тел.: 8(7212) 44 56 52, 79 39 44

Моб.: 8 701 534 21 21, 8 701 707 29 08, 8 701 527 40 02

e-mail: mk-polimer@mail.ru

www.mkpolimer.kz



ТОО «Бейо Тукым» представляет

на казахстанском рынке всемирно известную голландскую
семеноводческую компанию **Bejo Zaden B.V.**



РК, г. Алматы,

ул. Шемякина 195,

Тел./факс: +7 (727) 380-11-21

Тел.: +7 (727) 390-40-72, 390-40-73

Email: info@bejo.kz,

www.bejo.kz

Закупаем на постоянной основе:

GRANOSA

моб.: +41 79 138 64 28



Skype: [dmytro.sidenko](https://www.skype.com/name/dmytro.sidenko)
e-mail: sidenko@granosa.ch
www.granosa.ch



**семена
горчицы
белой**



**семена
горчицы
желтой**



**семена
горчицы
черной**

**обычную и
органическую
горчицу**



КОСТАНАЙШИН СЕРВИС

**Мы не продаем дешевые ШИНЫ,
мы продаем их ДЕШЕВЛЕ!**



АВТО, СЕЛЬХОЗ, ГРУЗОВЫЕ ШИНЫ

8(705)746-21-92

8(71455)2-55-75

Позитивные прогнозы на 2025



Европейские производители сельхозтехники ожидают рост заказов. По данным январского отчёта SEMA Business Barometer, в первые месяцы 2025 года европейский рынок сельскохозяйственной техники демонстрирует стабильно позитивные тенденции. Несмотря на вызовы в мировой экономике, большинство производителей из стран ЕС с оптимизмом оценивают перспективы развития отрасли и прогнозируют дальнейшее увеличение объёмов заказов.

Согласно опубликованным показателям, индекс делового климата в этом секторе продолжает удерживаться на относительно высоком уровне, что свидетельствует о росте уверенности среди компаний-производителей.

СТАБИЛЬНАЯ СИТУАЦИЯ В СПРОСЕ И ПРОИЗВОДСТВЕ

Аналитики отмечают, что ключевыми факторами, повлиявшими на позитивные прогнозы, являются устойчивое восстановление европейского рынка сельхозпродукции, а также повышенное внимание к технологическим решениям, позволяющим улучшать урожайность и снижать затраты. Сегменты тракторов, почвообрабатывающей и посевной техники, а также опрыскивателей демонстрируют заметное оживление в заказах. Хотя логистические и сырьевые ограничения всё ещё время от времени дают о себе знать, большинство предприятий надеются на постепенное решение этих проблем в ближайшей перспективе.

В плане динамики производства лидирующие позиции продолжают удерживать производители из Германии, Франции и Италии, также растёт роль специализированных заводов в Австрии, Дании и Нидерландах. Существенный вклад в развитие отрасли вносят также малые и средние предприятия, которые активно работают над инновациями

и разработкой новых продуктов.

В условиях, когда в сельском хозяйстве растёт потребность в быстром обслуживании и доступных расходных материалах, всё большую популярность приобретают компании, специализирующиеся на изготовлении аналогов запчастей для иностранной сельхозтехники.

ИНТЕРЕСНЫЕ ФАКТЫ О ЕВРОПЕЙСКИХ ПРОИЗВОДИТЕЛЯХ

1. Крупнейшие заводы по производству тракторов в Европе находятся в Германии, Франции и Италии. Немецкие бренды славятся мощной инженерной школой и вниманием к деталям, здесь выпускается огромное количество моделей тракторов различной мощности.

2. Центры инноваций: Несколько ведущих концернов из Нидерландов и Дании сосредоточены на разработке высокотехнологичных опрыскивателей и роботизированных систем внесения удобрений, поскольку спрос на точное земледелие растёт с каждым годом.

3. Ориентация на экологические решения: Многие европейские компании инвестируют в разработку электрических или гибридных силовых установок для агротехники. Среди передовых проектов — тракторы с водородными топливными элементами, способными значительно сократить выбросы углекислого газа.

4. Европейский агромашиностроительный бизнес всё активнее внедряет цифровые платформы, Big Data и IoT-технологии. Это позволяет фермерам отслеживать состояние техники, получать аналитику в реальном времени и оптимизировать затраты топлива и ресурсов.

ДАЛЬНЕЙШИЕ ПЕРСПЕКТИВЫ

На фоне позитивных тенденций можно ожидать, что в течение 2025 года европейский рынок продолжит развитие. Производители намерены расширять линейки оборудования, которое позволяет снижать затраты и делать сельскохозяйственное производство устойчивым и эффективным. Вопросы поддержки научных разработок и создания инновационных прототипов всё чаще обсуждаются на уровне профильных ассоциаций и правительственных структур, что способствует дополнительным инвестициям в отрасль.

В то же время сохраняются некоторые риски, связанные с возможными колебаниями цен на сырьё и нестабильностью экономической ситуации. Однако в целом, по оценкам участников рынка, европейское сельскохозяйственное машиностроение имеет все основания поддерживать позитивную динамику. Аналитики советуют следить за сигналами с мировых рынков зерновых и масличных культур, так как успешные показатели урожайности традиционно стимулируют спрос на сельхозтехнику в последующие периоды.

17-18 | **20**
ИЮЛЯ | **25**

**«КАЗАХСТАНСКИЙ ДЕНЬ ПОЛЯ
«JANA DALA /
GREEN DAY '2025» – АКТЫК»**

(АКМОЛИНСКАЯ ОБЛАСТЬ)

31 ИЮЛЯ | **20**
1 АВГУСТА | **25**

**МЕЖДУНАРОДНАЯ СЕЛЬСКОХОЗЯЙСТВЕННАЯ
ВЫСТАВКА-ДЕМОНСТРАЦИЯ
«КАЗАХСТАНСКИЙ ДЕНЬ ПОЛЯ
«JANA DALA / KARKYN '2025»**

(КОСТАНАЙСКАЯ ОБЛАСТЬ)

**«КРУПНЕЙШЕЕ АГРАРНОЕ
СОБЫТИЕ КАЗАХСТАНА»**



**«JANA DALA / GREEN DAY»,
- ЗДЕСЬ ЛУЧШИЕ АГРАРНЫЕ ТЕХНОЛОГИИ!**

Интернет через спутники

В последние годы технологические достижения в сельском хозяйстве все чаще переносят работу фермера с полей в цифровое пространство. Производители агротехники предлагают новые решения для оптимизации рабочих процессов, и одним из лидеров отрасли является компания John Deere. Недавно она представила усовершенствованную систему подключения, которая позволяет вывести эффективность на новый уровень. Благодаря спутниковому интернету фермеры могут получать доступ к данным и инструментам управления техникой даже в отдаленных районах с ограниченным покрытием традиционных сетей.



JD LINK И ЕГО НОВЫЕ ВОЗМОЖНОСТИ

В основе современной системы подключения от John Deere лежит сервис JDLink. Изначально он работал через мобильные сети и помогал контролировать сельскохозяйственную технику в режиме реального времени. Однако, если на полях не было стабильного сигнала сотовой связи, фермеры сталкивались с проблемами передачи данных, а также затруднялось оперативное реагирование на поломки или оптимизацию работы оборудования.

Усовершенствованная система JDLink теперь использует дополнительный спутниковый канал. Это открывает широкие возможности для фермеров и аграрных компаний, владеющих большими угодьями в труднодоступных локациях. Теперь они могут дистанционно получать аналитические данные о состоянии сеялок, тракторов и другой техники в любое время. Это снижает риск возникновения неполадок из-за незамеченных сбоев и позволяет оперативно корректировать работу техники.

БЫСТРАЯ РЕАКЦИЯ НА ПРОБЛЕМЫ

Благодаря спутниковому интернет-соединению службы поддержки John Deere могут быстрее проводить дистанционную диагностику машин и устанавливать обновления программного обеспечения. В результате, если в ходе работы возникают ошибки или происходит по-

ломка, механики получают подробный отчет и могут определить, какой компонент нуждается в замене. Это экономит время и ресурсы – отпадает необходимость выезжать в поле без точного понимания проблемы.

Кроме того, сбои в настройках или ошибки в алгоритмах работы теперь можно устранить сразу же после обнаружения. Раньше, при слабом или полностью отсутствии связи, программа не могла передавать точные данные в реальном времени, и аграриям приходилось ждать, пока техника не окажется в зоне уверенного сигнала.

ОПТИМИЗАЦИЯ РАБОТЫ И АНАЛИТИКА

Сельское хозяйство становится все более точным, и данные играют в этом ключевую роль. JDLink позволяет собирать и анализировать информацию о расходе топлива, скорости обработки почвы, производительности комбайнов и многом другом. При стабильном спутниковом соединении эти данные непрерывно отправляются в «облако» для дальнейшего анализа.

Фермеры и агрономы могут в режиме реального времени наблюдать, насколько эффективно используется каждая единица техники, сравнивать фактические показатели с плановыми и оперативно принимать решения. Это позволяет рационально распределять ресурсы и минимизировать простои: если обнаруживается неэффективность работы определенной машины, ее можно моментально выявить и исправить.

ЭКОНОМИЯ ВРЕМЕНИ И СРЕДСТВ

Улучшение JDLink за счет спутникового подключения не только оптимизирует рабочие процессы, но и благоприятно влияет на рентабельность агробизнеса. Сокращение затрат на ремонт и топливо, более эффективное планирование работы техники и персонала – все это помогает увеличить урожайность без дополнительных капитальных вложений.

Такой сервис особенно актуален для крупных холдингов, которые обрабатывают большие земельные массивы по всей стране. Однако и небольшие хозяйства выигрывают от такой технологии, ведь дистанционные настройки позволяют эффективно использовать каждый гектар.

ВЗГЛЯД В БУДУЩЕЕ

Компания John Deere в очередной раз подтвердила свое стремление к передовым инновациям в сельском хозяйстве. Спутниковый интернет в сочетании с JDLink – это новый этап в развитии точного земледелия, ориентированный на повышение продуктивности и экономию ресурсов. Постоянный доступ к данным из любой точки земного шара предоставляет аграриям еще больше инструментов для увеличения урожайности и снижения себестоимости.

Уже сейчас ясно, что будущее сельского хозяйства – за технологиями, которые обеспечивают максимально полную и своевременную информацию для принятия решений. И внедрение спутникового интернета в технику John Deere – один из важных шагов в этом направлении.

12

ПРИЧИН

ЧТОБЫ ПОДПИСАТЬСЯ НА НАШ ЖУРНАЛ:

- ◆ Вы регулярно получаете в свой почтовый ящик свежий номер нашего журнала;
- ◆ Вы узнаете о событиях в мире запасных частей, техники и сервиса;
- ◆ Вы регулярно получаете эксклюзивные, интересные статьи и советы профессионалов;
- ◆ Вы всегда в курсе событий появления новых продавцов запасных частей и техники;
- ◆ Ваши снабженцы экономят свое драгоценное время и деньги;
- ◆ Вы получаете справочное пособие для руководителей и специалистов инженерно-технических служб, отделов снабжения и продаж;
- ◆ Ваши коллеги уже подписались на журнал и эффективно используют его, как инструмент для принятия решений о покупке техники и запасных частей;
- ◆ Вы получаете своевременную информацию о новейших видах техники;
- ◆ Вы получаете журнал высокого уровня полиграфического исполнения;
- ◆ Вы получаете бесплатный доступ на наш сайт;
- ◆ Подписчики журнала бесплатно получают эксклюзивную информацию и CD;
- ◆ Не подписавшись, Вы упускаете возможность получать аналитические обзоры и маркетинговые исследования рынка запасных частей, техники и сервиса.

Вы можете оформить и оплатить подписку в любом почтовом отделении АО «Казпочта» Подписной индекс по каталогу «Газеты и журналы» Казпочты

74228

Вы еще не подписались?

Подпишитесь, и Вы станете обладателем интереснейшей, необходимой для Вас информации!

Появились вопросы? Звоните нам (7142) 91-71-61



ТОО «ПОДШИПНИК-2016»

ПОДШИПНИКИ:

NBS, SKF, FKL, FAG, TIMKEN, DAS Lager, KABAT, ГПЗ
всех типов и размеров
на все виды техники и оборудования

САЛЬНИКИ В АССОРТИМЕНТЕ

8 (7142) 21 25 59
8 702 245 39 77
8 777 580 41 96
8 747 323 83 36

cerz101@mail.ru



Z-4.kz

WWW



АГРОСИЛА

г. Караганда, моб.: 8-777-893-60-40, 8-701-376-69-04, e-mail: andrey_birukov@mail.ru

- Инновации в растениеводстве
- Стимуляторы роста растений
- Микроудобрения
- Корректоры pH

Акцент на точном земледелии и инновационных решениях

Kverneland увеличивает производство во Франции. Инвестиции Kverneland в завод в Ле-Ланд-Женюссон (Франция) направлены на удвоение производственных мощностей как для машин Kubota, так и для машин Kverneland. Расширение включает приобретение дополнительных 17 605 м² земли, благодаря чему общая площадь предприятия возрастет до 5,5 га.



Производственный цех будет увеличен с 13 200 м² до 20 000 м² и модернизирован за счет создания новых помещений для сварки, покраски, сборки, а также для исследований и разработок. На производстве внедрят автоматизированные управляемые аппараты (AGV), а на зданиях и крытых парковках для персонала установят две солнечные электросистемы общей мощностью 770 кВт. Ожидается, что расширение завода завершится к середине 2026 года, в результате чего возрастут мощности для производства более крупных машин, в том числе дисковой бороны Qualidisc и культиватора Опух.

Современные инвестиции Kverneland связаны с повышением спроса на инновационные решения в сфере точного земледелия. Технологии точного внесения семян помогают аграриям оптимизировать затраты и повышать урожайность, поэтому компания особенно сфокусирована на модернизации производственных процессов и внедрении цифровых систем. Завод в Ле-Ланд-Женюссон играет ключевую роль в глобальной стратегии Kverneland, поскольку именно здесь создаются сеялки и плантеры нового поколения, соответствующие концепции «Сельское хозяйство 4.0».

Сельское хозяйство 4.0 – это следующее поколение промышленного сельского хозяйства, которое объединяет современные технологии и инновации для повышения эффективности и устойчивости сельскохозяйственного производства. Сельское хозяйство 4.0 включают использование интернета вещей (IoT), больших данных (BDA), искусственного интеллекта (AI), роботизации (ARS) и др. Сельское хозяйство 4.0 также известно как «Умное сельское хозяйство», «Умное земледелие» или «Цифровое земледелие».

Сельское хозяйство 4.0 основано на принципах Индустрии 4.0 – модели, описывающей четвертую промышленную революцию на основе цифровизации и автоматизации производственных процессов.

ИНТЕРЕСНЫЕ ФАКТЫ О KVERNELAND

1. Основана в 1879 году норвежцем Оле Габриэлем Квернеландом, изначально компания специализировалась на металлообработке.

2. В 2012 году бренд присоединился к корпорации Kubota, что открыло новые возможности для расширения рынков сбыта и развития инноваций.

3. Kverneland активно инвестирует в исследования и разработки технологий точного земледелия, уделяя особое внимание роботизированным системам и цифровым платформам.

Kverneland Group - одна из лидирующих международных компаний, которая занимается разработкой, производством и сбытом сельскохозяйственной техники, а также электронных решений и цифровых услуг.

Производительность, эффективность и стабильность - три важных принципа современного сельского хозяйства, которые побуждают нас каждый день постоянно совершенствовать технологии сельскохозяйственных орудий. Kverneland Group предлагает инновационный ассортимент техники для подготовки почвы, посева, заготовки кормов, опрыскивания, внесения минеральных удобрений, а так же электронные системы управления для тракторов и сельскохозяйственных машин.

Сосредоточившись на инновациях, компа-

ния предлагает уникальный и полный спектр продукции высокого качества. Kverneland Group предоставляет комплексные решения профессиональным фермерам для подготовки почвы, посева, заготовки кормов, опрыскивания, внесения минеральных удобрений, а так же электронные системы управления для тракторов и сельскохозяйственных машин.

Компания была основана в 1879 году и зарегистрирована на фондовой бирже Осло в 1983 году. Заводы Kverneland Group расположены в Норвегии, Дании, Германии, Франции, Нидерландах, Италии и России, а также имеет собственные торговые компании в 17 странах и экспортирует в 60 стран.

На конец 2024 года штат компании насчитывал 2 447 сотрудников, 81 % которых работают за пределами Норвегии. В 2012 году компания Kverneland Group вошла в состав корпорации Kubota.

Одним из важных аспектов при использовании современной техники Kverneland является обеспечение фермеров высококачественными запчастями и комплектующими. В рамках расширенного производства в Ле-Ланд-Женюссон Kverneland сосредоточится на выпуске агрегатов с использованием новейших разработок, улучшенной электроники и усовершенствованных систем дозирования. Благодаря интеграции цифровых решений компания планирует оперативнее выводить на рынок новые модели и более гибко реагировать на потребности клиентов по всему миру. Такой акцент на инновации и точное земледелие позволяет Kverneland играть ведущую роль в развитии мирового агропромышленного сектора, обеспечивая фермеров эффективными инструментами для достижения стабильных и высоких урожаев.



SOUZ-AGRO

**Капитальный ремонт и продажа
сельхозтехники и тракторов серии «Кировец»:
К-700А, К-701, К-702, К-744, К-7
переоборудование ДВС на китайские моторы
WEICHAИ, CREATEK**



Также мы предлагаем:

- ✓ Бустерный вал
К-700А, К-744
- ✓ Ведущий мост
К-700А, К-744
- ✓ Труба шарнира
- ✓ Кабина после капитального ремонта
на трактора К-700А, К-701, К-744
- ✓ Облицовка
- ✓ ДВС
от 245 до 420
- ✓ КПП
К-700А, К-744
- ✓ ГУР



г. Костанай, 3 километр
Аулиекольской трассы

e-mail: toosouzagro@mail.ru
[@souz_agro](https://www.instagram.com/souz_agro)

8 777 298 59 58 Николай
8 705 33 11 666 Виктор
8 777 287 30 77 Станислав

НОВИНКИ ОТ KUHN

Производитель сельхозтехники Kuhn представил обновлённую линейку однодисковых прицепных сеялок серии Espro, созданных для выполнения посевных работ с минимальной обработкой почвы. Эта линейка состоит из четырёх моделей, которые приходят на смену популярной модели Espro 1000 R.



Ширина захвата новых моделей KUHN Espro 3002 и 4002 составляет 3,0 и 4,0 метра, в то время как складные модели KUHN Espro 4002 R и 6002 R имеют ширину захвата 4,0 и 6,0 метров, соответственно. Новые модели KUHN Espro могут похвастаться внушительным объёмом бункера: 2500 литров для 3-метровой версии и 3500 литров для версий от 4 до 6 метров. Это обеспечивает большую автономность в работе.

Сеялки также сохранили все преимущества предыдущего поколения посевных орудий:

- шесть независимых рабочих секций обеспечивают оптимальную производительность как на вспаханных, так и на обработанных культиватором полях;

- узкие пресовые катки большого диаметра (900 мм) с эксклюзивным профилем расположены в шахматном порядке в два ряда на расстоянии 200 мм друг от друга, что снижает сопротивление качению и предотвращает скопление грязи и остатков в передней части колесного узла, что является инновационной концепцией для снижения энергозатрат и расхода топлива;

- посевное устройство Crossflex оснащено двойными дисками большого диаметра, которые скошены и смещены на 41 мм. Посевное устройство установлено на брусе с крестообразным профилем и надёжно закреплено с помощью полиуретановых штифтов. Такая конструкция обеспечивает высокую устойчивость и равномерную глубину посева даже при высокой скорости;

- простая и быстрая регулировка давления и рабочей глубины рабочих элементов делает сеялку удобной в использовании.

Кроме того, автоматическое управление поворотами позволяет избежать вмешательства в управление трактором, а интуитивно понятное управление потоком делает работу ещё более комфортной. Всё это управляется с помощью терминала ISOBUS.

При этом сеялки из новой линейки KUHN Espro 1002 R отличаются новым дизайном и новыми функциями:

- снижение общего веса машины уменьшает потребность в тяговой мощности и, следовательно, расход топлива, но в то же время обеспечивает большую маневренность;

- удобный доступ для заполнения бункера осуществляется с помощью боковой платформы средней высоты;

- режим полуоткрытия позволяет легко загружать семена, максимально приближая сеялку к почве;

- разработка «прямых» рабочих дисков адаптирована к минимальной обработке почвы. Они ограничивают обрабатываемую площадь и сохраняют влажность почвы. Индивидуальное и независимое крепление каждого диска обеспечивает отличное копирование рельефа. Эти новые диски дополняют уже имеющиеся вогнутые и зубчатые диски;

- более высокое максимальное давление на грунт от 80 до 120 кг является преимуществом для фермеров, практикующих ми-

нимальную обработку почвы в засушливых и/или глинистых условиях.

Также KUHN улучшил линейку универсальных культиваторов Prolander. Теперь она включает в себя ещё три модели с широким спектром функций: Prolander 9000, Prolander 12000 и Prolander 14000. Рабочая ширина захвата этих моделей составляет 9,2, 12,2 и 14,2 метра, соответственно.

Новые модели расширяют линейку Prolander до восьми машин. Теперь она включает универсальные культиваторы, которые подходят для работы на разных типах почв.

Культиваторы Prolander представляют собой сельскохозяйственную технику, предназначенную для обработки почвы. Они состоят из рамы, которая разделена на пять независимых секций, каждая из которых имеет свои опорные колёса спереди и прикатывающий каток сзади.

Культиваторы позволяют работать на глубине от 3 до 12 см. Кроме того, новая лапа с размерами 90x13 мм, которая идеально подходит для удаления стерни, гарантирует полное перемешивание растительных остатков с почвой. Также доступны и другие варианты культиваторных лап, включая лапу с размерами 70x12 мм в форме буквы «S» и стрелчатые лапы шириной 200 мм.

На задней части машины можно установить различные прикатывающие катки. Например, это может быть двойной U-профиль или двойной трубный каток диаметром 550 или 420 мм.

XX МЕЖДУНАРОДНАЯ СПЕЦИАЛИЗИРОВАННАЯ ВЫСТАВКА
СЕЛЬСКОГО ХОЗЯЙСТВА В РЕСПУБЛИКЕ КАЗАХСТАН



AgriTek FarmTek

A S T A N A ' 2 0 2 5

12-14.03.2025

АСТАНА, КАЗАХСТАН

20
—ЮБИЛЕЙНАЯ—



agriastana.kz



ОРГАНИЗАТОР



ТОО «ТНТЕХРО»

+7 (727) 344 00 63

agri@tntexpo.kz

agritek.farmtek

agriastana.kz

Новый уровень возможностей

Horsch – один из ведущих немецких производителей сельскохозяйственной техники, известный высоким качеством и инновационными разработками. Компания была основана в 80-х годах прошлого века и специализируется на выпуске посевных комплексов, опрыскивателей и почвообрабатывающей техники. Одной из ключевых разработок является линейка сеялок Avatar, спроектированных с учётом требований современного аграрного производства.



Недавно Horsch представил очередное обновление – Avatar 12.25 LC, которое отличается увеличенным объёмом бункера и повышенной точностью высева. Эта 12-метровая сеялка оснащена тройным баком общим объёмом 9400 литров, разделённым в соотношении 50:15:35, что позволяет более гибко настраивать внесение семян и удобрений. Благодаря усовершенствованной конструкции сошников Avatar 12.25 LC обеспечивает стабильное заглубление в почву и равномерное распределение семян по всей ширине захвата. Увеличенная ёмкость баков повышает общую производительность, сокращает количество остановок для дозаправки и позволяет ускорить проведение посевных работ.

ОСНОВНЫЕ ПРЕИМУЩЕСТВА AVATAR 12.25 LC

1. Ширина захвата (12 м)
Позволяет выполнять посев на больших площадях в кратчайшие сроки.
2. Тройной бак объёмом 9400 л (соотношение 50:15:35)
Повышает эффективность внесения семян и удобрений благодаря гибкому распределению ресурсов.
3. Универсальность
Система дозирования подходит для большинства зерновых, бобовых и мелкосемянных культур.
4. Инновационные сошники
Обеспечивают точное заглубление и равномерное распределение семян.
5. Качественные запчасти от «Бас-Агро»

Украинский производитель предлагает аналоговые детали, которые не уступают оригиналам по качеству.

КОМПАКТНЫЙ И ПРОИЗВОДИТЕЛЬНЫЙ

Причина популярности этого типа машин очень проста: Avatar 12.25 SD можно спокойно агрегатировать с тракторами мощностью 240–250 л.с. Малое тяговое сопротивление этой модели объясняется следующими факторами:

- Малый собственный вес;
 - Широкопрофильные шины бункера;
 - Спаренные опорные колеса с каждой стороны сеялки;
 - Минимальное нарушение сложения почвы сошниками SingleDisc;
 - Преимущества нового поколения бункеров; Двухкамерный бункер объёмом 6 500 л;
 - Опциональный MiniDrill с баком 400 л;
 - Глубоко интегрированный в конструкцию бункера вентилятор уменьшает количество пыли и инородного материала в пневмосистеме;
 - Эргономичный ящик для инструментов и принадлежностей;
 - Защита пневматики от повреждений.
- Доступны различные варианты шин: с шириной протектора 520 мм, 580 мм, 710 мм и 900 мм, а также спаренные шины – согласовывайте Ваш заказ с требованиями местного законодательства о допустимой транспортной ширине сельхозмашин.

Электроника базируется на новой концепции управления. Интерфейс рабочего терминала с сенсорным дисплеем можно индивидуально конфигурировать, исходя из приоритетов оператора. Все современные решения: SectionControl, VariableRate или дифференцирование на основе карт-предписаний также доступны при условии активации функций, наличия.

Опциональное освещение WorkLight Pro для уверенной работы ночью. LED-прожекторов в задней части машины не только оптимально освещают всю высевающую секцию, но и являются отличным подспорьем оператору при совершении маневров.

Сошник SingleDisc заслуженно имеет безупречную репутацию у клиентов. Такие опции, как толщина дисков 6 мм и различные твердосплавные напайки высевающего башмака увеличивают ресурс узла, что особенно важно для крупных агропредприятий. 1-рядная конструкция высевающей секции SingleDisc с междурядьями 25 см идеально совместима с системой междурядных обработок Horsch Transformer 12 VF.

Если вы рассматриваете возможность модернизации своего машинно-тракторного парка или уже используете посевные комплексы Horsch, в частности серию Avatar, стоит обратить внимание на новую модель Avatar 12.25 LC. А чтобы техника работала бесперебойно, рекомендуем выбрать качественного надёжного поставщика аналоговых запчастей. Это решение позволит поддерживать вашу сеялку в отличном техническом состоянии, при этом сэкономив средства и время на обслуживание.

ЕКОНІВА
ЭКОНІВА
СЕМЕНА

горох

РОКЕТ®

**ВЫСОКОУРОЖАЙНЫЙ
ПЛАСТИЧНЫЙ СОРТ**

**Отлично приспосабливается
к различным условиям
выращивания**

- Тип усатый безлисточковый
- Устойчивость к полеганию
- Низкая весовая норма высева
- Технологичен в уборке

**достигает
урожайности**

57,0 ц/га



www.ekonivasemena.ru
semena@ekoniva-apk.com

8-800-700-97-51

Hennessy испытал робота TREKTOR на виноградниках

Французский коньячный дом Hennessy продолжает внедрять современные решения в сельском хозяйстве. Недавно компания протестировала на своих виноградниках робота TREKTOR, созданного французскими разработчиками специально для виноградарства и садоводства. Эта инициатива призвана повысить эффективность выращивания винограда и способствовать устойчивому развитию отрасли.

ДЛЯ ЧЕГО НУЖЕН РОБОТ TREKTOR

TREKTOR — это мультифункциональный робот, предназначенный для выполнения широкого спектра задач на виноградниках:

- Механическая прополка междурядий и подряда для снижения использования гербицидов;
- Опрыскивание растений с точным дозированием препаратов;
- Культивация почвы на разных этапах вегетации;
- Скашивание травы между рядами виноградной лозы.

Робот имеет модульную конструкцию и может работать с различными типами навесного оборудования, что делает его универсальным решением для винодельческих хозяйств. Как указано на официальном сайте TREKTOR, машина создана с учётом требований точного земледелия, помогает повысить продуктивность и в то же время минимизировать воздействие на окружающую среду.

ТЕХНИЧЕСКИЕ ХАРАКТЕРИСТИКИ TREKTOR OT SITIA

Согласно данным производителя, робот может иметь несколько конфигураций, отличающихся по мощности, типу двигателя и ширине колеи. Ниже приведены примерные технические параметры:

Тип двигателя:

Дизельный (Stage V) или гибридный/электрический (в зависимости от модели)

Мощность:

35–75 л. с. (в разных версиях)

Ширина колеи (регулируемая):

от 1,1 м до 1,6 м (зависит от конфигурации)

Режимы управления:

Передние колёса / Задние колёса / «Крабовый» режим / Полное 4-колёсное

Скорость работы:

4–7 км/ч (в зависимости от условий и операций)

Скорость транспортировки:

10–15 км/ч (может варьироваться)

Тип привода:

Полный привод (4×4)

Нагрузка на навеску:

До 600 кг (зависит от версии и навесного оборудования)

Автономность:

До 8 часов (в зависимости от типа двигателя и условий эксплуатации)

Система навигации:

Автономная/полуавтономная с GPS и LiDAR для объезда препятствий

Дополнительные опции:

Система сбора данных, сенсоры для анализа состояния почвы и растений



Главное преимущество TREKTOR — универсальность: производитель предлагает адаптацию робота для самых разных пропашных культур (виноградники, сады, ягодники, овощные плантации и т.д.). Благодаря регулируемой колее робот легко подстраивается под разное расстояние между рядами, а поворотные колёса позволяют маневрировать даже на сложном рельефе.

КАК ПРОХОДИЛИ ИСПЫТАНИЯ

Испытания TREKTOR проходили на плантациях Hennessy в регионе Коньяк (Cognac), где компания выращивает виноград для будущих партий всемирно известного коньяка. Основными задачами, которые выполнял робот, были:

- обработка почвы для улучшения аэрации корневой системы;
- удаление сорняков без применения химических средств;
- сбор данных о состоянии растений и анализ урожайности.

Благодаря автономности и компактным габаритам робот без труда работает в узких междурядьях и уверенно преодолевает разный рельеф. Представители Hennessy отмечают, что использование TREKTOR помогает экономить ресурсы и снижать производственные затраты. Кроме того, роботизация даёт возможность персоналу сосредоточиться на более тонких аспектах выращивания винограда и повысить качество конечного продукта.

ПРЕИМУЩЕСТВА И ПЕРСПЕКТИВЫ ВНЕДРЕНИЯ

1. Снижение химической нагрузки: механи-

ческое удаление сорняков уменьшает потребность в гербицидах, что благоприятно сказывается на окружающей среде и качестве почв.

2. Экономия времени и ресурсов: робот способен выполнять ряд задач без привлечения большого количества техники и людей.

3. Безопасность персонала: дистанционное управление и автономный режим снижают риски, связанные с работой с химическими препаратами.

4. Точный сбор данных: сенсорные системы и камеры позволяют в реальном времени получать информацию о состоянии виноградников и оперативно принимать решения по уходу.

Hennessy планирует и дальше сотрудничать с разработчиками роботизированных систем, чтобы совершенствовать технологии для виноградарства. Ожидается, что массовое внедрение подобных решений станет важным этапом умного фермерства (smart farming) и укрепит тренд на устойчивое развитие агропроизводства.

Испытания робота TREKTOR на виноградниках Hennessy в очередной раз доказали эффективность роботизированных технологий в виноградарстве. Компания делает ставку на инновации и экологически дружелюбные подходы, сочетая исторические традиции производства коньяка с современными технологическими возможностями.

Подобные решения не только улучшают качество конечного продукта, но и снижают негативное воздействие на окружающую среду и повышают конкурентоспособность хозяйств на мировом рынке. TREKTOR является ярким примером того, как роботизация и точное земледелие могут вывести виноградарство и виноделие на принципиально новый уровень.



GROW EXPO
ASTANA

8—10 апреля 2025
МВЦ «EXPO», г. Астана



Бесплатно посетите ключевую выставку в сфере растениеводства в Казахстане и Центральной Азии

50

компаний-участниц

2000+

профессиональных посетителей, включая владельцев теплиц и агрономов

8 апреля Netherlands Day

II форум с участием ведущих нидерландских производителей растений, которые представят инновации и технологии в сфере растениеводства

9 апреля Astana Greenhouse Forum

Деловая встреча тепличного бизнеса с Министерством сельского хозяйства, Аграрной Кредитной Корпорацией, Министерством торговли и интеграции.

Ознакомьтесь с широким выбором оборудования и технологий для выращивания растений:



Конструкции и технологии для выращивания растений в теплицах



Автоматизация процессов выращивания растений



Материалы и оборудование для защиты и питания растений

СОВРЕМЕННЫЕ РЕШЕНИЯ

В последние годы вопрос оптимального использования минеральных удобрений приобрел особое значение. Системы точного земледелия стремительно развиваются, а аграрии стремятся к максимальной эффективности при внесении удобрений. Компания Lemken, известная во всем мире своими высококачественными сельскохозяйственными машинами, недавно объявила о намерении активно расширять линейку разбрасывателей минеральных удобрений.



Исторически бренд Lemken ассоциируется с почвообрабатывающей и посевной техникой, однако компания продолжает активно развивать новые направления. Сегодня на официальном сайте Lemken (lemken.com) можно ознакомиться с широким спектром решений для точного земледелия. В частности, разбрасыватели минеральных удобрений от Lemken сочетают в себе инновационные технологии, надежность и простоту эксплуатации. Благодаря этому они идеально подходят как для небольших фермерских хозяйств, так и для крупных агрохолдингов.

Основная задача разбрасывателя удобрений — равномерное внесение гранулированных или кристаллических смесей на заданную площадь. Современные машины позволяют сохранять точность нормы внесения, что снижает перерасход удобрений и повышает качество урожая. Для рынка это особенно актуально, поскольку эффективное использование удобрений непосредственно влияет на финансовые результаты и экологическую составляющую производства.

ТРИ КЛАССА ПРОИЗВОДИТЕЛЬНОСТИ РАЗБРАСЫВАТЕЛЕЙ LEMKEN

Lemken предлагает несколько моделей разбрасывателей минеральных удобрений, которые различаются по производительности, объёму бункера и техническим характеристикам. Условно можно выделить три класса машин: малый, средний и большой.

1. Малый класс: Spica

К лёгкому классу относятся модели Spica, предназначенные в первую очередь для небольших фермерских хозяйств и хозяйств со средними посевными площадями. Их бункер может вмещать от 700 до примерно 2 000 литров удобрений в зависимости от конкретной комплектации. Рабочая ширина разброса обычно варьируется в пределах 9–24 метров.

Главное преимущество этого сегмента — простая конструкция и лёгкость в обслуживании. Система дозирования удобна в использовании, а сама машина отличается компактностью и возможностью быстрой настройки. Несмотря на относительно небольшой объём бункера, эти разбрасыватели оснащаются современными сенсорами и могут работать с системами точного земледелия. Это даёт фермеру

возможность экономить удобрения и регулировать норму внесения в зависимости от конкретных потребностей поля.

2. Средний класс: Tauri

К среднему классу относятся модели Tauri с объёмом бункера от 1 500 до 3 000 литров. Рабочая ширина разброса в данной линейке может достигать 36 метров, что делает серию универсальной для большинства украинских хозяйств. Подобные разбрасыватели уже оснащаются расширенными системами управления, позволяющими ещё точнее контролировать дозировку удобрений.

Серия Tauri может иметь опцию весовых датчиков, которые в реальном времени анализируют остаток удобрений и поддерживают равномерность подачи. Кроме того, в некоторых комплектациях предусмотрены системы распределения по краям поля, позволяющие избежать перерасхода и загрязнения приграничных зон. Таким образом, если в вашем хозяйстве поля различаются по площади либо вы хотите быстрее и точнее обрабатывать крупные участки, модели среднего класса могут стать оптимальным выбором.

3. Большой класс: Polaris

Наиболее производительными являются модели Polaris, объём бункера у которых может начинаться от 2 600 литров и достигать 4 000 литров и более. Они способны обеспечить рабочую ширину разброса до 50 метров. Чаще всего данные машины применяются в агрохолдингах и крупных хозяйствах, где важны высокая степень автоматизации и минимальное время простоя.

Polaris оснащаются самыми современными электронными системами мониторинга, позволяющими эффективно контролировать нормы внесения и оперативно реагировать на изменение условий на поле. Дополнительные функции, такие как системы AUTOSpread или GPS-управление, помогают максимально автоматизировать процесс внесения удобрений. В итоге эти разбрасыватели значительно сокращают время работы на больших площадях, сохраняя при этом высокий уровень точности.

ТЕХНОЛОГИЧЕСКИЕ ОСОБЕННОСТИ И ПРЕИМУЩЕСТВА

Среди ключевых технологических решений разбрасывателей Lemken выделяются:

1. Качественная конструкция распределительных дисков. Они изготовлены из высококачественных материалов, что обеспечивает равномерное распределение удобрений.

2. Настройка нормы внесения. С помощью электронных контроллеров можно автоматически регулировать количество удобрений в зависимости от скорости движения и типа культуры.

3. Защита от влаги и коррозии. Внутренние поверхности бункера и рабочие детали имеют специальное покрытие, продлевающее срок эксплуатации техники.

4. Комфорт оператора. Продуманная конструкция обеспечивает удобный доступ к механизмам, а также простую систему очистки после работы.

Кроме того, инженеры Lemken постоянно совершенствуют интеграцию разбрасывателей с системами точного земледелия. Например, возможна установка таких опций, как GPS-синхронизация или индивидуальное внесение удобрений по электронным картам полей.

ПЕРСПЕКТИВЫ ИСПОЛЬЗОВАНИЯ РАЗБРАСЫВАТЕЛЕЙ LEMKEN

Расширение ассортимента Lemken в сегменте разбрасывателей минеральных удобрений стало ответом на растущий спрос среди аграриев. В условиях конкурентной среды сельхозпроизводители ищут оборудование, позволяющее экономить ресурсы, повышать урожайность и соответствовать современным экологическим стандартам. Разбрасыватели Lemken, благодаря немецкому качеству исполнения и широкому спектру доступных моделей, способны удовлетворить потребности хозяйств разного масштаба.

Важно и то, что сервисная поддержка и техническое обслуживание бренда становятся всё более доступными. Официальные дилеры консультируют, обучают операторов и оперативно поставляют запасные части. Такой подход позволяет минимизировать простои и получить максимальную отдачу от приобретённой техники.

Разбрасыватели минеральных удобрений Lemken открывают новые возможности для аграриев. Продуманные конструкторские решения, надёжные материалы и внедрение передовых технологий точного земледелия делают технику Lemken привлекательным инструментом для повышения эффективности внесения минеральных удобрений.

**Бороны зубовые
гидрофицированные
1-рядные**



ТОО "ЦелинАгро"

г. Нур-Султан, ул. Кендала, 9,
тел. +7(7172) 25-30-15, +7-701-317-80-24, +7-705-1000-473
e-mail: tselinagro@mail.ru, www.tselinagro.satu.kz

**Бороны зубовые
гидрофицированные
2-рядные**



ТОО "ЭКСПРО"

производит и реализует технику:



Косилка КТУ-6.0



Косилка КТУ-4.0



Погрузчик
ПУН-0.8



Грабли ГПГ-4.5, 6.5, 12



АСВК-4

Казахстан, г. Костанай, ул. Мауленова, 16/2
+7 (7142) 28-45-76, +7 -705-331-66-55
e-mail: Expro.09@mail.ru

**ИМИДЖЕВАЯ
ПРОДУКЦИЯ
С ВАШИМ ЛОГОТИПОМ**

veer.kz

г. Костанай, Пр. Аль-Фараби, 111а,
Бизнес-Центр «ПАРУС»

8 /7142/ 751520, 8 /708/ 4751520
8 /7142/ 754905, 8 /708/ 4754905
zakaz@veer.kz



Специализированный рекламно-информационный журнал для руководителей, специалистов предприятий и организаций

**СОБСТВЕННИК: ИП Парубин Е. Г.
ДИРЕКТОР ИЗДАНИЯ ГЛАВНЫЙ РЕДАКТОР:**

Евгений ПАРУБИН, feel85_kms@mail.ru

ДИЗАЙН И ВЕРСТКА: Евгений ПАРУБИН

ОТДЕЛ РЕКЛАМЫ:

Анастасия

zapchasty_kz@mail.ru

ПАРУБИНА:

+7 (777) 99-88-916

+7 (7142) 91-71-81

+7 (7142) 91-71-61

Свидетельство о постановке на учет периодического печатного издания
№ 15760-Ж от 28 декабря 2015 года, выданное Министерством по инвестициям
и развитию Республики Казахстан Комитет связи, Информации

АДРЕС РЕДАКЦИИ: 110000, Казахстан, Костанайская область,
г. Костанай, ул. Аль-Фараби, 115, кабинет 227 ; тел. +7 (7142) 91-71-81,
91-71-61; E-mail: zapchasty_kz@mail.ru, www.Z-4.kz

За размещение рекламного материала в журнале "ЗапчастиKZ"
ответственность несет рекламодатель. Редакция может не разделять
точку зрения автора. Перепечатка материалов допускается только с
письменного разрешения редакции. Материалы обозначенные знаком "R"
печатаются на правах рекламы. Периодичность выхода - один раз в месяц.
Тираже 5000 экземпляров. Распространяется на территории Республики
Казахстан. Журнал отпечатан - ТОО "Полиграфия Костанай", г. Костанай,
ул. Мауленова, 16.



общество с ограниченной ответственностью
«ОСКОЛСЕЛЬМАШ»

Техника, которой доверяют!

ПРЕДЛАГАЕТ ТЕХНИКУ СОБСТВЕННОГО ПРОИЗВОДСТВА



Погрузчик зерна электрический
самопередвижной «ПЗЭС-90»



Погрузчик зерна электрический
самоходный «ПЗЭС-200»



Очиститель зерна фракционный
«ОЗФ-25»



Очиститель зерна фракционный
«ОЗФ-50»



Очиститель зерна фракционный
«ОЗФ-80»



Очиститель зерна фракционный
«ОЗФ-25С» (самопередвижной)



Погрузчик зерна навесной
«ПЗН-250»

309641, Россия, Белгородская область, г. Новый Оскол, ул. Кооперативная, 40
тел./факс: 8 (47233) 4-44-14; 8 960 640 61 40 (WhatsApp)
e-mail: oskolselmash@yandex.ru; www.oskolselmash.ru