

18+

9(166) октябрь 2024

KZ

# ЗАПЧАСТИ

РЕСПУБЛИКАНСКИЙ ЖУРНАЛ



общество с ограниченной ответственностью  
**«ОСКОЛСЕЛЬМАШ»**

*Техника, которой доверяют!*

ПРЕДЛАГАЕТ ТЕХНИКУ СОБСТВЕННОГО ПРОИЗВОДСТВА



Погрузчик зерна электрический  
самопередвижной «ПЗЭС-90»



Погрузчик зерна электрический  
самоходный «ПЗЭС-200»



Очиститель зерна фракционный  
«ОЗФ-25»



Очиститель зерна фракционный  
«ОЗФ-50»



Очиститель зерна фракционный  
«ОЗФ-80»



Очиститель зерна фракционный  
«ОЗФ-25С» (самопередвижной)



Погрузчик зерна навесной  
«ПЗН-250»

309641, Россия, Белгородская область, г. Новый Оскол, ул. Кооперативная, 40  
тел./факс: 8 (47233) 4-44-14; 8 960 640 61 40 (WhatsApp)  
e-mail: oskolselmash@yandex.ru; www.oskolselmash.ru



Мы реализуем индивидуальные, комплексные решения с использованием оборудования собственного производства для механизации складских операций, снижения издержек и увеличения производительности на предприятиях и терминалах, работающих с продукцией в мешках, мягких контейнерах и тарной упаковке. Наши Заказчики - это ведущие экспортёры зерна и предприятия по его переработке. В Республике Казахстан на протяжении 20 лет мы имеем долгосрочные партнёрские отношения с 77 предприятиями в 12 областях.



МельСервис обладает двадцатилетним опытом реализации комплексных проектов "Под ключ" по строительству, реконструкции, тех. перевооружению объектов зерноперерабатывающей, химической, сахарной, соляной и пивоваренной отраслей.

*Предпроектные решения, проектные работы, разработка рабочей документации*

*Разработка конструкторской документации на поставляемое оборудование с учетом ТЗ Заказчика*

*Изготовление и монтаж технологического, транспортирующего, погрузочного, весового оборудования.*

*Электромонтажные работы, разработка и монтаж систем АСУТП*

*Технический и технологический аудит предприятий*

*Изготовление, монтаж строительных и технологических металлоконструкций, емкостного оборудования*

*Комплектация, поставка и монтаж сопутствующего оборудования.*

*Тестирование, запуск оборудование в эксплуатацию, обучение персонала Заказчика.*





# Дон Мар



## УНИВЕРСАЛЬНАЯ ЖАТКА ШИРИНА ЗАХВАТА 9-12 МЕТРОВ



8 (71433) 3-09-99  
2-01-59



parts1@donmar.kz



Республика Казахстан  
Костанайская область  
г. Лисаковск.  
Вторая промзона 6/1



ОБЪЕМ БУНКЕРА 10 М<sup>3</sup>  
 ГИБКАЯ РАМА ШИРИНОЙ 10 м



[www.donmar.kz](http://www.donmar.kz)

# ТОО "MAKSAT Global"

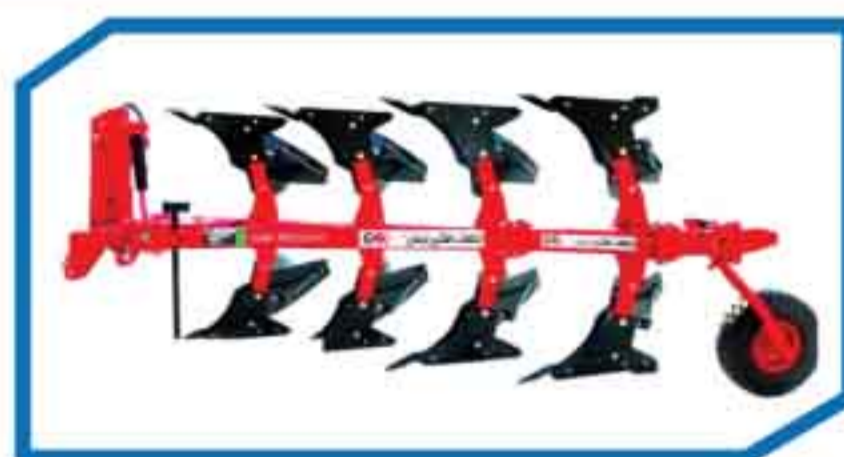
Большой выбор новой сельхозтехники!  
Возможна доставка по Казахстану!



**Косилка самоходная КС-100 "Чулпан"**  
Ваш надежный помощник на пути к успеху!!!



Трактор  
АГРОМАШ 90ТГ



Оборотный отвальный  
плуг GAK



Тюковый пресс-подборщик  
RSA-98

Лизинг

через:

АО "КазАгроФинанс"

АО "Аграрная кредитная корпорация"



**ТОО "MAKSAT Global"**

РК, г. Астана, ул. М. Габдуллина, д 17/1, оф. 4  
тел.: +7 701 165 53 44, +7 771 771 11 22  
e-mail: maksatglobal@mail.ru, www.maksat-global.kz

# СДЕЛАНО В КАЗАХСТАНЕ



ПОДРОБНЕЕ:



Узнайте больше о технике



Казахстан,  
г. Астана, ул. Кенесары 47а, ВП-9  
Тел.: +7 7172 27 30 60, +7 771 054 99 11  
kz.rostselmash.com



**ROSTSELMASH**



## ЗАПАСНЫЕ ЧАСТИ ДЛЯ ПРОФЕССИОНАЛОВ!

- БОЛЕЕ 500 НАИМЕНОВАНИЙ ЗАПАСНЫХ ЧАСТЕЙ К ТРАКТОРАМ МТЗ-80/82/320/1221 И ДР.
- МАРКИРОВКА ПРОДУКЦИИ ЗАЩИТНЫМ КОДОМ
- ПОЛНЫЙ КОНТРОЛЬ КАЧЕСТВА
- ГАРАНТИЯ 1 ГОД НА АГРЕГАТНЫЕ ИЗДЕЛИЯ!
- ЭРГОНОМИЧНАЯ УПАКОВКА
- ПОДРОБНАЯ ИНСТРУКЦИЯ ПО УСТАНОВКЕ И ЭКСПЛУАТАЦИИ НА АГРЕГАТНЫЕ ВИДЫ ПРОДУКЦИИ
- МАКСИМАЛЬНАЯ КОМПЛЕКТАЦИЯ (КРЕПЕЖ, ПРОКЛАДКИ И Т.Д.)
- НЕКОТОРЫЕ ВИДЫ ЗАПАСНЫХ ЧАСТЕЙ, НЕ ИМЕЮЩИЕ АНАЛОГОВ НА ТЕРРИТОРИИ РФ



**СПРАШИВАЙТЕ ПРОДУКЦИЮ M Master Part В ВАШИХ РЕГИОНАЛЬНЫХ МАГАЗИНАХ**

Ассортимент M Master Part имеет 7 серий. Детали каждой серии легко отличить по упаковке.

## **HYDRO** M Master Part Hydro

### НАСОСЫ ТИПА НШ



**1 ГОД**  
ГАРАНТИЯ



Ремкомплекты  
всегда в наличии

- НШ-6, НШ-10, НШ-14, НШ-16
- НШ-32 (плоские и круглые)
- НШ-40, НШ-50 (плоские и круглые)
- НШ-71, НШ-100, НМШ
- ТАНДЕМЫ 10-32, и др.

ТОВАР СЕРТИФИЦИРОВАН!  
Насосы НШ имеют Декларацию о соответствии  
ЕАЭС N RU Д-СН.РА08.В.76404/22



Ремкомплект в подарок!  
**1 ГОД**  
ГАРАНТИЯ

**Р80 / РП70**  
ГИДРОРАСПРЕДЕЛИТЕЛИ

**ГИДРОЦИЛИНДРЫ** БОЛЕЕ **30**  
НАИМЕНОВАНИЙ!

на втулке  
на подшипнике (ШС)

**ПОЛНЫЙ КОМПЛЕКТ**

**ПЕРЕОБОРУДОВАНИЕ ГУРА**

## **Grass Cutter**

### M Master Part Grass Cutter

#### ЗАПАСНЫЕ ЧАСТИ К СЕНОКОСИЛКАМ

отечественного  
и импортного  
производства



## **ELECTRON**

### M Master Part Electron | Электрика

#### СТАРТЕРА, ГЕНЕРАТОРЫ

**1 ГОД**  
ГАРАНТИЯ



БОЛЕЕ **50**  
НАИМЕНОВАНИЙ!



**ФАРЫ, ФОНАРИ, СВЕТОВЫЕ БАЛКИ LED**

#### ЩЕТКИ СТЕКЛООЧИСТИТЕЛЕЙ

**АНВАНТРОЛЬ**



## PROFESSIONAL

## M Master Part Professional

**КОМПЛЕКТЫ СЦЕПЛЕНИЯ ЛЕПЕСТКОВОГО ТИПА:  
МУФТА + ДИСК СЦЕПЛЕНИЯ + ОТВОДКА\***



- НЕ ТРЕБУЮТ РЕГУЛИРОВКИ
- РЕСУРС В 10 РАЗ БОЛЬШЕ СТАНДАРТНОГО
- ШИРОКИЙ АССОРТИМЕНТ КОМПЛЕКТАЦИИ

**МТЗ-80/82/1221/МАЗ/ЗИЛ/Т-150**

\*УТОЧНЯЙТЕ КОМПЛЕКТАЦИЮ У ПРОДАВЦА!

**ТЯГА ЦЕНТРАЛЬНАЯ, РАСКОС**



**УСИЛЕННЫЕ!**



**ТОРМОЗНЫЕ ДИСКИ**



**ВЫСОКОКАЧЕСТВЕННЫЕ ДИСКИ СЦЕПЛЕНИЯ  
ДЛЯ СЕЛЬСКОХОЗЯЙСТВЕННОЙ ТЕХНИКИ**

- для МТЗ-80, МТЗ-82, МТЗ-320, МТЗ-1221, МТЗ-2022, МТЗ-2522, ДТ-75, Т-16, Т-25, Т-40, Т-130, Т-150, Т-170, ЮМЗ-6
- С МЕТАЛЛО-КЕРАМИЧЕСКИМИ И БЕЗАСБЕСТОВЫМИ НАКЛАДКАМИ

## BLACK STAR

## M Master Part Black Star



**ВАЛЫ КАРДАНЫЕ  
И КРЕСТОВИНЫ**

**ШЕСТЕРНИ**



**ФЛАНЦЫ ПВМ**

## BELTS

**M Master Part Belts  
Ремни**



**M Master Part®**

**ПРОИЗВОДИМ ТАКЖЕ:**



РУЛЕВЫЕ ТЯГИ И НАКОНЕЧНИКИ В СПЕЦПОЛИМЕРЕ  
ПАТРУБКИ РАДИАТОРА СИЛИКОНОВЫЕ  
ТОПЛИВОПРОВОДЫ ■ ШЛАНГИ ■ РЕМНИ КЛИНОВЫЕ  
ТРУБКИ ВЫСОКОГО ДАВЛЕНИЯ ■ РЕМКОМПЛЕКТЫ  
ЛЕНТЫ ТОРМОЗНЫЕ ВОМ С ТЕКСТИЛЬНЫМ ФЕРАДО  
КРЫШКИ ВОМ ■ МЕТИЗНАЯ И КРЕПЕЖНАЯ ПРОДУКЦИЯ  
СИСТЕМЫ ВЫПУСКА ГАЗОВ И ГЛУШИТЕЛИ ■ ДЕТАЛИ ДВС  
КОВРИК САЛОНА ■ КОМФОРТАБЕЛЬНОЕ СИДЕНИЕ  
РАДИАТОРЫ ВОДЯНОГО И МАСЛЯНОГО ОХЛАЖДЕНИЯ  
ВОДЯНЫЕ НАСОСЫ ■ ТОПЛИВНАЯ АППАРАТУРА  
ВАЛЫ КАРДАНЫЕ (В АССОРТИМЕНТЕ)  
НАСОСЫ-ДОЗАТОРЫ ■ ДЕТАЛИ НАВЕСКИ



**ГОРДИМСЯ ТЕМ, ЧТО СОЗДАЕМ! | WWW.MASTER-PART.RU**

# S SIPMA

профессиональная кормозаготовительная техника



Тьюковый пресс-подборщик



Рулонный пресс-подборщик



Обмотчик рулонов



Косилка дисковая



Грабли



Саморазгрузочная тележка



Разбрасыватель органических удобрений



Измельчитель рулонов



Астана-Павлодар-Актобе  
+7 771 161 17 36  
Атбасар-Есиль-Шымкент  
+7 771 055 98 90

Кокшетау-Петропавловск  
+7 777 987 82 00  
Караганда- Жезказган  
+7 771 033 94 61

Костанай-Аркалык-Тараз  
+7 771 020 02 61  
Усть-Каменогорск- Семей  
+7 702 941 00 22



# ПОЛИМЕРНЫЕ РУКАВА ДЛЯ ХРАНЕНИЯ ЗЕРНОВЫХ КУЛЬТУР



**Полимерные рукава применяют для хранения:** зерновых культур (пшеницы, ячменя, кукурузы, сои, подсолнечника, рапса и пр.), плющеного зерна, всех типов силоса, сенажа, фуража, силосной массы, зеленой массы, жома сахарной свеклы.

**Преимущества:** 100% первичное сырье, добавки против УФ лучей и антиоксиданты, сохраняется пищевая ценность зерна, специальные добавки для повышения прочности и эластичности, высокая стойкость к перепаду температур.

**Bohnenkamp**  
Moving Professionals

За более подробной информацией, пожалуйста,  
обращайтесь в наш отдел продаж:

Тел. + 7 727 232 86 73 | Моб. тел. + 7 777 355 32 94  
info@bohnenkamp.kz | bohnenkamp.kz

# С гарантией отличного качества

*Перед каждым земледельцем стоит комплекс сложных задач, одна из которых - сберечь собранный урожай, сохранив его качество на долгое время. Важнейшим приемом в процессе сохранения свежесобранного зерна является очистка его от примесей, в результате чего повышается его качество, обеспечивается более высокая пригодность использования на пищевые, технические, семенные, фуражные цели. Очистка зерна от примесей - незыблемое правило, которого придерживаются все аграрии, выращивающие свой урожай в зонах рискованного земледелия. А таких зон в нашей стране, где урожай «страдает» от засухи, заморозков, дождей, к сожалению, немало.*

*Именно поэтому перед любым руководителем сельхозпредприятия остро стоит вопрос выбора зерноочистительного оборудования, способного обеспечить эффективный результат работы всей сложной цепочки технологических операций очистки зерна и семян.*

## НА СОВРЕМЕННОМ ЭТАПЕ

Исторически сложилось, что многие сельхозпредприятия стараются «выжать» максимум из имеющейся у них в хозяйствах и пока еще работающей зерноочистительной техники. Но сегодняшние строгие стандарты, предъявляемые к выпускаемой продукции, требуют использования современного высокотехнологичного оборудования, гарантирующего отличное качество и сохранность даже изначально влажного и засоренного продукта.

Солидный опыт в сфере производства сельскохозяйственной техники, активный поиск в области инженерно-технических разработок, внедрение передовых технологий позволили предприятию «Осколсельмаш» г. Новый Оскол Белгородской области наладить выпуск современной качественной зерноочистительной техники, способной безотказно работать в тяжелых специфических условиях, характеризующихся повышенной влажностью и засоренностью поступающего на обработку материала.

## ТЕХНИЧНО И ТЕХНОЛОГИЧНО

В линейке продукции, выпускаемой предприятием, особое место занимают фракционные зерноочистительные комплексы, предназначенные для предварительной, первичной и вторичной очистки поступающего с полей вороха зерновых, крупяных, бобовых и мелкосеменных культур: ОЗФ-50, ОЗФ-80. Это уникальные высокопроизводительные машины нового поколения, обладающие явными конкурентными преимуществами - по своим характеристикам комплексы превзошли как отечественные, так и зарубежные аналоги.

Примененные на машинах ОЗФ двухаспирационная система с диаметральным вентилятором и особая двухъярусная схема расстановки решет позволяют выделить из зернового вороха на самой ранней стадии послеуборочной обработки засорители, биологически не полноценные зёрна, имеющие повышенную влажность и являющиеся благоприятной средой для обитания и размножения микроорганизмов, ухудшающие посев-



ные качества семян.

Таким образом, благодаря использованию зерноочистительных комплексов от «Осколсельмаш» сельхозтоваропроизводители имеют возможность получить высокотехнологичный семенной материал уже на стадии предварительной очистки, то есть за один технологический пропуск и без применения дополнительного оборудования чистота зерна достигает 99,8%!

Кроме всего, высокопроизводительные комплексы от «Осколсельмаш» надежны в работе, просты в эксплуатации, понятны в регулировках и настройках. И при всех своих плюсах привлекательны по цене. Заводские цены на ОЗФ-50 и ОЗФ-80 на порядок ниже цен на импортные и отечественные машины такого же класса.

## МОБИЛЬНОСТЬ С СОХРАНЕНИЕМ КАЧЕСТВА

Интерес аграриев к технике «Осколсельмаш», характеризующейся отличным качест-

вом, многофункциональностью, высокой производительностью и удобством в эксплуатации, постоянно растет. Тесное взаимодействие специалистов компании со своими клиентами, не упускающими возможности узнать об инновациях, внедряемых в технологический процесс производства, способствует появлению новых усовершенствованных моделей техники. Так, спрос на передвижные зерноочистительные комплексы способствовал появлению на рынке модели ОЗФ-25 С. В отличие от стационарных многофункциональных ОЗФ-50 и ОЗФ-80, новый комплекс способен самостоятельно передвигаться, загружать себя и выгружать готовое зерно триммером в бург или транспортное средство! Вместо триммера может устанавливаться ленточный транспортер, который уменьшает травмирование зерна при подготовке семян.

Потребители по достоинству оценили мобильность, высокую производительность и удобство эксплуатации конструкции, а также отметили, что с приобретением мобильности

комплекс сохранил такое же высокое качество очистки, как и у «старших братьев» ОЗФ-50 и ОЗФ-80.

### ЭФФЕКТИВНОСТЬ «ТЕХНИЧЕСКОЙ КОМАНДЫ»

Предприятие наряду с необходимым набором зерноочистительных машин производит для селян и различную зернопогрузочную технику производительностью от 90 до 250 т/час, предназначенную для погрузки зерна в большегрузные транспортные средства, формирования буртов зерна, механического перелопачивания его на открытых площадках и в складских помещениях, а также загрузке и выгрузке зерна из зернохранилищ. Это погрузчик зерна электрический самоходный ПЗЭС-90 и ПЗЭС-200, погрузчик зерна навесной ПЗН-250. Вся техника «Осколсельмаш» официально сертифицирована в ЕАЭС системах ГОСТ Р, СДС RU C-RU.

### ТОЛЬКО ФАКТЫ

Пожалуй, самой лучшей оценкой работы техники компании «Осколсельмаш» стали отзывы сельхозтоваропроизводителей, в чьих хозяйствах эта техника успешно эксплуатируется уже не первый год.

**Сергей Александрович Лесников,  
ООО ССП «Нива», Воронежская  
область:**

- В нашем хозяйстве работает четыре зерноочистительных комплекса от «Осколсельмаш»: два ОЗФ-50 и два ОЗФ-80. Уже сам этот факт говорит о многом. У этих машин, на мой взгляд, оптимальное соотношение качества работы и цены. Техника многофункциональная, сортирует сельхозпродукцию любого вида, что для нас немаловажно, ведь мы выращиваем различные культуры. В настоящее время два зерноочистителя работают на подсолнечнике, а два – на кукурузе. Зерновые мы уже отработали: пшеницу, ячмень, тритикале и даже просо – мелкосеменную культуру, с которой справится не каждый очиститель. Никаких нареканий у нас не возникает, и вся наша продукция на 100% соответствует ГОСТу. В общем, машины очень хорошие. А так как благодаря высокой культуре земледелия урожайность у нас постоянно растет, задумываемся о приобретении новых зерноочистителей «Осколсельмаш».

**Александр Геннадьевич Волков,  
руководитель ООО «Ниагара»  
Кваркенского района Оренбургской  
области:**

- В хозяйстве эксплуатируется ОЗФ-50. За отработанное время комплекс зарекомендовал себя с положительной стороны. Машина очень производительная, у нее хорошая аспирация: вентилятор, сконструированный посередине, отлично очищает продукт в начале процесса и в конце работает по типу пневмосепаратора. Действительно, за один прогон можно получить хорошее качество зерна. Но, как правило, мы все-таки делаем два прогона: сначала чистим как товарное зерно, потом прорабатываем семенные партии. ОЗФ-50 работал с разными культурами: софлор, лен, нут... результат отличный, машина не подводила. Положительный момент - реостатом регулируется и вибрация, и обороты. Можно на разных оборотах работать даже в двадцатиградусный мороз, т.е. круглогодично.



В настоящее время планируем приобретение еще трех комплексов и, с большой вероятностью, свой выбор остановим на этих машинах. Тем более, что

сегодня комплексы поставляются в усовершенствованном варианте. Могли бы рекомендовать их и другим сельхозтоваропроизводителям.

## Приглашаем к сотрудничеству

Техника компании «Осколсельмаш», по отзывам оренбургских аграриев, зарекомендовала себя с положительной стороны: она позволяет снизить травмирование зерна основной фракции и повысить всхожесть семян, что значительно снижает затраты на послеуборочную обработку зернового вороха и подготовку семенного материала, а значит, положительно влияет на повышение доходности хозяйств.



**По всем вопросам приобретения техники обращаться:**

**E-mail: [oskolselmash@yandex.ru](mailto:oskolselmash@yandex.ru)**

**Тел./факс - 8(47233)4-44-14, тел.: 8(47233)4-44-56, 4-80-28**

# Опрыскивание по-новому

**Фермеры видят ощутимые преимущества использования дронов в своей сельскохозяйственной практике и все чаще прибегают к их помощи для повышения эффективности различных полевых операций. Дроны все чаще поднимаются в воздух над сельскохозяйственными угодьями, внося продукты и семена в почву.**

Так, прошлым летом их применение было протестировано в США на опытном участке подсолнечника Nuseed, расположенном на фермерском поле, когда потребовалось внесение десиканта. Положительные результаты вдохновили фермера рассмотреть возможность использования дронов в будущем.

Джереми Херр, совладелец Негг Farms, выращивает пшеницу, кукурузу, соевые бобы и подсолнечник в юго-центральной части Северной Дакоты вместе со своим братом. Он привлек компанию, предоставляющую услуги сельскохозяйственных дронов, на испытательный участок подсолнечника Nuseed площадью 4 гектара. Хотя фермер ранее не особенно нуждался в высушивании подсолнечников осенью, процедура становится для него актуальной из-за нашествия черных дроздов и риска возникновения болезней от влажности. Обычно он прибегал к самолету для воздушного внесения, но этот участок требовал точности, которую нельзя было достичь таким образом. «При использовании наземных установок для опрыскивания, вероятно, произойдет уплотнение почвы на поле, и вы потеряете часть растений из-за ударов по подсолнухам и их опрокидывания. С помощью самолета можно обработать весь урожай, однако, на этом поле проходят воздушные линии электропередач, и вы не сможете обойти их так, как это можно сделать с помощью дрона. Что касается точности, с дроном удалось держаться подальше от всех других подсолнухов на четверти поля, и урожай с опытного участка был собран на 38 дней раньше, чем с остальной части поля», пояснил Херр, отметив, что в будущем он планирует перейти на десикацию дроном полностью. Этан Шуттер, владелец Midwest Drone Applicators, начал свой бизнес около года назад в Индиане. До сих пор его бизнес был сосредоточен в основном на оказании услуг по обработке фунгицидами и инсектицидами. «Пока не так много людей знают о преимуществах дронов. Но когда я с ними разговариваю,



очень быстро становится ясно, что в их использовании есть польза. По сути, они заменяют самолеты и вертолеты, а когда сыро, то и наземный распылитель», - говорит Шуттер. Он рассчитывает на использование беспилотников для точного внесения фунгицидов в районах, где нельзя использовать наземный опрыскиватель. Собираясь ввести агродроны в практику, стоит помнить о некоторых ограничениях. «Могут возникнуть проблемы с емкостью как аккумулятора, так и покрытия. Для обработки больших площадей за день, понадобится несколько дронов с несколькими станциями заправки. Поэтому надо знать срок службы батареи помимо емкости бака для расчетов», отметил Джереми Херр. Шуттер использует дрон DJI T40, который может обработать до 18 гектаров в час. У него четыре батареи на дрон, вре-

мя при обороте от посадки до заправки составляет менее минуты. «Он приземляется, вы меняете аккумулятор, заправляете его, и к тому времени, как вы закончите заправку, он снова подключается к GPS, и может снова лететь», - объясняет Шуттер. Конечно, нужно учитывать стоимость. В прошлом году Шуттер подсчитал, что для работы только в его регионе наземный опрыскиватель обойдется примерно в 8–10 долларов (прим.ред.около 730 – 900 российских рублей с копейками) за акр (0,4 га), самолет — в 12–13 долларов (около 1000 российских рублей с копейками), вертолет — в 30–40 долларов (около 2745–3600 российских рублей с копейками). Дроны обошлись примерно в 15–18 долларов (1370 – 1640 российских рублей с копейками). Однако, учитывая маневренность и уровень точности применения, которые предлагают дроны, они обеспечивают хорошую окупаемость инвестиций в правильных условиях. Основным преимуществом дрона перед самолетом или вертолетом является его точность доставки агрохимических продуктов в полог. Дрон также может приближаться к краям поля, не опрыскивая канавы и не попадая на чужое поле. «Вы экономите продукт и добиваетесь лучшего его внесения, что, в свою очередь, увеличивает урожайность», - добавляет Шуттер. Другое применение дронов с пропашными культурами посадка покровных культур перед осенним сбором урожая в борьбе с эрозией почвы.



Уважаемые аграрии! Компания ООО «ЯрМоторПоставка» является производителем двигателей ЯМЗ, ТМЗ и КАМАЗ.

Представляем  
всю линейку  
V-образных  
моторов.

Предлагаем ДВС  
в сборе на заводской  
гарантии и  
доставкой  
до Вас.

Существует гибкая  
система скидок!



**Привезём Вам двигатель на  
любой вид вашей техники!!!**

+ 7 705 358 42 29    ✉ [yarmotorpostavka@mail.ru](mailto:yarmotorpostavka@mail.ru)  
+7 980 703 77 89    🌐 [yarmotorpostavka.ru](http://yarmotorpostavka.ru)



# АГРОСИЛА

г. Караганда, моб.: 8-777-893-60-40, 8-701-376-69-04, e-mail: [andrey\\_birukov@mail.ru](mailto:andrey_birukov@mail.ru)

- Инновации в растениеводстве
- Стимуляторы роста растений
- Микроудобрения
- Корректоры pH



# ИНТЕНСИВНАЯ ОБРАБОТКА - ЭФФЕКТИВНЫЙ РЕЗУЛЬТАТ

**Если на полях требуется первоначальная поверхностная и сплошная стерневая обработка почвы после уборки, или последующие глубокие рабочие проходы с интенсивным перемешиванием для обработки стерни или для предпосевной обработки перед посевом по мульче, то культиваторы Karat от LEMKEN – лучший вариант.**

Культиватор для интенсивной обработки Karat позволяет регулировать глубину обработки несколькими ступенями - от малой и средней до глубокой. При малой глубине обработки во время первого рабочего прохода стрельчатые лапы специальной формы запахивают сорные злаковые и органическую массу вблизи поверхности почвы. Второй рабочий проход выполняется примерно через две недели. В этот раз выполняется обработка тем же культиватором на глубине 10-15 см. Одновременно культиватор Karat интенсивно запахивает солому и органическую массу и равномерно распределяет их в почве. Если планируется мульчирование полей и в верхнем слое почвы содержится большое количество соломы, можно выполнить третий рабочий проход культиватором для интенсивной обработки Karat на глубине до 30 см. При такой глубокой обработке разрыхляется весь пахотный слой почвы и снижается концентрация соломы в верхнем слое - важное условие для успешного мульчирования.

## KARAT 10 ДЛЯ ИНТЕНСИВНОЙ ОБРАБОТКИ

При ширине захвата от трех до семи метров лапы культиватора для интенсивной обработки Karat 10 устанавливаются на раму культиватора со средним шагом около 28 см. Этим достигается тщательное смешивание соломы с почвой. Симметричное расположение лап обеспечивает работу без бокового увода. Благодаря различным формам лемехов можно оптимально регулировать интенсивность обработки в зависимости от условий. Например, стрельчатые лапы работают мелко по всей площади, во время следующего рабочего прохода обработка выполняется с использованием крыльев или без них на глубине от 10 до 15 см, а обработка на глубине до 30 см выполняется нарельниками. При этом нарельники работают интенсивно без необходимости увеличения тягового усилия. Система смены орудий позволяет



быстро и легко менять лемехи без использования инструмента. Полусферические диски за лапами повторно перемешивают солому и почву и надежно выравнивают поверхность. Прикатывающий каток обеспечивает отличное обратное прикатывание. В модельный ряд катков LEMKEN входят прикатывающие катки для всевозможных условий. Все варианты культиватора для интенсивной обработки Karat оснащены системой защиты от камней со срезными болтами или автоматическим устройством для защиты от перегрузок.

## KARAT 12: ЕЩЕ ИНТЕНСИВНЕЕ

Культиватор Karat 12 особенно хорошо подходит для мелкой и глубокой обработки тяжелых почв и для бесплужного метода. Расстояние между балками 90-80-90 см даже при наличии 4 рядов лап и междурядье 23,4 см обеспечивают достаточно свободного пространства для работы без засорения. Симметричное расположение лап предотвращает боковой увод и одностороннее зарывание культиватора и позволяет оптимально двигаться с присоединенным орудием. Расположение копирующих колес вблизи первого ряда лап способствует оптимальному ведению культиватора.

## БЫСТРАЯ РЕГУЛИРОВКА

Стерневая обработка почвы на малой и средней глубине, а также глубокая предпосевная обработка почвы для мульчирования одним орудием экономит затраты на инвестиции и эксплуатацию. Для этого культиватор Karat в стандартной комплектации оснащен системой быстрой смены. С помощью шплинта можно без инструментов

целиком снять сменный башмак лемеха вместе со стрельчатыми лапами и заменить башмаком с нарельниками для глубокого рыхления. Изношенные детали можно заменить в мастерской без дополнительных затрат, например, на фиксацию орудия. Это значительно сокращает время наладки.

Оснащенный стрельчатыми лапами культиватор Karat идеально подходит для первой мелкой стерневой обработки почвы. Междурядье 23,4 см (Karat 12) или 28 см (Karat 10) даже при небольшой глубине обработки обеспечивает интенсивную запашку соломы по всей площади поверхности. Такая обработка предотвращает высыхание почвы, поскольку она разрывает все капилляры. Улучшенная форма острия лемеха повышает качество смешивания и оптимизирует требуемое тяговое усилие. Острия лемеха и направляющие пластины закреплены при помощи всего одного винта.

## ЛЕГКАЯ НАСТРОЙКА

При изменении глубины обработки культиватора Karat полусферические диски автоматически настраиваются на новую глубину обработки. При помощи параллелограмма полусферические диски и прикатывающие катки всегда удерживаются в правильном положении. А маятниковый компенсатор каждого блока катка и полусферического диска в складных вариантах Karat обеспечивает плавный ход и постоянное ведение на глубине.

При глубине обработки до 30 см почва интенсивно разрыхляется и поэтому требует последующего обратного прикатывания. Профильный уплотняющий каток для полунавесных культиваторов Karat разработан специально для таких условий. Передний каток с уплотняющим профилем прикатывает почву, а задний каток с W-образным профилем создает оптимальное посевное ложе. Большой диаметр до 600 мм значительно снижает требуемое тяговое усилие. Если обратное прикатывание почвы не требуется, культиватор Karat можно использовать без катка. При этом выдерживание заданной глубины обеспечивается за счет шасси. Дополнительно Karat можно оснастить лапами, которые рыхлят почву в колее от колес.





КОСТАНАЙСКИЙ  
ТРАКТОРНЫЙ ЗАВОД

ТОВАРИЩЕСТВО С ОГРАНИЧЕННОЙ ОТВЕТСТВЕННОСТЬЮ

**УРАЛ ЛТД**

ОФИЦИАЛЬНЫЙ ДИЛЛЕР ПО КОСТАНАЙСКОЙ ОБЛАСТИ

**430 л.с.**

~~82 300 000~~

**77 800 000**

**КИРОВЕЦ**

**460 л.с.**

~~96 200 000~~

**90 900 000**



**С ДВИГАТЕЛЕМ WEICHAI**

Комплекты для сдваивания  
колёс на все виды техники

Изготовление балластных  
грузов для сельхозмашин

Услуги листогиба  
и плазмореа



**А  
К  
Ц  
И  
Я**



**КУПИ ТРАКТОР с двигателем ТМЗ -  
ДВИГАТЕЛЬ В ПОДАРОК**



Республика Казахстан  
г. Костанай, пр-т Аль-Фараби, 141/77



8 777 508 56 25  
8 705 243 59 62



ural\_ltd



www.uralltd.kz

## ОПИСАНИЕ РАБОТЫ ЛИНИИ ПО ПОДГОТОВКЕ СЕМЯН «AZAM» [www.azam.kz](http://www.azam.kz)

Любая линия по подготовке семян включает в себя несколько этапов очистки:

### 1 - это предварительная очистка.

Предварительная очистка предполагает удаление крупных примесей, камней, пыли и производится на барабанных машинах, либо на сетчатых машинах.

ТОО «AZAM-КС» разработало для этих целей Машину предварительной очистки «**Бастау+**» и Машину по очистке зерна «**Samruk**», которая частично осуществляет и первичную очистку.

### 2 этап - это первичная очистка.

Первичная очистка предполагает доведение зерна до базисных элеваторных кондиций, то есть до товарного зерна с сорной примесью до 2% и зерновой примесью до 4%.

Для выполнения этой функции конструкторами ТОО «AZAM-КС» разработана Машина по очистке зерна и семян серии «**Калибр**», которая имеет станы с плоскими решётами.

### 3 этап - это вторичная очистка, калибровка зерна по размеру.

Наиболее сильным и с большим потенциалом всегда было более крупное зерно. Для того, чтобы извлечь его из общей зерновой массы ТОО «AZAM-КС» разработало и, согласно функций, назвало эту Машину серии «**Калибр**». Данная серия машин позволяет осуществлять как первичную, так и вторичную очистку лёгкой сменой решёт.

### 4 - очистка от овсюга и куколя.

Наиболее распространённый и трудно-отделимый сорняк - это овсюг. Именно овсюг и другие трудноотделимые сорняки удаляются на триерных блоках (куколь, овсюг).

Специалистами ТОО «AZAM-КС» освоена технология производства Триерных блоков и данная серия названа Триерный блок «**AZ-12**».

### 5 этап - это калибровка зерна по удельному весу и парусности.

Когда зерно прошло предварительную очистку, первичную очистку, калибровку зерна по размеру и очистку на триерных блоках, необходима сортировка по удельному весу и парусности.

В колосе наиболее тяжёлая, а значит и самая здоровая зерновка находится в середине колоса и выбрать её из общей зерновой массы можно только на аэродинамических, либо пневмосортировальных машинах.

ТОО «AZAM-КС» выпускает и аэродинамическую машину «**Колос**», и пневмосортировальный стол «**Garant M**».

СУБСИДИИ 30%

СУБСИДИИ 30%

СУБСИДИИ 30%

СУБСИДИИ 30%

СУБСИДИИ 30%





Аэродинамическая машина «Колос» имеет наиболее простую, но эффективную конструкцию для сортировки зерна и других злаковых культур. Соответственно, она в разы дешевле, чем пневмосортировальный стол. Однако, наиболее тонкую и тщательную очистку мелкосеменных культур необходимо производить только на пневмосортировальных столах.

Комбинация вышеперечисленных машин в составе семенных линий позволяет получить очень чистый и полноценный материал для посева, который уменьшает норму высева, экономит на обработке гербицидами и фунгицидами, а так же приводит к снижению затрат.

#### **6 этап - сушка семян.**

В казахстане со времён освоения целины, сложилось обманчивое мнение, что сушка семенного материала невозможна. Да, на старых сушилках типа «Целинная» и «ДСП» сушка невозможна, ведь там температура агента сушки (нагретого воздуха) может достигать до 300 °С. Но главной задачей этих сушилок была как можно больше обработка товарного зерна пшеницы и ячменя (для переработки и экспорта). Необходимый семенной материал высыхал на корню, так как этому способствовали погодные условия.

Сегодня изменились погодные условия (это факт!), изменились отношения между элеваторами и сельхозтоваропроизводителями (каждый считает свои деньги отдельно), и самое главное рынки сбыта и переработки требуют диверсификации посевов, перехода на новые культуры и технологии выращивания.

Вот для этих целей ТОО «AZAM-KC» была разработана, спроектирована, внедрена в производство и установлена на более чем **80-ти** объектах во всех регионах Казахстана и уже экспортируется в Россию - **Зерносушилка серии КС.**

**Шахтные зерносушилки серии КС** позволяют сушить в самых щадящих режимах, что достигается разработанной специальной системой плавной регулировки работы горелки и другими ноу-хау, которых нет в зарубежных аналогах.

Эффективность работы нашего зерносушильного и зерноочистительного оборудования доказана на **Карабалыкской СХОС** (Костанайская обл.), которая в с 2017 года обрабатывает свой материал на оборудовании ТОО «AZAM-KC» и даёт свои самые положительные отзывы.

Локализация производства доходит от 80% до 90%. Приобретаются только горелки, электродвигатели и редукторы. Глубокая локализация позволяет своевременно и с наименьшими затратами доставлять запасные части и осуществлять качественный сервис.

**Отдел продаж:** +7 778 060 50 50

+7 701 032 62 62

**Служба сервиса 24/7:** +7 776 139 36 79

СУБСИДИИ 30%

СУБСИДИИ 30%

СУБСИДИИ 30%

СУБСИДИИ 30%

СУБСИДИИ 30%



# У каждой СКВС свои плюсы

**Точное земледелие в сельском хозяйстве стало новым стандартом качества для современных агропредприятий. Если у тракторов за обеспечение точного земледелия отвечает бортовой компьютер, то в посевном комплексе эту работу выполняют системы контроля высева семян (СКВС). Мы расскажем вам о самых популярных СКВ на рынке: СКИФ, Лематей и Дарина-У. Проверим, почему их чаще всего выбирают аграрии для пропашных сеялок, сравним функционал, характеристики и подскажем, что лучше всего подойдет именно вам.**

## ЧЕМ ПОЛЕЗНЫ СИСТЕМЫ КОНТРОЛЯ ВЫСЕВА СЕМЯН

Даже самая простая СКВ может проверить, происходит ли посев на всех рядах, или где-то случился сбой. Мониторинг посевов гарантирует, что на поле не появятся «лысье» участки, которые не были засеяны. Более высокотехнологичные системы не только контролируют стройность посевных рядов, но и собирают статистические данные о работе сеялки и выдают предупреждения при возникновении проблем.

**Системы контроля высева семян отслеживают следующие параметры:**

- Уровень заполненности бункера;
- Появление засорения в семяпроводе, сошнике.
- Скорость перемещения техники;
- Размер обработанной площади;
- Установленную норму высева;
- Уровень заглубления сошника;
- Технические сбои в работе ТС (выход из строя узлов агрегатов, обрыв цепи и пр.).

Эти данные помогают корректировать работу на поле и дают важную информацию механизатору и диспетчеру. При выборе подходящей системы необходимо отталкиваться не только от перечня анализируемых данных, но и от количества высевающих секций, а также учитывать совместимость устройства с разными видами пропашных сеялок.

## ЛЕМАТЕЯ

СКВС представляет собой современное, удобное в работе устройство, которое контролирует сев на пропашных сеялках. Интуитивно понятный интерфейс, сенсорное управление и цветной экран делают работу с Лематеей максимально простой даже для новых пользователей. Система универсальна и совместима с разными пропашными сеялками отечественных и зарубежных производителей. Лематей имеет ёмкостные датчики, которые значительно надежнее фотоэлементов, ранее использующихся для комплектации.

Устройство имеет несколько разделов, в которых отображаются данные о работе:

- На главном экране представлена информация, касающаяся техники: высев штук на метр, скорость движения, пройденный путь, засеянная площадь, производительность га в час, время, количество семян тысяч штук на гектар, уровни семян и удобрений.

- Данные по статистике сохраняют информацию об операторе и длительности работы. В ходе работы здесь копится информация по каждому ряду.

Графический экран показывает процесс посева с помощью гистограмм, демонстрируя нормы высева, пределы порогов, двойники, пропуски.



При возникновении проблем система подсвечивает данные на экране красным цветом и обращает на это внимание звуковым сигналом. Лематей совместима с такими сеялками как: Gaspardo, KINZE 2000, TCM 8000, УПС-8, СУПН-8, МС 8.

### Преимущества:

- Устанавливается на сеялки точного высева от 1 до 12 рядов.
- Сохраняет статистику до 10 полей по 500 Га и может записывать ее на карту памяти.
- Имеет обширную комплектацию: датчики высева, датчик пути, датчики уровня семян и удобрений (опционально).
- Оповещает механизатора о возникновении проблем при севе.
- Присутствует возможность проверки датчиков техники.

### Недостатки:

- Меньшее количество совместимых устройств.
- Ёмкостные датчики уступают по характеристикам оптическим.

## ДАРИНА-У

Дарина-У представляет собой более раннюю версию Лематеи, ещё и не имеющую обновленных датчиков высева. Несмотря на это, система отлично работает в поле, контролирует норму высева, оперативно информирует о ходе и качестве работ. СКВС учитывает качество подготовки почвы, ее влажность, качество семян и скорость движения техники. На основании этих данных происходит равномерное рас-

пределение семян по площади поля с соблюдением сроков посева и полной ликвидацией сплошных просевов. Дарина-У имеет от 8 до 12 ёмкостных датчиков (в зависимости от комплектации). Механизатору удобно наблюдать за процессом высева благодаря световой индикации на дисплее контролера.

### СКВС показывает следующие данные:

- норму высева в каждом ряду, постоянно;
- пройденный путь и количество оборотов приводного колеса, в режиме просмотра;
- засеянную площадь, в режиме просмотра;
- отклонение от нормы высева в каждом ряду;
- отклонение скорости движения от заданных системой пределов.

### Преимущества:

- Скорость движения агрегата оптимизирована, исходя из особенностей сева пропашных культур, и держится на уровне 5-12 км/ч.
- Система имеет световые и звуковые индикаторы оповещения о возникающих проблемах при севе.
- Яркий экран с крупными подписями, облегчающий удобство восприятия.
- Доступная стоимость.

### Недостатки:

- Система не имеет обновленных датчиков высева, как в случае с Лематеей.
- На экране результаты работ отображаются исключительно в виде цифр.

*Продолжение в следующем номере журнала.*



# КОСТАНАЙШИНСЕРВИС

Мы не продаем дешевые **ШИНЫ**,  
мы продаем их **ДЕШЕВЛЕ!**



**АВТО, СЕЛЬХОЗ, ГРУЗОВЫЕ ШИНЫ**

**8(705)746-21-92**

**8(71455)2-55-75**



**BELLOTA**  
KAZAKHSTAN



Культиваторные  
стойки



Quivogne fleo - fleo  
Ø 810



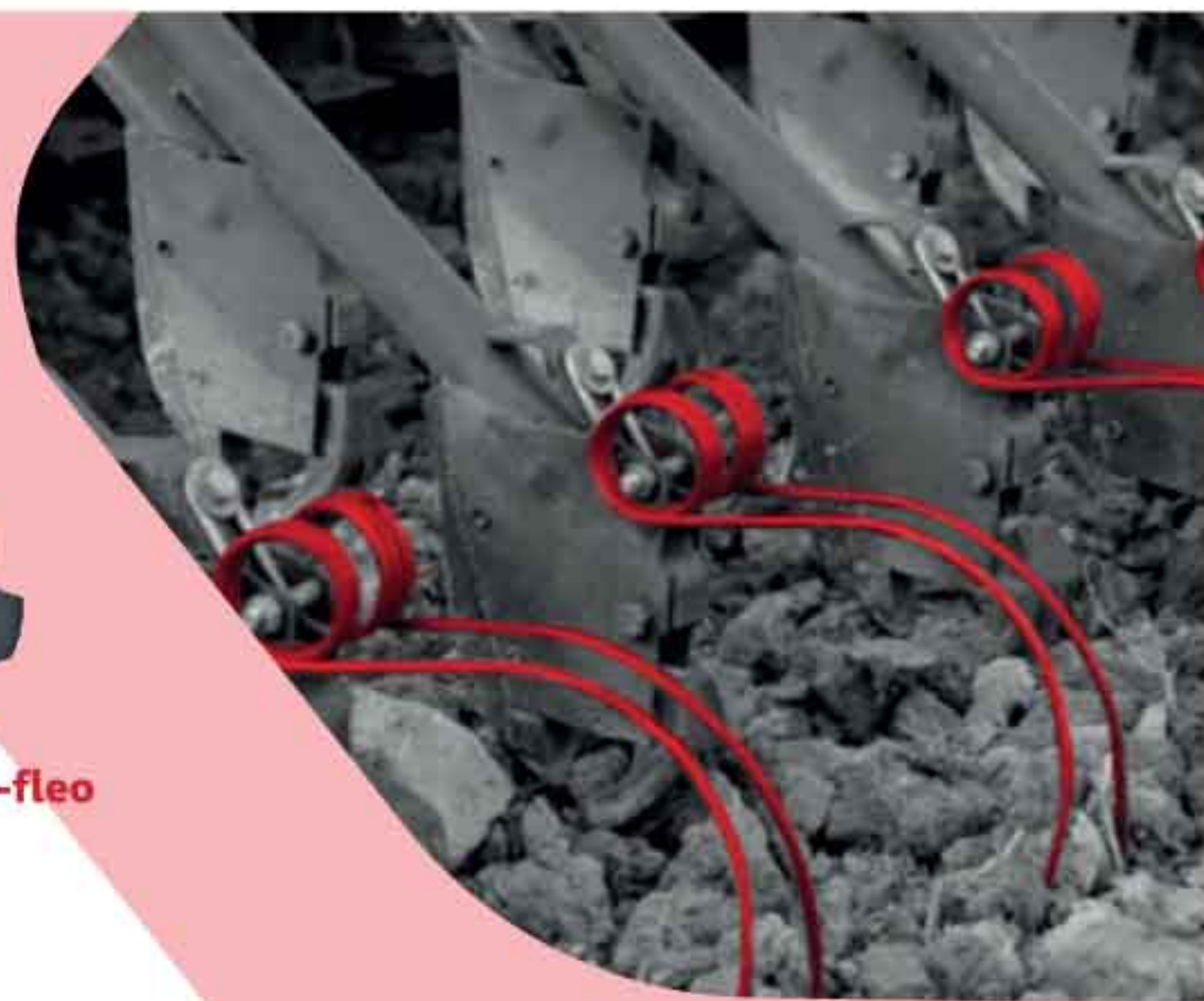
Долото



Лапы на: Омички, КС,  
Morris, Bourgault,  
Horsch, John Deere



Диск Ø 560



**ОТКРЫТ ПРЕДЗАКАЗ  
ЗАПЧАСТЕЙ НА LEMKEN,  
HORSCH, JOHN DEERE**



+7 (777) 672-90-23

+ 7 (777) 261-76-45

г. Астана, ул. Алаш, д. 49



<http://bellota-kazakhstan.kz/>

**ПОСТУПЛЕНИЕ ЗАПЧАСТЕЙ:**

К **150** *лет* и



~~64 646 400~~  
тенге

**50 000 000**  
тенге

## ALCOR 12

УНИВЕРСАЛЬНЫЙ ПРОИЗВОДИТЕЛЬНЫЙ  
ПОСЕВНОЙ КОМПЛЕКС



~~46 009 600~~  
тенге

**33 000 000**  
тенге

ALCOR 7,5



~~54 949 440~~  
тенге

**40 000 000**  
тенге

ALCOR 10

**+1** ГОД ГАРАНТИИ  
ДОПОЛНИТЕЛЬНО

# ELVORTI

S I N C E 1 8 7 4



## ANTARES 6X4

## PALLADA 6000



# ОРТИТЕСН РАСШИРЯЕТ ПРОИЗВОДСТВО ПОГРУЗЧИКОВ

**Дистрибьютор и производитель сельскохозяйственной техники ОПТИТЭК выходит в новый сегмент рынка сельхозтехники. Телескопические погрузчики будут производиться на базе партнеров в Китае по спецификациям компании.**

Ввоз сельскохозяйственных телескопических погрузчиков в 2022 году сократился на 60%. Высвободившуюся долю европейской техники (ранее составляла более 97%) с этого момента начали активно занимать машины из Китая, импорт которых увеличился в 2022 году в 17 раз (доля составила более 20%) и еще в 2 раза только за первую половину 2023 года. Однако, несмотря на стремления заместить сформировавшийся дефицит на этом рынке, новые игроки не могут сделать это в полной мере: в большинстве случаев импортируемые единицы относятся к строительному сегменту. Разница в оснащении и конструкции с сельскохозяйственными моделями не закрывает нужды агропредприятий в части особенностей эксплуатации.

«Это подтолкнуло компанию к выводу «телескопов» под собственным брендом, которые, выпускаясь на партнёрском предприятии в Китае, создавались именно как сельскохозяйственные, — прокомментировал расширение портфеля Александр Довженко, менеджер по продукту и продуктовой поддержке компании ОПТИТЭК. — При разработке спецификаций для производства мы учли стандарты этого направления и параметры, которые за последнее десятилетие стали привычными для российских пользователей телескопических погрузчиков в АПК».

Выход на новый для себя рынок компания начала с наиболее востребованного сегмента — агрегатов грузоподъемностью 3,5 тонны и высотой подъема 7 м. ОПТИТЭК ТН 738 массой 8 900 кг с увеличенной до 3,8 тонн грузоподъемностью и высотой подъема 7 м имеет двигатель Weichai стандарта Tier III объемом 4,1 л и мощностью 140 л.с.

Производительность гидравлики с закрытым центром CCLS от Bosch Rexroth составляет 150 л/мин. В отличие от строительных «телескопов» с открытыми тормозными дисками модели ОПТИТЭК оснащаются тормозной системой с дисками, интегрированными в мосты погрузчика (так называемые «мокрые тормоза»), что предотвращает коррозию и позволяет использовать в животноводстве. В переднем редукторе установлен самоблокирующийся дифференциал, как на европейских агрегатах. Машины поставляются с ради-



альными шинами Agri 460/70-24 в отличие от строительных погрузчиков, которые имеют диагональные, обладающие меньшим пятном контакта. Также в сравнении со строительными единицами оголовки стрелы новинки выполнен с углом более 90°, что позволяет выдерживать высокие нагрузки.

Дополнительная линия гидравлики на стреле обеспечивает большую универсальность при использовании различного навесного оборудования, быстрая смена которого осуществляется при помощи гидравлического замка. В базовый комплект

навесок входят ковш и вилы.

Новинка выпускается в двух вариантах: модель ТН 738S с трансмиссией PowerShift и ТН 738Н с гидростатической трансмиссией и электронным управлением гидравликой.

В 2024 году компания планирует завезти 40 единиц телескопических погрузчиков, а в следующие пять лет занять до 10% рынка с перспективой локализации производства этой техники на своем заводе в Подмосковье. Первые машины доступны российским сельхозпроизводителям с мая 2024 г.



# SOUZ-AGRO

**Капитальный ремонт и продажа  
сельхозтехники и тракторов серии «Кировец»:  
К-700А, К-701, К-702, К-744, К-7  
переоборудование ДВС на китайские моторы  
WEICHAI, CREATEK**



## Также мы предлагаем:

- ✓ Бустерный вал  
К-700А, К-744
- ✓ Ведущий мост  
К-700А, К-744
- ✓ Труба шарнира
- ✓ Кабина после капитального ремонта  
на трактора К-700А, К-701, К-744
- ✓ Облицовка
- ✓ ДВС  
от 245 до 420
- ✓ КПП  
К-700А, К-744
- ✓ ГУР



г. Костанай, 3 километр  
Аулиекольской трассы

e-mail: [toosouzagro@mail.ru](mailto:toosouzagro@mail.ru)  
[@souz\\_agro](https://www.instagram.com/souz_agro)

8 777 298 59 58 Николай  
8 705 33 11 666 Виктор  
8 777 287 30 77 Станислав

# Призёры конкурса Innovation Award AGRITECHNICA 2023

*Функции автоматизации и автономности значительно снижают нагрузку на водителя. Поэтому при разработке альтернативных технологий привода для снижения выбросов углекислого газа внедорожные транспортные средства отчасти подвергаются фундаментальной модернизации.*

## Полностью электрический автоматизированный трактор T4 Electric Power от компании New Holland

В аккумуляторно-электрическом тракторе T4 Electric Power от компании New Holland представлены интересные функции автономности и безопасности. Системы камер, установленные на крыше кабины и в передней части капота, обеспечивают, среди прочего, передаваемый на терминал трактора круговой обзор на 360°, обнаружение заднего навесного оборудования для облегчения подсоединения, а также автоматическое отключение ВОМ, если люди подходят слишком близко к валу отбора мощности.

Также имеется функция «Режим маршрута», которая позволяет трактору следовать заданной последовательности движения, например, по фруктовым садам. Режим «Невидимый ковш» обеспечивает улучшенный обзор работы фронтального погрузчика путём ретуширования навесного оборудования на терминале кабины. А режим «Следуй за мной», вероятно, будет особенно интересен для таких работ, как ручная уборка овощей или строительство ограждений, где водителю приходится постоянно покидать кабину и возвращаться в неё, чтобы продвинуть машину вперёд на несколько метров. Если водитель активирует на терминале трактора режим «Следуй за мной», а затем зайдёт в переднюю зону обнаружения трактора для «идентификации», трактор будет следовать за водителем. Кроме того, имеется управление жестами, благодаря которому трактором можно управлять с помощью жестов рук.

## Модульная гибридная концепция тракторов Hybrid CVT от компании Steyr Traktoren

Среди различных мер, принимаемых для сокращения выбросов углекислого газа, разработка альтернативы дизельным двигателям занимает достаточно важное место. Это также относится к внедорожным транспортным средствам, таким как тракторы, кормоуборочные и зерноуборочные комбайны.

CNH представляет модульную гибридную концепцию для средних и тяжёлых стандартных тракторов — Steyr Hybrid CVT. Разработанный прототип базируется на серийной модели начального класса с 6-цилиндровым двигателем мощностью 132 кВт (180 л.с.) и колёсной базой 2,79 м. В то время как гидромеханическая бесступенчатая коробка передач полностью повторяет оригинал, двигатель развивает мощность 191 кВт (260 л.с.). Кроме того, он расположен в совершенно новой передней части с амортизированной независимой подвеской колёс и двумя встроенными электродвигателями.

Генератор приводится в движение дизельным двигателем через передаточное число и передаёт вырабатываемую электрическую мощность до 75 кВт (102 л.с.) на электродвигатель через сило-



вую электронику. Он преобразует электрическую энергию обратно в механическую, которая через двухступенчатый редуктор передаётся на коронную шестерню дифференциала переднего моста. Передняя ось по-прежнему может приводиться в движение механически через классическую многодисковую муфту. В электротехнической части также имеются SuperCaps, т. е. электростатические накопители энергии, способные поглощать и выделять большую мощность за короткое время, тормозной резистор и высоковольтная розетка AEF спереди и сзади.

Эти компоненты и последовательно-параллельная гибридная структура обеспечивают множество новых для тракторов функций. К ним относятся E-Steering, переменное, активно управляемое опережение передней оси, а также E-Boost, то есть функция электрического ускорения для быстрого увеличения скорости во время транспортировки. Пики нагрузки можно компенсировать с помощью системы E-Torque. Режим E-Eco обеспечивает дизель-электрическое движение на низких оборотах двигателя, а система E-Braking позволяет рекуперировать энергию торможения с помощью ретардера. Кроме того, имеются известные функции, такие как E-Torque Vectoring и E-Implement для переменного распределения крутящего момента между осями и подачи электроэнергии на навесное оборудование.

Благодаря дизельно-электрическому приводу трактора Hybrid CVT компании

Steyr удалось интегрировать в тракторную технику ряд дополнительных функций.

## Многомерное управление трёхточечной навеской у тракторов от компании Claas KGaA

В современных тракторах тяговое усилие обычно контролируется нижними тягами. Подъём или опускание навесного орудия на трёхточечной навеске часто приводит к тому, что рама почвообрабатывающего орудия больше не располагается параллельно земле, и поэтому рабочая глубина спереди и сзади различна.

Чтобы оптимизировать это, фирма Claas включила в многомерную систему управления трёхточечной подвеской и гидравлическую верхнюю тягу. Для определения положения спереди и сзади агрегата установлены датчики измерения высоты, которые передают сигналы в управляющую электронику трактора. С помощью дополнительного гидравлического блока управления их можно преобразовать в параметры регулирования длины верхней тяги, что приводит к автоматической регулировке продольного наклона устройства. Таким образом устройство можно направлять параллельно земле, обеспечивая тем самым равномерное качество работы. Интегрировав верхнюю тягу в систему управления трёхточечным подъёмником, компания Claas значительно усовершенствовала её.







**АГРОТЕХКОМПЛЕКТ**

является официальным дистрибьютором  
завода-производителя «Бердянские жатки»  
ТМ «JOHN GREAVES» на территории  
Республики Казахстан!

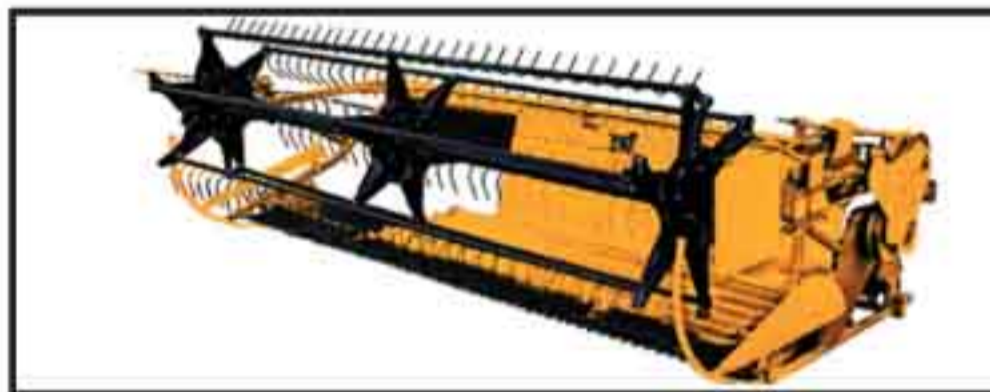


**БЕРДЯНСКИЕ  
ЖАТКИ™**



**JOHN GREAVES®**  
— ENERGY —

Мы предлагаем широкий ассортимент сельскохозяйственной техники для уборки  
зерновых и зернобобовых культур с доставкой в регионы Казахстана:



- Жатка валковая навесная ЖВН 6,4; ЖНВ 9,1
- Жатка валковая прицепная ЖВП 4,9/ 6,4/ 9,1 м
- Жатка для уборки подсолнечника ЖНС 6/ 7,4/ 9,1/ 12 м
- Жатки для уборки кукурузы ЖК
- Жатки зернобобовые

- Хедер прицепной полотняный ХПП-5,2
- Жатки для уборки сои ЖС 6/ 7,5/ 9
- Устройства для пересадки деревьев
- Платформа-подборщик ПП-3,4
- Каток-измельчитель

- Приспособления для уборки рапса
- Культиватор предпосевный секционный КШС-12
- Разбрасыватель минеральных удобрений прицепной
- Тележки транспортные
- Бункер-перегрузчик



г. Костанай, ул. Карбышева, 37А  
tdatk.kz@mail.ru,  
tdatk.kz@yandex.kz

vk Тоо Тд-Агротехкомплект  
instagram tdatk\_kst  
agrotehkomplekt.kz

+7-771-058-98-35  
+7-771-058-98-66  
+7-705-157-64-99

# Белок под контролем

**Главный показатель питательной ценности кормов, по которому судят о его качестве – это «сырой протеин» или «белок». В свою очередь, белок – это полимер, состоящий из аминокислот, соединенных пептидными связями. Именно от содержания белка зависит стоимость шротов, полнорационных кормов и похожего сырья, так как протеиновая часть любого корма играет решающую роль в его питательной ценности. Простыми словами: больше белка – питательнее корм.**

Самыми лучшим способом оценки белковой части корма является определение аминокислотного состава – исследование отражает содержание каждой аминокислоты в продукте. Однако данный вид исследования является достаточно дорогостоящим, поэтому питательную ценность оценивают более дешевым методом по совокупности всех аминокислот – белку, а само исследование называется «сырой протеин или белок».

Неудивительно, что именно содержание протеина подвергается фальсификации. Недобросовестные поставщики кормов используют разные виды ухищрений, чтобы «нагнать» белок, добавляя различные неорганические азотсодержащие соединения, например, мочевины. Использование таких кормов приводит к интоксикации у животных, не говоря уже о переплатах за корма и лечение, которые несет животновод.

— Сырой протеин в кормах определяется методом Кьельдаля. Данный метод был предложен датским химиком Йоханом Кьельдалем в 1883 году. Он заключается в «сжигании» образца серной кислотой («мокрое озоление»). В результате разрушаются пептидные связи в молекуле белка и образуются ионы аммония. Затем жидкость после сжигания помещается в парогенератор, добавляется щелочь – гидроксид меди, что позволяет перевести аммоний в аммиак. Выделяющийся аммиак собирается в борную кислоту и оттитровывается, то есть осуществляется реакция титрования, в результате которой определяется содержание аммиака. Далее вычисляется массовая доля общего азота и осуществляется расчет содержания сырого протеина (умножением на коэффициент 6,25), — рассказывают специалисты Алтайского филиала ФГБУ «Центр оценки качества зерна».

По методу Кьельдаля определяют именно общий азот. Он включает и тот, который был в составе аминокислот, и небелковый. Мочеви-



ну добавляют именно для того, чтобы увеличить содержание небелкового азота.

Чтобы понять, откуда набирается этот азот — из аминокислот или из неорганических источников, — существует метод определения белка по Барнштейну. Он состоит в удалении из продукта небелковых азотсодержащих соединений. Образец растворяется в кипящей воде и добавляется сернистая медь — медный купорос). В результате, полипептидные цепи (белковые молекулы) выпадают в осадок, а в растворе остаются небелковые соединения. Далее осадок фильтруется и определяется содержание в нем сырого протеина по методу Кьельдаля. Но в этом случае общий азот уже будет содержать только белковый, а в результате пересчета мы получим истинный белок. При этом важно понимать, что в отфильтрованном растворе остается не только небелко-

вый азот, но и единичные аминокислоты.

— Существуют и другие методы осаждения белковых молекул, например, с использованием трихлоруксусной кислоты вместо медного купороса. Нужно иметь в виду, что и метод Барнштейна, и другие методы пригодны только для моно кормов. Они подходят для определения небелкового азота в шротах, рыбной или мясокостной муке, а также в продуктах микробиологического синтеза (кормовые дрожжи и т.п.). Но эти методы не подходят для многокомпонентных смесей — комбикормов и белково-витаминно-минеральный концентратов (БВМК), — объясняют в Алтайском филиале ФГБУ «Центр оценки качества зерна».

В составе последних чаще всего имеются синтетические аминокислоты, которые не оседают из раствора, поскольку не являются полипептидами. В результате, синтетические аминокислоты будут приняты за небелковый азот, и результат анализа будет некорректным. По этой причине, не существует каких-либо нормативов на содержание небелкового азота в комбикормах и БВМК.

Подводя итог, можно сделать несколько выводов:

- если есть подозрение, что моно корма (шроты, силос и др.) содержат небелковый азот, то необходимо провести определение истинного белка по Барнштейну и сравнить его с методом Кьельдаля;

- если есть подозрение, что комбикорм или БВМК фальсифицированы и уровень сырого протеина в них «нагонялся» за счет неорганических веществ, можно определить массовую долю мочевины (бюджетный вариант), но самое лучшее – сделать анализ аминокислотного состава.



ИП СпецАгроЗапчасть реализует:

## Посевные комплексы



«КУЗБАСС»

от дилера

### ЗАПЧАСТИ для:

- Посевных комплексов «Кузбасс»
- Режущих систем «Шумахер»
- Прицепных жаток ЖВЗ-10,7
- Двигателей ТМЗ
- Дисковых борон БДМ и БДТ-720

Услуги по переоборудованию стандартных систем срезов жаток на систему среза «Шумахер»

РК, г. Костанай, ул. Карбышева, 8 Г, маг. «КУЗБАСС»  
8(7142) 28-37-70, 8-775-466-48-15, 8-777-301-24-92  
e-mail: abdsamat77@mail.ru

## «МельЗерПром»

- ✓ Запасные части на ОВС и ЗМ60
- ✓ Лента бесконечная ЗМ-60.90 (гладкая с ребром)
- ✓ Лабораторное оборудование: влагомеры, щупы, сита, мельнички
- ✓ Ролики, ползуны, щетки, ковши
- ✓ Лента транспортерная, норийная 175, 300, 450, 650, 800 мм., замки, крокодил и бергер
- ✓ Элеваторное оборудование: нория - 20, 100, трубы самотечные, задвижки, уголки

г. Костанай,  
ул. Карбышева, 22 Б  
ул. Карбышева, 55/1 (маг. МехТок)

моб.: 8 777 442 66 07,  
8 705 601 91 48,  
e-mail: ket260382@mail.ru

## ТОО «ПОДШИПНИК-2016»

### ПОДШИПНИКИ:

NBS, SKF, FKL, FAG, TIMKEN, DAS Lager, KABAT, ГПЗ  
всех типов и размеров  
на все виды техники и оборудования

### САЛЬНИКИ В АССОРТИМЕНТЕ

8 (7142) 21 25 59  
8 702 245 39 77  
8 777 580 41 96  
8 747 323 83 36

cerz101@mail.ru



«EXPO» IEC, Astana, Kazakhstan  
**October 22-24 қазан 2024**  
Қазақстан, Астана, «EXPO» көрме орталығы



Expo Group  
International exhibition company

+7 7172 76 88 88  
+7 701 101 90 31  
+7 701 216 22 91  
+7 701 958 29 73  
+7 701 952 86 72

info@expogroup.kz  
manager@expogroup.kz  
food@expogroup.kz  
project@expogroup.kz

kazagroexpo.kz  
kazfarm.kz

@expogroupkaz



направление  
→ ул. Карбышева  
от автовокзала

Торговый дом  
«Велес»  
ул. Сибирская, 131

Официальный дилер: ОАО «Гомсельмаш»,  
ЗАО «Рубцовский Завод Запасных частей» veles\_kst@mail.ru

ЗАПАСНЫЕ ЧАСТИ В НАЛИЧИИ НА КОМБАЙНЫ:  
«Полесье 812», «Полесье 1218», «Есиль 740»,  
«Есиль 760», «Енисей 1200НМ», «Вектор».  
(официальный дилер ОАО «Гомсельмаш»)

ЗЕРНОМЕТЫ ПР-ВА «РОСТЕЛЬМАШ»



РЕАЛИЗУЕМ ЗАПАСНЫЕ ЧАСТИ  
И РЕЗИНОТЕХНИЧЕСКИЕ ИЗДЕЛИЯ:  
на трактора (К-700,701; МТЗ; Т-4; ДТ-75);  
на почвообрабатывающие агрегаты  
(БДТ, ЛДГ, СТС, СЗС, ЗПГ, ПГ; КПЕ);  
на комбайны («Енисей» 1200, 950; «Вектор»; «Есиль»).

ДОСТАВКА ПОЧВООБРАБАТЫВАЮЩИХ АГРЕГАТОВ:

БДМ DANA (Рубцовск)  
Плуг оборотный PERESVET (Рубцовск)  
Плуг чизельный SVAROG (Рубцовск)  
Плоскорез-глуборыхлитель STAVR (Рубцовск)  
Борона пружинная БЗГ-24 Мечта (Барнаул)

г. Костанай, ул. Сибирская, 131, (угол ул. Карбышева)  
Тел.: 8(7142) 28-07-57, 28-01-49, моб.: 8 701 472-73-30.

# Полимерные решения в АПК

**Россия ставит перед сельскохозяйственной отраслью амбициозные задачи: к 2030 году объем производства в агропромышленном комплексе должен увеличиться на четверть, а экспорт агропродукции — вырасти в 1,5 раза. Участники рынка готовы поддерживать инициативы по развитию АПК**

Чтобы обеспечить дополнительную поддержку сельскохозяйственной отрасли, крупнейший в России производитель полимеров СИБУР выделяет дивизион «Агропромышленный комплекс». Работа дивизиона будет направлена на активное взаимодействие с участниками сельскохозяйственной индустрии для проектирования новых отраслевых решений, что будет способствовать достижению общих целей по развитию АПК.

## КУРС НА ИМПОРТОЗАМЕЩЕНИЕ

Российский агропромышленный комплекс достаточно устойчив и способен эффективно развиваться, производство сельскохозяйственной продукции в 2023 году увеличилось на 2,9%. И перспективы для дальнейшего развития есть. В рамках госпрограммы до 2031 года планируется вовлечение в оборот неиспользуемых земель сельхозназначения и развитие мелиоративного комплекса. Дополнительным драйвером увеличения объемов урожая может стать повышение уровня технологий.

Одно из наиболее актуальных направлений развития АПК в ближайшие годы — импортозамещение. С 2013 года российским производителям удалось сократить объемы импорта в 2,5 раза, однако добиться полной независимости от импортных решений на текущий момент не удалось. По итогам 2023 года в РФ импортировано порядка 38 тыс. т готовых сельскохозяйственных изделий: сеновязальных сетей, рукавов для хранения зерна, тепличных пленок, систем капельного орошения, компонентов для средств защиты растений и других.

Работа по увеличению эффективности АПК требует поиска новых возможностей. Отечественные производители активно развиваются в этом направлении, особое место занимают проекты, направленные на импортозамещение сырья и готовых изделий, что обеспечивает появление на рынке новых качественных предложений.

## РЕШЕНИЕ ОТРАСЛЕВЫХ ЗАДАЧ

Полимерные решения представляют собой современную альтернативу в различных сферах применения в сельском хозяйстве. Они обеспечивают удобство и эффективность на всех этапах цепочки — от выращивания и сбора урожая, при дальнейшей транспортировке и до этапа хранения и складирования товаров. Изделия из полимеров гигиеничны, они легко моются, что позволяет увеличивать срок хранения продукции.

СИБУР ведет непрерывную разработку новых марок синтетических материалов, решающих отраслевые задачи. Порядка 300 компаний потенциально могут быть заинтересованы в таких решениях. Успешный опыт совместных проектов есть. Например, в России на сегодня отсутствует специализированный ящик для хранения картофеля. В



рамках совместного проекта iPlast и СИБУРа ведется активная работа над созданием полимерного контейнера для хранения картофеля и овощей «борщевского набора».

Другой пример. В прошлом году СИБУР выпустил новую литьевую марку HD70502 IM, обладающую высокой жесткостью и отличной перерабатываемостью. Внедрение такого решения актуально, поскольку улучшает эксплуатационные свойства контейнера для яблок.

Следуя стратегии развития тепличных комплексов в России, «СИБУР Полилаб» разрабатывает сополимер этилена и винилацетата Eva ПТР 0,5 г/10 мин. VA-13% для изготовления премиальной тепличной пленки на отечественных мощностях. Этот компонент придает пленке дополнительную эластичность, прочность и морозостойкость. Благодаря этому пленку можно будет использовать в зимние периоды. Кроме того, был создан компонент ПВД 153 с добавлением термостабилизатора-антиоксиданта в целях стабилизации характеристик сырья, и соответственно, достижения большей долговечности пленки.

Для производства лент капельного орошения в прошлом году была доработана и омологирована марка полиэтилена HD12443 AP. Компонент применяется в смеси с другими марками полиэтилена. Сейчас «СИБУР Полилаб» прорабатывает проект по выпуску специальной марки, которую не требуется смешивать с другими, чтобы произвести готовое изделие. Использование специальной марки значительно облегчит переработчикам выпуск лент капельного орошения.

## ВОЗМОЖНОСТИ И ПОТЕНЦИАЛЫ

Эксперты высоко оценивают потенциал расширения практики применения полимерных решений в сельском хозяйстве, в том числе для развития тепличных комплексов,

мелиорации и импортозамещения сельскохозяйственного оборудования. Для сравнения, в России на 1 т собранных овощей приходится 2 га теплиц, в Турции — 3 га, в Европе — 6 га. Также в сегменте мелиорации годовой объем потребления полимерного оборудования для орошения земель в Турции превышает показатели России на 89%.

Основной драйвер расширения спектра применения полимерных изделий связан с субституцией традиционных решений. Таким примером может служить замена деревянных ящиков для овощей и фруктов на полимерные, развитие капельного орошения в качестве альтернативы другим методам полива. СИБУР видит значительные возможности роста рынка полимерной продукции к 2030 году, оценивая его на уровне порядка 236 тыс. т. Совокупный потенциал по проектам новых марок в АПК составляет 17 тыс. т в год.

Перспективно и экспортное направление. Интерес к российскому полимерному сырью есть в странах СНГ в рамках агропромышленных комплексов Казахстана, Белоруссии и Узбекистана. Объем рынка стран СНГ в сфере АПК превышает 130 тыс. т в год и имеет практически двукратный потенциал роста.

Трансформация и индустрия Отраслевая трансформация СИБУРа открывает новые возможности для развития российского АПК. Специалисты дивизиона «Агропромышленный комплекс» совместно с другими участниками рынка сосредоточатся на разработке комплексных решений. В перспективе это позволит создавать современные качественные продукты для сельскохозяйственной индустрии, ориентированные на потребности и задачи всей отрасли. Это обеспечит увеличение эффективности и экономики предприятий АПК, позволит успешно замещать импорт сырья и готовых изделий, повышая технологический суверенитет сельскохозяйственной отрасли.

Мотион-М 574146025



**ИННОВАЦИОННАЯ  
ОТЕЧЕСТВЕННАЯ  
ТЕХНОЛОГИЯ  
РАЗДЕЛЕНИЯ СЕМЕНИ:**

**НЕ МЕНЕЕ 5 МЛН  
СПЕРМАТОЗОИДОВ В ДОЗЕ**

**АБСОЛЮТНАЯ  
БИОБЕЗОПАСНОСТЬ**

**МАКСИМАЛЬНО ЩАДЯЩИЙ  
ПРОЦЕСС ДЕЛЕНИЯ**

**РЕЗУЛЬТАТ:**

**ВЫШЕ ПРОЦЕНТ  
СТЕЛЬНОСТИ;**

**УСКОРЕНИЕ СЕЛЕКЦИОННОГО  
ПРОГРЕССА;**

**ВЫГОДНАЯ ЦЕНА**

**ЭФФЕКТИВНОСТЬ ПОДТВЕРЖДЕНА  
ИСПЫТАНИЯМИ В ХОЗЯЙСТВАХ  
МОСКОВСКОЙ ОБЛАСТИ**

**НА ВЫБОР**

**БОЛЕЕ 25 БЫКОВ**

**5 ПОРОД**



**АО «Московское» по  
племенной работе»  
Московская обл.,  
Г. Ногинск,  
ул. Соединительная, д. 7  
+7 (905) 711-79-53  
E-mail: mos-bulls.ru  
Сайт: www.mos-bulls.ru**

**86 %  
ТЕЛОК**

**КазВетСнаб**

**Официальный  
представитель  
в Республике  
Казахстан  
ТОО КазВетСнаб  
- г. Костанай,  
ул. Карбышева, д. 36а  
+7 705 625 41 10;  
+7 708 475 26 44  
info@kazvetsnab.kz**

Бороны зубовые  
гидрофицированные  
1-рядные



**ТОО "ЦелинАгро"**

г. Нур-Султан, ул. Кендала, 9,  
тел. +7(7172) 25-30-15, +7-701-317-80-24, +7-705-1000-473  
e-mail: tselinagro@mail.ru, www.tselinagro.satu.kz

Бороны зубовые  
гидрофицированные  
2-рядные



**ТОО "ЭКСПРО"**

производит и реализует технику:



Косилка КТУ-6.0

Косилка КТУ-4.0



Погрузчик  
ПУН-0.8



Грабли ГПГ-4.5, 6.5, 12



АСВК-4

Казахстан, г. Костанай, ул. Мауленова, 16/2  
+7 (7142) 28-45-76, +7 -705-331-66-55  
e-mail: Expro.09@mail.ru

Farm Astana JANA DALA  
Vet Astana JANA DALA

*международная*  
**ЭКСПОСТАВКА**

6-7-8 НОЯБРЯ

Г. АСТАНА, ПР. САРЫАРКА, 4  
RADISSON HOTEL ASTANA

ЗОЛОТОЙ СПОНСОР:  
Westfalia.kz

СПОНСОР ФИРМЕННЫХ ПАКЕТОВ:  
ТОО КазВетСнаб

www.exptime.kz | jana\_dala\_green day | jana\_dala\_green day

XX МЕЖДУНАРОДНАЯ СПЕЦИАЛИЗИРОВАННАЯ ВЫСТАВКА  
СЕЛЬСКОГО ХОЗЯЙСТВА В РЕСПУБЛИКЕ КАЗАХСТАН

ufi Approved Event  
**AgriTek FarmTek**  
ASTANA '2025

12-14.03.2025  
АСТАНА, КАЗАХСТАН

20  
ЮБИЛЕЙНАЯ

ОРГАНИЗАТОР  
**INT EXPO**  
ТОО - INT EXPO -  
+7 (727) 344 00 63  
agri@intexpo.kz  
agritek.farmtek  
agriastana.kz

agriastana.kz

# ТОО «КостанайСельхозСнаб»

реализует **Двигатели:**

# ЯМЗ

**Качество ЯМЗ**



**238НДЗ**

**236НД-4**

**238НД5**

**236БК-3**

**236НД**

**236БК-4**

**236НД-3**

**240БМ2-4**

## И ЗАПАСНЫЕ ЧАСТИ К НИМ!

г. Костанай, ул. Мауленова, 16/2, тел./факс: 8(7142) 28-49-14,  
моб.: 8 777 274-39-66, e-mail: kostanayselhozsnab@mail.ru

**ЯМЗ**

РК, г. Костанай, ул. Карбышева, 22 Б, маг. №17  
тел./факс: 8 (7142) 22-43-83

**ИМИДЖЕВАЯ  
ПРОДУКЦИЯ  
С ВАШИМ ЛОГОТИПОМ**

veer.kz

г. Костанай, Пр. Аль-Фараби, 111а,  
Бизнес-Центр «ПАРУС»

8 /7142/ 751520, 8 /708/ 4751520  
8 /7142/ 754905, 8 /708/ 4754905  
zakaz@veer.kz



**Специализированный рекламно-информационный журнал для руководителей, специалистов предприятий и организаций**  
**СОБСТВЕННИК:** ИП Парубин Е. Г.

**ДИРЕКТОР ИЗДАНИЯ ГЛАВНЫЙ РЕДАКТОР:**

**Евгений ПАРУБИН, feel85\_kms@mail.ru**

**ДИЗАЙН И ВЕРСТКА: Евгений ПАРУБИН**

**ОТДЕЛ РЕКЛАМЫ:**

**Анастасия**

**zapchasty\_kz@mail.ru**

**ПАРУБИНА:**

+7 (777) 99-88-916

+7 (7142) 91-71-81

+7 (7142) 91-71-61

Свидетельство о постановке на учет периодического печатного издания  
№ 15760-Ж от 28 декабря 2015 года, выданное Министерством по инвестициям и развитию Республики Казахстан Комитет связи, Информатизации и Информации

**АДРЕС РЕДАКЦИИ:** 110000, Казахстан, Костанайская область,

г. Костанай, ул. Аль-Фараби, 115, кабинет 227 ; тел. +7 (7142) 91-71-81,  
91-71-61; E-mail: zapchasty\_kz@mail.ru, [www.Z-4.kz](http://www.Z-4.kz)

За размещение рекламного материала в журнала "ЗапчастиKZ" ответственность несет рекламодатель. Редакция может не разделять точку зрения автора. Перепечатка материалов допускается только с письменного разрешения редакции. Материалы обозначенные знаком "R" печатаются на правах рекламы. Периодичность выхода - один раз в месяц. Тираж 5000 экземпляров. Распространяется на территории Республики Казахстан. Журнал отпечатан - ТОО "Полиграфия Костанай", г. Костанай, ул. Мауленова, 16.



ПЕТЕРБУРГСКИЙ  
ТРАКТОРНЫЙ ЗАВОД



КОСТАНАЙСКИЙ  
ТРАКТОРНЫЙ ЗАВОД



АтаСу  
Спецтехника

# КИРОВЕЦ®

Зерносушильные  
машины



Почвообрабатывающая  
техника



открытое акционерное общество  
**БЕЛАГРОМАШ-СЕРВИС**  
имени В. М. Рязанова

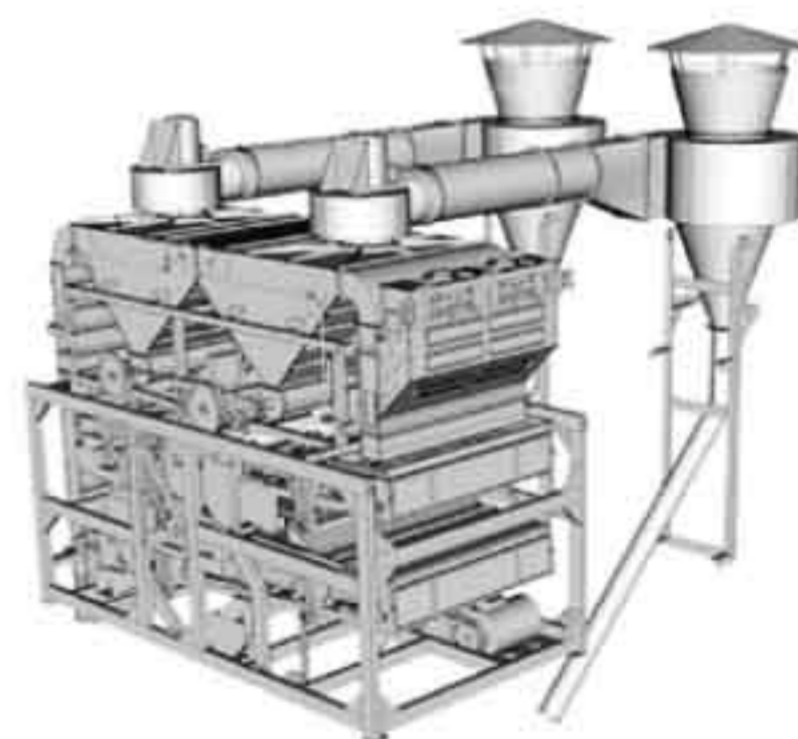


Борона дисковая тяжелая повышенного ресурса  
эксплуатации БДТ-6-ПР

Зерноочистительное  
оборудование



**АГРОПРОМ  
СПЕЦДЕТАЛЬ**



Растворные комплексы для производства жидких удобрений



Наш адрес: ТОО «Ата-Су Спецтехника», г. Астана, ул. С331, здание 10, объездная дорога на г. Кокшетау, район нефтебазы SinoOil.  
Филиал г. Павлодар, ул. Баян батыра, 36, офис 3, 2 этаж.

+7 (701) 250-57-75, 8 (705) 742-13-06, +7 (771) 200-51-51, +7 (707) 505-10-37 | [www.ata-su.kz](http://www.ata-su.kz)