

18+

8(165) сентябрь 2024

KZ

ЗАПЧАСТИ

РЕСПУБЛИКАНСКИЙ ЖУРНАЛ



общество с ограниченной ответственностью
«ОСКОЛСЕЛЬМАШ»

Техника, которой доверяют!

ПРЕДЛАГАЕТ ТЕХНИКУ СОБСТВЕННОГО ПРОИЗВОДСТВА



Погрузчик зерна электрический
самопередвижной «ПЗЭС-90»



Погрузчик зерна электрический
самоходный «ПЗЭС-200»



Очиститель зерна фракционный
«ОЗФ-25»



Очиститель зерна фракционный
«ОЗФ-50»



Очиститель зерна фракционный
«ОЗФ-80»



Очиститель зерна фракционный
«ОЗФ-25С» (самопередвижной)



Погрузчик зерна навесной
«ПЗН-250»

309641, Россия, Белгородская область, г. Новый Оскол, ул. Кооперативная, 40
тел./факс: 8 (47233) 4-44-14; 8 960 640 61 40 (WhatsApp)
e-mail: oskolselemash@yandex.ru; www.oskolselemash.ru

ДОЛГИЙ ПУТЬ ВМЕСТЕ



AGRIMAX TERIS

Даже в сложных условиях шина AGRIMAX TERIS станет надежным союзником в сборе урожая. Эта радиальная шина сочетает превосходную тягу и высокую грузоподъемность с выдающейся устойчивостью. Благодаря специальной резиновой смеси, усиленной плечевой зоне и борту шина AGRIMAX TERIS отличается высоким уровнем стойкости к проколам, а также великолепной управляемостью и комфортным движением.

Шина AGRIMAX TERIS — это решение BKT для комбайнов, сочетающее в себе лучшие характеристики и бережное отношение к культурам.



«БОНЕНКАМП» - ОФИЦИАЛЬНЫЙ ПРЕДСТАВИТЕЛЬ «BKT» В КАЗАХСТАНЕ

Bohnenkamp Бесплатный тел.: 8 800 080 8648
Moving Professionals www.bohnenkamp.kz

BKT

GROWING TOGETHER



bkt-tires.com



Дон Мар



УНИВЕРСАЛЬНАЯ ЖАТКА ШИРИНА ЗАХВАТА 9-12 МЕТРОВ



8 (71433) 3-09-99
2-01-59



parts1@donmar.kz



Республика Казахстан
Костанайская область
г. Лисаковск.
Вторая промзона 6/1



ОБЪЕМ БУНКЕРА 10 М³ ГИБКАЯ РАМА ШИРИНОЙ 10 м



www.donmar.kz

НАДЕЖНОСТЬ, УДОБСТВО И УНИВЕРСАЛЬНОСТЬ

Там, где культиватор, особенно с маленьким междурядьем, зачастую работает на пределе своих возможностей, новая короткая дисковая борона LEMKEN Rubin даже в таких тяжелых условиях обеспечивает интенсивное перемешивание почвы и растительной массы уже при небольшой глубине обработки. Борона Rubin гарантирует тщательную обработку почвы даже при обработке полеглых зерновых, кукурузной соломы или высокорослых зеленых удобрений.

Известно, что стерневая обработка почвы является оптимальным способом механического уничтожения сорняков. Первый неглубокий рабочий проход способствует прорастанию сорных злаков и семян других сорняков. Одновременно выполняется заправка оставшейся на поле измельченной соломы, стерни и корней и их перемешивание с почвой, чтобы инициировать быстрое компостирование. В засушливое лето обеспечивается дополнительный важный эффект: благодаря рыхлению верхнего слоя почвы устраняется капиллярность и, соответственно, предотвращается испарение, что помогает удержать в почве ценную влагу. После первой стерневой обработки выполняется второй, более глубокий рабочий проход. Во время этого прохода осуществляется механическое уничтожение взошедших сорных злаковых и сорняков. Кроме того, можно выполнить заправку органических удобрений, например навоза или растительных отходов, перед посевом последующей культуры. Такая тщательная обработка почвы обеспечивает активную защиту растений, так как снижает необходимость применения средств защиты растений для обработки следующей культуры.

БЕЗ БОКОВОГО УВОДА, С СИММЕТРИЧНЫМ РАСПОЛОЖЕНИЕМ ДИСКОВ

Диски расположены таким образом, что усилия с обеих сторон симметричны. Перекрытия сводятся к минимуму, коррекция при движении с помощью GPS не требуется. Это обеспечивает отличное заглубление и высокую производительность. Кроме того, работа без бокового увода экономит топливо. Средние диски расположены со смещением, что предотвращает забивание и позволяет равномерно обрабатывать почву по всей площади. Эта уникальная схема расположения дисков заявлена на получение патента.

ТВЕРДЫЕ ДИСКИ БОЛЬШОГО ДИАМЕТРА

Диски DuraMAXX из улучшенной стали диаметром 645 мм обеспечивают долгий срок службы при снижении затрат на техническое обслуживание. При этом глубина обработки достигает 14 см.

ВЫСОКОКАЧЕСТВЕННЫЕ ОПОРЫ

Опоры полусферических дисков Rubin 10 выполнены в виде радиально-упорных шарикоподшипников и не требуют ни смазки, ни



регулировки. Поэтому затраты на техническое обслуживание бороны Rubin 10 являются минимальными. Изнутри шестислойное касетное уплотнение обеспечивает отличную защиту подшипников от проникновения грязи и влаги. Подшипниковый узел защищен при помощи специального уплотнения для защиты от попадания крупной грязи, которое одновременно предотвращает наматывание.

ОСОБОЕ ПОЛОЖЕНИЕ

Диски установлены под углом 20 градусов к поверхности земли. Передний ряд дисков имеет наклон 17° от центра, задний ряд - 15° к центру по ходу движения. Это обеспечивает оптимальное заглубление и возможность использования всей рабочей площади. Таким образом достигается оптимальный результат перемешивания и дробления. Полусферические диски Rubin 10 по отдельности смонтированы на стойке из улучшенной стали. Ее особая форма обеспечивает максимальный просвет между дисками. Благодаря оптимальному просвету между дисками Rubin 10 работает без забивания даже на очень влажных и липких почвах.

Две отбойные штригельные бороны, установленные за дисками и регулируемые по глубине и наклону, контролируют укладку почвы. Одновременно они улучшают распределение соломы при движении по диагонали к направлению молотбы. В тоже время две позиции навески для нижних тяг и баш-

ня навески с несколькими отверстиями для верхней тяги обеспечивают множество вариантов адаптации навесной бороны Rubin 10. Использование с разными тракторами и на разных типах почв. В орудиях с жесткой рамой регулировка глубины обработки осуществляется гидравлически или при помощи перфорированной кулисы. Все складные бороны Rubin 10 имеют функцию гидравлической регулировки глубины обработки. Хорошо видимый индикатор облегчает эту задачу.

ЛЮБАЯ РАБОТА ПО ПЛЕЧУ

Борона LEMKEN Rubin 10 поставляется не только в складном, но и в полунавесном исполнении, с шириной захвата от четырех метров, а также с транспортным или комбинированным седельно-сцепным устройством. Полунавесные бороны Rubin 10 могут быть оснащены копирующими колесами. Они обеспечивают стабильную глубину обработки и плавный ход при изменении почвенных условий, а также точное продолжение борозды на склонах. Колеса расположены в пределах ширины захвата для облегчения разворота на поворотной полосе. Для самобалансирующей системы с замкнутым гидравлическим контуром не требуется дополнительный гидрораспределитель. Очень простое управление, так как пользователю не нужно выполнять настройку. Оптимальное распределение нагрузки на тракторе.

СДЕЛАНО В КАЗАХСТАНЕ



ПОДРОБНЕЕ:



Узнайте больше о технике



Казахстан,
г. Астана, ул. Кенесары 47а, ВП-9
Тел.: +7 7172 27 30 60, +7 771 054 99 11
kz.rostselmash.com



ROSTSELMASH

ТОО "MAKSAT Global"

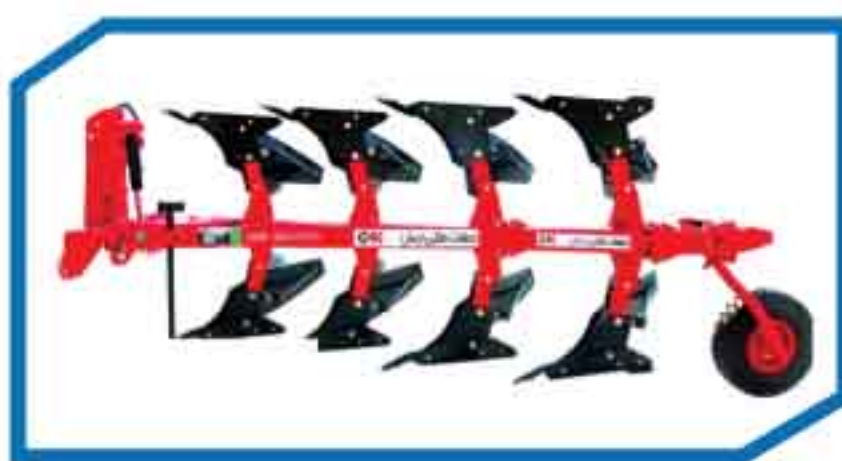
Большой выбор новой сельхозтехники!
Возможна доставка по Казахстану!



Косилка самоходная КС-100 "Чулпан"
Ваш надежный помощник на пути к успеху!!!



Трактор
АГРОМАШ 90ТГ



Оборотный отвальный
плуг GAK



Тюковый пресс-подборщик
RSA-98

Лизинг

через:

АО "КазАгроФинанс"

АО "Аграрная кредитная корпорация"



ТОО "MAKSAT Global"

РК, г. Астана, ул. М. Габдуллина, д 17/1, оф. 4
тел.: +7 701 165 53 44, +7 771 771 11 22
e-mail: maksatglobal@mail.ru, www.maksat-global.kz



сельскохозяйственная техника

Л-АГРО

СЕЯЛКА ОМИЧКА®



Возможна комплектация
анкерным рабочим органом
для технологии No-till

ВАРИАТОРЫ



РАССРОЧКА ДО 3 ЛЕТ

ООО «Л-АГРО», 644027, г. Омск, ул. Индустриальная, 9
моб.: +7-913-635-59-41, +7-960-993-55-00 тел.: +7(381-2) 53-66-03
www.agro-omsk.ru; e-mail: L-agro@mail.ru



ЗАПАСНЫЕ ЧАСТИ ДЛЯ ПРОФЕССИОНАЛОВ!

- БОЛЕЕ 500 НАИМЕНОВАНИЙ ЗАПАСНЫХ ЧАСТЕЙ К ТРАКТОРАМ МТЗ-80/82/320/1221 И ДР.
- МАРКИРОВКА ПРОДУКЦИИ ЗАЩИТНЫМ КОДОМ
- ПОЛНЫЙ КОНТРОЛЬ КАЧЕСТВА
- ГАРАНТИЯ 1 ГОД НА АГРЕГАТНЫЕ ИЗДЕЛИЯ!
- ЭРГОНОМИЧНАЯ УПАКОВКА
- ПОДРОБНАЯ ИНСТРУКЦИЯ ПО УСТАНОВКЕ И ЭКСПЛУАТАЦИИ НА АГРЕГАТНЫЕ ВИДЫ ПРОДУКЦИИ
- МАКСИМАЛЬНАЯ КОМПЛЕКТАЦИЯ (КРЕПЕЖ, ПРОКЛАДКИ И Т.Д.)
- НЕКОТОРЫЕ ВИДЫ ЗАПАСНЫХ ЧАСТЕЙ, НЕ ИМЕЮЩИЕ АНАЛОГОВ НА ТЕРРИТОРИИ РФ



СПРАШИВАЙТЕ ПРОДУКЦИЮ M Master Part В ВАШИХ РЕГИОНАЛЬНЫХ МАГАЗИНАХ

Ассортимент M Master Part имеет 7 серий. Детали каждой серии легко отличить по упаковке.

HYDRO M Master Part Hydro

НАСОСЫ ТИПА НШ



1 ГОД
ГАРАНТИЯ



Ремкомплекты
всегда в наличии

- НШ-6, НШ-10, НШ-14, НШ-16
- НШ-32 (плоские и круглые)
- НШ-40, НШ-50 (плоские и круглые)
- НШ-71, НШ-100, НМШ
- ТАНДЕМЫ 10-32, и др.

ТОВАР СЕРТИФИЦИРОВАН!
Насосы НШ имеют Декларацию о соответствии
ЕАЭС N RU Д-СН.РА08.В.76404/22



Ремкомплект в подарок!
1 ГОД
ГАРАНТИЯ

Р80 / РП70
ГИДРОРАСПРЕДЕЛИТЕЛИ

ГИДРОЦИЛИНДРЫ

БОЛЕЕ **30**
НАИМЕНОВАНИЙ!

на втулке
на подшипнике (ШС)

ПОЛНЫЙ КОМПЛЕКТ

ПЕРЕОБОРУДОВАНИЕ ГУРА

Grass Cutter

M Master Part Grass Cutter

ЗАПАСНЫЕ ЧАСТИ К СЕНОКОСИЛКАМ

отечественного
и импортного
производства



ELECTRON

M Master Part Electron | Электрика

СТАРТЕРА, ГЕНЕРАТОРЫ

1 ГОД
ГАРАНТИЯ



БОЛЕЕ **50**
НАИМЕНОВАНИЙ!



ФАРЫ, ФОНАРИ, СВЕТОВЫЕ БАЛКИ LED

ЩЕТКИ СТЕКЛООЧИСТИТЕЛЕЙ

АКВАКОНТРОЛЬ



PROFESSIONAL

M Master Part Professional

**КОМПЛЕКТЫ СЦЕПЛЕНИЯ ЛЕПЕСТКОВОГО ТИПА:
МУФТА + ДИСК СЦЕПЛЕНИЯ + ОТВОДКА***



- НЕ ТРЕБУЮТ РЕГУЛИРОВКИ
- РЕСУРС В 10 РАЗ БОЛЬШЕ СТАНДАРТНОГО
- ШИРОКИЙ АССОРТИМЕНТ КОМПЛЕКТАЦИИ

МТЗ-80/82/1221/МАЗ/ЗИЛ/Т-150

*УТОЧНЯЙТЕ КОМПЛЕКТАЦИЮ У ПРОДАВЦА!

ТЯГА ЦЕНТРАЛЬНАЯ, РАСКОС



УСИЛЕННЫЕ!



ТОРМОЗНЫЕ ДИСКИ



**ВЫСОКОКАЧЕСТВЕННЫЕ ДИСКИ СЦЕПЛЕНИЯ
ДЛЯ СЕЛЬСКОХОЗЯЙСТВЕННОЙ ТЕХНИКИ**

- для МТЗ-80, МТЗ-82, МТЗ-320, МТЗ-1221, МТЗ-2022, МТЗ-2522, ДТ-75, Т-16, Т-25, Т-40, Т-130, Т-150, Т-170, ЮМЗ-6
- С МЕТАЛЛО-КЕРАМИЧЕСКИМИ И БЕЗАСБЕСТОВЫМИ НАКЛАДКАМИ

BLACK STAR

M Master Part Black Star



ВАЛЫ КАРДАНЫЕ И КРЕСТОВИНЫ

ШЕСТЕРНИ



ФЛАНЦЫ ПВМ

BELTS

**M Master Part Belts
Ремни**



M Master Part

ПРОИЗВОДИМ ТАКЖЕ:



РУЛЕВЫЕ ТЯГИ И НАКОНЕЧНИКИ В СПЕЦПОЛИМЕРЕ
ПАТРУБКИ РАДИАТОРА СИЛИКОНОВЫЕ
ТОПЛИВОПРОВОДЫ ■ ШЛАНГИ ■ РЕМНИ КЛИНОВЫЕ
ТРУБКИ ВЫСОКОГО ДАВЛЕНИЯ ■ РЕМКМПЛЕКТЫ
ЛЕНТЫ ТОРМОЗНЫЕ ВОМ С ТЕКСТИЛЬНЫМ ФЕРАДО
КРЫШКИ ВОМ ■ МЕТИЗНАЯ И КРЕПЕЖНАЯ ПРОДУКЦИЯ
СИСТЕМЫ ВЫПУСКА ГАЗОВ И ГЛУШИТЕЛИ ■ ДЕТАЛИ ДВС
КОВРИК САЛОНА ■ КОМФОРТАБЕЛЬНОЕ СИДЕНИЕ
РАДИАТОРЫ ВОДЯНОГО И МАСЛЯНОГО ОХЛАЖДЕНИЯ
ВОДЯНЫЕ НАСОСЫ ■ ТОПЛИВНАЯ АППАРАТУРА
ВАЛЫ КАРДАНЫЕ (В АССОРТИМЕНТЕ)
НАСОСЫ-ДОЗАТОРЫ ■ ДЕТАЛИ НАВЕСКИ



ГОРДИМСЯ ТЕМ, ЧТО СОЗДАЕМ! | WWW.MASTER-PART.RU

С гарантией отличного качества

Перед каждым земледельцем стоит комплекс сложных задач, одна из которых - сберечь собранный урожай, сохранив его качество на долгое время. Важнейшим приемом в процессе сохранения свежесобранного зерна является очистка его от примесей, в результате чего повышается его качество, обеспечивается более высокая пригодность использования на пищевые, технические, семенные, фуражные цели. Очистка зерна от примесей - незыблемое правило, которого придерживаются все аграрии, выращивающие свой урожай в зонах рискованного земледелия. А таких зон в нашей стране, где урожай «страдает» от засухи, заморозков, дождей, к сожалению, немало.

Именно поэтому перед любым руководителем сельхозпредприятия остро стоит вопрос выбора зерноочистительного оборудования, способного обеспечить эффективный результат работы всей сложной цепочки технологических операций очистки зерна и семян.

НА СОВРЕМЕННОМ ЭТАПЕ

Исторически сложилось, что многие сельхозпредприятия стараются «выжать» максимум из имеющейся у них в хозяйствах и пока еще работающей зерноочистительной техники. Но сегодняшние строгие стандарты, предъявляемые к выпускаемой продукции, требуют использования современного высокотехнологичного оборудования, гарантирующего отличное качество и сохранность даже изначально влажного и засоренного продукта.

Солидный опыт в сфере производства сельскохозяйственной техники, активный поиск в области инженерно-технических разработок, внедрение передовых технологий позволили предприятию «Осколсельмаш» г. Новый Оскол Белгородской области наладить выпуск современной качественной зерноочистительной техники, способной безотказно работать в тяжелых специфических условиях, характеризующихся повышенной влажностью и засоренностью поступающего на обработку материала.

ТЕХНИЧНО И ТЕХНОЛОГИЧНО

В линейке продукции, выпускаемой предприятием, особое место занимают фракционные зерноочистительные комплексы, предназначенные для предварительной, первичной и вторичной очистки поступающего с полей вороха зерновых, крупяных, бобовых и мелкосеменных культур: ОЗФ-50, ОЗФ-80. Это уникальные высокопроизводительные машины нового поколения, обладающие явными конкурентными преимуществами - по своим характеристикам комплексы превзошли как отечественные, так и зарубежные аналоги.

Примененные на машинах ОЗФ двухаспирационная система с диаметральной вентилятором и особая двухъярусная схема расстановки решет позволяют выделить из зернового вороха на самой ранней стадии послеуборочной обработки засорители, биологически не полноценные зёрна, имеющие повышенную влажность и являющиеся благоприятной средой для обитания и размножения микроорганизмов, ухудшающие посев-



ные качества семян.

Таким образом, благодаря использованию зерноочистительных комплексов от «Осколсельмаш» сельхозтоваропроизводители имеют возможность получить высокотехнологичный семенной материал уже на стадии предварительной очистки, то есть за один технологический пропуск и без применения дополнительного оборудования чистота зерна достигает **99,8%**!

Кроме всего, высокопроизводительные комплексы от «Осколсельмаш» надежны в работе, просты в эксплуатации, понятны в регулировках и настройках. И при всех своих плюсах привлекательны по цене. Заводские цены на ОЗФ-50 и ОЗФ-80 на порядок ниже цен на импортные и отечественные машины такого же класса.

МОБИЛЬНОСТЬ С СОХРАНЕНИЕМ КАЧЕСТВА

Интерес аграриев к технике «Осколсельмаш», характеризующейся отличным качест-

вом, многофункциональностью, высокой производительностью и удобством в эксплуатации, постоянно растет. Тесное взаимодействие специалистов компании со своими клиентами, не упускающими возможности узнать об инновациях, внедряемых в технологический процесс производства, способствует появлению новых усовершенствованных моделей техники. Так, спрос на передвижные зерноочистительные комплексы способствовал появлению на рынке модели ОЗФ-25 С. В отличие от стационарных многофункциональных ОЗФ-50 и ОЗФ-80, новый комплекс способен самостоятельно передвигаться, загружать себя и выгружать готовое зерно триммером в бург или транспортное средство! Вместо триммера может устанавливаться ленточный транспортер, который уменьшает травмирование зерна при подготовке семян.

Потребители по достоинству оценили мобильность, высокую производительность и удобство эксплуатации конструкции, а также отметили, что с приобретением мобильности

комплекс сохранил такое же высокое качество очистки, как и у «старших братьев» ОЗФ-50 и ОЗФ-80.

ЭФФЕКТИВНОСТЬ «ТЕХНИЧЕСКОЙ КОМАНДЫ»

Предприятие наряду с необходимым набором зерноочистительных машин производит для селян и различную зернопогрузочную технику производительностью от 90 до 250 т/час, предназначенную для погрузки зерна в большегрузные транспортные средства, формирования буртов зерна, механического перелопачивания его на открытых площадках и в складских помещениях, а также загрузки и выгрузки зерна из зернохранилищ. Это погрузчик зерна электрический самоходный ПЗЭС-90 и ПЗЭС-200, погрузчик зерна навесной ПЗН-250. Вся техника «Осколсельмаш» официально сертифицирована в ЕАЭС системах ГОСТ Р, СДС RU C-RU.

ТОЛЬКО ФАКТЫ

Пожалуй, самой лучшей оценкой работы техники компании «Осколсельмаш» стали отзывы сельхозтоваропроизводителей, в чьих хозяйствах эта техника успешно эксплуатируется уже не первый год.

**Сергей Александрович Лесников,
ООО ССП «Нива», Воронежская
область:**

- В нашем хозяйстве работает четыре зерноочистительных комплекса от «Осколсельмаш»: два ОЗФ-50 и два ОЗФ-80. Уже сам этот факт говорит о многом. У этих машин, на мой взгляд, оптимальное соотношение качества работы и цены. Техника многофункциональная, сортирует сельхозпродукцию любого вида, что для нас немаловажно, ведь мы выращиваем различные культуры. В настоящее время два зерноочистителя работают на подсолнечнике, а два – на кукурузе. Зерновые мы уже отработали: пшеницу, ячмень, тритикале и даже просо – мелкосеменную культуру, с которой справится не каждый очиститель. Никаких нареканий у нас не возникает, и вся наша продукция на 100% соответствует ГОСТу. В общем, машины очень хорошие. А так как благодаря высокой культуре земледелия урожайность у нас постоянно растет, задумываемся о приобретении новых зерноочистителей «Осколсельмаш».

**Александр Геннадьевич Волков,
руководитель ООО «Ниагара»
Кваркенского района Оренбургской
области:**

- В хозяйстве эксплуатируется ОЗФ-50. За отработанное время комплекс зарекомендовал себя с положительной стороны. Машина очень производительная, у нее хорошая аспирация: вентилятор, сконструированный посередине, отлично очищает продукт в начале процесса и в конце работает по типу пневмосепаратора. Действительно, за один прогон можно получить хорошее качество зерна. Но, как правило, мы все-таки делаем два прогона: сначала чистим как товарное зерно, потом прорабатываем семенные партии. ОЗФ-50 работал с разными культурами: софлор, лен, нут... результат отличный, машина не подводила. Положительный момент - реостатом регулируется и вибрация, и обороты. Можно на разных оборотах работать даже в двадцатиградусный мороз, т.е. круглогодично.



В настоящее время планируем приобретение еще трех комплексов и, с большой вероятностью, свой выбор остановим на этих машинах. Тем более, что

сегодня комплексы поставляются в усовершенствованном варианте. Могли бы рекомендовать их и другим сельхозтоваропроизводителям.

Приглашаем к сотрудничеству

Техника компании «Осколсельмаш», по отзывам оренбургских аграриев, зарекомендовала себя с положительной стороны: она позволяет снизить травмирование зерна основной фракции и повысить всхожесть семян, что значительно снижает затраты на послеуборочную обработку зернового вороха и подготовку семенного материала, а значит, положительно влияет на повышение доходности хозяйств.



По всем вопросам приобретения техники обращаться:

E-mail: oskolselmash@yandex.ru

Тел./факс - 8(47233)4-44-14, тел.: 8(47233)4-44-56, 4-80-28

Уважаемые аграрии! Компания ООО «ЯрМоторПоставка» является производителем двигателей ЯМЗ, ТМЗ и КАМАЗ.

**Представляем
всю линейку
V-образных
моторов.**

**Предлагаем ДВС
в сборе на заводской
гарантии и
доставкой
до Вас.**

**Существует гибкая
система скидок!**



**Привезём Вам двигатель на
любой вид вашей техники!!!**



+ 7 705 358 42 29 ✉ yarmotorpostavka@mail.ru
+7 980 703 77 89 🌐 yarmotorpostavka.ru



г. Караганда, моб.: 8-777-893-60-40, 8-701-376-69-04, e-mail: andrey_birukov@mail.ru

- Инновации в растениеводстве
- Стимуляторы роста растений
- Микроудобрения
- Корректоры pH

ЗУК ACROS 595 Plus:

сокращаем сроки уборки зерновых

Урожайность зерновых в нашей стране оставляет желать лучшего: по данным Бюро национальной статистики АСПР РК, средние показатели по зернобобовым культурам в Республике составляют порядка 13,7 ц/га (по всем видам хозяйств).

По большому счету при таком положении дел, если верить расчетам экспертов, хватило бы ЗУК 4-го класса с 9-метровой жаткой или даже 3-го — с 7-метровой. Беда в том, что с такими машинами скорость уборки тоже оставляет желать лучшего. Потому-то и переходят сельхозтоваропроизводители на зерноуборочные комбайны более высоких классов. Но одно дело, знать «вмененную» производительность той или иной машины. Другое — знать, на что она способна в конкретных условиях.

Итак, что может предложить ACROS 595 Plus. К примеру, официально зафиксированная производительность на уборке пшеницы урожайностью 25 ц/га при агрегатировании с 9-метровой жаткой составила 14,4 т/ч. Эти данные пригодятся, например, фермерам Жетысуской области. При урожайности 46 ц/га машина с 7-метровой жаткой намолачивала 18 т пшеницы за час — на эту цифру могут ориентироваться, к примеру, сельхозтоваропроизводители Кызылординской области. С таким же адаптером на полях урожайностью 37 ц/га комбайн показал производительность 19 т/ч — данные могут заинтересовать аграриев из Алматинской области.

Но в целом результаты наблюдений с показателями производительности в зависимости от урожайности пригодятся всем. Ведь загрузить МСУ комбайна можно, применяя двухфазный метод уборки и пуская перед комбайном самоходную косилку с широкозахватной жаткой. Конечно, у метода есть недостатки. Но преимуществ точно больше: высокая скорость уборки, качество зерна (за счет возможности начать страду чуть раньше), снижение количества проходов тяжелой машины по полю как минимум в два раза.



ACROS 595 Plus — машина быстрая, универсальная, легко настраиваемая. В базовой комплектации комбайн оснащают системой автоматического копирования рельефа почвы, благодаря которой можно работать на высоких скоростях без потерь за жаткой. Наклонная камера транспортерного типа с битером на выходе отлично разравнивает и хорошо разгоняет сжатую или подобранную из валка массу перед подачей в МСУ.

Знаменитая молотилка с огромным тяжелым барабаном (длина 1 480 мм, диаметр 800 мм), охваченным подбарабаньем на угол 130 град.,

обмолачивает зерно тщательно, но бережно. А широкий диапазон настроек скорости вращения молотилки (438–970 об/мин и 210–465 об/мин с понижающим редуктором) позволяет работать с любыми культурами. Кстати, в комплектацию входит система оценки возврата на домолот.

В высокую производительность комбайна ACROS 595 Plus весомый вклад вносит система очистки. Большая площадь, два продуваемых каскада, три решета (плюс стрясная доска), мощный вентилятор, жесткие гребенки — все это направлено на сбалансированную эффективную работу.

Бункер вместимостью 9 000 л — влагозащитный, с вибропобудителями, высокоскоростным выгрузным устройством (90 л/с) и системой Smart Launch. Можно разгружаться на ходу или стоянке, выгружать бункер полностью или порционно.

Варианты обращения с незерновой частью урожая — укладка в валок или измельчение и разбрасывание. В комплекте: валкоукладчик, двухскоростной ИПС, половоразбрасыватель. Солома в процессе обмолота не повреждается, поэтому пригодна для сбора и использования в животноводстве.

И конечно, комбайн очень эргономичный как в плане управления, так и с точки зрения обслуживания. Современная двухместная кабина Comfort Cab II — поддрессоренная, с усиленной шумоизоляцией, герметизированная, укомплектована кондиционером, отопителем, охлаждающей камерой. Бортовой помощник — информационно-голосовая Adviser IV, которая проследит за работой машины, покажет, как идут дела и подскажет, какие выбрать настройки. Работать с ней просто: сенсорный дисплей — большой, меню понятное, данные отлично считываются даже при ярком солнечном свете.



Современные решения для легендарных тракторов КИРОВЕЦ

ТОО «Урал ЛТД», официальный дилер тракторов «Кировец» в Костанайской области, предлагает своим клиентам трактора с двигателями Тутаевского моторного завода 350, 390 и 420 л.с., которые сейчас доступны с акционным предложением – при покупке тракторов, в подарок предоставляется второй двигатель аналогичной мощности. А также трактора «Кировец» укомплектованы двигателем Weichai мощностью 430 и 460 л.с., что делает их надежными и производительными помощниками в сельском хозяйстве.

Отдельного внимания заслуживают премиальные модели с двигателем Weichai 460 л.с. имеющие усиленную гидравлику 270 литров в минуту и спаренные колёса в стандартной комплектации.

— После продажи тракторов наша компания предлагает своим клиентам широкий спектр дополнительных услуг - сервисное, гарантийное и постгарантийное обслуживание, - говорит руководитель сервисной службы Степан Демченко. - Это позволяет нашим заказчикам быть уверенными в надежности и долговечности приобретенной техники, а также получать квалифицированную помощь в случае необходимости. Компания приобретает только оригинальную продукцию, производства Петербургского тракторного завода, и в наличие всегда большой ассортимент всех необходимых запчастей.

Особо хочется отметить, что ТОО «Урал ЛТД» уже на протяжении восьми лет, гордо несёт звание лучшего сервисного центра Петербургского тракторного завода из 80 сервисных центров расположенных в странах СНГ!

Нельзя добиться такого результата легко. Сотрудники сервисного центра ежегодно проходят обучение как на Петербургском тракторном заводе, так и на других заводах по изготовлению кондиционеров, двигателей, мостов и т.д.

— Наша компания – продолжает Степан Демченко, также производит капитальный ремонт коробок передач и двигателей ТМЗ, используя только оригинальные запчасти.

— Мы не стоим на месте, а постоянно развиваемся, чтобы предлагать клиентам лучшее, продолжает директор предприятия Татьяна Романова. - Именно поэтому мы инвестировали в создание собственного высокотехнологичного производства. Мы поставили перед собой амбициозную цель – на самом высоком уровне произво-



дить комплекты для сдваивания колёс на трактора «Кировец». Для этого мы создали собственную производственную площадку, где задействованы лучшие технологии: мощный листогиб, плазморез способный резать металл толщиной 60 миллиметров, а также японский робот сварщик. Выбор каждого оборудования был тщательно продуман и обоснован, ведь нам нужна была предельная точность и качество. В основе производства лежит строгое следование технической документации завода-изготовителя.

На сегодняшний день компания произвела около 300 комплектов проставок, ни одного дефекта за период эксплуатации зафиксировано не было. Производственная мощность впечатляет, максимальная - 2000 проставок в год, в принципе, может легко закрыть потребность казахстанского рынка. И что самое главное — продукт местный и качественный.

Проставки ТОО «Урал ЛТД» может сделать не только на «Кировцы», а также на любую сельхозтехнику, в том числе комбайны и трактора других марок. Компания регулярно расширяет спектр услуг, одни из новых - изготовление балластных грузов для сельхозмашин, услуги листогиба и плазмореза.

Если же «Кировцы» у вас есть, и в ремонте они не нуждаются, в ТОО «Урал ЛТД» вы всегда можете приобрести почвообрабатывающие сельхозорудия для любых целей.

Василий ВАСИЛЬЕВ,
фото автора





КОСТАНАЙСКИЙ
ТРАКТОРНЫЙ ЗАВОД

ТОВАРИЩЕСТВО С ОГРАНИЧЕННОЙ ОТВЕТСТВЕННОСТЬЮ

УРАЛ ЛТД

ОФИЦИАЛЬНЫЙ ДИЛЛЕР ПО КОСТАНАЙСКОЙ ОБЛАСТИ

430 л.с.

~~82 300 000~~

77 800 000

КИРОВЕЦ

460 л.с.

~~96 200 000~~

90 900 000



с двигателем WEICHAI

Комплекты для сдваивания
колёс на все виды техники

Изготовление балластных
грузов для сельхозмашин

Услуги листогиба
и плазмореза



**А
К
Ц
И
Я**



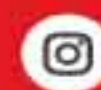
**КУПИ ТРАКТОР с двигателем ТМЗ -
ДВИГАТЕЛЬ В ПОДАРОК**



Республика Казахстан
г. Костанай, пр-т Аль-Фараби, 141/77



8 777 508 56 25
8 705 243 59 62



ural_ltd



www.ural ltd.kz

ОПИСАНИЕ РАБОТЫ ЛИНИИ ПО ПОДГОТОВКЕ СЕМЯН «AZAM»

www.azam.kz

Любая линия по подготовке семян включает в себя несколько этапов очистки:

1 - это предварительная очистка.

Предварительная очистка предполагает удаление крупных примесей, камней, пыли и производится на барабанных машинах, либо на сетчатых машинах.

ТОО «AZAM-КС» разработало для этих целей Машину предварительной очистки «**Бастау+**» и Машину по очистке зерна «**Samruk**», которая частично осуществляет и первичную очистку.

2 этап - это первичная очистка.

Первичная очистка предполагает доведение зерна до базисных элеваторных кондиций, то есть до товарного зерна с сорной примесью до 2% и зерновой примесью до 4%.

Для выполнения этой функции конструкторами ТОО «AZAM-КС» разработана Машина по очистке зерна и семян серии «**Калибр**», которая имеет станы с плоскими решётами.

3 этап - это вторичная очистка, калибровка зерна по размеру.

Наиболее сильным и с большим потенциалом всегда было более крупное зерно. Для того, чтобы извлечь его из общей зерновой массы ТОО «AZAM-КС» разработало и, согласно функций, назвало эту Машину серии «**Калибр**». Данная серия машин позволяет осуществлять как первичную, так и вторичную очистку лёгкой сменой решёт.

4 - очистка от овсюга и куколя.

Наиболее распространённый и трудно-отделимый сорняк - это овсюг. Именно овсюг и другие трудноотделимые сорняки удаляются на триерных блоках (куколь, овсюг).

Специалистами ТОО «AZAM-КС» освоена технология производства Триерных блоков и данная серия названа Триерный блок «**AZ-12**».

5 этап - это калибровка зерна по удельному весу и парусности.

Когда зерно прошло предварительную очистку, первичную очистку, калибровку зерна по размеру и очистку на триерных блоках, необходима сортировка по удельному весу и парусности.

В колосе наиболее тяжёлая, а значит и самая здоровая зерновка находится в середине колоса и выбрать её из общей зерновой массы можно только на аэродинамических, либо пневмосортировальных машинах.

ТОО «AZAM-КС» выпускает и **аэродинамическую машину «Колос»**, и **пневмосортировальный стол «Garant M»**.

СУБСИДИИ 30%

СУБСИДИИ 30%

СУБСИДИИ 30%

СУБСИДИИ 30%

СУБСИДИИ 30%



Аэродинамическая машина «Колос» имеет наиболее простую, но эффективную конструкцию для сортировки зерна и других злаковых культур. Соответственно, она в разы дешевле, чем пневмосортировальный стол. Однако, наиболее тонкую и тщательную очистку мелкосеменных культур необходимо производить только на пневмосортировальных столах.

Комбинация вышеперечисленных машин в составе семенных линий позволяет получить очень чистый и полноценный материал для посева, который уменьшает норму высева, экономит на обработке гербицидами и фунгицидами, а так же приводит к снижению затрат.

6 этап - сушка семян.

В казахстане со времён освоения целины, сложилось обманчивое мнение, что сушка семенного материала невозможна. Да, на старых сушилках типа «Целинная» и «ДСП» сушка невозможна, ведь там температура агента сушки (нагретого воздуха) может достигать до 300 °С. Но главной задачей этих сушилок была как можно больше обработка товарного зерна пшеницы и ячменя (для переработки и экспорта). Необходимый семенной материал высыхал на корню, так как этому способствовали погодные условия.

Сегодня изменились погодные условия (это факт!), изменились отношения между элеваторами и сельхозтоваропроизводителями (каждый считает свои деньги отдельно), и самое главное рынки сбыта и переработки требуют диверсификации посевов, перехода на новые культуры и технологии выращивания.

Вот для этих целей ТОО «AZAM-KC» была разработана, спроектирована, внедрена в производство и установлена на более чем **80-ти** объектах во всех регионах Казахстана и уже экспортируется в Россию -

Зерносушилка серии КС.

Шахтные зерносушилки серии КС позволяют сушить в самых щадящих режимах, что достигается разработанной специальной системой плавной регулировки работы горелки и другими ноу-хау, которых нет в зарубежных аналогах.

Эффективность работы нашего зерносушильного и зерноочистительного оборудования доказана на **Карабалыкской СХОС** (Костанайская обл.), которая в с 2017 года обрабатывает свой материал на оборудовании ТОО «AZAM-KC» и даёт свои самые положительные отзывы.

Локализация производства доходит от 80% до 90%. Приобретаются только горелки, электродвигатели и редукторы. Глубокая локализация позволяет своевременно и с наименьшими затратами доставлять запасные части и осуществлять качественный сервис.

Отдел продаж: +7 778 060 50 50

+7 701 032 62 62

Служба сервиса 24/7: +7 776 139 36 79

СУБСИДИИ 30%

СУБСИДИИ 30%

СУБСИДИИ 30%

СУБСИДИИ 30%

СУБСИДИИ 30%



Умные комбикормовые заводы «Оптимум» от «Доза-Агро»

Основопологающими факторами для сельхозорганизаций при выборе технологии кормопроизводства являются высокая степень смешивания, полная автоматизация учета и управления, минимальное количество обслуживающего персонала. Исходя из этих потребностей специалистами компании «Доза-Агро» разработан модельный ряд комбикормовых заводов нового поколения «Оптимум», позволяющий производить высококачественные многокомпонентные комбикорма для всех групп животных производительностью 1, 2, 3 и 5 тонн в час. Уникальность данной разработки подтверждается патентом на изобретение.

Отличительной особенностью заводов «Оптимум» является использование наилучших технологических решений предыдущих поколений, в частности, использование пневматической дробилки для загрузки компонентов. В базовой версии «Оптимум» заложено 8 циклов смешивания в час, что является оптимальным в технологии кормопроизводства. Процесс накопления и дозирования компонентов полностью автоматизирован. Комбикормовый завод «Оптимум» оснащен звуковой и световой сигнализацией, а также пневматической системой сводообрушения, исключающей «зависание» тяжело сыпучих продуктов, таких как жмыхи, овес. Смешивание компонентов комбикорма производится в горизонтальном смесителе, который обеспечивает до 98% однородности, что подтверждено научными исследованиями.

Многочисленные дополнительные опции позволяют скомплектовать завод «Оптимум» под любую задачу как по количеству компонентов, так и по способу приемки, фасовки и отгрузки готовой продукции.

АВТОМАТИЗАЦИЯ И ПО DOZA PRO

В комбикормовых заводах «Оптимум» управление всеми процессами кормопроизводства происходит с помощью программного обеспечения DOZA PRO, которое интегрируется с IC. Это позволяет управлять всеми технологическими процессами и контролировать расход сырья и объемы готовой продукции удаленно в режиме реального времени. Такая система обеспечивает прослеживаемость всех процессов (от приемки сырья до выпуска готовой продукции) и оперативность принятия управленческих решений.



МОНТАЖ И ПУСКО-НАЛАДКА КОМБИКОРМОВОГО ЗАВОДА «ОПТИМУМ»

К преимуществам можно отнести максимальную заводскую готовность комплекса. Оборудование поступает на объект в виде модулей с понятной и достаточной документацией. Для монтажа не требуется выполнение строительных работ, как правило, все оборудование комплекса вписывается в существующие помещения. Для сборки комбикормового завода «Оптимум» достаточно трех слесарей со средней квалификацией. Пуско-наладку и настройку автоматики специалисты «Доза-Агро» проводят удаленно, что позволяет ввести объект в эксплуатацию в минимальные сроки. Служба сервиса «Доза-Агро» работает в режиме 24/7 и при необходимости обеспе-

чит выезд специалиста на объект.

ККЗ «ОПТИМУМ» - ОПТИМАЛЬНОЕ РЕШЕНИЕ

Для эксплуатации и технического обслуживания завода «Оптимум» требуются специалисты среднего уровня квалификации, что крайне важно для сельхозпредприятий. Плановый срок эксплуатации комплекса 8 лет. Окупаемость завода 12-14 месяцев, что делает завод «Оптимум» лучшим решением по соотношению цена/потребительские свойства.

Технологии «Доза-Агро» позволяют очень эффективно вести бизнес в сфере кормопроизводства за счет минимального количества персонала, интеграции всех процессов учета с IC и оптимальной стоимости данных решений.

ТОО «Торговый дом Фермер» - эксклюзивный дистрибьютор завода ООО «Доза-Агро» по РК.
Республика Казахстан, г. Костанай, ул. Карбышева, 117

Линии, оборудование и запчасти

8-777-143-40-10

Комбикормовые заводы

8-777-879-54-69

fermerd@mail.ru

www.tdfermer.kz





ПЕТЕРБУРГСКИЙ
ТРАКТОРНЫЙ ЗАВОД



КОСТАНАЙСКИЙ
ТРАКТОРНЫЙ ЗАВОД



АтаСу
Спецтехника

КИРОВЕЦ®

Зерносушильные
машины



Почвообрабатывающая
техника



открытое акционерное общество
БЕЛАГРОМАШ-СЕРВИС
имени В. М. Рязанова

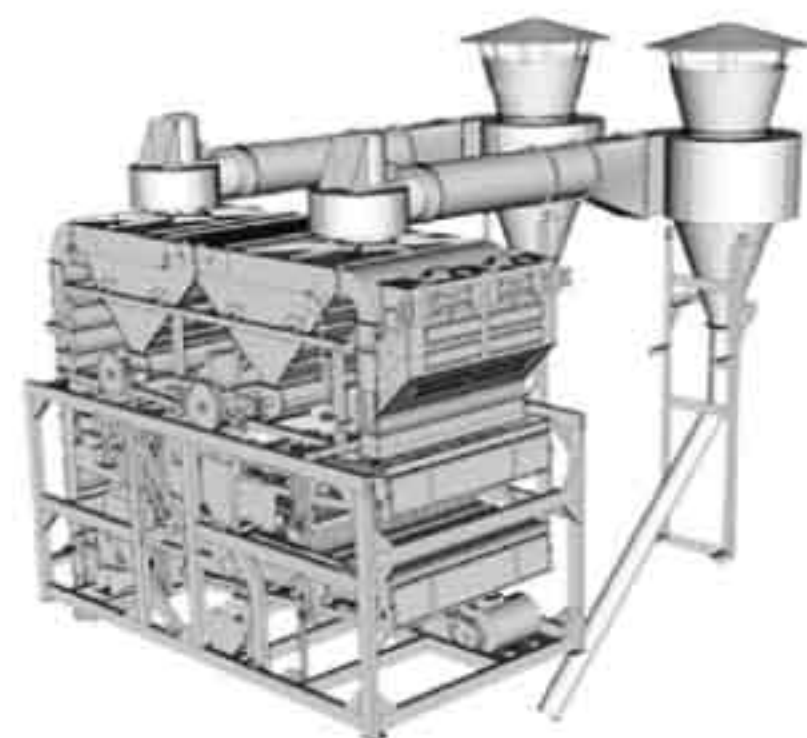


Борона дисковая тяжелая повышенного ресурса
эксплуатации БДТ-6-ПР

Зерноочистительное
оборудование



**АГРОПРОМ
СПЕЦДЕТАЛЬ**



Растворные комплексы для производства жидких удобрений



Наш адрес: ТОО «Ата-Су Спецтехника», г. Астана, ул. С331, здание 10, объездная дорога на г. Кокшетау, район нефтебазы SinoOil.
Филиал г. Павлодар, ул. Баян батыра, 36, офис 3, 2 этаж.

+7 (701) 250-57-75, 8 (705) 742-13-06, +7 (771) 200-51-51, +7 (707) 505-10-37 | www.ata-su.kz

К **150** *лет* ю



~~64 646 400~~
тенге

50 000 000
тенге

ALCOR 12

УНИВЕРСАЛЬНЫЙ ПРОИЗВОДИТЕЛЬНЫЙ
ПОСЕВНОЙ КОМПЛЕКС

~~46 009 600~~
тенге

ALCOR 7,5

33 000 000
тенге



~~54 949 440~~
тенге

ALCOR 10

40 000 000
тенге



+1 ГОД ГАРАНТИИ
ДОПОЛНИТЕЛЬНО

ELVORTI

S I N C E 1 8 7 4



~~17 081 792~~
menze

12 000 000
menze

ANTARES 6X4



~~11 869 312~~
menze

9 500 000
menze

PALLADA 6000



ЗАБЛОКИРОВАННЫЕ ТОЧКИ СМАЗКИ

«Обескровленное» и проработавшее всухую шарнирное соединение, не принимающее смазку, порой трудно отремонтировать. Поэтому прежде чем прибегнуть к разборке проблемного узла, попробуйте другие варианты.

То, что пресс-масленка не принимает смазку, безусловно, может расстроить любого пользователя или владельца машины. Причин этого может быть много: пресс-масленка не открывается и не позволяет смазке проходить через себя или же закоксувалась в открытом состоянии. К сожалению, столь простая неисправность встречается редко. Очевидно, что игнорирование проблемной точки смазки при активном смазывании всех остальных — плохая практика технического обслуживания. Рано или поздно за нее придется платить, так что гораздо лучше решить «не смазывающийся вопрос», и сделать это следует до потенциально дорогого ремонта, ведь для решения проблемы, скорее всего, потребуется разобрать машину. Однако прежде чем нырнуть с головой в демонтажные работы, обратите внимание, что существует целый ряд других вариантов, которые можно использовать в первую очередь. Иногда к нужному результату приводит поддомкрачивание точки смазки либо снятие с нее нагрузки или давления. В этой статье обсуждаются некоторые приемы и инструменты, которые могут устранить закупоривание.

ПРОВЕРЬТЕ ПРЕСС-МАСЛЕНКУ

Первый и самый простой шаг — это, конечно, снять смазочный ниппель. Зафиксируйте его в тисках и подсоедините смазочный шприц. Сразу станет понятно, рабочий ниппель или нет. Если да, замените его

УДАЛИТЕ ЗАСОРЫ

Используя проволоку: раздобудьте жесткую проволоку, затем вставьте ее в отверстие и на ощупь прочистите засор

С помощью нагретой проволоки: там, где есть старая и затвердевшая смазка, попробуйте нагреть кончик проволоки с помощью зажигалки

Используя сверло: в качестве альтернативы можно использовать (вручную, а не с



дрелью) для прочистки затвердевшего засора небольшое спиралевидное сверло. Преимущество этого метода заключается в том, что грязь собирается в канавках сверла и засор выкручивается вручную

ИСПОЛЬЗОВАНИЕ ДЛЯ УДАЛЕНИЯ ЗАТВЕРДЕВШЕЙ СМАЗКИ ТЕПЛА

При нагревании смазка переходит в жидкое состояние. Таким образом, нагревая точку смазки, можно устранить проблему. Добиться цели вам поможет обычный тепловой фен или подобный инструмент из мастерской. Факел газосварки — более эффективное средство, но он может повредить лакокрасочное покрытие вокруг точки смазки. От тепла смесь смазки и грязи размягчается и легко вычищается

ПРИМЕНЕНИЕ ОЧИСТИТЕЛЯ ТОРМОЗОВ

Тормозные очистители — относительно недорогие, но очень эффективные во многих ситуациях универсальные моющие средства. Так почему бы не дать им проявить себя и в этом случае? Распылите моющее средство в открытую заблокированную точку смазки и

некоторое время позвольте ему подействовать.

ИСПОЛЬЗУЙТЕ НЕЙЛОНОВЫЙ ШНУР

Другой вариант — найти кусок толстого нейлонового шнура вроде того, что используется для протаскивания проводов. Он одновременно и гибкий, и жесткий, поэтому не будет перегибаться или закручиваться при проталкивании его за угол, чтобы добраться до отдаленных участков

КАК ИСПОЛЬЗОВАТЬ ИНСТРУМЕНТ ДЛЯ УСТРАНЕНИЯ ЗАСОРА

Наполовину заполните стальной цилиндр жидкой смазкой или топливом. Вставьте поршень в цилиндр. Приставьте наконечник инструмента к пресс-масленке. Используйте молоток, чтобы, ударяя, проталкивать масло к месту засора. Это эффективное средство устранения самых упрямых засоров

ЧУДО-ИНСТРУМЕНТ ИЛИ НЕТ?

Не секрет, что на рынке существует целый ряд специальных инструментов для разблокировки неподдающихся загрязненным точкам смазки. Глядя на образец справа, понимаешь: устранение засоров — весьма серьезная проблема, раз для ее решения был разработан вот такой инструмент. Его забиваемый поршень направляет в точку смазки под высоким давлением поток легкого масла в надежде пробить засор. Разумеется, нет никаких гарантий, что этот специализированный инструмент будет работать в любой ситуации. И тем не менее он предлагает эффективное и экономичное решение потенциально дорогостоящей проблемы, когда единственным другим вариантом является демонтаж. Этот инструмент не сможет устранить все засоры, но, безусловно, достоин добавления в список полезных в мастерской вещей.





SOUZ-AGRO

**Капитальный ремонт и продажа
сельхозтехники и тракторов серии «Кировец»:
К-700А, К-701, К-702, К-744, К-7
переоборудование ДВС на китайские моторы
WEICHAИ, CREATEK**



Также мы предлагаем:

- ✓ Бустерный вал
К-700А, К-744
- ✓ Ведущий мост
К-700А, К-744
- ✓ Труба шарнира
- ✓ Кабина после капитального ремонта
на трактора К-700А, К-701, К-744
- ✓ Облицовка
- ✓ ДВС
от 245 до 420
- ✓ КПП
К-700А, К-744
- ✓ ГУР



г. Костанай, 3 километр
Аулиекольской трассы

e-mail: toosouzagro@mail.ru
@souz_agro

8 777 298 59 58 Николай
8 705 33 11 666 Виктор
8 777 287 30 77 Станислав

ЧЕСТНОСТЬ И КАЧЕСТВО

Это два главных принципа команды ТОО «Оптисорт» в работе с клиентами и в обслуживании предлагаемого оборудования и техники. Благодаря опыту и технологиям компании аграриям удастся избежать ошибок и работать эффективно.

Сегодня в ассортименте компании «Оптисорт» мобильные, конвейерные и шахтные сушилки, монтаж зернокомплексов, зерноочистительное оборудование, а также почвообрабатывающая и посевная техника, прицепные и самоходные опрыскиватели, разбрасыватели удобрений.

Среди зерносушилок компания предлагает лучшие разработки Воронежского завода «АгроТехМаш» под торговой маркой «АТМ», а также мобильные зерносушилки итальянской фирмы «AGREX», которые уже зарекомендовали себя как в России, так и в Казахстане. Как отмечают в компании, сотрудничество с производителями построено на взаимном доверии, и уверенности друг в друге, которые проверены годами.

Сегодня на рынке много различных видов зерносушилок. На какие нюансы нужно обратить внимание при их покупке? И почему лучше работать с проверенными компаниями журналу «Запчасти КЗ» рассказал директор ТОО «Оптисорт» Ерлан Тайжанов.

- Сегодня на рынке активно продаются три вида зерносушилок: мобильные, конвейерные и шахтные, - пояснил руководитель компании. - Но для каждой из них нужна своя «среда обитания». К примеру, мобильная сушилка – это отличный вариант для мелких и средних крестьян. Но несмотря на невысокую производительность, она имеет большую универсальность. Для нее нужна только площадка. Ее сбор и монтаж мы осуществляем за 3-4 дня.

По словам Ерлана Тайжанова, в мобильной сушилке есть ограничение по максимальному объему сушки. Оно составляет 10-15 тонн в час, за сутки можно просушить 200 тонн.

- И это реальные объемы, за которые мы отвечаем, так как кроме того, что мы продаем сушилку, еще занимаемся ее запуском и обслуживанием, - подчеркнул собеседник. - Основной плюс этой сушилки равномерность сушки зерна. В процессе зерно несколько раз оборачивается и влажность равномерно выравнивается. Хочу особо отметить, что на наших сушилках есть заслонки для регулировки скорости потока зерна. К примеру, лен имеет большую текучесть и поэтому в других сушилках он не успевает прогреться. А бла-



годаря заслонкам мы снижаем скорость потока, лен быстрее нагревается и равномерно просушивается. В процессе сушки и за счет движения шнека и трения коробочки ломаются, а сами семена остаются в основной массе культуры, а не уходят в отходы.

Если же аграрию нужна большая производительность, то с этой задачей справится конвейерная сушилка. Конечно, для нее нужен монтаж, установка и обвязка. Ее чаще всего приобретают хозяйства, которые имеют посевные площади от 3 тыс. гектаров. Один из ее главных плюсов в том, что она позволяет сушить зерно с очень высокой влажностью.

- Это сушилки поточного типа: зерно загрузилось, пошло по транспортеру, высушилось и отправилось на выгрузку, - поясняет Ерлан Сайранович. - Они немного проигрывают мобильным по равномерности сушки, но зато в лидерах по производительности. Есть ограничения по максимальному снятию влажности за один проход, к примеру, реальный результат - снижение с 35 до 18%. Для ее ввода в эксплуатацию нужно 7-10 дней. И мы единственные в Казахстане, кто их не только



продает, но и занимается монтажом, запуском и обслуживанием.

Что касается, шахтных сушилок, то они предназначены для крупных хозяйств, мини-элеваторных и элеваторных предприятий, которые имеют оборудование для предварительной очистки и места для предварительного хранения. Их рекомендуют использовать, когда нужна большая производительность. Для установки шахтной сушилки нужен комплексный подход и не меньше месяца времени. Здесь за один проход снимается 5-6% влаги. Если необходимо больше, но нужно сохранить клейковину и белок, то сушилка запускается в режиме рециркуляции.





ОПТИСОРТ



Конвейерные ЗЕРНОСУШИЛКИ

КОНВЕЙЕРНЫЕ
ЗЕРНОСУШИЛКИ
UNIVERSAL

МОБИЛЬНЫЕ
ЗЕРНОСУШИЛКИ ATM

ШАХТНЫЕ
ЗЕРНОСУШИЛКИ
СЕРИИ АТМ-Ш

ИП СпецАгроЗапчасть реализует:

Посевные комплексы



«КУЗБАСС»

от дилера

ЗАПЧАСТИ для:

- Посевных комплексов «Кузбасс»
- Режущих систем «Шумахер»
- Прицепных жаток ЖВЗ-10,7
- Двигателей ТМЗ
- Дисковых борон БДМ и БДТ-720

Услуги по переоборудованию стандартных систем срезов жаток на систему среза «Шумахер»

РК, г. Костанай, ул. Карбышева, 8 Г, маг. «КУЗБАСС»
8(7142) 28-37-70, 8-775-466-48-15, 8-777-301-24-92
e-mail: abdsamat77@mail.ru

«МельЗерПром»

- ✓ Запасные части на ОВС и ЗМ60
- ✓ Лента бесконечная ЗМ-60.90 (гладкая с ребром)
- ✓ Лабораторное оборудование: влагомеры, щупы, сита, мельнички
- ✓ Ролики, ползуны, щетки, ковши
- ✓ Лента транспортерная, норийная 175, 300, 450, 650, 800 мм., замки, крокодил и бергер
- ✓ Элеваторное оборудование: нория - 20, 100, трубы самотечные, задвижки, уголки

г. Костанай,
ул. Карбышева, 22 Б
ул. Карбышева, 55/1 (маг. МехТок)

моб.: 8 777 442 66 07,
8 705 601 91 48,
e-mail: ket260382@mail.ru

ТОО «ПОДШИПНИК-2016»

ПОДШИПНИКИ:

NBS, SKF, FKL, FAG, TIMKEN, DAS Lager, KABAT, ГПЗ
всех типов и размеров
на все виды техники и оборудования

САЛЬНИКИ В АССОРТИМЕНТЕ

8 (7142) 21 25 59
8 702 245 39 77
8 777 580 41 96
8 747 323 83 36

cerz101@mail.ru



«EXPO» IEC, Astana, Kazakhstan
October 22-24 қазан 2024
Қазақстан, Астана, «EXPO» көрме орталығы



Expo Group
International exhibition company

+7 7172 76 88 88
+7 701 101 90 31
+7 701 216 22 91
+7 701 958 29 73
+7 701 952 86 72

info@expogroup.kz
manager@expogroup.kz
food@expogroup.kz
project@expogroup.kz

kazagroexpo.kz
kazfarm.kz

@expogroupkaz



направление
→ ул. Карбышева
от автовокзала
Торговый дом
«Велес»
ул. Сибирская, 131

Официальный дилер: ОАО «Гомсельмаш»,
ЗАО «Рубцовский Завод Запасных частей» veles_kst@mail.ru

ЗАПАСНЫЕ ЧАСТИ В НАЛИЧИИ НА КОМБАЙНЫ:
«Полесье 812», «Полесье 1218», «Есиль 740»,
«Есиль 760», «Енисей 1200НМ», «Вектор».
(официальный дилер ОАО «Гомсельмаш»)

ЗЕРНОМЕТЫ ПР-ВА «РОСТЕЛЬМАШ»



РЕАЛИЗУЕМ ЗАПАСНЫЕ ЧАСТИ
И РЕЗИНОТЕХНИЧЕСКИЕ ИЗДЕЛИЯ:
на трактора (К-700,701; МТЗ; Т-4; ДТ-75);
на почвообрабатывающие агрегаты
(БДТ, ЛДГ, СТС, СЗС, ЗПГ, ПГ; КПЕ);
на комбайны («Енисей» 1200, 950; «Вектор»; «Есиль»).

ДОСТАВКА ПОЧВООБРАБАТЫВАЮЩИХ АГРЕГАТОВ:

БДМ DANA (Рубцовск)
Плуг оборотный PERESVET (Рубцовск)
Плуг чизельный SVAROG (Рубцовск)
Плоскорез-глуборыхлитель STAVR (Рубцовск)
Борона пружинная БЗГ-24 Мечта (Барнаул)

г. Костанай, ул. Сибирская, 131, (угол ул. Карбышева)
Тел.: 8(7142) 28-07-57, 28-01-49, моб.: 8 701 472-73-30.

S SIPMA

профессиональная кормозаготовительная техника



Тюковый пресс-подборщик



Рулонный пресс-подборщик



Обмотчик рулонов



Косилка дисковая



Грабли



Саморазгрузочная тележка



Разбрасыватель органических удобрений



Измельчитель рулонов



Астана-Павлодар-Актобе
+7 771 161 17 36
Атбасар-Есиль-Шымкент
+7 771 055 98 90

Кокшетау-Петропавловск
+7 777 987 82 00
Караганда- Жезказган
+7 771 033 94 61

Костанай-Аркалык-Тараз
+7 771 020 02 61
Усть-Каменогорск- Семей
+7 702 941 00 22

КРИТЕРИИ ВЫБОРА ОПРЫСКИВАТЕЛЯ

На современном сельскохозяйственном мировом рынке представлено большое количество сельскохозяйственной техники, с помощью которой можно производить максимально эффективное опрыскивание полей. Не стоит покупать опрыскиватели с теми опциями и функциями, которые не возможно будет применить на производстве, а также не стоит верить многочисленным маркетинговым акциям, запущенным продавцами этой техники.

Главные критерии во время выбора опрыскивателей. Их назначение и спецификация:

1. Если у хозяйства есть достаточное количество свободных тракторов, учитывая площадь полей под обработку, есть возможность существенно сэкономить, приобретя прицепной или навесной тип опрыскивателя.

2. Навесные типы опрыскивателей комфортны для обработки маленьких площадей, обочин дорог и узких проходов. Их лучше всего использовать в тех хозяйствах, которые имеют не больше 1000 га полей.

3. Прицепные опрыскиватели отлично подходят для средних хозяйств имеющих площади в 1000-5000 га.

4. Самоходные опрыскиватели могут быть актуальными для больших холдингов или хозяйств, имеющих площади от 10 000 га, если пропашные, зернобобовые и зерновые культуры занимают большую часть их севооборота.

5. Производительность опрыскивателей является первоплановой, а наличие высокого клиренса дает возможность производить работы с высокостебельными культурами, чего невозможно сделать используя навесные и прицепные опрыскиватели (клиренс прицепного опрыскивателя и трактора на много меньше, из-за чего часто случаются механические повреждения культур).

6. Выбирая опрыскиватель для обработки полей, нужно сравнить рекомендуемые компаниями-производителями пестицидов нормативы расхода рабочего раствора и площадей, на которых будет проводиться химическая обработка.

7. В обязательном порядке нужно учесть комфортность использования опрыскивателя, размеры и контуры полей, а также схемы произведенных посевов.

8. Преимущества навесных и прицепных опрыскивателей — в первую очередь, это более доступная стоимость, чем у самоходных опрыскивателей.

9. Применение опрыскивателей имеющих широкую штангу абсолютно нецелесообразно на небольших площадях, по причине затрудненного разворота данной техники на краях поля, а также в других местах с затрудненным разворотом.

10. Для участков полей имеющих площадь не



меньше 40-50 га, лучше всего подойдет штанга имеющая ширину больше 24 м.

11. Качество производительности определяется такими параметрами, как: ширина захвата штанги, расходование рабочей жидкости на 1 га, емкостью бака, скоростью передвижения опрыскивателя и другими параметрами.

ТЕХНОЛОГИЯ ИСПОЛЬЗОВАНИЯ СРЕДСТВ ЗАЩИТЫ РАСТЕНИЙ

Эффективность средств защиты растений на 50% зависит от правильно выбранного оригинального препарата, а еще на 50% от правильных сроков использования, а также технологии внесения защитного препарата. Параметры использования препаратов должны в полной мере соответствовать фазам развития культуры, развитию сорняков и болезней, а также особенностям биологии вредителей. В сегодняшних условиях очень важным фактором является ка-

чественное и своевременное внесение препарата в максимально короткий период. Покупая современную технику, хозяйства и холдинги стремятся к минимизации расходов на опрыскивание полей. Это заключается в понижении нормы расходования рабочего раствора и максимальном увеличении скорости опрыскивания, а это напрямую связано с эффективностью проведенной обработки.

Сегодня на рынке можно приобрести такие распылители, которые дают возможность опрыскивать поля со сниженным нормативом расхода раствора (100-150 л/га) без каких-либо потерь эффективности проведенной обработки.

Чтобы достичь максимальной эффективности в процессе проведения химической обработки, в обязательном порядке необходимо учесть то, что выбор размера опрыскивателя напрямую будет зависеть от таких факторов, как:

- Расход рабочей жидкости, а также вид применяемой для опрыскивания сельскохозяйственной техники;
- Скорость передвижения (км/ч) рабочего агрегата производящего опрыскивание;
- Давление в рабочей системе агрегата (атм);
- Вид применяемого продукта (фунгицид, гербицид) и сельскохозяйственная культура.

Основываясь на перечисленных выше факторах, происходит определение оптимальной нормы расхода рабочей жидкости во время опрыскивания.

При этом, каждый из типов применяемой техники имеет свою оптимальную скорость передвижения.

1. Прицепные опрыскиватели (зависимо от технологии возделывания, вида сельскохозяйственной культуры, размеров поля, рельефа местности и др.) работают в диапазоне 6-14 км/ч.

2. Самоходные опрыскиватели работают в диапазоне 10-18 км/ч.



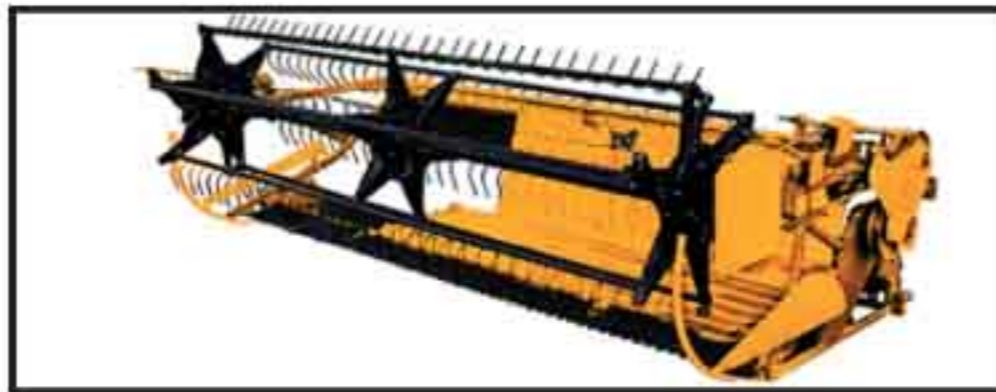


АГРОТЕХКОМПЛЕКТ

является официальным дистрибьютором
завода-производителя «Бердянские жатки»
ТМ «JOHN GREAVES» на территории
Республики Казахстан!



Мы предлагаем широкий ассортимент сельскохозяйственной техники для уборки
зерновых и зернобобовых культур с доставкой в регионы Казахстана:



- Жатка валковая навесная ЖВН 6,4; ЖНВ 9,1
- Жатка валковая прицепная ЖВП 4,9/ 6,4/ 9,1 м
- Жатка для уборки подсолнечника ЖНС 6/ 7,4/ 9,1/ 12 м
- Жатки для уборки кукурузы ЖК
- Жатки зернобобовые

- Хедер прицепной полотняный ХПП-5,2
- Жатки для уборки сои ЖС 6/ 7,5/ 9
- Устройства для пересадки деревьев
- Платформа-подборщик ПП-3,4
- Каток-измельчитель

- Приспособления для уборки рапса
- Культиватор предпосевный секционный КШС-12
- Разбрасыватель минеральных удобрений прицепной
- Тележки транспортные
- Бункер-перегрузчик



г. Костанай, ул. Карбышева, 37А
tdatk.kz@mail.ru,
tdatk.kz@yandex.kz

к Тоо Тд-Агротехкомплект
tdata_kst
agrotehkomplekt.kz

+7-771-058-98-35
+7-771-058-98-66
+7-705-157-64-99

Бороны зубовые
гидрофицированные
1-рядные



ТОО "ЦелинАгро"

г. Нур-Султан, ул. Кендала, 9,
тел. +7(7172) 25-30-15, +7-701-317-80-24, +7-705-1000-473
e-mail: tselinagro@mail.ru, www.tselinagro.satu.kz

Бороны зубовые
гидрофицированные
2-рядные



ТОО "ЭКСПРО"

производит и реализует технику:



Косилка КТУ-6.0

Косилка КТУ-4.0



Погрузчик
ПУН-0.8



Грабли ГПГ-4.5, 6.5, 12



АСВК-4

Казахстан, г. Костанай, ул. Мауленова, 16/2
+7 (7142) 28-45-76, +7 -705-331-66-55
e-mail: Expro.09@mail.ru



Farm Astana
JANA DALA



Vet Astana
JANA DALA



6-7-8 НОЯБРЯ



Г. АСТАНА, ПР. САРЫАРКА, 4
RADISSON HOTEL ASTANA

ЗОЛОТОЙ СПОНСОР:



СПОНСОР ФИРМЕННЫХ ПАКЕТОВ:



международная
ВЫСТАВКА



www.exptime.kz | jana_dala_green day | jana_dala_green day

XX МЕЖДУНАРОДНАЯ СПЕЦИАЛИЗИРОВАННАЯ ВЫСТАВКА
СЕЛЬСКОГО ХОЗЯЙСТВА В РЕСПУБЛИКЕ КАЗАХСТАН



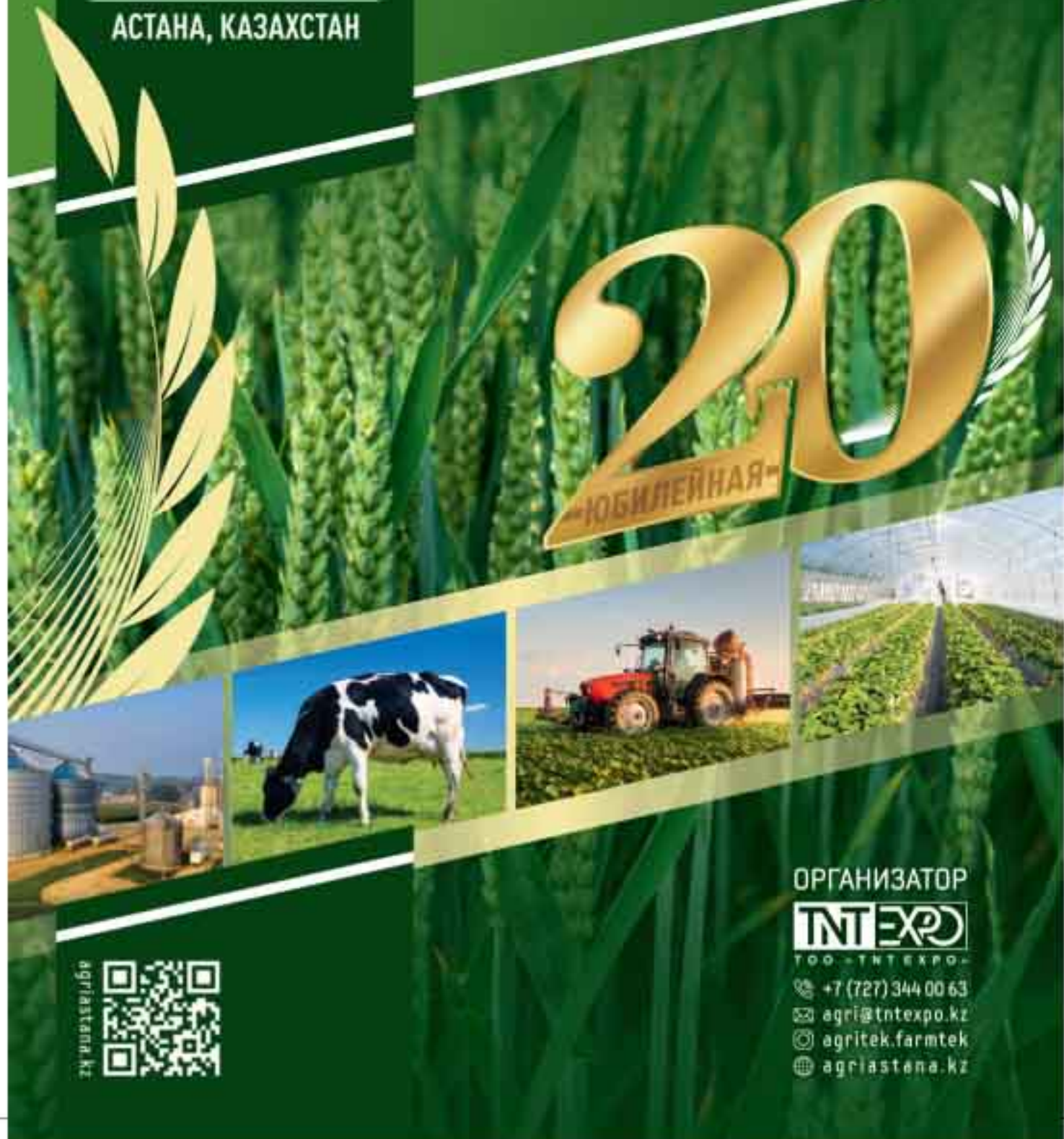
**AgriTek
FarmTek**

ASTANA '2025

12-14.03.2025

АСТАНА, КАЗАХСТАН

20
ЮБИЛЕЙНАЯ



ОРГАНИЗАТОР



ТОО - ТНТ ЭКСПРО
+7 (727) 344 00 63
agri@tntexpo.kz
agritek.farmtek
agriastana.kz



ТОО «КостанайСельхозСнаб»

реализует **Двигатели:**

ЯМЗ

Качество ЯМЗ



238НД3

236НД-4

238НД5

236БК-3

236НД

236БК-4

236НД-3

240БМ2-4

И ЗАПАСНЫЕ ЧАСТИ К НИМ!

г. Костанай, ул. Мауленова, 16/2, тел./факс: 8(7142) 28-49-14,
моб.: 8 777 274-39-66, e-mail: kostanayselhozsnab@mail.ru

РК, г. Костанай, ул. Карбышева, 22 Б, маг. №17
тел./факс: 8 (7142) 22-43-83

ИМИДЖЕВАЯ ПРОДУКЦИЯ С ВАШИМ ЛОГОТИПОМ

veer.kz

г. Костанай, Пр. Аль-Фараби, 111а,
Бизнес-Центр «ПАРУС»

8 7142/ 751520, 8 708/ 4751520
8 7142/ 754905, 8 708/ 4754905
zakaz@veer.kz



Специализированный рекламно-информационный журнал для руководителей, специалистов предприятий и организаций

СОБСТВЕННИК: ИП Парубин Е. Г.

ДИРЕКТОР ИЗДАНИЯ ГЛАВНЫЙ РЕДАКТОР:

Евгений ПАРУБИН, feel85_kms@mail.ru

ДИЗАЙН И ВЕРСТКА: Евгений ПАРУБИН

ОТДЕЛ РЕКЛАМЫ:

Анастасия

zapchasty_kz@mail.ru

ПАРУБИНА:

Свидетельство о постановке на учет периодического печатного издания
№ 15760-Ж от 28 декабря 2015 года, выданное Министерством по инвестициям и развитию Республики Казахстан Комитет связи, Информации и Информации

+7 (777) 99-88-916

+7 (7142) 91-71-81

+7 (7142) 91-71-61

АДРЕС РЕДАКЦИИ: 110000, Казахстан, Костанайская область,

г. Костанай, ул. Аль-Фараби, 115, кабинет 227 ; тел. +7 (7142) 91-71-81,

91-71-61; E-mail: zapchasty_kz@mail.ru, www.Z-4.kz

За размещение рекламного материала в журнале «ЗапчастиKZ» ответственность несет рекламодатель. Редакция может не разделять точку зрения автора. Перепечатка материалов допускается только с письменного разрешения редакции. Материалы обозначенные знаком «R» печатаются на правах рекламы. Периодичность выхода - один раз в месяц. Тираж 5000 экземпляров. Распространяется на территории Республики Казахстан. Журнал отпечатан - ТОО «Полиграфия Костанай», г. Костанай, ул. Мауленова, 16.

Прием рекламы: (7142) 91-71-61, 91-71-81

Смотрите свежий номер журнала и газеты на www.Z-4.kz



ТД ФЕРМЕР

ТЕХНИКА ДЛЯ ЖИВОТНОВОДСТВА

Умные комбикормовые заводы «Оптимум»

1, 2, 3, 5 т/ч

DOZA AGRO
комбикормовые заводы

**Умный комбикормовый
завод от 20 млн. тг.**

- Автоматизированная система управления технологическим процессом
- Пневматическая загрузка сырья
- Степень смешивания – 98%

ТОО «Торговый дом Фермер» - эксклюзивный дистрибьютор завода ООО «Доза-Агро» по РК.
Республика Казахстан, г. Костанай, ул. Карбышева, 117

Линии, оборудование и запчасти

8-777-143-40-10

Комбикормовые заводы

8-777-879-54-69

fermerd@mail.ru

www.tdfermer.kz

