

18+

7(164) август 2024

KZ

ЗАПЧАСТИ

РЕСПУБЛИКАНСКИЙ ЖУРНАЛ



общество с ограниченной ответственностью
«ОСКОЛСЕЛЬМАШ»

Техника, которой доверяют!

ПРЕДЛАГАЕТ ТЕХНИКУ СОБСТВЕННОГО ПРОИЗВОДСТВА



Погрузчик зерна электрический
самопередвижной «ПЗЭС-90»



Погрузчик зерна электрический
самоходный «ПЗЭС-200»



Очиститель зерна фракционный
«ОЗФ-25»



Очиститель зерна фракционный
«ОЗФ-50»



Очиститель зерна фракционный
«ОЗФ-80»



Очиститель зерна фракционный
«ОЗФ-25С» (самопередвижной)



Погрузчик зерна навесной
«ПЗН-250»

309641, Россия, Белгородская область, г. Новый Оскол, ул. Кооперативная, 40
тел./факс: 8 (47233) 4-44-14; 8 960 640 61 40 (WhatsApp)
e-mail: oskolselmash@yandex.ru; www.oskolselmash.ru

ДОЛГИЙ ПУТЬ ВМЕСТЕ



V-FLEXA

Независимо от того, насколько сложные задачи стоят перед вами, V-FLEXA – ваш лучший союзник, когда речь идет о сельскохозяйственных прицепах, цистернах и разбрасывателях. Этот продукт последнего поколения оснащен технологией VF, позволяющей перевозить тяжелые грузы как по полям, так и по дорогам при пониженном давлении в шине. V-FLEXA – это шина с металлическим брекером и усиленными бортами, отличающаяся долговечностью, отличными свойствами самоочистки и низким сопротивлением качению даже на высоких скоростях.

V-FLEXA – это современное решение BKT для полевых и дорожных перевозок с очень большими нагрузками, позволяющее избежать уплотнения почвы.



«БОНЕНКАМП» - ОФИЦИАЛЬНЫЙ ПРЕДСТАВИТЕЛЬ «BKT» В КАЗАХСТАНЕ

Bohnenkamp Бесплатный тел.: 8 800 080 8648
Moving Professionals www.bohnenkamp.kz

BKT

GROWING TOGETHER



bkt-tires.com



Дон Мар



УНИВЕРСАЛЬНАЯ ЖАТКА ШИРИНА ЗАХВАТА 9-12 МЕТРОВ



8 (71433) 3-09-99
2-01-59



parts1@donmar.kz



Республика Казахстан
Костанайская область
г. Лисаковск.
Вторая промзона 6/1



ОБЪЕМ БУНКЕРА 10 М³ ГИБКАЯ РАМА ШИРИНОЙ 10 м



www.donmar.kz

DIAMANT 16: ОТЛИЧНОЕ РЕШЕНИЕ ДЛЯ ВСПАШКИ

Постоянно развивающиеся сельскохозяйственные предприятия предъявляют все более высокие требования к современным полунавесным поворотным плугам. Полунавесной плуг Diamant 16 от компании LEMKEN по своим характеристикам - управлению, качеству работы и производительности - в полном объеме отвечает этим требованиям. Плуг отличается высокой маневренностью, которая позволяет ему быстро двигаться по узким поворотным полосам и существенно повышать производительность.

ВЫСОКАЯ УСТОЙЧИВОСТЬ И ЭФФЕКТИВНОСТЬ

Простое в обращении устройство регулировки ширины захвата в моделях V подходит для работы на разных почвах и в разных погодных условиях, что является весомым вкладом в экологичное и экономичное земледелие. Высокая устойчивость плугов соответствует растущей тяговой мощности тракторов при большой ширине захвата. Несмотря на большую ширину захвата, вспашку почвы можно выполнять в непосредственной близости от ограждений, рвов и границ участка. Регулировка предплужников для заправки навоза выполняется быстро и просто, без помощи инструментов. Оснащен ракетами Dural в базовом оснащении. Поколение корпусов плуга DuraMaxx обеспечивает долгий срок службы, уменьшает налипание и снижает требуемое тяговое усилие. Это способствует экономии затрат во время эксплуатации плуга. Защита от перегрузок Hydromatik-T обеспечивает срабатывание корпусов плуга в трех направлениях. Система регулировки Optiline обеспечивает экономию топлива до 10%. Благодаря усилителю тяги уменьшается пробуксовка и повышается нагрузка на заднюю ось трактора.

ВНЕ БОРОЗДЫ И В БОРОЗДЕ

Если раньше вне борозды вспашка производилась в основном гусеничными тракторами, то современные системы управления даже при использовании стандартных тракторов обеспечивают удобную вспашку с точным стыком борозды. Если поверхность почвы мешает оптимальной передаче тягового усилия из-за влажности, или если нужно вспахать последнюю борозду, плуги Diamant 16 можно быстро и просто переключить на вспашку в борозде. Вспашка вне борозды плугом Diamant 16 OF обеспечивает щадящую обработку почвы, поскольку колеса трактора не попадают в борозду. Можно использовать на тракторах с габаритной шириной до четырех метров. • На склонах даже возможна вспашка при движении вниз по склону. Вспашка точно по краю поля возможна вне борозды и в борозде. • При вспашке вне борозды раму можно поворачивать в два положения. На маленьких тракторах при работе, например, с плугом Diamant 16 на 5 борозд качающийся цилиндр выдвигается наполовину. При работе с плугами на 7 борозд и больше цилиндр выдвигается полностью, чтобы обеспечить оптимальное расстояние до кромки борозды и вспашку без бокового увода.

СИСТЕМА РЕГУЛИРОВКИ OPTILINE

Точка приложения тягового усилия Diamant находится перед шарнирными соединениями нижних тяг. Расположение точки далеко впереди дает оптимальную ось тяги между трактором и плугом. Однако возникает боковой увод, потому что ось тяги между трактором и плугом не пе-



ресекает центр задней оси. С помощью дополнительного цилиндра, управляемого давлением, на трактор передается крутящий момент, который компенсирует боковой увод. В результате ось тяги между трактором и плугом смещается в направлении центра задней оси, и боковой увод плуга Diamant сокращается. Что это дает? Экономия топлива до 10%. Больше не требуется компенсирующее подруливание, это существенно облегчает работу механизатора. Регулировка давления в гидравлической системе позволяет оптимизировать давление на полевую доску и боковой увод трактора. А оптимальное давление на полевую доску обеспечивает постоянную ширину передней борозды и, соответственно, стабильный режим работы.

УСТОЙЧИВАЯ БАШНЯ ПЛУГА

Прицепной брус категории 3 и 4 выполнен сквозным и пружинящим. Он амортизирует высокие ударные нагрузки, оберегая от них трактор и башню плуга. Ось плуга изготовлена из улучшенной стали, установлена в конических роликоподшипниках и легко смазывается. Это обеспечивает высокую устойчивость и долгий срок службы.

РЕГУЛИРОВКА УГЛА НАКЛОНА И ПЕРЕДНЕЙ БОРОЗДЫ

Два поворотных цилиндра обеспечивают плавный поворот плуга на 180 градусов посредством

силового замыкания. Регулировка угла наклона осуществляется при помощи винта с каждой стороны. Предусмотрена простая раздельная механическая регулировка угла наклона для каждой стороны. При этом винт служит упором для поворотного цилиндра. Ширина передней борозды регулируется с помощью ходового винта. По желанию можно выполнять гидравлическую регулировку из кабины трактора. При вспашке вне борозды таким образом регулируется расстояние от трактора до борозды.

УДОБНАЯ РЕГУЛИРОВКА ГЛУБИНЫ ОБРАБОТКИ

Большое опорное колесо снижает давление на грунт при вспашке и гарантирует требуемую безопасность при движении по дорогам. Плуг Diamant 16 оснащен гидравлическим устройством регулировки глубины. Глубина обработки плуга регулируется спереди с помощью трехточечной системы тяг, сзади на опорном колесе с помощью гидромеханического или электрогидравлического устройства. При этом соответствующий запорный вентиль устанавливается в положение регулировки SET или WORK вручную или посредством гидрораспределителя, управляемого из кабины трактора. Хорошо видимый индикатор облегчает регулировку глубины обработки. Кроме того, он защищает подъемный цилиндр от загрязнения. Гидропневматический амортизатор демпфирует высокие ударные нагрузки.

ROSTSELMASH 2400: трактор с характером

Трактор ROSTSELMASH 2400 с его брутальным экстерьером стал настолько привычным на наших полях, что в новом обличье его можно и не узнать. Но это все та же машина с сильным характером, и очередной этап усовершенствования явно пошел ей на пользу.

Не так давно на машину начали устанавливать новый двигатель мощностью 430 л. с. Наблюдения показали, что он не только экономичнее аналогов примерно на 20% и действительно выдает заявленную мощность, но экономичнее примерно на 10% по сравнению даже с прежним мотором с меньшим «количеством лошадей». На одной заправке топливных баков полезной вместимостью 871 л., в зависимости от типа орудия и величины заглубления рабочих органов, трактор может проработать до 2,5 восьмичасовых смен. За счет наличия автоматического подогревателя топлива и впускного воздуха двигательная установка легко запускается при температуре окружающей среды вплоть до -25°C . В поле при таких условиях почти никогда не приходится работать, но машина оснащена пневмотормозами для прицепа с одно- или двухконтурной системой, что позволяет безопасно использовать ее на транспортных операциях.

Ранее перегретый воздух из моторного отсека «свободно уходил» через большие вырезы, но они же позволяли колесам иногда забрасывать на двигатель влажную землю. Поэтому теперь для отвода тепла предназначены щелевидные прорезы на боковых капотах, а мотор закрыт стальными щитами. Подкапотное пространство снизу также прикрыли перфорированными легкоъемными щитами, защиту установили и под топливопроводом между баками.

Тяговитость трактора ROSTSELMASH 2400 впечатляет, и обеспечена она не только двигателем, но и самими особенностями машины. Во-первых, это усиленные «жесткие» мосты, спроектированные с учетом необходимости работы на спаренной резине, с «эталонными» внешними бортовыми передачами и блокируемыми дифференциалами. Кстати, редукторы можно «переставлять» с правого борта на левый, продлевая таким образом их ресурс.

Во-вторых, механическая КПП 12x4 с высоким КПД — это означает, что потери энергии при передаче крутящего момента от двигателя к колесам минимальны. Спаренные колеса производитель устанавливает в базовой комплектации — преимущества их использования настолько очевидны,



что практически все покупатели предпочитают иметь спарку. Кстати, на тракторе установлена система круиз-контроля, которую операторы весьма высоко оценивают — она поддерживает выбранную частоту оборотов колесвала, исключая необходимость постоянно переключаться с одной передачи на другую и обеспечивая видимую экономию топлива.

В-третьих, гибкая рама, оптимальная развесовка по осям и точка крепления тягового бруса практически в центре масс. Все это обеспечивает постоянство контакта колес с грунтом на неровном рельефе, равномерное распределение нагрузки от орудий и отсутствие эффекта роста коэффициента пробуксовки при расходовании топлива.

Такие возможности просто «обязывают» максимально загружать трактор ROSTSELMASH 2400 работой. У машины есть для этого все необходимое. Узел агрегатирования — тяговый брус и трехточечная навеска П/Л/Н с функцией электронного позиционирования орудий (EHR) и рамкой быстрой сцепки. Гидравлическая система — производительностью 260 л/мин (давление до 210 бар) с пятью муфтами. Опционально можно доукомплектовать системой Power Beyond для работы с особо требовательным к гидротоку оборудованием.

Обновленная кабина — с каркасом увеличенной жесткости и усиленной шумоизоляцией, полуактивным пневмокреслом, регулируемой рулевой колонкой, отделкой из качественных износостойких материалов, отопителем и кондиционером. Эргономика продумана до мелочей, начиная от удобства использования консоли управления и заканчивая трассировкой воздуховодов.

Для машины предлагают множество опций, включая систему автоуправления РСМ Агротроник Пилот 1.0 электроруль, которая обеспечивает минимизацию величины перекрытий от прохода к проходу до 2,5 см. А платформа агроменеджмента РСМ Агротроник установлена уже в базовой комплектации.

Сельскохозяйственный трактор ROSTSELMASH 2400 многие владельцы считают оптимальным выбором для хозяйства с посевными площадями от 1000 га и выше, потому что по совокупности характеристик равных ей в своем классе нет.



ЗАПАСНЫЕ ЧАСТИ ДЛЯ ПРОФЕССИОНАЛОВ!

- БОЛЕЕ 500 НАИМЕНОВАНИЙ ЗАПАСНЫХ ЧАСТЕЙ К ТРАКТОРАМ МТЗ-80/82/320/1221 И ДР.
- МАРКИРОВКА ПРОДУКЦИИ ЗАЩИТНЫМ КОДОМ
- ПОЛНЫЙ КОНТРОЛЬ КАЧЕСТВА
- ГАРАНТИЯ 1 ГОД НА АГРЕГАТНЫЕ ИЗДЕЛИЯ!
- ЭРГОНОМИЧНАЯ УПАКОВКА
- ПОДРОБНАЯ ИНСТРУКЦИЯ ПО УСТАНОВКЕ И ЭКСПЛУАТАЦИИ НА АГРЕГАТНЫЕ ВИДЫ ПРОДУКЦИИ
- МАКСИМАЛЬНАЯ КОМПЛЕКТАЦИЯ (КРЕПЕЖ, ПРОКЛАДКИ И Т.Д.)
- НЕКОТОРЫЕ ВИДЫ ЗАПАСНЫХ ЧАСТЕЙ, НЕ ИМЕЮЩИЕ АНАЛОГОВ НА ТЕРРИТОРИИ РФ



СПРАШИВАЙТЕ ПРОДУКЦИЮ M Master Part В ВАШИХ РЕГИОНАЛЬНЫХ МАГАЗИНАХ

Ассортимент M Master Part имеет 7 серий. Детали каждой серии легко отличить по упаковке.

HYDRO M Master Part Hydro

НАСОСЫ ТИПА НШ



1 ГОД
ГАРАНТИЯ



Ремкомплекты всегда в наличии

- НШ-6, НШ-10, НШ-14, НШ-16
- НШ-32 (плоские и круглые)
- НШ-40, НШ-50 (плоские и круглые)
- НШ-71, НШ-100, НМШ
- ТАНДЕМЫ 10-32, и др.

ТОВАР СЕРТИФИЦИРОВАН!
Насосы НШ имеют Декларацию о соответствии
ЕАЭС N RU Д-СН.РА08.В.76404/22



Ремкомплект в подарок!
1 ГОД
ГАРАНТИЯ

Р80 / РП70
ГИДРОРАСПРЕДЕЛИТЕЛИ

ГИДРОЦИЛИНДРЫ



БОЛЕЕ **30**
НАИМЕНОВАНИЙ!



ПОЛНЫЙ КОМПЛЕКТ



ПЕРЕОБОРУДОВАНИЕ ГУРА

Grass Cutter

M Master Part Grass Cutter

ЗАПАСНЫЕ ЧАСТИ К СЕНОКОСИЛКАМ

отечественного и импортного производства



ELECTRON

M Master Part Electron | Электрика

СТАРТЕРА, ГЕНЕРАТОРЫ

1 ГОД
ГАРАНТИЯ



БОЛЕЕ **50**
НАИМЕНОВАНИЙ!



ФАРЫ, ФОНАРИ, СВЕТОВЫЕ БАЛКИ LED

ЩЕТКИ СТЕКЛООЧИСТИТЕЛЕЙ

АКВАКОНТРОЛЬ



PROFESSIONAL**M Master Part Professional****КОМПЛЕКТЫ СЦЕПЛЕНИЯ ЛЕПЕСТКОВОГО ТИПА:
МУФТА + ДИСК СЦЕПЛЕНИЯ + ОТВОДКА*****МТЗ-80/82/1221/МАЗ/ЗИЛ/Т-150**

- НЕ ТРЕБУЮТ РЕГУЛИРОВКИ
- РЕСУРС В 10 РАЗ БОЛЬШЕ СТАНДАРТНОГО
- ШИРОКИЙ АССОРТИМЕНТ КОМПЛЕКТАЦИИ

*УТОЧНЯЙТЕ КОМПЛЕКТАЦИЮ У ПРОДАВЦА!

ТЯГА ЦЕНТРАЛЬНАЯ, РАСКОС**УСИЛЕННЫЕ!****ТОРМОЗНЫЕ ДИСКИ****ВЫСОКОКАЧЕСТВЕННЫЕ ДИСКИ СЦЕПЛЕНИЯ
ДЛЯ СЕЛЬСКОХОЗЯЙСТВЕННОЙ ТЕХНИКИ**

- для МТЗ-80, МТЗ-82, МТЗ-320, МТЗ-1221, МТЗ-2022, МТЗ-2522, ДТ-75, Т-16, Т-25, Т-40, Т-130, Т-150, Т-170, ЮМЗ-6
- С МЕТАЛЛО-КЕРАМИЧЕСКИМИ И БЕЗАСБЕСТОВЫМИ НАКЛАДКАМИ

BLACK STAR**M Master Part Black Star****ВАЛЫ КАРДАНЫЕ
И КРЕСТОВИНЫ****ШЕСТЕРНИ****ФЛАНЦЫ ПВМ****BELTS****M Master Part Belts
Ремни****M Master Part®****ПРОИЗВОДИМ ТАКЖЕ:**

РУЛЕВЫЕ ТЯГИ И НАКОНЕЧНИКИ В СПЕЦПОЛИМЕРЕ
ПАТРУБКИ РАДИАТОРА СИЛИКОНОВЫЕ
ТОПЛИВОПРОВОДЫ ■ ШЛАНГИ ■ РЕМНИ КЛИНОВЫЕ
ТРУБКИ ВЫСОКОГО ДАВЛЕНИЯ ■ РЕМКОМПЛЕКТЫ
ЛЕНТЫ ТОРМОЗНЫЕ ВОМ С ТЕКСТИЛЬНЫМ ФЕРАДО
КРЫШКИ ВОМ ■ МЕТИЗНАЯ И КРЕПЕЖНАЯ ПРОДУКЦИЯ
СИСТЕМЫ ВЫПУСКА ГАЗОВ И ГЛУШИТЕЛИ ■ ДЕТАЛИ ДВС
КОВРИК САЛОНА ■ КОМФОРТАБЕЛЬНОЕ СИДЕНИЕ
РАДИАТОРЫ ВОДЯНОГО И МАСЛЯНОГО ОХЛАЖДЕНИЯ
ВОДЯНЫЕ НАСОСЫ ■ ТОПЛИВНАЯ АППАРАТУРА
ВАЛЫ КАРДАНЫЕ (В АССОРТИМЕНТЕ)
НАСОСЫ-ДОЗАТОРЫ ■ ДЕТАЛИ НАВЕСКИ

**ГОРДИМСЯ ТЕМ, ЧТО СОЗДАЕМ! | WWW.MASTER-PART.RU**

Официальный дилер смазочных материалов «Shell»

- Моторное масло
- Гидротрансмиссионное масло
- Гидравлическое масло
- Антифриз
- Редукторное масло
- Компрессорное масло
- Смазка

Смазочные материалы



Шины для С/х техники



Фильтры

Семяпроводы



ТОО «Агроном» Официальные представители жаток



Кукурузная жатка «Aktürk»



Жатка для уборки подсолнечника «Nardi»

Контакты:

ТОО «Агроном»
 ☎ 8 701 872 74 65 - Костанайская обл.
 ☎ 8 771 033 94 65 - Акмолинская обл.

Социальные сети:

📷 [agronorm.kz](https://www.instagram.com/agronorm.kz)
 🌐 www.agronorm.kz

Адреса:

📍 г. Костанай, БЦ Премьер
 ул. Арыстанбекова 1, офис 8
 📍 г. Кокшетау, БЦ Имана
 ул. Назарбаева 11г, офис 16



ПЕТЕРБУРГСКИЙ
ТРАКТОРНЫЙ ЗАВОД



КОСТАНАЙСКИЙ
ТРАКТОРНЫЙ ЗАВОД



Ата-Су
Спецтехника

КИРОВЕЦ®

Зерносушильные
машины



Почвообрабатывающая
техника



открытое акционерное общество
БЕЛАГРОМАШ-СЕРВИС
имени В. М. Рязанова

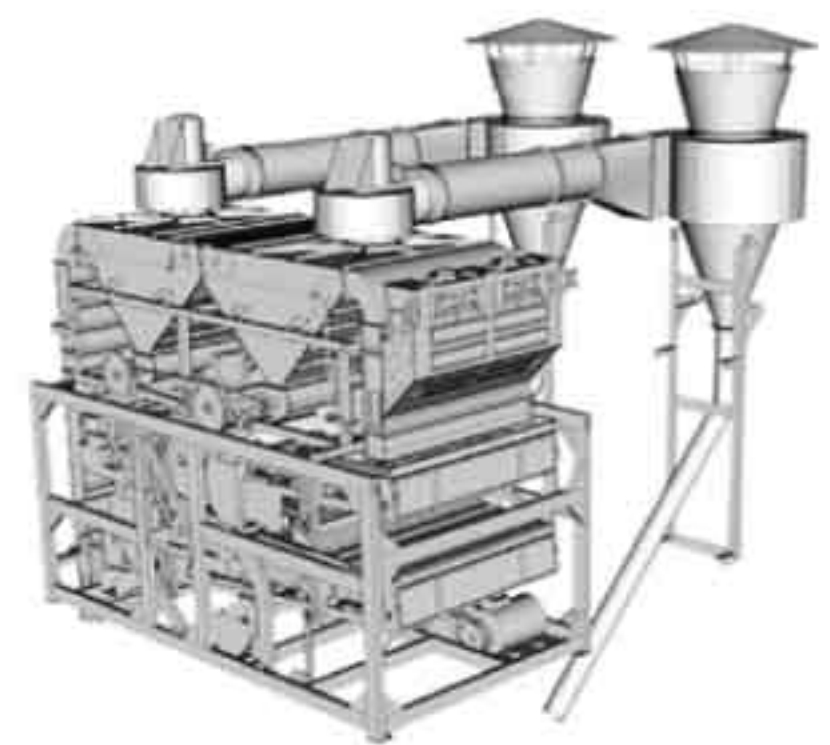


Борона дисковая тяжелая повышенного ресурса
эксплуатации БДТ-6-ПР

Зерноочистительное
оборудование



**АГРОПРОМ
СПЕЦДЕТАЛЬ**



Растворные комплексы для производства жидких удобрений



Nitrogen



Наш адрес: ТОО «Ата-Су Спецтехника», г. Астана, ул. С331, здание 10, объездная дорога на г. Кокшетау, район нефтебазы SinoOil.
Филиал г. Павлодар, ул. Баян батыра, 36, офис 3, 2 этаж.

+7 (701) 250-57-75, 8 (705) 742-13-06, +7 (771) 200-51-51, +7 (707) 505-10-37 | www.ata-su.kz

С гарантией отличного качества

Перед каждым земледельцем стоит комплекс сложных задач, одна из которых - сберечь собранный урожай, сохранив его качество на долгое время. Важнейшим приемом в процессе сохранения свежесобранного зерна является очистка его от примесей, в результате чего повышается его качество, обеспечивается более высокая пригодность использования на пищевые, технические, семенные, фуражные цели. Очистка зерна от примесей - незыблемое правило, которого придерживаются все аграрии, выращивающие свой урожай в зонах рискованного земледелия. А таких зон в нашей стране, где урожай «страдает» от засухи, заморозков, дождей, к сожалению, немало.

Именно поэтому перед любым руководителем сельхозпредприятия остро стоит вопрос выбора зерноочистительного оборудования, способного обеспечить эффективный результат работы всей сложной цепочки технологических операций очистки зерна и семян.

НА СОВРЕМЕННОМ ЭТАПЕ

Исторически сложилось, что многие сельхозпредприятия стараются «выжать» максимум из имеющейся у них в хозяйствах и пока еще работающей зерноочистительной техники. Но сегодняшние строгие стандарты, предъявляемые к выпускаемой продукции, требуют использования современного высокотехнологичного оборудования, гарантирующего отличное качество и сохранность даже изначально влажного и засоренного продукта.

СOLIDНЫЙ ОПЫТ в сфере производства сельскохозяйственной техники, активный поиск в области инженерно-технических разработок, внедрение передовых технологий позволили предприятию «Осколсельмаш» г. Новый Оскол Белгородской области наладить выпуск современной качественной зерноочистительной техники, способной безотказно работать в тяжелых специфических условиях, характеризующихся повышенной влажностью и засоренностью поступающего на обработку материала.

ТЕХНИЧНО И ТЕХНОЛОГИЧНО

В линейке продукции, выпускаемой предприятием, особое место занимают фракционные зерноочистительные комплексы, предназначенные для предварительной, первичной и вторичной очистки поступающего с полей вороха зерновых, крупяных, бобовых и мелкосеменных культур: ОЗФ-50, ОЗФ-80. Это уникальные высокопроизводительные машины нового поколения, обладающие явными конкурентными преимуществами - по своим характеристикам комплексы превзошли как отечественные, так и зарубежные аналоги.

Примененные на машинах ОЗФ двухаспирационная система с диаметральным вентилятором и особая двухъярусная схема расстановки решет позволяют выделить из зернового вороха на самой ранней стадии послеуборочной обработки засорители, биологически не полноценные зёрна, имеющие повышенную влажность и являющиеся благоприятной средой для обитания и размножения микроорганизмов, ухудшающие посе-



ные качества семян.

Таким образом, благодаря использованию зерноочистительных комплексов от «Осколсельмаш» сельхозтоваропроизводители имеют возможность получить высокотехнологичный семенной материал уже на стадии предварительной очистки, то есть за один технологический пропуск и без применения дополнительного оборудования чистота зерна достигает **99,8%**!

Кроме всего, высокопроизводительные комплексы от «Осколсельмаш» надежны в работе, просты в эксплуатации, понятны в регулировках и настройках. И при всех своих плюсах привлекательны по цене. Заводские цены на ОЗФ-50 и ОЗФ-80 на порядок ниже цен на импортные и отечественные машины такого же класса.

МОБИЛЬНОСТЬ С СОХРАНЕНИЕМ КАЧЕСТВА

Интерес аграриев к технике «Осколсельмаш», характеризующейся отличным качест-

вом, многофункциональностью, высокой производительностью и удобством в эксплуатации, постоянно растет. Тесное взаимодействие специалистов компании со своими клиентами, не упускающими возможности узнать об инновациях, внедряемых в технологический процесс производства, способствует появлению новых усовершенствованных моделей техники. Так, спрос на передвижные зерноочистительные комплексы способствовал появлению на рынке модели ОЗФ-25 С. В отличие от стационарных многофункциональных ОЗФ-50 и ОЗФ-80, новый комплекс способен самостоятельно передвигаться, загружать себя и выгружать готовое зерно триммером в борт или транспортное средство! Вместо триммера может устанавливаться ленточный транспортер, который уменьшает травмирование зерна при подготовке семян.

Потребители по достоинству оценили мобильность, высокую производительность и удобство эксплуатации конструкции, а также отметили, что с приобретением мобильности

комплекс сохранил такое же высокое качество очистки, как и у «старших братьев» ОЗФ-50 и ОЗФ-80.

ЭФФЕКТИВНОСТЬ «ТЕХНИЧЕСКОЙ КОМАНДЫ»

Предприятие наряду с необходимым набором зерноочистительных машин производит для селян и различную зернопогрузочную технику производительностью от 90 до 250 т/час, предназначенную для погрузки зерна в большегрузные транспортные средства, формирования буртов зерна, механического перелопачивания его на открытых площадках и в складских помещениях, а также загрузки и выгрузки зерна из зернохранилищ. Это погрузчик зерна электрический самоходный ПЗЭС-90 и ПЗЭС-200, погрузчик зерна навесной ПЗН-250. Вся техника «Осколсельмаш» официально сертифицирована в ЕАЭС системах ГОСТ Р, СДС RU C-RU.

ТОЛЬКО ФАКТЫ

Пожалуй, самой лучшей оценкой работы техники компании «Осколсельмаш» стали отзывы сельхозтоваропроизводителей, в чьих хозяйствах эта техника успешно эксплуатируется уже не первый год.

**Сергей Александрович Лесников,
ООО ССП «Нива», Воронежская
область:**

- В нашем хозяйстве работает четыре зерноочистительных комплекса от «Осколсельмаш»: два ОЗФ-50 и два ОЗФ-80. Уже сам этот факт говорит о многом. У этих машин, на мой взгляд, оптимальное соотношение качества работы и цены. Техника многофункциональная, сортирует сельхозпродукцию любого вида, что для нас немаловажно, ведь мы выращиваем различные культуры. В настоящее время два зерноочистителя работают на подсолнечнике, а два – на кукурузе. Зерновые мы уже отработали: пшеницу, ячмень, тритикале и даже просо – мелкосеменную культуру, с которой справится не каждый очиститель. Никаких нареканий у нас не возникает, и вся наша продукция на 100% соответствует ГОСТу. В общем, машины очень хорошие. А так как благодаря высокой культуре земледелия урожайность у нас постоянно растет, задумываемся о приобретении новых зерноочистителей «Осколсельмаш».

**Александр Геннадьевич Волков,
руководитель ООО «Ниагара»
Кваркенского района Оренбургской
области:**

- В хозяйстве эксплуатируется ОЗФ-50. За отработанное время комплекс зарекомендовал себя с положительной стороны. Машина очень производительная, у нее хорошая аспирация: вентилятор, сконструированный посередине, отлично очищает продукт в начале процесса и в конце работает по типу пневмосепаратора. Действительно, за один прогон можно получить хорошее качество зерна. Но, как правило, мы все-таки делаем два прогона: сначала чистим как товарное зерно, потом прорабатываем семенные партии. ОЗФ-50 работал с разными культурами: софлор, лен, нут... результат отличный, машина не подводила. Положительный момент - реостатом регулируется и вибрация, и обороты. Можно на разных оборотах работать даже в двадцатиградусный мороз, т.е. круглогодично.



В настоящее время планируем приобретение еще трех комплексов и, с большой вероятностью, свой выбор остановим на этих машинах. Тем более, что

сегодня комплексы поставляются в усовершенствованном варианте. Могли бы рекомендовать их и другим сельхозтоваропроизводителям.

Приглашаем к сотрудничеству

Техника компании «Осколсельмаш», по отзывам оренбургских аграриев, зарекомендовала себя с положительной стороны: она позволяет снизить травмирование зерна основной фракции и повысить всхожесть семян, что значительно снижает затраты на послеуборочную обработку зернового вороха и подготовку семенного материала, а значит, положительно влияет на повышение доходности хозяйств.



По всем вопросам приобретения техники обращаться:

E-mail: oskolselmash@yandex.ru

Тел./факс - 8(47233)4-44-14, тел.: 8(47233)4-44-56, 4-80-28

Режим безотказной работы

ТОО «Урал ЛТД» масштабно презентовала на сельскохозяйственной выставке «Jańa Dala/Green Day '2024» свою технику. Компания, специализирующаяся на продаже тракторов Кировец продемонстрировала новинки, трактора с мощными двигателями Weichai по 430 и 460 л.с. Не обошлось и без заманчивых предложений для аграриев – тракторов с двигателями Тутаевского моторного завода, при покупке которых в подарок идёт дополнительный новый двигатель, аналогичный установленному в тракторе. Моторы привлекали внимание посетителей выставки красной подарочной лентой.

Как отмечает директор ТОО «Урал ЛТД» Татьяна Романова, Кировцы нового поколения далеко шагнули вперёд в модернизации. Сейчас каждая модель имеет 7-й класс тяги, оснащена телеметрией, можно отслеживать основные показатели работы трактора, двигателя, коробки передач.

- Можно мониторить треки, узнать заведен ли трактор, с какой скоростью он движется, что очень важно при посеве - говорит директор ТОО «Урал ЛТД» Татьяна Романова. - И это все идёт в стандартной комплектации, дополнительно платить за это не нужно. Установлен датчик уровня топлива, подвеска кабины, комфортные сиденья, которые регулируются под вес механизатора.

Кроме того, модели имеют подвесочный передний мост, при желании можно установить комплект сдвигания колес.

Отдельного внимания заслуживают премиальные модели с двигателями Weichai 460 л.с. имеющие спаренные колеса в стандартной комплектации, а также премиальные шины и усиленную гидравлику – 270 литров в минуту. На менее мощных тракторах – 180 литров в минуту.

Красная «обойма» из девяти тракторов Кировец показала гостям Дня поля на что способна мощная техника в тандеме с сельхозорудиями. Провести обработку почвы? Без проблем, как и любое другое агромероприятие. У плуга «Русич» свои плюсы: стойка на раме стоит в пазу, что исключает срезание болтов, а прикапывающие катки разбивают большие земляные комья, освобождая механизатора от дополнительных манипуляций с почвой. Преимущества катков показали в сравнении работы плуга без катков и с их применением. В первом случае обработанная почва имела более грубую текстуру, во втором идеально равномерную.

В современных реалиях Кировцы выполняют не только роль тягачей, но и комфортабельных машин. Идя поперёк сева механизатор не испытывает неудобств, благодаря подвесочной кабине, обеспечивающей плавность хода и отсутствия раскачивания. На такой технике, даже после многочасовой смены механизаторы не чувствуют усталости. Производитель обеспечил хорошие условия внутри кабины: есть кондиционер, холодильник. Удобное переключение коробки передач, рычаги остались в прошлом, сейчас все кнопочное, автоматическое. Установленная защита от неправильных действий оператора, ниве-



лирует ошибки в работе.

- От старого Кировца осталось только название, - отмечает директор ТОО «Урал ЛТД» Татьяна Романова. - При должном уходе, использовании рекомендуемых материалов, трактор будет работать

что освобождает от дополнительных расходов.

ТОО «Урал ЛТД» является дилером Костанайского тракторного завода, и сервисным дилером Петербургского тракторного завода, поставляющего машино-комплекты. При этом ТОО «Урал ЛТД» уже на протяжении восьми лет, гордо несёт звание лучшего сервисного центра из 80 центров Петербургского тракторного завода.

Нельзя добиться такого результата легко. ТОО «Урал ЛТД» ежегодно проходят обучение, как на Петербургском тракторном заводе, так и на заводах по изготовлению кондиционеров, двигателей, мостов. Текущий год не стал исключением, около 20 специалистов прошли обучения по ремонту коробок передач. Обучение прошли непосредственно на заводе изготовителя, в течении двух недель, полный восьмичасовой рабочий день.

ТОО «Урал ЛТД» занимается не только гарантийным обслуживанием, но и постгарантийным ремонтом. Компания приобретает только оригинальную продукцию завода изготовителя. Так выходит чуть дороже, но как отмечает руководство компании, другого варианта для них нет, ведь они отвечают за качество.

- Нашей компании в апреле исполнилось 21 год, за это время, методом проб и ошибок, мы выбрали действительно качественную технику, - говорит директор ТОО «Урал ЛТД» Татьяна Романова. - Да возможно она дороже чем у конкурентов, но нам не стыдно за неё, будь то бороны или тракторы, они работают безотказно.

Василий ВАСИЛЬЕВ,
фото автора



безотказно. В плане выбора для клиентов, техника есть на любой вкус, кошелек и нужды. Кому не нужен мощный трактор, есть с двигателем Тутаевского моторного завода 350 л.с. Некоторые аграрии в своих предпочтениях остаются консервативными, и пока что, делают свой выбор в пользу Кировцев с российскими двигателями, мотивируя это простотой в обслуживании и покупкой запчастей.

Максимально мощные машины с 460 л.с. выбирают те, кто вынужден проводить оптимизацию рабочего процесса из-за кадрового голода. Трактора в таких хозяйствах используют с широкозахватными посевными комплексами. Стоит отметить факт универсальности Кировцев, они способны работать с любыми сельхозорудиями, российскими, казахстанскими, импортного производства. Это возможно благодаря хорошей гидравлике, трехточечному навесному устройству, входящим в стандартную комплектацию,





КОСТАНАЙСКИЙ
ТРАКТОРНЫЙ ЗАВОД

ТОВАРИЩЕСТВО С ОГРАНИЧЕННОЙ ОТВЕТСТВЕННОСТЬЮ

УРАЛ ЛТД

ОФИЦИАЛЬНЫЙ ДИЛЛЕР ПО КОСТАНАЙСКОЙ ОБЛАСТИ

430 л.с.

~~82 300 000~~

77 800 000

КИРОВЕЦ

460 л.с.

~~96 200 000~~

90 900 000



С ДВИГАТЕЛЕМ WEICHAI

БОРОНА ДИСКОВАЯ ТЯЖЕЛАЯ
БДТ-5-ПР



ДИСКОВЫЙ МУЛЬЧИРОВЩИК
ДМ - 6x2СП



**А
К
Ц
И
Я**



**КУПИ ТРАКТОР с двигателем ТМЗ -
ДВИГАТЕЛЬ В ПОДАРОК**



Республика Казахстан
г. Костанай, пр-т Аль-Фараби, 141/77



8 777 508 56 25
8 705 243 59 62



ural_ltd



www.uralltd.kz

ОПИСАНИЕ РАБОТЫ ЛИНИИ ПО ПОДГОТОВКЕ СЕМЯН «AZAM» www.azam.kz

Любая линия по подготовке семян включает в себя несколько этапов очистки:

1 - это предварительная очистка.

Предварительная очистка предполагает удаление крупных примесей, камней, пыли и производится на барабанных машинах, либо на сетчатых машинах.

ТОО «AZAM-KC» разработало для этих целей Машину предварительной очистки «**Бастау+**» и Машину по очистке зерна «**Samruk**», которая частично осуществляет и первичную очистку.

2 этап - это первичная очистка.

Первичная очистка предполагает доведение зерна до базисных элеваторных кондиций, то есть до товарного зерна с сорной примесью до 2% и зерновой примесью до 4%.

Для выполнения этой функции конструкторами ТОО «AZAM-KC» разработана Машина по очистке зерна и семян серии «**Калибр**», которая имеет станы с плоскими решётами.

3 этап - это вторичная очистка, калибровка зерна по размеру.

Наиболее сильным и с большим потенциалом всегда было более крупное зерно. Для того, чтобы извлечь его из общей зерновой массы ТОО «AZAM-KC» разработало и, согласно функций, назвало эту Машину серии «**Калибр**». Данная серия машин позволяет осуществлять как первичную, так и вторичную очистку лёгкой сменой решёт.

4 - очистка от овсюга и куколя.

Наиболее распространённый и трудно-отделимый сорняк - это овсюг. Именно овсюг и другие трудноотделимые сорняки удаляются на триерных блоках (куколь, овсюг).

Специалистами ТОО «AZAM-KC» освоена технология производства Триерных блоков и данная серия названа Триерный блок «**AZ-12**».

5 этап - это калибровка зерна по удельному весу и парусности.

Когда зерно прошло предварительную очистку, первичную очистку, калибровку зерна по размеру и очистку на триерных блоках, необходима сортировка по удельному весу и парусности.

В колосе наиболее тяжёлая, а значит и самая здоровая зерновка находится в середине колоса и выбрать её из общей зерновой массы можно только на аэродинамических, либо пневмосортировальных машинах.

ТОО «AZAM-KC» выпускает и аэродинамическую машину «**Колос**», и пневмосортировальный стол «**Garant M**».

СУБСИДИИ 30%

СУБСИДИИ 30%

СУБСИДИИ 30%

СУБСИДИИ 30%

СУБСИДИИ 30%



Аэродинамическая машина «Колос» имеет наиболее простую, но эффективную конструкцию для сортировки зерна и других злаковых культур. Соответственно, она в разы дешевле, чем пневмосортировальный стол. Однако, наиболее тонкую и тщательную очистку мелкосеменных культур необходимо производить только на пневмосортировальных столах.

Комбинация вышеперечисленных машин в составе семенных линий позволяет получить очень чистый и полноценный материал для посева, который уменьшает норму высева, экономит на обработке гербицидами и фунгицидами, а так же приводит к снижению затрат.

6 этап - сушка семян.

В казахстане со времён освоения целины, сложилось обманчивое мнение, что сушка семенного материала невозможна. Да, на старых сушилках типа «Целинная» и «ДСП» сушка невозможна, ведь там температура агента сушки (нагретого воздуха) может достигать до 300 °С. Но главной задачей этих сушилок была как можно больше обработка товарного зерна пшеницы и ячменя (для переработки и экспорта). Необходимый семенной материал высыхал на корню, так как этому способствовали погодные условия.

Сегодня изменились погодные условия (это факт!), изменились отношения между элеваторами и сельхозтоваропроизводителями (каждый считает свои деньги отдельно), и самое главное рынки сбыта и переработки требуют диверсификации посевов, перехода на новые культуры и технологии выращивания.

Вот для этих целей ТОО «AZAM-KC» была разработана, спроектирована, внедрена в производство и установлена на более чем **80-ти** объектах во всех регионах Казахстана и уже экспортируется в Россию - **Зерносушилка серии КС.**

Шахтные зерносушилки серии КС позволяют сушить в самых щадящих режимах, что достигается разработанной специальной системой плавной регулировки работы горелки и другими ноу-хау, которых нет в зарубежных аналогах.

Эффективность работы нашего зерносушильного и зерноочистительного оборудования доказана на **Карабалыкской СХОС** (Костанайская обл.), которая в 2017 года обрабатывает свой материал на оборудовании ТОО «AZAM-KC» и даёт свои самые положительные отзывы.

Локализация производства доходит от 80% до 90%. Приобретаются только горелки, электродвигатели и редукторы. Глубокая локализация позволяет своевременно и с наименьшими затратами доставлять запасные части и осуществлять качественный сервис.

Отдел продаж: +7 778 060 50 50
+7 701 032 62 62
Служба сервиса 24/7: +7 776 139 36 79

СУБСИДИИ 30%

СУБСИДИИ 30%

СУБСИДИИ 30%

СУБСИДИИ 30%

СУБСИДИИ 30%



К **150** *лет* ищю



~~64 646 400~~
тенге

50 000 000
тенге

ALCOR 12

УНИВЕРСАЛЬНЫЙ ПРОИЗВОДИТЕЛЬНЫЙ
ПОСЕВНОЙ КОМПЛЕКС



~~46 009 600~~
тенге

33 000 000
тенге

ALCOR 7,5



~~54 949 440~~
тенге

40 000 000
тенге

ALCOR 10

+1 ГОД ГАРАНТИИ
ДОПОЛНИТЕЛЬНО

ELVORTI

S I N C E 1 8 7 4



~~17 081 792~~
менше

12 000 000
менше

ANTARES 6X4

PALLADA 6000



~~11 869 312~~
менше

9 500 000
менше



Mob: 8 777 870 90 00

8 777 522 30 09

E-mail:

kz@polymya.com

saleks@polymya.com



ПОЛЫМЯ

ТОО «Торговый
Дом Полямя»
Коргалжинское
шоссе 19Т, офис
505

СЕМЕННЫЕ ЛИНИИ И ЗАВОДЫ

Задача семенной линии - выделить из имеющегося зернового сырья наиболее продуктивные и сильные семена, а при необходимости произвести их колибровку и последующую предпосевную колибровку.



ЗЕРНОСУШИЛЬНЫЕ КОМПЛЕКСЫ

Современный зерносушильный комплекс - это, по сути своей миниэлеватор с эффективной технологией и автоматизированными процессами, обеспечивающими сохранность зерна в нужном количестве и качестве при минимальных затратах.



КОМБИКОРМОВЫЕ ЗАВОДЫ

Мы предлагаем полнокомплектные линии для производства комбикормов производительностью от 3 до 20 т/ч.





SOUZ-AGRO

**Капитальный ремонт и продажа тракторов:
К-700, К-701, К-744 и агрегатов серии «Кировец»**



Также мы предлагаем:

✓ Бустерный вал
К-700А, К-744

✓ Ведущий мост
К-700А, К-744

✓ Труба шарнира

✓ Кабина после капитального ремонта
на трактора К-700А, К-701, К-744

✓ Облицовка

✓ ДВС
от 245 до 420

✓ КПП
К-700А, К-744

✓ ГУР



г. Костанай, 3 километр
Аулиекольской трассы

e-mail: toosouzagro@mail.ru
[@souz_agro](https://www.instagram.com/souz_agro)

8 777 298 59 58 Николай
8 705 33 11 666 Виктор
8 777 287 30 77 Станислав

Растёт популярность поддержанной сельхозтехники

В постоянно развивающемся мире сельского хозяйства всегда есть спрос на надежную и экономичную технику. Интересно, что в покупательском поведении европейских аграриев наметился значительный сдвиг: все большее число фермеров отдают предпочтение поддержанной сельхозтехнике. Какие же факторы способствуют данной тенденции?

Последние статистические данные показывают, что в Европе две из трех сельхозмашин приобретаются поддержанными. Этот сдвиг можно объяснить различными факторами, в том числе ростом стоимости новой техники и растущей осведомленностью о долговечности и надежности хорошо отремонтированного поддержанного оборудования. Вот наиболее важные факторы, обусловившие переход к покупке поддержанных машин:

ЭКОНОМИЧЕСКИ ЭФФЕКТИВНЫЙ ВЫБОР

В динамичной сфере сельского хозяйства, где тщательно следят за показателями прибыли, финансовый аспект играет ключевую роль в принятии решений. Выбор в пользу поддержанных сельскохозяйственных машин оказывается экономически эффективным выбором для фермеров. Первоначальные инвестиции значительно ниже по сравнению с покупкой нового оборудования, что позволяет более эффективно распределять ресурсы и быстрее окупать вложенные средства.

НЕМЕДЛЕННАЯ ДОСТУПНОСТЬ

В мире передовых технологий многие новые машины поставляются в течение длительного времени. Для фермеров, которые не могут позволить себе ждать новейшую технику в связи с острыми сезонными потребностями, поддержанное оборудование становится привлекательной альтернативой. Непосредственная доступность поддержанных машин позволяет фермерам оперативно удовлетворять свои операционные потребности, обеспечивая гибкость и адаптацию к быстро меняющемуся характеру своей отрасли.

УНИВЕРСАЛЬНОСТЬ ДЛЯ СЕВООБОРОТА

Для фермеров, занимающихся частым че-



редованием культур, гибкость, которую обеспечивают поддержанные машины, является ключевым преимуществом. Различные культуры часто требуют специализированного оборудования, а инвестирование в совершенно новую машину для каждой культуры может быть финансово обременительным. Выбирая поддержанные машины, фермеры могут адаптировать их к различным потребностям, не разоряясь на этом, что делает их прагматичным выбором для тех, кто занимается различными видами обработки почвы.

ЭКОЛОГИЧЕСКАЯ УСТОЙЧИВОСТЬ

Поскольку мир все больше заботится об экологической устойчивости, агросектор не является исключением. Покупка поддержанных машин соответствует принципам экологической безопасности. Продление срока службы сельхозоборудования снижает потребность в новых производственных процессах, экономит энергию и сырье. Выбирая поддержанные машины, фермеры активно способствуют сокращению своего экологи-

ческого следа, продвигая более устойчивый и экологичный подход к сельскому хозяйству.

ЦИФРОВОЙ БУМ

Цифровая эра сыграла решающую роль в изменении рынка сельхозтехники. Появление многочисленных онлайн-платформ и торговых площадок облегчило фермерам общение с продавцами и изучение широкого спектра вариантов. Пандемия COVID-19 еще больше усилила эту тенденцию, поскольку фермеры ищут удобные и бесконтактные способы приобретения необходимого им оборудования. Онлайн-платформы обеспечивают виртуальный рынок, позволяя фермерам с легкостью сравнивать цены, технические характеристики и отзывы.

Если раньше в распоряжении были только запасы местного продавца б/у техники, то теперь практически весь мир стал для фермеров рынком сбыта. Это увеличение доступности сделало выбор в пользу поддержанной техники более реальным. Тем не менее, увеличение доступности и покупка на расстоянии также связаны с определенными рисками. Многие торговые площадки являются лишь курьерами, они просто размещают в Интернете объявления, которые присылают им фермеры, никогда не видя машины. Это увеличивает риск для покупателя, что машины окажутся не в том состоянии, о котором он думал.

Поэтому очень важно получить полное представление о машине, прежде чем приступать к покупке, в том числе и при покупке на расстоянии. Видеозвонки, изображения и видеоролики являются отличной альтернативой.

Итак, по мере развития сельского хозяйства в Европе популярность поддержанной техники растет. Сочетание экономичности и доступности в Интернете способствуют этой растущей тенденции. Используя преимущества поддержанного оборудования, фермеры могут сделать устойчивый и экономически обоснованный выбор для будущего своих операций.



Уважаемые аграрии! Компания ООО «ЯрМоторПоставка» является производителем двигателей ЯМЗ, ТМЗ и КАМАЗ.

Представляем
всю линейку
V-образных
моторов.

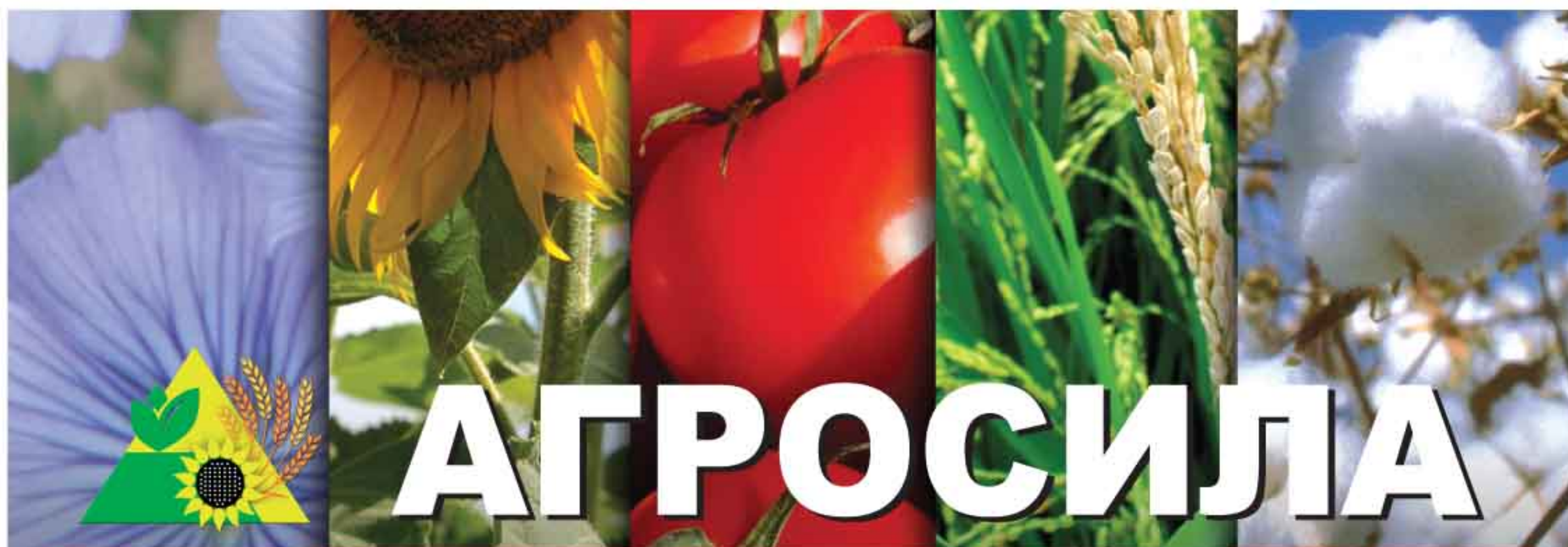
Предлагаем ДВС
в сборе на заводской
гарантии и
доставкой
до Вас.

Существует гибкая
система скидок!



**Привезём Вам двигатель на
любой вид вашей техники!!!**

+ 7 705 358 42 29 ✉ yarmotorpostavka@mail.ru
+7 980 703 77 89 🌐 yarmotorpostavka.ru



АГРОСИЛА

г. Караганда, моб.: 8-777-893-60-40, 8-701-376-69-04, e-mail: andrey_birukov@mail.ru

- Инновации в растениеводстве
- Стимуляторы роста растений
- Микроудобрения
- Корректоры pH





Резервуарная Фильтрация Топлива



ЭФФЕКТИВНОСТЬ ФИЛЬТРАЦИИ

99,99%
4 МИКРОН

ISO 22/21/18



ISO 14/13/11

TITAN AGRO
KAZAKHSTAN

titanagro +7 771 083 82 26



TITAN AGRO KAZAKHSTAN

официальный дистрибьютор смазочных материалов

TotalEnergies Agri Range

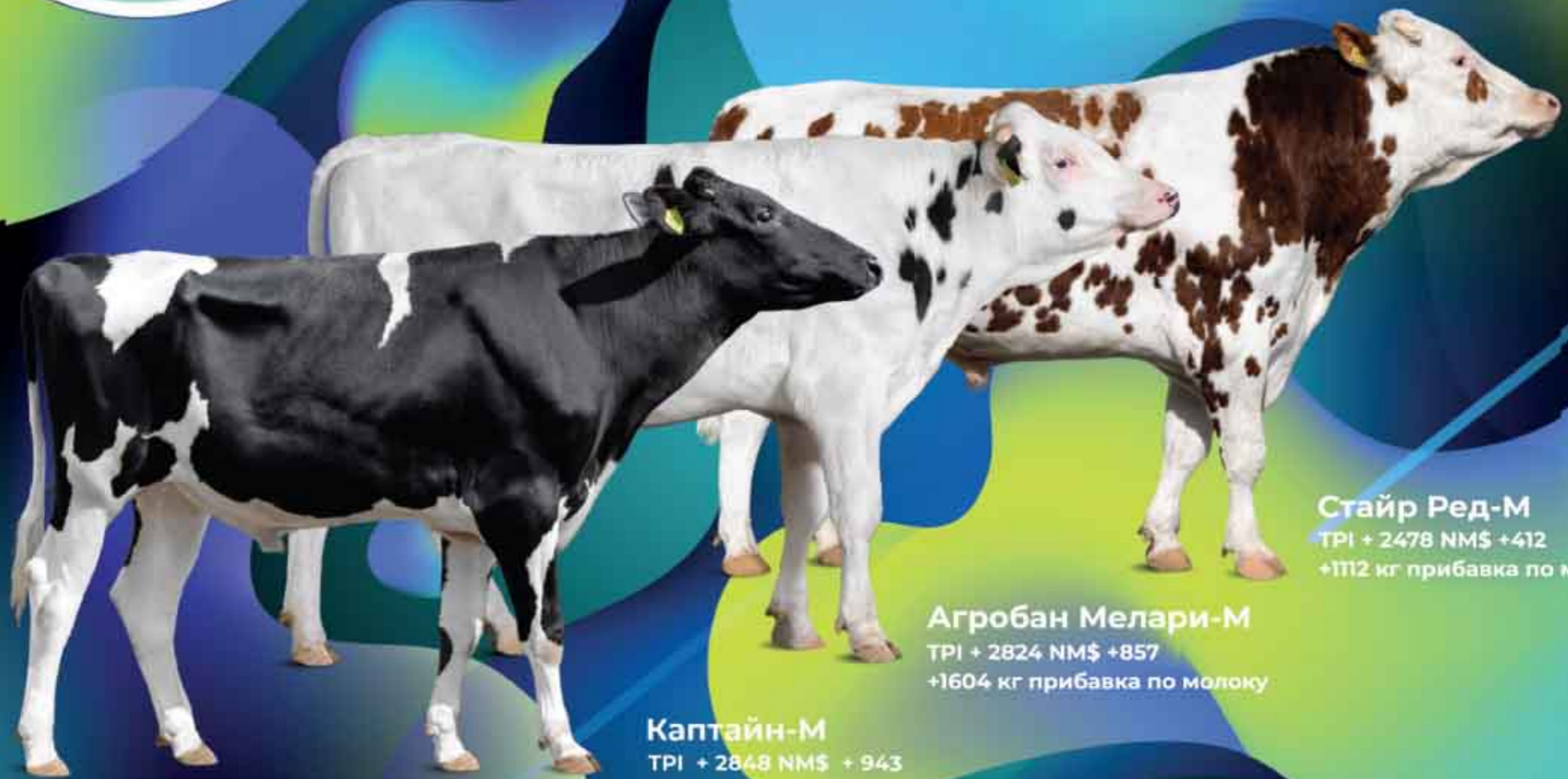


г. Кокшетау, ул. Уалиханова, 197 А
БЦ "Евразия", 4 этаж, каб. 5
www.titanagro.kz

тел.: +7 7162 77 52 69,
моб.: +7 771 010 75 03
e-mail: advojanova@mail.ru



КазВетСнаб



Стайр Ред-М
TPI + 2478 NM\$ +412
+1112 кг прибавка по молоку

Агробан Мелари-М
TPI + 2824 NM\$ +857
+1604 кг прибавка по молоку

Каптайн-М
TPI + 2848 NM\$ + 943
+1362 кг прибавка по молоку

ЭФФЕКТИВНОСТЬ

- 75 % лучших по продуктивности коров в Московской области от быков АО «Московское» по племенной работе»
- 85 % победительниц и призеров выставок племенных животных от быков АО «Московское» по племенной работе»
- Более 10 % всего поголовья КРС молочного направления в РФ осеменяется семенем полученного в АО «Московское» по племенной работе»

ТРАДИЦИИ

- 65 лет безупречной работы
- 25 лет Московской методики оценки экстерьера КРС молочного направления
- 25 лет работы РИСЦ
- Команда профессионалов из 175 человек, в том числе 4 доктора наук и 12 кандидатов
- Более 1000 партнеров в 50 регионах РФ и странах ближнего зарубежья

КАЧЕСТВО

- Производство по ГОСТу
- Постоянный мониторинг ФГБУ ФЦОЗЖ
- Более 40 млн сперматозоидов в 1 дозе, в том числе не менее 15 млн с прямолинейно-поступательным движением
- Использование высококачественного разбавителя семени без животных белков



142401 Московская область, г. Ногинск,
ул. Соединительная, д.7
+7 (496) 514-35-80 +7 (800) 500-61-75
+7 (905) 711-79-53
mos-bulls@mail.ru



Официальный представитель в
Республике Казахстан
ТОО КазВетСнаб - г. Костанай, ул.
Карбышева, д. 36а
+7 705 625 41 10; +7 708 475 26 44
info@kazvetsnab.kz

ВАЖНЫЙ ОБМЕН ОПЫТОМ

В Костанайской области прошла одна из крупнейших казахстанских сельскохозяйственных выставок «Казахстанский День поля «Jańa Dala / Green Day '2024». В мероприятии принял участие аким Костанайской области Кумар Аксакалов.

Глава региона ознакомился с модельным рядом сельхозтехники, а также выступил на официальном открытии Дня поля.

- Костанайская область, больше других регионов, должна получить фосфорных удобрений с завода «Казфосфат», - отметил Кумар Аксакалов. - Мы больше всех туда направили средств на субсидирование удобрений. Задачу по увеличению внесения минеральных удобрений необходимо выполнить нам всем. Пока есть время, нужно обработать пары. Только в случае проведения всего комплекса аграрных операций, мы можем добиться рентабельности и увеличения объемов производства.

Также глава региона привел в пример сельхозпроизводителей которые добиваются хороших результатов благодаря слаженной работе. Среди них ТОО «Олга Алтын-ивест» (Фёдоровский район), ТОО «Тойсай» (Узункольский район), ТОО «Надеждинка» (Костанайский район), ТОО «Сарыагаш» (Денисовский район) и ряд других.

- Для обеспечения роста показателей, выделяется государственное финансирование, - говорит аким области. - В текущем году 175 млрд тенге направлено в наш регион на поддержку сельского хозяйства. Также через Аграрную кредитную корпорацию по форвардному закупу по программе Кен дала 2, дополнительно выделено 50 млрд тенге. На покупку сельхозтехники по линии АО «КазАгроФинанс» выделено 25 млрд тенге. Субсидии, я считаю, должны получать те аграрии которые добиваются хороших результатов. Взял землю, работай на ней хорошо.

Кроме того Кумар Аксакалов отметил слабое развитие животноводства в регионе. Из 5 тыс. сельхозпроизводителей только 80 занимаются этим направлением АПК.

- В текущем году строятся шесть ферм, выделяются кредиты, субсидируется строительство, приобретение оборудования, - говорит аким области. - Работа в данном направлении конечно же будет продолжена. В северной части региона помимо интенсивного растениеводства необходимо заниматься интенсивным животноводством, на юге региона возводить откорм площадки

Казахстанский День поля «Jańa Dala / Green Day '2024» - это традиционная площадка, где агробизнес демонстрирует возможности современных сельскохозяйственных технологий и высокопроизводительной техники, достижения в области ветеринарии, селекции, защиты растений и органического земледелия. В числе участников и гостей выставки - предприятия машиностроения, производители сельхозтехники и оборудования, казахстанские и зарубежные поставщики, представители аграрной науки, племенных животноводческих хозяйств и финансирующих организаций.

Организаторы Дня поля выступили ТОО «EXPO TIME» совместно с Карабалыкской сельскохозяйственной опытной станцией.



По словам директора ТОО «EXPO TIME», выставки, подобные «Jańa Dala / Green Day '2024», имеют особое значение именно в регионах страны.

- В первую очередь, это место долгожданной встречи коллег и друзей, работающих в одной отрасли, отметил Адилхан Сагимбаев. - Кроме того, это важная площадка, где специалисты делятся богатым опытом и технологиями в сфере растениеводства, животноводства, производства и поставок техники и оборудования, органического земледелия - всем, что связано с сельскохозяйственным производством и аграрным бизнесом.

Как отметили представители казахстанского производителя комбайнов и тракторов - завода AGROMASH, в 2023 году на предприятии было произведено 1250 единиц самоходной техники, при этом значительно вырос выпуск тракторов - в объеме 939

единиц. В 2025 году отечественных сельхозпроизводителей традиционно ждут новинки: модель тракторов LOVOL и DEUTZ-FAHR новой мощности и комбайн ESSIL.

В числе важнейших для фермеров и агроформирований региона мероприятий на выставке «Jańa Dala / Green Day '2024»: демонстрация современной сельхозтехники и оборудования (обработка почвы, посевные работы, мелиорация и орошение); техника и оборудование для животноводов; демонстрация делянок с сортами высокопродуктивных и качественных сельскохозяйственных культур от ведущих селекционных станций.

На делянках с селекционными достижениями сельхозкультур ТОО «Карабалыкская сельскохозяйственная опытная станция» продемонстрировала результаты своего труда, передовые сорта пшеницы и ячменя.

Сорт Айна зарекомендовал себя давно, является одним из самых распространенных сортов казахстанской селекции в стране, около 1 млн гектар засеяно им.

- Его основные достоинства: высокий колос, продуктивность, - говорит заместитель председателя правления по научной работе ТОО «Карабалыкская сельскохозяйственная опытная станция» Владимир Чудинов. - Сорт высокоинтенсивный, любит хороший фон, всегда показывает высокую устойчивость к ржавчинным болезням. Максимальная урожайность в Костанайской области - 51 ц/га, была получена в Алтынсаринском районе в ТОО «Айдала» в 2022 году.

Новый сорт Айгуль, средне-раннего типа, пойдет на замену Казахстанской раннеспелой. Сорт практически не поражается листовыми болезнями. Его урожайность уступает сорту Айна, зато он выигрывает в скороспелости, устойчивости и адаптивности. Новинка районирована в Костанайской области в текущем году, в Акмолинской и Северо-Казахстанской областях с 2022 года.

Также в рамках Дня поля прошла выставка сельхозживотных: бычков аулиекольской породы и скаковых лошадей костанайской породы, а ТОО «Автодом Костанай» организовало захватывающий тест-драйв. Проведя презентацию внедорожников: Ford Ranger, Volkswagen Amarok, Mitsubishi L200, JAC T8, JAC T9, Poer King-Kong и Wingle 7.

Василий ВАСИЛЬЕВ, фото автора



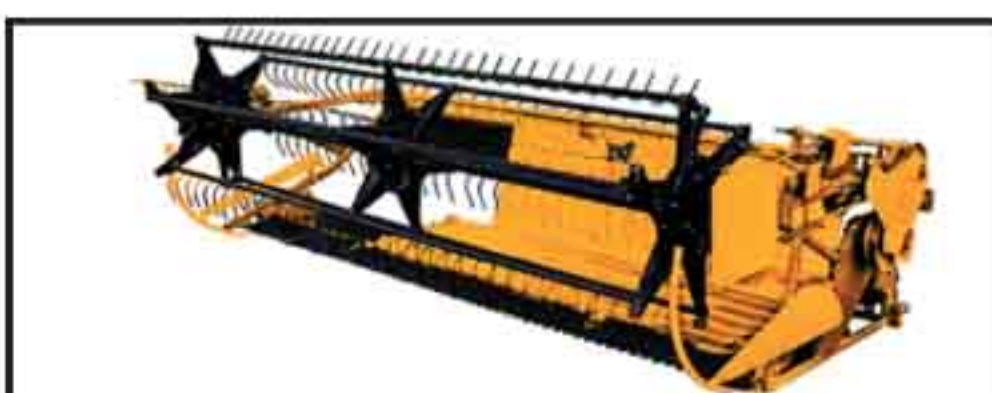
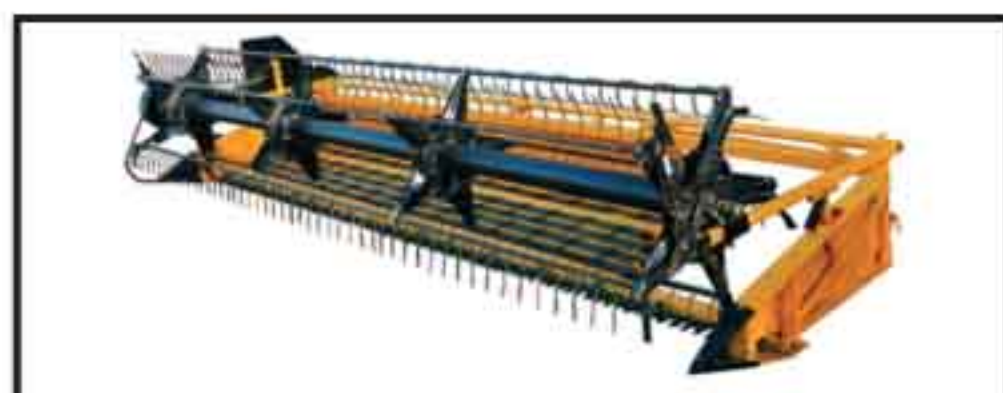


АГРОТЕХКОМПЛЕКТ

является официальным дистрибьютором
завода-производителя «Бердянские жатки»
ТМ «JOHN GREAVES» на территории
Республики Казахстан!



Мы предлагаем широкий ассортимент сельскохозяйственной техники для уборки
зерновых и зернобобовых культур с доставкой в регионы Казахстана:



- Жатка валковая навесная ЖВН 6,4; ЖНВ 9,1
- Жатка валковая прицепная ЖВП 4,9/ 6,4/ 9,1 м
- Жатка для уборки подсолнечника ЖНС 6/ 7,4/ 9,1/ 12 м
- Жатки для уборки кукурузы ЖК
- Жатки зернобобовые

- Хедер прицепной полотняный ХПП-5,2
- Жатки для уборки сои ЖС 6/ 7,5/ 9
- Устройства для пересадки деревьев
- Платформа-подборщик ПП-3,4
- Каток-измельчитель

- Приспособления для уборки рапса
- Культиватор предпосевный секционный КШС-12
- Разбрасыватель минеральных удобрений прицепной
- Тележки транспортные
- Бункер-перегрузчик



г. Костанай, ул. Карбышева, 37А
tdatk.kz@mail.ru,
tdatk.kz@yandex.kz

📍 Тоо Тд-Агротехкомплект
📷 tdatk_kst
🌐 agrotehkomplekt.kz

+7-771-058-98-35
+7-771-058-98-66
+7-705-157-64-99

Бороны зубовые
гидрофицированные
1-рядные



ТОО "ЦелинАгро"

г. Нур-Султан, ул. Кендала, 9,
тел. +7(7172) 25-30-15, +7-701-317-80-24, +7-705-1000-473
e-mail: tselinagro@mail.ru, www.tselinagro.satu.kz

Бороны зубовые
гидрофицированные
2-рядные



ТОО "ЭКСПРО"

производит и реализует технику:



Косилка КТУ-6.0

Косилка КТУ-4.0



Погрузчик
ПУН-0.8



Грабли ГПГ-4.5, 6.5, 12



АСВК-4

Казахстан, г. Костанай, ул. Мауленова, 16/2
+7 (7142) 28-45-76, +7 -705-331-66-55
e-mail: Expro.09@mail.ru



KazAgro & KazFarm
KAZAKHSTAN INTERNATIONAL AGRARIAN EXHIBITIONS



«EXPO» IEC, Astana, Kazakhstan
October 22-24 қазан 2024
Қазақстан, Астана, «EXPO» көрме орталығы



Expo Group
International exhibition company

+7 7172 76 88 88
+7 701 101 90 31
+7 701 216 22 91
+7 701 958 29 73
+7 701 952 86 72

info@expogroup.kz
manager@expogroup.kz
food@expogroup.kz
project@expogroup.kz

kazagroexpo.kz
kazfarm.kz

@expogroupkaz

XX МЕЖДУНАРОДНАЯ СПЕЦИАЛИЗИРОВАННАЯ ВЫСТАВКА
СЕЛЬСКОГО ХОЗЯЙСТВА В РЕСПУБЛИКЕ КАЗАХСТАН



Ufi
Approved
Event

**AgriTek
FarmTek**

ASTANA '2025

12-14.03.2025

АСТАНА, КАЗАХСТАН

20
"ЮБИЛЕЙНАЯ"



ОРГАНИЗАТОР



ТОО - INT EXPO
+7 (727) 344 00 63
agri@intexpo.kz
agritek.farmtek
agriastana.kz

«МельЗерПром»

- ✓ Запасные части на ОВС и ЗМ60
- ✓ Лента бесконечная ЗМ-60.90 (гладкая с ребром)
- ✓ Лабораторное оборудование: влагомеры, щупы, сита, мельнички
- ✓ Ролики, ползуны, щетки, ковши
- ✓ Лента транспортерная, норийная 175, 300, 450, 650, 800 мм., замки, крокодил и бергер
- ✓ Элеваторное оборудование: нория - 20, 100, трубы самотечные, задвижки, уголки

г. Костанай,
ул. Карбышева, 22 Б
ул. Карбышева, 55/1 (маг. МехТок)

моб.: 8 777 442 66 07,
8 705 601 91 48,
e-mail: ket260382@mail.ru

ТОО «ПОДШИПНИК-2016»

ПОДШИПНИКИ:

NBS, SKF, FKL, FAG, TIMKEN, DAS Lager, KABAT, ГПЗ
всех типов и размеров
на все виды техники и оборудования

САЛЬНИКИ В АССОРТИМЕНТЕ

8 (7142) 21 25 59
8 702 245 39 77
8 777 580 41 96
8 747 323 83 36

cerz101@mail.ru



ТОО «КостанайСельхозСнаб»

реализует Двигатели:

ЯМЗ

Качество ЯМЗ



238НДЗ

236НД-4

238НД5

236БК-3

236НД

236БК-4

236НД-3

240БМ2-4

И ЗАПАСНЫЕ ЧАСТИ К НИМ!

г. Костанай, ул. Мауленова, 16/2, тел./факс: 8(7142) 28-49-14,
моб.: 8 777 274-39-66, e-mail: kostanayselhozsnab@mail.ru

ЯМЗ

РК, г. Костанай, ул. Карбышева, 22 Б, маг. №17
тел./факс: 8 (7142) 22-43-83

Специализированный рекламно-информационный журнал для руководителей, специалистов предприятий и организаций

СОБСТВЕННИК: ИП Парубин Е. Г.
ДИРЕКТОР ИЗДАНИЯ ГЛАВНЫЙ РЕДАКТОР:

Евгений ПАРУБИН, feel85_kms@mail.ru

ДИЗАЙН И ВЕРСТКА: Евгений ПАРУБИН

ОТДЕЛ РЕКЛАМЫ:

Анастасия zapchasty_kz@mail.ru

ПАРУБИНА:

Свидетельство о постановке на учет периодического печатного издания
№ 15760-Ж от 28 декабря 2015 года, выданное Министерством по инвестициям и развитию Республики Казахстан Комитет связи, Информатизации и Информации

+7 (777) 99-88-916

+7 (7142) 91-71-81

+7 (7142) 91-71-61

АДРЕС РЕДАКЦИИ: 110000, Казахстан, Костанайская область,
г. Костанай, ул. Аль-Фараби, 115, кабинет 227 ; тел. +7 (7142) 91-71-81,
91-71-61; E-mail: zapchasty_kz@mail.ru, www.Z-4.kz

За размещение рекламного материала в журнала «ЗапчастиKZ» ответственность несет рекламодатель. Редакция может не разделять точку зрения автора. Перепечатка материалов допускается только с письменного разрешения редакции. Материалы обозначенные знаком «R» печатаются на правах рекламы. Периодичность выхода - один раз в месяц. Тираж 5000 экземпляров. Распространяется на территории Республики Казахстан. Журнал отпечатан - ТОО «Полиграфия Костанай», г. Костанай, ул. Мауленова, 16.

Отдел продаж:

+7 705 332 62 62

+7 778 060 50 50

+7 776 139 36 79

www.azam.kz

info@azam.kz



№ 100

ЮБИЛЕЙНАЯ ЗЕРНОСУШИЛКА

**Ежегодно на зерносушилках «АЗАМ»
сушат более**



1 0 0 0 0 0 0 0

тонн зерна