

18+

6(163) июль 2024

KZ

ЗАПЧАСТИ

РЕСПУБЛИКАНСКИЙ ЖУРНАЛ



общество с ограниченной ответственностью
«ОСКОЛСЕЛЬМАШ»

Техника, которой доверяют!

ПРЕДЛАГАЕТ ТЕХНИКУ СОБСТВЕННОГО ПРОИЗВОДСТВА



Погрузчик зерна электрический
самопередвижной «ПЗЭС-90»



Погрузчик зерна электрический
самоходный «ПЗЭС-200»



Очиститель зерна фракционный
«ОЗФ-25»



Очиститель зерна фракционный
«ОЗФ-50»



Очиститель зерна фракционный
«ОЗФ-80»



Очиститель зерна фракционный
«ОЗФ-25С» (самопередвижной)



Погрузчик зерна навесной
«ПЗН-250»

309641, Россия, Белгородская область, г. Новый Оскол, ул. Кооперативная, 40
тел./факс: 8 (47233) 4-44-14; 8 960 640 61 40 (WhatsApp)
e-mail: oskolselmash@yandex.ru; www.oskolselmash.ru

 **aikos.kz**

 **2710**

 **aikos**

ШИНЫ

НА ВСЕ ВИДЫ
ТРАНСПОРТА



 **MICHELIN**

 **ВОЛТАЙР
ПРОМ**

 **TITAN**

 **ASCENSO**

Continental 

 **FORERUNNER**

CORDIANT 
PROFESSIONAL

 **БЕЛШИНА**

GOODYEAR 

 **NORTEC**
RUSSIA

 **SAILUN**

KABAT 

MAXAM 



Дон Мар



УНИВЕРСАЛЬНАЯ ЖАТКА ШИРИНА ЗАХВАТА 9-12 МЕТРОВ



8 (71433) 3-09-99
2-01-59



parts1@donmar.kz



Республика Казахстан
Костанайская область
г. Лисаковск.
Вторая промзона 6/1



ОБЪЕМ БУНКЕРА 10 М³ ГИБКАЯ РАМА ШИРИНОЙ 10 м



www.donmar.kz

МАХАМ

шины мирового стандарта широкие возможности для вашей сельхоз техники

Правильный выбор шин для сельскохозяйственной техники имеет решающее значение для достижения оптимальной производительности. Будь то тракторы, комбайны или другая сельскохозяйственная техника, покрышки играют жизненно важную роль в обеспечении сцепления, устойчивости и долговечности техники в различных полевых условиях. Компания «ЭЙКОС» - являющаяся официальным дистрибьютором ведущих мировых производителей шинной продукции, предлагает своим клиентам широкий ассортимент размеров и моделей, благодаря которым каждый сможет найти идеальный вариант, отвечающий всем требованиям и потребностям. Широкая линейка шин для сельскохозяйственной техники представлена в том числе и продукцией мирового бренда, крупнейшего международного поставщика специализированных шин полного спектра – компании МАХАМ.



Компания МАХАМ предоставляет качественную продукцию для любых видов сельскохозяйственной техники, в том числе шины для тракторов, комбайнов, валкоукладчиков. Впечатляет и линейка шин высокой проходимости, а также многоцелевых сельскохозяйственных шин.

Вся линейка сельскохозяйственных шин МАХАМ обеспечивает превосходное сцепление, повышенную долговечность, низкую интенсивность износа, высокую скорость и максимальную производительность по доступной цене. Независимо от того, где они используются, в поле или на дороге, весь ассортимент сельскохозяйственных шин обеспечивает максимальный срок службы и непревзойденные эксплуатационные характеристики, подтвержденные наилучшей в отрасли 5-летней гарантией. Предоставляя своим клиентам технологичный ассортимент продукции как для стандартных, так и универсальных машин, сельскохозяйственные шины бренда МАХАМ разрабатываются с учетом меняющихся потребностей сельскохозяйственной техники во всем мире.

Чтобы обеспечить клиентам максимальную

производительность, безопасность и долговечность шин, МАХАМ вкладывает значительные средства в исследования и современные разработки. Сильная сторона компании — это полноценная цепочка от производства собственного оборудования для производства шин – MESNAC, являющееся лидером на мировом рынке, собственных исследовательских центров, до облачной платформы отслеживания в режиме реального времени полного цикла производства до доставки заказов по всему миру. Команда талантливых инженеров, которые постоянно разрабатывают и внедряют инновационные и передовые решения, сочетающие в себе идеальный баланс цены и качества. Одним из аспектов развития компании МАХАМ является ее стремление к разработке надежных составов резиновых смесей для конкретных областей применения. Превосходная рецептура каучука в сочетании с технологией производства мирового класса позволяет значительно улучшить эксплуатационные характеристики специальных изделий МАХАМ.

Каждое из изделий МАХАМ проходит всесторонние лабораторные и полевые испытания с применением непрерывных процедур, предус-

матривающих строгий контроль качества. Все спецификации, процессы и допуски на изделия МАХАМ устанавливаются и контролируются группой компаний на всех производственных предприятиях, что обеспечивает единообразие продукции. Стандарты качества МАХАМ обеспечиваются с помощью современного технологического оборудования и квалифицированного технического персонала. Еще один важный фактор качества — физические испытания. МАХАМ обеспечивает высочайшие характеристики своей специализированной продукции, осуществляя строгий контроль качества и сотрудничая с несколькими испытательными центрами мирового уровня, располагающими современными лабораториями, такими как TUV в Мюнхене (Германия).

Более подробно узнать о всех преимуществах, возможностях, а также выбрать для себя оптимальные шины бренда МАХАМ помогут специалисты «ЭЙКОС» в сети магазинов компании во многих регионах Казахстана. Также для удобства клиентов доступен официальный сайт компании: aikos.kz. Мы поможем вам достичь новых горизонтов производительности и успеха!

СДЕЛАНО В КАЗАХСТАНЕ



Узнайте больше о технике



Казахстан,
г. Астана, ул. Кенесары 47а, ВП-9
Тел.: +7 7172 27 30 60, +7 771 054 99 11
kz.rostselmash.com



ROSTSELMASH



ЗАПАСНЫЕ ЧАСТИ ДЛЯ ПРОФЕССИОНАЛОВ!

- БОЛЕЕ 500 НАИМЕНОВАНИЙ ЗАПАСНЫХ ЧАСТЕЙ К ТРАКТОРАМ МТЗ-80/82/320/1221 И ДР.
- МАРКИРОВКА ПРОДУКЦИИ ЗАЩИТНЫМ КОДОМ
- ПОЛНЫЙ КОНТРОЛЬ КАЧЕСТВА
- ГАРАНТИЯ 1 ГОД НА АГРЕГАТНЫЕ ИЗДЕЛИЯ!
- ЭРГОНОМИЧНАЯ УПАКОВКА
- ПОДРОБНАЯ ИНСТРУКЦИЯ ПО УСТАНОВКЕ И ЭКСПЛУАТАЦИИ НА АГРЕГАТНЫЕ ВИДЫ ПРОДУКЦИИ
- МАКСИМАЛЬНАЯ КОМПЛЕКТАЦИЯ (КРЕПЕЖ, ПРОКЛАДКИ И Т.Д.)
- НЕКОТОРЫЕ ВИДЫ ЗАПАСНЫХ ЧАСТЕЙ, НЕ ИМЕЮЩИЕ АНАЛОГОВ НА ТЕРРИТОРИИ РФ



СПРАШИВАЙТЕ ПРОДУКЦИЮ M Master Part В ВАШИХ РЕГИОНАЛЬНЫХ МАГАЗИНАХ

Ассортимент M Master Part имеет 7 серий. Детали каждой серии легко отличить по упаковке.

HYDRO M Master Part Hydro

НАСОСЫ ТИПА НШ



1 ГОД
ГАРАНТИЯ



Ремкомплекты
всегда в наличии

- НШ-6, НШ-10, НШ-14, НШ-16
- НШ-32 (плоские и круглые)
- НШ-40, НШ-50 (плоские и круглые)
- НШ-71, НШ-100, НМШ
- ТАНДЕМЫ 10-32, и др.

ТОВАР СЕРТИФИЦИРОВАН!
Насосы НШ имеют Декларацию о соответствии
ЕАЭС N RU Д-СН.РА08.В.76404/22



Ремкомплект в подарок!
1 ГОД
ГАРАНТИЯ

Р80 / РП70
ГИДРОРАСПРЕДЕЛИТЕЛИ

ГИДРОЦИЛИНДРЫ

БОЛЕЕ **30**
НАИМЕНОВАНИЙ!



ПОЛНЫЙ КОМПЛЕКТ



ПЕРЕОБОРУДОВАНИЕ ГУРА

Grass Cutter

M Master Part Grass Cutter

ЗАПАСНЫЕ ЧАСТИ К СЕНОКОСИЛКАМ

отечественного
и импортного
производства



ELECTRON

M Master Part Electron | Электрика

СТАРТЕРА, ГЕНЕРАТОРЫ

1 ГОД
ГАРАНТИЯ



БОЛЕЕ **50**
НАИМЕНОВАНИЙ!



ФАРЫ, ФОНАРИ, СВЕТОВЫЕ БАЛКИ LED

ЩЕТКИ СТЕКЛОЧИСТИТЕЛЕЙ

АКВАКОНТРОЛЬ



PROFESSIONAL

M Master Part Professional

**КОМПЛЕКТЫ СЦЕПЛЕНИЯ ЛЕПЕСТКОВОГО ТИПА:
МУФТА + ДИСК СЦЕПЛЕНИЯ + ОТВОДКА***



- НЕ ТРЕБУЮТ РЕГУЛИРОВКИ
- РЕСУРС В 10 РАЗ БОЛЬШЕ СТАНДАРТНОГО
- ШИРОКИЙ АССОРТИМЕНТ КОМПЛЕКТАЦИИ

МТЗ-80/82/1221/МАЗ/ЗИЛ/Т-150

*УТОЧНЯЙТЕ КОМПЛЕКТАЦИЮ У ПРОДАВЦА!

ТЯГА ЦЕНТРАЛЬНАЯ, РАСКОС



УСИЛЕННЫЕ!



ТОРМОЗНЫЕ ДИСКИ



**ВЫСОКОКАЧЕСТВЕННЫЕ ДИСКИ СЦЕПЛЕНИЯ
ДЛЯ СЕЛЬСКОХОЗЯЙСТВЕННОЙ ТЕХНИКИ**

- для МТЗ-80, МТЗ-82, МТЗ-320, МТЗ-1221, МТЗ-2022, МТЗ-2522, ДТ-75, Т-16, Т-25, Т-40, Т-130, Т-150, Т-170, ЮМЗ-6
- С МЕТАЛЛО-КЕРАМИЧЕСКИМИ И БЕЗАСБЕСТОВЫМИ НАКЛАДКАМИ

BLACK STAR

M Master Part Black Star



ВАЛЫ КАРДАНЫЕ И КРЕСТОВИНЫ

ШЕСТЕРНИ



ФЛАНЦЫ ПВМ

BELTS

**M Master Part Belts
Ремни**



M Master Part®

ПРОИЗВОДИМ ТАКЖЕ:



РУЛЕВЫЕ ТЯГИ И НАКОНЕЧНИКИ В СПЕЦПОЛИМЕРЕ
ПАТРУБКИ РАДИАТОРА СИЛИКОНОВЫЕ
ТОПЛИВОПРОВОДЫ ■ ШЛАНГИ ■ РЕМНИ КЛИНОВЫЕ
ТРУБКИ ВЫСОКОГО ДАВЛЕНИЯ ■ РЕМКМПЛЕКТЫ
ЛЕНТЫ ТОРМОЗНЫЕ ВОМ С ТЕКСТИЛЬНЫМ ФЕРАДО
КРЫШКИ ВОМ ■ МЕТИЗНАЯ И КРЕПЕЖНАЯ ПРОДУКЦИЯ
СИСТЕМЫ ВЫПУСКА ГАЗОВ И ГЛУШИТЕЛИ ■ ДЕТАЛИ ДВС
КОВРИК САЛОНА ■ КОМФОРТАБЕЛЬНОЕ СИДЕНИЕ
РАДИАТОРЫ ВОДЯНОГО И МАСЛЯНОГО ОХЛАЖДЕНИЯ
ВОДЯНЫЕ НАСОСЫ ■ ТОПЛИВНАЯ АППАРАТУРА
ВАЛЫ КАРДАНЫЕ (В АССОРТИМЕНТЕ)
НАСОСЫ-ДОЗАТОРЫ ■ ДЕТАЛИ НАВЕСКИ



ГОРДИМСЯ ТЕМ, ЧТО СОЗДАЕМ! | WWW.MASTER-PART.RU



ASIAN
DEVELOPMENT
COMPANY

«Сила надежности в каждой капле!»

**Более 5 лет успешной
дистрибуции смазочных
материалов по всему
Казахстану**

**- Высококачественные смазочные
материалы для сельхоз
и спец техники**

**- Быстрая и надежная доставка
в любой уголок страны**

Доверьтесь профессионалам!

**Наша команда специалистов
с многолетним опытом
гарантирует лучшие
решения для вашего
бизнеса.**

**Позвоните нам: +7 702 777 4538
Посетите наш сайт: www.adc-oil.kz**



ASIAN DEVELOPMENT COMPANY—

ваш надежный партнер в мире смазочных материалов!

ТОО "MAKSAT Global"

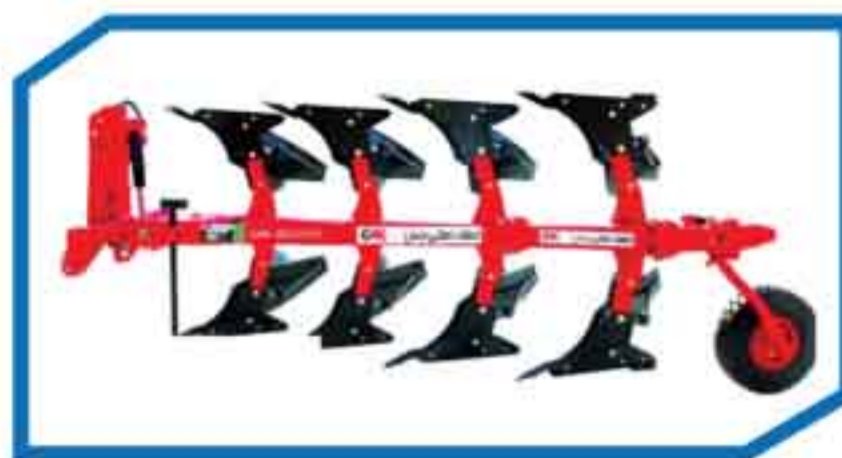
Большой выбор новой сельхозтехники!
Возможна доставка по Казахстану!



Косилка самоходная КС-100 "Чулпан"
Ваш надежный помощник на пути к успеху!!!



Трактор
АГРОМАШ 90ТГ



Оборотный отвальный
плуг GAK



Тюковый пресс-подборщик
RSA-98

Лизинг

через:

АО "КазАгроФинанс"
АО "Аграрная кредитная корпорация"



ТОО "MAKSAT Global"

РК, г. Астана, ул. М. Габдуллина, г 17/1, оф. 4
тел.: +7 701 165 53 44, +7 771 771 11 22
e-mail: maksatglobal@mail.ru, www.maksat-global.kz

С гарантией отличного качества

Перед каждым земледельцем стоит комплекс сложных задач, одна из которых - сберечь собранный урожай, сохранив его качество на долгое время. Важнейшим приемом в процессе сохранения свежесобранного зерна является очистка его от примесей, в результате чего повышается его качество, обеспечивается более высокая пригодность использования на пищевые, технические, семенные, фуражные цели. Очистка зерна от примесей - незыблемое правило, которого придерживаются все аграрии, выращивающие свой урожай в зонах рискованного земледелия. А таких зон в нашей стране, где урожай «страдает» от засухи, заморозков, дождей, к сожалению, немало.

Именно поэтому перед любым руководителем сельхозпредприятия остро стоит вопрос выбора зерноочистительного оборудования, способного обеспечить эффективный результат работы всей сложной цепочки технологических операций очистки зерна и семян.

НА СОВРЕМЕННОМ ЭТАПЕ

Исторически сложилось, что многие сельхозпредприятия стараются «выжать» максимум из имеющейся у них в хозяйствах и пока еще работающей зерноочистительной техники. Но сегодняшние строгие стандарты, предъявляемые к выпускаемой продукции, требуют использования современного высокотехнологичного оборудования, гарантирующего отличное качество и сохранность даже изначально влажного и засоренного продукта.

Солидный опыт в сфере производства сельскохозяйственной техники, активный поиск в области инженерно-технических разработок, внедрение передовых технологий позволили предприятию «Осколсельмаш» г. Новый Оскол Белгородской области наладить выпуск современной качественной зерноочистительной техники, способной безотказно работать в тяжелых специфических условиях, характеризующихся повышенной влажностью и засоренностью поступающего на обработку материала.

ТЕХНИЧНО И ТЕХНОЛОГИЧНО

В линейке продукции, выпускаемой предприятием, особое место занимают фракционные зерноочистительные комплексы, предназначенные для предварительной, первичной и вторичной очистки поступающего с полей вороха зерновых, крупяных, бобовых и мелкосеменных культур: ОЗФ-50, ОЗФ-80. Это уникальные высокопроизводительные машины нового поколения, обладающие явными конкурентными преимуществами - по своим характеристикам комплексы превзошли как отечественные, так и зарубежные аналоги.

Примененные на машинах ОЗФ двухаспирационная система с диаметральным вентилятором и особая двухъярусная схема расстановки решет позволяют выделить из зернового вороха на самой ранней стадии послеуборочной обработки засорители, биологически не полноценные зёрна, имеющие повышенную влажность и являющиеся благоприятной средой для обитания и размножения микроорганизмов, ухудшающие посе-



ные качества семян.

Таким образом, благодаря использованию зерноочистительных комплексов от «Осколсельмаш» сельхозтоваропроизводители имеют возможность получить высокотехнологичный семенной материал уже на стадии предварительной очистки, то есть за один технологический пропуск и без применения дополнительного оборудования чистота зерна достигает **99,8%**!

Кроме всего, высокопроизводительные комплексы от «Осколсельмаш» надежны в работе, просты в эксплуатации, понятны в регулировках и настройках. И при всех своих плюсах привлекательны по цене. Заводские цены на ОЗФ-50 и ОЗФ-80 на порядок ниже цен на импортные и отечественные машины такого же класса.

МОБИЛЬНОСТЬ С СОХРАНЕНИЕМ КАЧЕСТВА

Интерес аграриев к технике «Осколсельмаш», характеризующейся отличным качест-

вом, многофункциональностью, высокой производительностью и удобством в эксплуатации, постоянно растет. Тесное взаимодействие специалистов компании со своими клиентами, не упускающими возможности узнать об инновациях, внедряемых в технологический процесс производства, способствует появлению новых усовершенствованных моделей техники. Так, спрос на передвижные зерноочистительные комплексы способствовал появлению на рынке модели ОЗФ-25 С. В отличие от стационарных многофункциональных ОЗФ-50 и ОЗФ-80, новый комплекс способен самостоятельно передвигаться, загружать себя и выгружать готовое зерно триммером в борт или транспортное средство! Вместо триммера может устанавливаться ленточный транспортер, который уменьшает травмирование зерна при подготовке семян.

Потребители по достоинству оценили мобильность, высокую производительность и удобство эксплуатации конструкции, а также отметили, что с приобретением мобильности

комплекс сохранил такое же высокое качество очистки, как и у «старших братьев» ОЗФ-50 и ОЗФ-80.

ЭФФЕКТИВНОСТЬ «ТЕХНИЧЕСКОЙ КОМАНДЫ»

Предприятие наряду с необходимым набором зерноочистительных машин производит для селян и различную зернопогрузочную технику производительностью от 90 до 250 т/час, предназначенную для погрузки зерна в большегрузные транспортные средства, формирования буртов зерна, механического перелопачивания его на открытых площадках и в складских помещениях, а также загрузке и выгрузке зерна из зернохранилищ. Это погрузчик зерна электрический самоходный ПЗЭС-90 и ПЗЭС-200, погрузчик зерна навесной ПЗН-250. Вся техника «Осколсельмаш» официально сертифицирована в ЕАЭС системах ГОСТ Р, СДС RU C-RU.

ТОЛЬКО ФАКТЫ

Пожалуй, самой лучшей оценкой работы техники компании «Осколсельмаш» стали отзывы сельхозтоваропроизводителей, в чьих хозяйствах эта техника успешно эксплуатируется уже не первый год.

**Сергей Александрович Лесников,
ООО ССП «Нива», Воронежская область:**

- В нашем хозяйстве работает четыре зерноочистительных комплекса от «Осколсельмаш»: два ОЗФ-50 и два ОЗФ-80. Уже сам этот факт говорит о многом. У этих машин, на мой взгляд, оптимальное соотношение качества работы и цены. Техника многофункциональная, сортирует сельхозпродукцию любого вида, что для нас немаловажно, ведь мы выращиваем различные культуры. В настоящее время два зерноочистителя работают на подсолнечнике, а два – на кукурузе. Зерновые мы уже отработали: пшеницу, ячмень, тритикале и даже просо – мелкосеменную культуру, с которой справится не каждый очиститель. Никаких нареканий у нас не возникает, и вся наша продукция на 100% соответствует ГОСТу. В общем, машины очень хорошие. А так как благодаря высокой культуре земледелия урожайность у нас постоянно растет, задумываемся о приобретении новых зерноочистителей «Осколсельмаш».

**Александр Геннадьевич Волков,
руководитель ООО «Ниагара»
Кваркенского района Оренбургской области:**

- В хозяйстве эксплуатируется ОЗФ-50. За отработанное время комплекс зарекомендовал себя с положительной стороны. Машина очень производительная, у нее хорошая асирация: вентилятор, сконструированный посередине, отлично очищает продукт в начале процесса и в конце работает по типу пневмосепаратора. Действительно, за один прогон можно получить хорошее качество зерна. Но, как правило, мы все-таки делаем два прогона: сначала чистим как товарное зерно, потом прорабатываем семенные партии. ОЗФ-50 работал с разными культурами: софлор, лен, нут... результат отличный, машина не подводила. Положительный момент - реостатом регулируется и вибрация, и обороты. Можно на разных оборотах работать даже в двадцатиградусный мороз, т.е. круглогодично.



В настоящее время планируем приобретение еще трех комплексов и, с большой вероятностью, свой выбор остановим на этих машинах. Тем более, что

сегодня комплексы поставляются в усовершенствованном варианте. Могли бы рекомендовать их и другим сельхозтоваропроизводителям.

Приглашаем к сотрудничеству

Техника компании «Осколсельмаш», по отзывам оренбургских аграриев, зарекомендовала себя с положительной стороны: она позволяет снизить травмирование зерна основной фракции и повысить всхожесть семян, что значительно снижает затраты на послеуборочную обработку зернового вороха и подготовку семенного материала, а значит, положительно влияет на повышение доходности хозяйств.



По всем вопросам приобретения техники обращаться:

E-mail: oskolselmash@yandex.ru

Тел./факс - 8(47233)4-44-14, тел.: 8(47233)4-44-56, 4-80-28

Официальный дилер смазочных материалов «Shell»

- Моторное масло
- Гидротрансмиссионное масло
- Гидравлическое масло
- Антифриз
- Редукторное масло
- Компрессорное масло
- Смазка

Смазочные материалы



Шины для С/х техники



Семяпроводы



Фильтры

ТОО «Агроном» Официальные представители жаток



Кукурузная жатка «Aktürk»



Жатка для уборки подсолнечника «Nardi»

Контакты:

ТОО «Агроном»
 ☎ 8 701 872 74 65 - Костанайская обл.
 ☎ 8 771 033 94 65 - Акмолинская обл.

Социальные сети:

📷 [agronorm.kz](https://www.instagram.com/agronorm.kz)
 🌐 www.agronorm.kz

Адреса:

📍 г. Костанай, БЦ Премьер ул. Арыстанбекова 1, офис 8
 📍 г. Кокшетау, БЦ Имана ул. Назарбаева 11г, офис 16

ACROS 595 Plus — плюс для парка зерноуборочных комбайнов

Зерноуборочный комбайн ROSTSELMASH ACROS 595 Plus удачно сочетает в себе простоту и надежность клавишных машин с однобарабанной молотилкой с высокой производительностью, комфортом и уровнем автоматизации. Многие владельцы считают, что этот ЗУК не просто самый мощный в серии, но и самый удобный.

УДОБЕН ДЛЯ ОПЕРАТОРА И ВСЕХ СЛУЖБ

Двухместная поддресоренная герметизированная кабина серии Comfort Cab II с усиленной шумоизоляцией укомплектована производительным кондиционером, отопителем, охлаждающей камерой, аудиоподготовкой. Бортовая информационно-голосовая система Adviser III с сенсорным цветным 10-дюймовым дисплеем — это и посредник между оператором и машиной, и помощник человеку. Следит за процессами, «применяет» выбранные настройки и предлагает базовые, предупреждает о неполадках, контролирует своевременность обслуживания и т.д. и т.п. Разумеется, все регулировки выполняются из кабины. Добавим, что ЗУК ACROS 595 Plus удобен и в обслуживании. Мало того, что Adviser III предупредит, что, например, какой-то фильтр почистить пора, машина традиционно укомплектована пневмосистемой с ресивером и рабочим инструментом, чтобы можно было выполнить эту и другие операции по очистке. Все точки смазки, замены расходных материалов, контроля уровня рабочих жидкостей расположены удобно. Все просто открыть/достать/поставить. А потом привести в порядок и себя — умывальник тоже традиционно для производителя есть.

Помимо бортового компьютера, машина укомплектована платформой агроменеджмента РСМ Агротроник. Эта многофункциональная система — настоящая находка для хозяйства. Инженер, агроном, владелец и даже бухгалтер получают множество данных, необходимых в работе. РСМ Агротроник передает на сервер всю информацию о машине с привязкой к географическим координатам, которая доступна как в текущем моменте, так и в записи. Все «показания приборной панели» в каждый момент времени, все предупреждения, которые получает оператор, все данные о работе узлов и агрегатов технологического тракта заинтересованные лица получают в удобном для ознакомления виде. Где комбайн, что делает (перегон, стоянка с включенным/заглушенным двигателем, выгрузка зерна, слив топлива); как работает (тип операции, обороты молотилки, вентилятора и другие настройки, производительность и т.д. и т.п.); наработка, убранный участок и прочее и прочее. То есть телеметрия, мониторинг, диспетчеризация, аналити-



ка — все в одной системе. Кстати, РСМ Агротроник может бесшовно интегрироваться с некоторыми сторонними системами.

ПРИСПОСОБЛЕН ДЛЯ ТЯЖЕЛОЙ РАБОТЫ

Какие бы сложные условия ни сложились в хозяйстве, зерноуборочный комбайн ACROS 595 Plus к ним готов. Наклонная транспортная камера с высокой пропускной способностью может нести широкие жатки. Электрогидравлическая система копирования рельефа поля позволяет уверенно вести уборку даже не на идеально выровненных полях. Битер на выходе из агрегата хорошо выравнивает и разгоняет массу, что снижает динамические нагрузки на молотильный барабан.

МСУ барабанных комбайнов — объективно очень сильная сторона машин ROSTSELMASH. В серии ACROS она состоит из десятибичевого барабана длиной 1480 мм и диаметром 800 мм, который охвачен декой на угол 130 градусов, а также отбойного битера на выходе из агрегата. В комплект по умолчанию включен редуктор понижения частоты оборотов барабана, таким образом, диапазон скорости вращения более чем достаточен для работы на любых культурах. Добавим, что эту машину реально используют на уборке даже «колких» гороха и сои, «тяжелой» для комбайна кукурузы, подсолнечника, льна и т.д. и т.д. Те, кто применяет ACROS 595 Plus на легкоотраиваемых культурах, утверждают, что укладываются в нормативы, главное, по их мнению, правильно настроить комбайн.

То же самое говорят они по поводу потерь и чистоты зерна: при правильных настройках все в порядке, а стремление снизить величины чуть ли не до нуля нецелесообразно. Двухкаскадная трехрешетчатая система очистки площадью решет 5,2 м укомплектована двухсекционным вентилятором, который хорошо продувает оба яруса. С относительно недавнего времени ROSTSELMASH модернизировал агрегат, применив гребенки универсальной формы и увеличенной в три раза жесткости (по сравнению с предыдущим вариантом). За счет чего потери минимизируются на всех культурах.

Какой бы способ выгрузки ни применялся, — на ходу или на краю поля — комбайн готов. Бункер (9000 л) укомплектован шнеком длиной 4,50 м (с удлинителем — 5,70 м), высота точки выгрузки — 4,30 м (4,70 м). Быстро (90 л/с) и безопасно выгрузить зерно можно даже при агрегатировании машины с 9-метровой жаткой. ACROS 595 Plus — это большой плюс для парка зерноуборочной техники любого хозяйства.



Rubin 12: бесперебойная работа без забиваний

Лемкен расширяет программу коротких дисковых борон, включаящую в себя Гелиодор 9 и Rubin 9, и выводит на рынок новый модельный ряд - короткую дисковую борону Rubin 12, которая может работать на глубине до 20 см. При любых почвенных условиях она достигает такой рабочей глубины, которая раньше была доступна только при обработке культиваторами. В чем ее плюсы?

БЫСТРЕЕ И ИНТЕНСИВНЕЕ

Индивидуально расположенные большие полусферические диски позволяют Rubiny 12 заделывать большие объемы пожнивных остатков. Различные варианты из обширного ассортимента катков, предлагаемых компанией Лемкен, обеспечивают оптимальное измельчение, отличное обратное уплотнение, выравнивание и точное соблюдение рабочей глубины при различных видах почвы и условиях эксплуатации.

Симметричное расположение зубчатых полусферических дисков в каждом ряду обеспечивает точное прямолинейное движение по инерции без бокового увода даже при движении по склону. Срединные диски располагаются в шахматном порядке, что позволяет избежать забивания и гарантирует равномерную обработку почвы по всей рабочей поверхности.

Зубчатые полусферические диски Rubina 12 диаметром 736 мм и толщиной 6 мм представляют собой новую ступень в развитии мощных характеристик коротких дисковых борон. Возможна глубина обработки до 20 см, ранее доступная только культиваторам. Диски установлены под углом 20° к поверхности почвы и под углом 16° к направлению движения, что обеспечивает оптимальное заглубление и позволяет равномерно обрабатывать всю рабочую поверхность. Благодаря этому достигается оптимальное сочетание интенсивности измельчения и смешивания.

ЛЮБАЯ РАБОТА ПО ПЛЕЧУ

Кроме того, полусферические диски на Rubine 12 расположены независимо друг от друга на специальной усиленной стойке. А ее специальная форма обеспечивает максимально возможное свободное пространство между дисками. Оптимизированное свободное расстояние между дисками гарантирует Rubin 12 бесперебойную работу без забиваний.

В подшипниковых узлах полусферических дисков применяются только не требующие обслуживания аксиальные радиально-упорные шарикоподшипники. Это позволяет отказаться от регулярного смазывания и регулировки подшипниковых узлов, благодаря чему значительно сокращаются затраты на обслуживание короткой дисковой бороны. В тоже время оптимальную защиту подшипников от пыли и влаги изнутри обеспечивает шестикратное кассетное уплотнение. А особая форма корпуса подшипника служит на опоре диска не только защитой от износа, но и защитой от наматывания.

Сетчатая борона расположена за первым рядом полусферических дисков, она контролирует земляной поток и обеспечивает интенсивное



измельчение и перемешивание почвы. Земляной поток гасится перед вторым рядом дисков. Профилирующая борона расположена за вторым рядом дисков и предназначена для выравнивания поверхности: изменяется направление земляного потока, благодаря чему достигается отличная степень выравнивания.

ЦЕНТРАЛИЗОВАННАЯ РЕГУЛИРОВКА

Самостояющийся механизм новой конструкции позволяет осуществлять простую регулировку рабочей глубины бороны. Его обе бороны оснащены централизованной регулировкой рабочей глубины. А быстрая адаптация к меняющимся условиям эксплуатации гарантирует максимальную производительность. Кроме того, дополнительное фиксирующее устройство не требуется.

ЗАЩИТА ОТ ПЕРЕГРУЗОК И ПРУЖИННЫЕ ЭЛЕМЕНТЫ

Стоит отметить, что полусферические диски крепятся к раме независимо друг от друга при помощи предварительно натянутых пружинных элементов. И даже на твердых почвах обеспечивается точное выдерживание рабочей глубины. Диски двигаются в бороздах стабильно без бокового отклонения, а при контакте с препятствиями полусферические диски независимо друг от друга могут отклоняться вверх, а после преодоления препятствия они быстро

возвращаются в рабочее положение. Оптимальное давление на диски и более точное по сравнению с резиновыми демпферами выдерживание рабочей глубины и постоянное усилие срабатывания.

Необходимо отметить один важный момент - рабочая глубина складываемых полунавесных орудий настраивается гидравлически. Интегрированный в раму указатель, на котором отображаются настройки глубины, хорошо виден и читаем из кабины трактора. Складываемые полунавесные орудия с рабочей шириной 5, 6 и 7 метров оснащаются балансирующими навесными катками. Оба катка качаются независимо друг от друга, благодаря чему даже при большой рабочей ширине гарантируется оптимальная адаптация под почвенные условия. В тоже время в нескладываемых агрегатах рабочая глубина регулируется либо гидравлически, либо при помощи перфорированной кулисы. А профилирующая борона при изменении рабочей глубины настраивается автоматически. У полунавесных коротких дисковых борон Rubin 12 шасси интегрировано в раму, благодаря чему короткая дисковая борона внешне компактна, устойчива и очень маневренна. Оптимальное распределение веса позволяет использовать тяжелые катки, благодаря чему достигается отличное обратное уплотнение. Небольшое расстояние между точками крепления к навеске трактора и колесами дисковой бороны позволяет полунавесному Rubiny хорошо маневрировать на поле.



КОСТАНАЙСКИЙ
ТРАКТОРНЫЙ ЗАВОД

ТОВАРИЩЕСТВО С ОГРАНИЧЕННОЙ ОТВЕТСТВЕННОСТЬЮ

УРАЛ ЛТД

ОФИЦИАЛЬНЫЙ ДИЛЛЕР ПО КОСТАНАЙСКОЙ ОБЛАСТИ

430 л.с.

~~82 300 000~~

77 800 000

КИРОВЕЦ

460 л.с.

~~96 200 000~~

90 900 000



С ДВИГАТЕЛЕМ WEICHAИ

БОРОНА ДИСКОВАЯ ТЯЖЕЛАЯ УСИЛЕННАЯ
БДТ - 7 УК Б



ДИСКОВЫЙ МУЛЬЧИРОВЩИК
ДМ - 6x2СП



А К Ц И Я



КУПИ ТРАКТОР с двигателем ТМЗ - ДВИГАТЕЛЬ В ПОДАРОК



Республика Казахстан
г. Костанай, пр-т Аль-Фараби, 141/77



8 777 508 56 25
8 705 243 59 62



ural_ltd



www.uralltd.kz

ОПИСАНИЕ РАБОТЫ ЛИНИИ ПО ПОДГОТОВКЕ СЕМЯН «AZAM» www.azam.kz

Любая линия по подготовке семян включает в себя несколько этапов очистки:

1 - это предварительная очистка.

Предварительная очистка предполагает удаление крупных примесей, камней, пыли и производится на барабанных машинах, либо на сетчатых машинах.

ТОО «AZAM-КС» разработало для этих целей Машину предварительной очистки «Бастау+» и Машину по очистке зерна «Samruk», которая частично осуществляет и первичную очистку.

2 этап - это первичная очистка.

Первичная очистка предполагает доведение зерна до базисных элеваторных кондиций, то есть до товарного зерна с сорной примесью до 2% и зерновой примесью до 4%.

Для выполнения этой функции конструкторами ТОО «AZAM-КС» разработана Машина по очистке зерна и семян серии «Калибр», которая имеет станы с плоскими решётами.

3 этап - это вторичная очистка, калибровка зерна по размеру.

Наиболее сильным и с большим потенциалом всегда было более крупное зерно. Для того, чтобы извлечь его из общей зерновой массы ТОО «AZAM-КС» разработало и, согласно функций, назвало эту Машину серии «Калибр». Данная серия машин позволяет осуществлять как первичную, так и вторичную очистку лёгкой сменой решёт.

4 - очистка от овсюга и куколя.

Наиболее распространённый и трудно-отделимый сорняк - это овсюг. Именно овсюг и другие трудноотделимые сорняки удаляются на триерных блоках (куколь, овсюг).

Специалистами ТОО «AZAM-КС» освоена технология производства Триерных блоков и данная серия названа Триерный блок «AZ-12».

5 этап - это калибровка зерна по удельному весу и парусности.

Когда зерно прошло предварительную очистку, первичную очистку, калибровку зерна по размеру и очистку на триерных блоках, необходима сортировка по удельному весу и парусности.

В колосе наиболее тяжёлая, а значит и самая здоровая зерновка находится в середине колоса и выбрать её из общей зерновой массы можно только на аэродинамических, либо пневмосортировальных машинах.

ТОО «AZAM-КС» выпускает и аэродинамическую машину «Колос», и пневмосортировальный стол «Garant M».

СУБСИДИИ 30%

СУБСИДИИ 30%

СУБСИДИИ 30%

СУБСИДИИ 30%

СУБСИДИИ 30%



Аэродинамическая машина «Колос» имеет наиболее простую, но эффективную конструкцию для сортировки зерна и других злаковых культур. Соответственно, она в разы дешевле, чем пневмосортировальный стол. Однако, наиболее тонкую и тщательную очистку мелкосеменных культур необходимо производить только на пневмосортировальных столах.

Комбинация вышеперечисленных машин в составе семенных линий позволяет получить очень чистый и полноценный материал для посева, который уменьшает норму высева, экономит на обработке гербицидами и фунгицидами, а так же приводит к снижению затрат.

6 этап - сушка семян.

В казахстане со времён освоения целины, сложилось обманчивое мнение, что сушка семенного материала невозможна. Да, на старых сушилках типа «Целинная» и «ДСП» сушка невозможна, ведь там температура агента сушки (нагретого воздуха) может достигать до 300 °С. Но главной задачей этих сушилок была как можно больше обработка товарного зерна пшеницы и ячменя (для переработки и экспорта). Необходимый семенной материал высыхал на корню, так как этому способствовали погодные условия.

Сегодня изменились погодные условия (это факт!), изменились отношения между элеваторами и сельхозтоваропроизводителями (каждый считает свои деньги отдельно), и самое главное рынки сбыта и переработки требуют диверсификации посевов, перехода на новые культуры и технологии выращивания.

Вот для этих целей ТОО «AZAM-KC» была разработана, спроектирована, внедрена в производство и установлена на более чем **80-ти** объектах во всех регионах Казахстана и уже экспортируется в Россию - **Зерносушилка серии КС.**

Шахтные зерносушилки серии КС позволяют сушить в самых щадящих режимах, что достигается разработанной специальной системой плавной регулировки работы горелки и другими ноу-хау, которых нет в зарубежных аналогах.

Эффективность работы нашего зерносушильного и зерноочистительного оборудования доказана на **Карабалыкской СХОС** (Костанайская обл.), которая в с 2017 года обрабатывает свой материал на оборудовании ТОО «AZAM-KC» и даёт свои самые положительные отзывы.

Локализация производства доходит от 80% до 90%. Приобретаются только горелки, электродвигатели и редукторы. Глубокая локализация позволяет своевременно и с наименьшими затратами доставлять запасные части и осуществлять качественный сервис.

Отдел продаж: +7 778 060 50 50
+7 701 032 62 62
Служба сервиса 24/7: +7 776 139 36 79

СУБСИДИИ 30%

СУБСИДИИ 30%

СУБСИДИИ 30%

СУБСИДИИ 30%

СУБСИДИИ 30%



К **150** *лет* и **ш**ю



~~64 646 400~~
тенге

50 000 000
тенге

ALCOR 12

УНИВЕРСАЛЬНЫЙ ПРОИЗВОДИТЕЛЬНЫЙ
ПОСЕВНОЙ КОМПЛЕКС



~~46 009 600~~
тенге

33 000 000
тенге

ALCOR 7,5



~~54 949 440~~
тенге

40 000 000
тенге

ALCOR 10

+1 ГОД ГАРАНТИИ
ДОПОЛНИТЕЛЬНО

ELVORTI

S I N C E 1 8 7 4



ANTARES 6X4

PALLADA 6000



ТОО «Эльворти КЗ»
г. Кокшетау, ул. Уалиханова, 197/1

+7 701 710 2457
elvorti.com



elvorti



elvorti_ua



elvorti



Семенные линии от «ПОЛЫМЯ»: доступность, удобство и высокая производительность

Живой организм, который дышит, имеет непрерывный обмен веществ и содержит питательные вещества для развития своего продолжения. Речь, в данной статье, пойдет о зерне. Современный фермер, думающий на далекую перспективу, прекрасно понимает, что секрет хорошего урожая кроется в качестве семян. Инвестиции в улучшение этого первоначального звена - гарант успеха даже в самый непростой аграрный сезон.

Повышение урожайности примерно на 25%, и это условный минимум. К таким результатам приходят фермеры, взявшие на вооружение линии по производству семян. Сегодня такое оборудование внедряют в не только крупные агрохолдинги, но и сравнительно небольшие сельхозпредприятия. В фермерском сознании начинает закрепляться мысль о «сильных семенах». Сеяться такими - значит адаптироваться к любым климатическим условиям, обеспечивая стабильный уровень урожайности независимо от внешних факторов.

Словосочетание «белорусское качество» наверняка знакомо на постсоветском пространстве каждому. Белорусы зарекомендовали себя отлично во многих сферах. Но особенно в сельском хозяйстве. Причем, речь не только о продуктах питания, но и о технике. Компания «ПОЛЫМЯ» - один из известнейших производителей, поставляющий свое оборудование не только в страны бывшего СССР, но и на Запад. Это сторону крупный производственный кластер, закрывающий потребности аграриев, как в сушке и хранении зерна, так и в его очистке.

С Казахстаном у белорусского производителя уже успели выстроиться довольно крепкие связи. Сотрудничество продолжается на протяжении более чем 10 лет, рассказывает представитель компании «ПОЛЫМЯ» Алексей Язенков.

«В сфере сельского хозяйства и сельхозмашиностроения в целом, мы работаем уже больше 30 лет. Последние 10-15 лет активно развиваемся в направлении семеноводства и производства комбикормов. Развитие в сторону производства семенных линий мы начали с сотрудничества в Казахстане и странах Средней Азии испанской компанией, изготавливающей такое оборудование. Сейчас мы сами выпускаем те же линии и, более того, поставляем эти машины в Испанию», - рассказал Алексей Язенков.

В Казахстане представительство «ПОЛЫМЯ» работает с 2011 года. Наиболее популярные в РК наиме-

АО «АГРОФИРМА АКТЫК»



нования от белорусского бренда - решетные сепараторы, пневмостолы, МУЗ-16 и т.д. В основном с ориентиром на зерновые культуры.

Ежегодно в нашей стране устанавливается от 15 до 20 зерноочистительных машин от белорусского производителя. В том числе это и универсальные проекты. Например, в одном из хозяйств Северо-Казахстанской области установлена совмещенная с зерносушильным комплексом и хранилищем семенная линия.

«Сегодня мы предлагаем технологическое оборудование, сделанное по европейским стандартам, но стоящее в 2 раза дешевле аналогов. Это наше главное преимущество.

Семенные линии от «ПОЛЫМЯ» предполагают сведение к минимуму погрузочно-разгрузочных и транспортных операций, использование тихоходных, норий и ленточных конвейеров, очистку зерна с первого раза, не допуская повторного пропуска материала по линии.

«Если смотреть на российский опыт, на полях в 5 тыс. га с урожайностью 40ц/га линия вообще окупается за три года. В Казахстане на сегодня урожайность, конечно ниже, но при большем количестве гектаров, можно понять, что приобретение окупится в срок от 3 до 7 лет. Для таких инвестиций это довольно короткий срок окупаемости», - говорит эксперт.

Линии белорусского производителя заточены под разные культуры. В первую очередь, речь идет в зерновых и бобовых, но и масличных. Для Казахстана, где все чаще поднимаются разговоры о необходимости диверсификации посевных площадей в сторону более рентабельных растений, это важное дополнение. Переоснащение не встанет в копеечку.

«Линии способны работать с различными культурами сразу. Мы стараемся делать их максимально универсальным ми. Но даже если фермер планировал и приобрел линию именно под зерновые, а потом появилась необходимость работать с такой культурой как, например, лен, наше оборудование не придется подвергать сильным конструктивным изменениям.

Предприниматель может обратиться к нам, мы поставим дополнительный переключатель потока, поднимем высоту нории и перенаправим сразу на пневмостол, подберем дополнительный комплект решет. Это не

космические ценники, не больше 10% от стоимости новой линии.

Но если о диверсификации подумать с самого начала, то затраты будут еще меньше. Такие примеры сейчас со многими хозяйствами мы уже прорабатываем», - говорит А. Язенков.

Сервисное обслуживание и сопровождение линий один из основных принципов работы «ПОЛЫМЯ».

Это никогда не было проблемой, отмечает представитель белорусского бренда. Работников хозяйств обучают манипуляциям с оборудованием, консультации в любое время дня и ночи - онлайн и по телефону. Но самое важное - машины сконструированы настолько просто и понятно, что проблем с их эксплуатацией возникнуть не может.

Производственные мощности на таких линиях, как правило, составляют 3, 5, 10 тонн/час зерна, направленного на очистку. Выход семян, в зависимости от их первоначального качества, может варьироваться от 60 до 90%.

Но не только в перспективах урожайности одного отдельного фермера кроется возможность как можно быстрее окупить семенную линию. Для сельскохозяйственного бизнеса очистка семян открывает новые горизонты.

«Практически во всех местах, где мы ставили семенные линии, а это и Казахстан, и Россия, и страны Балтии, всегда через какой-то промежуток времени хозяйства начинают чистить семена не только для своих нужд, но и полностью закрывать в этом потребности своих соседей. Последние видят повышение урожайности, начинают обращаться за услугами очистки и это дополнительная возможность заработать», - говорит Алексей Язенков.

Линии по очистке семян от компании «ПОЛЫМЯ» остаются ярким примером передовых технологий, применяемых в сельском хозяйстве. Эти инновационные системы не только повышают качество семенного материала, но и увеличивают урожайность, обеспечивая сельхозпроизводителей эффективными средствами для оптимизации процесса выращивания культур.

Белорусский бренд, много лет занимаясь разработкой и производством оборудования для сельского хозяйства, ставит перед собой задачу сделать эту отрасль более эффективной и конкурентоспособной. Семенные линии - одна из ниш, где производитель закрепился уверенно и прочно. Все это благодаря высокой производительности и точности работы, возможности адаптироваться под различные культуры и удобству в использовании и обслуживании.

ТОО «Торговый Дом Полымя»

Республика Казахстан, 010000,
г. Астана, район Нура,
Коргалжинское шоссе, дом 19,
офис 505, сектор А
тел. 8(7172) 79-88-48, 8 (777) 870-90-00
E-mail: kz@polymya.com

ТОО «ГЕРМЕС АГРО»



Mob: 8 777 870 90 00

8 777 522 30 09

E-mail:

kz@polymya.com

saleks@polymya.com



ПОЛЫМЯ

ТОО «Торговый
Дом Полымя»
Коргалжинское
шоссе 19Т, офис
505

СЕМЕННЫЕ ЛИНИИ И ЗАВОДЫ

Задача семенной линии - выделить из имеющегося зернового сырья наиболее продуктивные и сильные семена, а при необходимости произвести их колибровку и последующую предпосевную колибровку.



ЗЕРНОСУШИЛЬНЫЕ КОМПЛЕКСЫ

Современный зерносушильный комплекс - это, по сути своей миниэлеватор с эффективной технологией и автоматизированными процессами, обеспечивающими сохранность зерна в нужном количестве и качестве при минимальных затратах.



КОМБИКОРМОВЫЕ ЗАВОДЫ

Мы предлагаем полнокомплектные линии для производства комбикормов производительностью от 3 до 20 т/ч.



ДОЛГИЙ ПУТЬ ВМЕСТЕ



RIDEMAX FL 699

Независимо от того, насколько сложные задачи стоят перед вами, RIDEMAX FL 699 – ваш лучший союзник, когда речь идет о прицепах и автоцистернах, работающих в дорожных условиях. RIDEMAX FL 699 – это радиальная шина с цельнометаллическим каркасом, которая отличается высокой ходимостью и исключительной долговечностью. Разработанная для использования на дороге (90%), шина имеет усиленные борты, обеспечивающие превосходную устойчивость на высоких скоростях, и отличные эксплуатационные характеристики.

RIDEMAX FL 699 – это надежное решение BKT для прицепной техники, работающей в условиях дорожных перевозок в сельском хозяйстве, промышленности и строительстве.



«БОНЕНКАМП» - ОФИЦИАЛЬНЫЙ ПРЕДСТАВИТЕЛЬ «BKT» В КАЗАХСТАНЕ

Bohnenkamp Бесплатный тел.: 8 800 080 8648

■ ■ ■ Moving Professionals www.bohnenkamp.kz

BKT

GROWING TOGETHER



bkt-tires.com



SOUZ-AGRO

**Капитальный ремонт и продажа тракторов:
К-700, К-701, К-744 и агрегатов серии «Кировец»**



Также мы предлагаем:

✓ Бустерный вал
К-700А, К-744

✓ Ведущий мост
К-700А, К-744

✓ Труба шарнира

✓ Кабина после капитального ремонта
на трактора К-700А, К-701, К-744

✓ Облицовка

✓ ДВС
от 245 до 420

✓ КПП
К-700А, К-744

✓ ГУР



г. Костанай, 3 километр
Аулиекольской трассы

e-mail: toosouzagro@mail.ru
[@souz_agro](https://www.instagram.com/souz_agro)

8 777 298 59 58 Николай
8 705 33 11 666 Виктор
8 777 287 30 77 Станислав

XX МЕЖДУНАРОДНАЯ СПЕЦИАЛИЗИРОВАННАЯ ВЫСТАВКА
СЕЛЬСКОГО ХОЗЯЙСТВА В РЕСПУБЛИКЕ КАЗАХСТАН



ufi
Approved
Event

**AgriTek
FarmTek**

ASTANA '2025

12-14.03.2025

АСТАНА, КАЗАХСТАН

20
ЮБИЛЕЙНАЯ



ОРГАНИЗАТОР



ТОО «ИНТЕКРО»

+7 (727) 344 00 63

agri@intexpo.kz

agritek.farmtek

agriastana.kz



«МельЗерПром»

- ✓ **Запасные части на ОВС и ЗМ60**
- ✓ **Лента бесконечная ЗМ-60.90 (гладкая с ребром)**
- ✓ **Лабораторное оборудование:**
- ✓ **Ролики, ползуны, щетки, ковши**
- ✓ **Лента транспортерная, норийная 175, 300, 450, 650, 800 мм., замки, крокодил и бергер**
- ✓ **Элеваторное оборудование:**
- ✓ **нория - 20, 100, трубы самотечные, задвижки, уголки**

г. Костанай,
ул. Карбышева, 22 Б
ул. Карбышева, 55/1 (мар. МехТок)

моб.: 8 777 442 66 07,
8 705 601 91 48,
e-mail: ket260382@mail.ru

ТОО «ПОДШИПНИК-2016»

ПОДШИПНИКИ:

NBS, SKF, FKL, FAG, TIMKEN, DAS Lager, KABAT, ГПЗ
всех типов и размеров
на все виды техники и оборудования

САЛЬНИКИ В АССОРТИМЕНТЕ

8 (7142) 21 25 59
8 702 245 39 77
8 777 580 41 96
8 747 323 83 36



cerz101@mail.ru

**ИСПАНСКИЕ И
ИТАЛЬЯНСКИЕ СЕЯЛКИ
SOLA И MASCAR**

**ПОЛЬСКИЕ
ПРЕСС ПОДБОРЩИКИ
UNIA**

**ПОЛЬСКИЕ
РАЗБРАСЫВАТЕЛИ
UNIA**

**РОССИЙСКИЕ
ЧИЗЕЛЬНО-ДИСКОВЫЕ
АГРЕГАТЫ VELES**

**РОССИЙСКИЕ
ОЧЕСЫВАЮЩИЕ
ЖАТКИ ЭФФЕКТА**

**РОССИЙСКИЕ ЖАТКИ
ДЛЯ ПОДСОЛНУХА
SUNFLORO**

**ТУРЕЦКИЕ ЖАТКИ
ДЛЯ КУКУРУЗЫ И
ПОДСОЛНЕЧНИКА
AKTURK**

**ИТАЛЬЯНСКИЕ ЖАТКИ
ДЛЯ ЗЕРНОВЫХ И
БОБОВЫХ DOMINONI
TOP FLEX И TOP DRAP**

**ПОЛЬСКАЯ ТЕХНИКА
ДЛЯ КАРТОФЕЛЯ
И ОВОЩЕЙ UNIA**

**АМЕРИКАНСКИЕ
БИОСТИМУЛЯТОРЫ
STOLLER**

**КАЗАХСТАНСКИЕ
МИНЕРАЛЬНЫЕ УДОБРЕНИЯ
ГУМАТ КАЛИЯ**

FERMER LTD
СЕЛЬСКОХОЗЯЙСТВЕННАЯ ТЕХНИКА

fermerltd.kz

Единый номер по Казахстану: +7 /705/411/33/41



КОСТАНАЙШИНСЕРВИС

Мы не продаем дешевые **ШИНЫ**,
мы продаем их **ДЕШЕВЛЕ!**



АВТО, СЕЛЬХОЗ, ГРУЗОВЫЕ ШИНЫ

8(705)746-21-92

8(71455)2-55-75

ТОО «КостанайСельхозСнаб»

реализует **Двигатели:**

ЯМЗ

Качество ЯМЗ



238НД3

236НД-4

238НД5

236БК-3

236НД

236БК-4

236НД-3

240БМ2-4

И ЗАПАСНЫЕ ЧАСТИ К НИМ!

г. Костанай, ул. Мауленова, 16/2, тел./факс: 8(7142) 28-49-14,
моб.: 8 777 274-39-66, e-mail: kostanayselhozsnab@mail.ru

РК, г. Костанай, ул. Карбышева, 22 Б, маг. №17
тел./факс: 8 (7142) 22-43-83

ЯМЗ



Резервуарная Фильтрация Топлива



ЭФФЕКТИВНОСТЬ ФИЛЬТРАЦИИ

99,99%
4 МИКРОН

ISO 22/21/18

ISO 14/13/11

 **TITAN AGRO**
KAZAKHSTAN

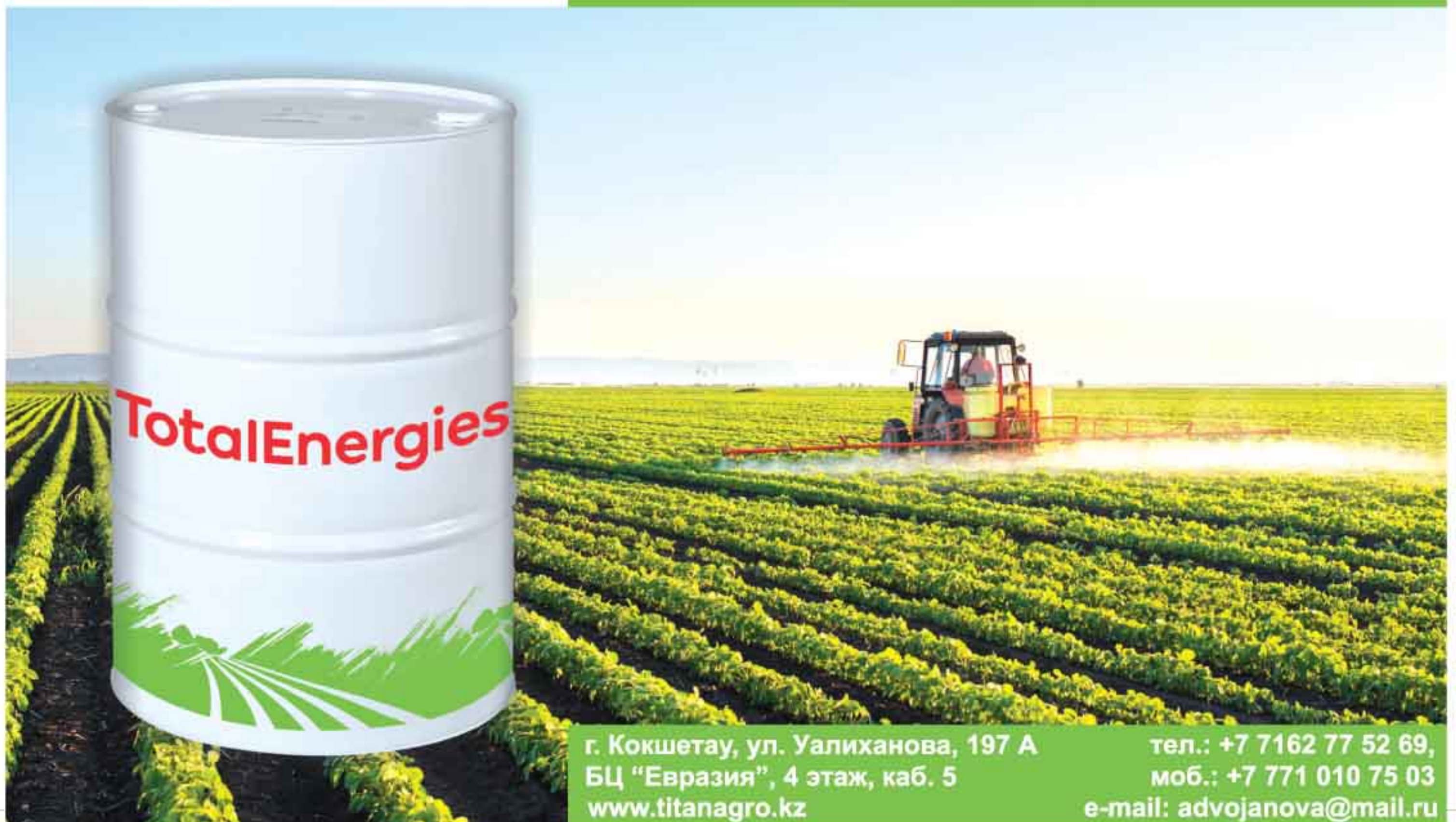
 titanagro  +7 771 083 82 26



TITAN AGRO KAZAKHSTAN

официальный дистрибьютор смазочных материалов

TotalEnergies Agri Range



г. Кокшетау, ул. Уалиханова, 197 А
БЦ "Евразия", 4 этаж, каб. 5
www.titanagro.kz

тел.: +7 7162 77 52 69,
моб.: +7 771 010 75 03
e-mail: advojanova@mail.ru



КазВетСнаб



Стайр Ред-М
ТPI + 2478 NM\$ +412
+1112 кг прибавка по молоку

Агробан Мелари-М
ТPI + 2824 NM\$ +857
+1604 кг прибавка по молоку

Каптайн-М
ТPI + 2848 NM\$ + 943
+1362 кг прибавка по молоку

ЭФФЕКТИВНОСТЬ

- 75 % лучших по продуктивности коров в Московской области от быков АО «Московское» по племенной работе»
- 85 % победительниц и призеров выставок племенных животных от быков АО «Московское» по племенной работе»
- Более 10 % всего поголовья КРС молочного направления в РФ осеменяется семенем полученного в АО «Московское» по племенной работе»

ТРАДИЦИИ

- 65 лет безупречной работы
- 25 лет Московской методики оценки экстерьера КРС молочного направления
- 25 лет работы РИСЦ
- Команда профессионалов из 175 человек, в том числе 4 доктора наук и 12 кандидатов
- Более 1000 партнеров в 50 регионах РФ и странах ближнего зарубежья

КАЧЕСТВО

- Производство по ГОСТу
- Постоянный мониторинг ФГБУ ФЦОЗЖ
- Более 40 млн сперматозоидов в 1 дозе, в том числе не менее 15 млн с прямолинейно-поступательным движением
- Использование высококачественного разбавителя семени без животных белков



142401 Московская область, г. Ногинск,
ул. Соединительная, д.7
+7 (496) 514-35-80 +7 (800) 500-61-75
+7 (905) 711-79-53
mos-bulls@mail.ru



Официальный представитель в
Республике Казахстан
ТОО КазВетСнаб - г. Костанай, ул.
Карбышева, д. 36а
+7 705 625 41 10; +7 708 475 26 44
info@kazvetsnab.kz

НОВОЕ ИМЯ, НОВАЯ ТЕХНИКА

В Костане прошла традиционная выставка сельскохозяйственной продукции. На этот раз организаторы дали масштабному событию новое название - «Агросезон 2024». Более 20 участников, в том числе и гости из других регионов Казахстана привезли как полубившиеся аграриям сельхозтехнику, так и только планируемые к выпуску модели.

ТОО из Северо-Казахстанской области - «ПКФ Темир» постоянный участник агровыставок в Костане. Как и всегда, они привезли опрыскиватели российского производства, пользующиеся спросом у казахстанских аграриев.

- Казахстанскими сельхозпроизводителями было приобретено около 170 машин, мелкие хозяйства берут по одной, крупные по 2-3, - говорит ведущий специалист отдела продаж Александр Гладков. - В Костане на данный момент работает пять опрыскивателей «Туман-2». Машина многофункциональная позволяет не только опрыскивать, но и разбрасывать, в целом можно установить пять модулей: помимо двух названных функций это мультиинжектор, вентилятор и высевочный комплекс для мелкозерновых культур. В Уральск часто берут эту модель как опрыскиватель вентиляторного типа, потому что там регион подвержен нашествию саранчи, и местные аграрии проводят краевую обработку полей.

«Туман-2» средняя по стоимости и производительности машина, универсальный вариант способный закрыть до 5 тыс. га за 10 дней. Имеет 360-градусное освещение и подсветку зон опрыскивания, что очень актуально, ведь в основном работы проводятся ночью. Машина внешне напоминает «луноход», возможно поэтому её облюбовали не только крестьяне, но и дети, присутствующие на выставке.

Компания Ростсельмаш презентует комбайн 6-го класса, который ещё не работает на полях Казахстана, но уже второй год как известен российским аграриям. Т500 - первая модель в РК, оснащён двигателем мощностью 360 л.с., производительность до 30 тонн в час. Выставочный экземпляр снабдили 9-метровой жаткой, благодаря датчикам агрегат копирует рельеф почвы с помощью электро-гидравлики.

- Кабина более современная чем у прошлых моделей, и больше по объёму, имеет климат контроль, - говорит менеджер Пётр Кишкин. - Всё можно регулировать, не выходя из кабины - зазоры решёт, обороты барабана. Впервые модель была испытана в 2021 году в России, после активно продавалась, у нас в Казахстане на полях её пока нет, планируем провести показательную опытную эксплуатацию.

Как известно в полях работают не только на комбайнах, но и на тракторах. Машиностроительный завод МТЗ-Казахстан представил самые ходовые «белорусы», среди которых, как и у коллег, тоже есть экземпляр,

который совсем скоро сойдет с конвейера. Обновлённый М-920 - модернизированная модель, сделанная на базе модели трактора 82.1, новый вариант имеет кондиционер, бензоблок, более современную панель.

Другая модель - 1222.3 выпускается уже два года, сборка белорусская, но и тут не обошлось без нововведений.

- На трактор установили интеркулер, за счёт чего увеличивается мощность, поменяли капот, доработали «навеску», распределитель другой поставили, вынесли его назад - рассказывает менеджер отдела продаж Антон Дубинин. - Трактор 1025.2 также обновился в прошлом году, это уже модель нашей сборки. Достаточно популярный трактор, у него усиленная синхронизированная коробка передач, усиленная двухцилиндровая «навеска».



На выставке «Агросезон 2024» приняли участие представители проекта «Одно село - один продукт». Ирина Токарева из села Бурли, Карабалыкского района в рамках проекта вошла в десятку лучших производителей местной продукции. Сельчанка специализируется на производстве сыров, супруг во всём ей помогает.

- Год назад я отучилась на бесплатных курсах по сыроварению, обучение организовала НПП «Атамекен», - говорит Ирина Токарева. - Грант я не выиграла, бизнес начали за свой счёт. Купили специальный холодильник, с решетками, в нём сыр можно подвесить для вызревания. Сейчас мы делаем 15 видов сыров: адыгейский, брынза, качотта с пажитником, пальчотта, копченый и простой чечил, сулугуни, моцарелла, шевр, лагне и другие, используем при этом только местное сырье. Всё делается в ручную, варим сыры в кастрюле. Продукцию реализуем у себя в Карабалыкском районе, а также в Костанай отправляем и в Астану, есть там постоянный клиент - бар, заказывает еженедельно по 10 кг «косичек». Берут на гостинцы за границу, наши сыры отправились в Турцию, Германию.

Вопросы субсидирования отрасли АПК, по-прежнему, остаются главными для многих аграриев.

В рамках выставки «Агросезон-2024» прошло заседание отраслевого совета по вопросам АПК Палаты предпринимателей Костанайской области. Мероприятие объединило аграриев региона после завершения посевной и в преддверии сенокоса. Активное участие в обсуждении важных отраслевых вопросов приняла и Ассоциация сельхозтоваропроизводителей области.

Представитель Ассоциации Александр Бородин уверен, что местные сельхозтоваропроизводители должны обозначать интересующие их темы.

- На этой площадке идет обмен мнениями не только по проблемным вопросам отрасли, аграрии здесь могут поделиться опытом по повышению урожайности, семеноводству и другим важным вопросам, - отметил Александр Бородин. - Организация ведет активный диалог

с МСХ РК и управлением сельского хозяйства акимата Костанайской области.

В рамках отраслевого совета, представитель Ассоциации Светлана Михайленко обозначила направления, которые сегодня аграрии региона считают приоритетными в своей работе. Среди них, актуальным остается вопрос выплаты полной ставки вознаграждения - 22% по кредитам. Вопрос очень актуальный, есть практика, когда поставщики услуг получают субсидии напрямую, к примеру, так происходит при получении выплат по минеральным удобрениям.

Субсидии за 2022 год не выплачены не по вине аграриев, а из-за несовершенства программы ЕГИС, были отодвинуты сроки подачи заявок. Повлияла на ситуацию и несвоевременность рассмотрения заявок управления сельского хозяйства области, многие заявки были рассмотрены и отклонены в декабре 2023 года. Аграрии настаивают на возможности подать заявки заново, поскольку недоработка системы лишает фермеров государственной поддержки.

Также участники Ассоциации сельхозтоваропроизводителей Костанайской, выражая мнение фермеров, просят добавить в целевое назначение по программе «Кен Дала 2» возможность оплаты за электроэнергию и выдачу наличными зарплат. Аграрии также просят обратить внимание и исключить обязательства двойного обеспечения - залога и гарантии.

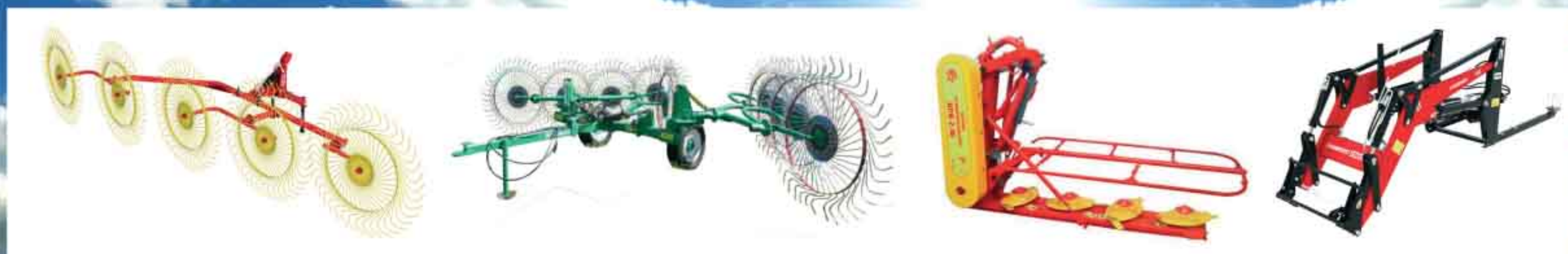
- В виду предстоящей уборочной страды Ассоциация акцентирует внимание на необходимость внесения изменений в Закон «О зерне» для приведения к единому ГОСТУ - СТ РК 1046-2008, по которому работают лицензированные элеваторы и принимает зерно Продкорпорация от участника форвардного закупа и других её программ, - отметила представитель Ассоциации Светлана Михайленко.

Также Ассоциация планирует вести работу по внесению изменений в правила по субсидированию строительства жилья на селе. По итогам отраслевого совета все предложения еще раз будут направлены в Министерство сельского хозяйства РК для рассмотрения.

Василий ВАСИЛЬЕВ,
фото автора

*широкий выбор новой сельхозтехники
с доставкой в регионы Казахстана.*

- **ЖАТКИ**
- **ПРИЦЕПЫ**
- **ПЛУГИ**
- **ГРАБЛИ**
- **СЕЯЛКИ**
- **ПРЕСС-**
- **БОРОНЫ**
- **ПОСЕВНЫЕ**
- **ПОДБОРЩИКИ**
- **КОСИЛКИ**
- **КОМПЛЕКСЫ**
- **КУЛЬТИВАТОРЫ**



*Сотрудничаем с надежными производителями
России, Украины, Белоруссии, Польши и Китая,
расширяя сеть представительств.*

ELVORTI HARVEST



**БЕРДЯНСКИЕ
ЖАТКИ™**



АРТАЙУС

г. Костанай, ул. Карбышева, 37А
tdatk.kz@mail.ru,
tdatk.kz@yandex.kz

☑ Тоо Тд-Агротехкомплект
📷 tdatk_kst
🌐 agrotehkomplekt.kz

+7-771-058-98-35
+7-771-058-98-66
+7-707-019-99-09
+7-771-094-01-49

Бороны зубовые
гидрофицированные
1-рядные



ТОО "ЦелинАгро"

г. Нур-Султан, ул. Кендала, 9,
тел. +7(7172) 25-30-15, +7-701-317-80-24, +7-705-1000-473
e-mail: tselinagro@mail.ru, www.tselinagro.satu.kz

Бороны зубовые
гидрофицированные
2-рядные



ТОО "ЭКСПРО"

производит и реализует технику:



Косилка КТУ-6.0

Косилка КТУ-4.0



Погрузчик
ПУН-0.8



Грабли ГПГ-4.5, 6.5, 12



АСВК-4

Казахстан, г. Костанай, ул. Мауленова, 16/2
+7 (7142) 28-45-76, +7 -705-331-66-55
e-mail: Expro.09@mail.ru



KazAgro & KazFarm



«EXPO» IEC, Astana, Kazakhstan

October 22-24 қазан 2024

Қазақстан, Астана, «EXPO» көрме орталығы



Expo Group
International exhibition company

+7 7172 76 88 88
+7 701 101 90 31
+7 701 216 22 91
+7 701 958 29 73
+7 701 952 86 72

info@expogroup.kz
manager@expogroup.kz
food@expogroup.kz
project@expogroup.kz

kazagroexpo.kz
kazfarm.kz

@expogroupkaz



Специализированная выставка-демонстрация
«Казахстанский День поля «Jana Dala / Green Day '2024»

18-19
июля
2024

ДЕМОНСТРАЦИОННЫЕ ПОЛЯ
ТОО «Енбек», Аккольский р-н
Акмолинская область (90 км от г. Астана)

1-2
августа
2024

ДЕМОНСТРАЦИОННЫЕ ПОЛЯ
ТОО «Қазақ тулпары» Костанайский р-н, п. Осиновка
Костанайская область, (1 км от г. Костанай)



Здесь вы найдете свои
инновации и перспективные
решения для интеллектуального
растенияводства.

@jana_dala_green day
www.facebook.com/kostanay/
@jana_dala
@jana_dala_green day

Организатор
экспoTime
www.expogroup.kz

CO-Организатор
в Костанай
Kaz Agro



АГРОСИЛА

г. Караганда, моб.: 8-777-893-60-40, 8-701-376-69-04, e-mail: andrey_birukov@mail.ru



- Инновации в растениеводстве
- Стимуляторы роста растений
- Микроудобрения
- Корректоры pH

ИМИДЖЕВАЯ ПРОДУКЦИЯ С ВАШИМ ЛОГОТИПОМ

veer.kz

г. Костанай, Пр. Аль-Фараби, 111а, Бизнес-Центр «ПАРУС»

8 /7142/ 751520, 8 /708/ 4751520
8 /7142/ 754905, 8 /708/ 4754905
zakaz@veer.kz



Специализированный рекламно-информационный журнал для руководителей, специалистов предприятий и организаций

СОБСТВЕННИК: ИП Парубин Е. Г.

ДИРЕКТОР ИЗДАНИЯ ГЛАВНЫЙ РЕДАКТОР:

Евгений ПАРУБИН, feel85_kms@mail.ru

ДИЗАЙН И ВЕРСТКА: Евгений ПАРУБИН

ОТДЕЛ РЕКЛАМЫ:

Анастасия

ПАРУБИНА:

zapchasty_kz@mail.ru

+7 (777) 99-88-916

+7 (7142) 91-71-81

+7 (7142) 91-71-61

Свидетельство о постановке на учет периодического печатного издания № 15760-Ж от 28 декабря 2015 года, выданное Министерством по инвестициям и развитию Республики Казахстан Комитет связи, Информации и Информации

АДРЕС РЕДАКЦИИ: 110000, Казахстан, Костанайская область,

г. Костанай, ул. Аль-Фараби, 115, кабинет 227 ; тел. +7 (7142) 91-71-81,

91-71-61; E-mail: zapchasty_kz@mail.ru, www.Z-4.kz

За размещение рекламного материала в журнала "ЗапчастиKZ" ответственность несет рекламодатель. Редакция может не разделять точку зрения автора. Перепечатка материалов допускается только с письменного разрешения редакции. Материалы обозначенные знаком "R" печатаются на правах рекламы. Периодичность выхода - один раз в месяц. Тираж 5000 экземпляров. Распространяется на территории Республики Казахстан. Журнал отпечатан - ТОО "Полиграфия Костанай", г. Костанай, ул. Мауленова, 16.

Прием рекламы: (7142) 91-71-61, 91-71-81

Смотрите свежий номер журнала и газеты на www.Z-4.kz



ПЕТЕРБУРГСКИЙ
ТРАКТОРНЫЙ ЗАВОД



КОСТАНАЙСКИЙ
ТРАКТОРНЫЙ ЗАВОД



Ата-Су
Спецтехника

КИРОВЕЦ®

Зерносушильные
машины



Почвообрабатывающая
техника



открытое акционерное общество
БЕЛАГРОМАШ-СЕРВИС
имени В. М. Рязанова

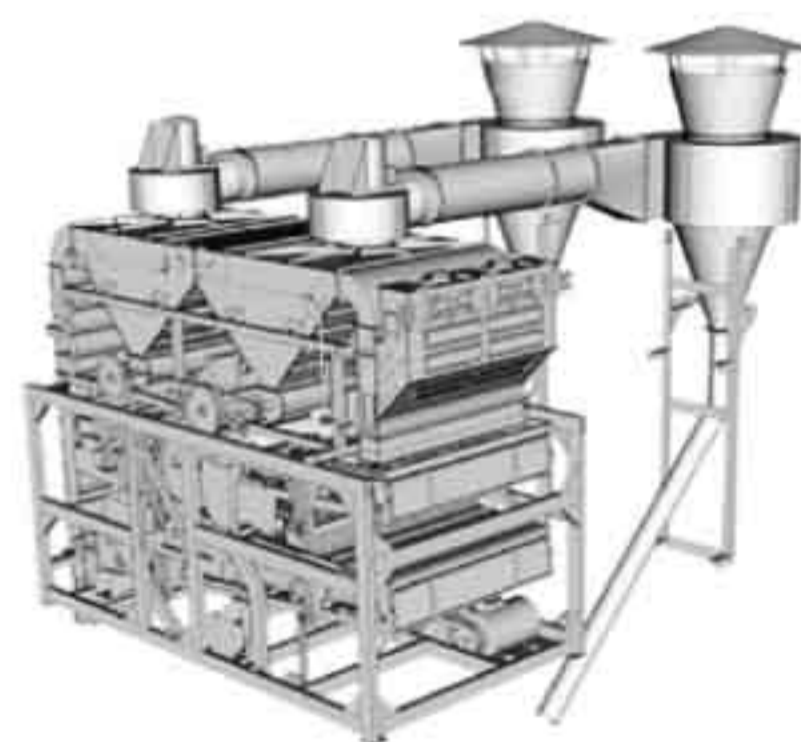


Борона дисковая тяжелая повышенного ресурса
эксплуатации БДТ-6-ПР

Зерноочистительное
оборудование



**АГРОПРОМ
СПЕЦДЕТАЛЬ**



Растворные комплексы для производства жидких удобрений



Наш адрес: ТОО «Ата-Су Спецтехника», г. Астана, ул. С331, здание 10, объездная дорога на г. Кокшетау, район нефтебазы SinoOil.
Филиал г. Павлодар, ул. Баян батыра, 36, офис 3, 2 этаж.

+7 (701) 250-57-75, 8 (705) 742-13-06, +7 (771) 200-51-51, +7 (707) 505-10-37 | www.ata-su.kz