

18+

4(161) май 2024

KZ

ЗАПЧАСТИ

РЕСПУБЛИКАНСКИЙ ЖУРНАЛ

ACROS 595 PLUS

НАДЕЖНЫЙ ПОМОЩНИК
КАЖДОМУ ХОЗЯЙСТВУ



Подробные ТТХ по ссылке:



ROSTSELMASH

ДОЛГИЙ ПУТЬ ВМЕСТЕ



AGRIMAX ELOS

На влажных и илистых почвах шина AGRIMAX ELOS — ваш лучший союзник, какие бы требования вы ни предъявляли. Основные характеристики шины: высокая тяга и оптимальное самоочищение, что особенно важно во время перевозок и при работе на грязной поверхности. Рисунок протектора совмещен с защитой боковин от любых возможных повреждений.

AGRIMAX ELOS — это ответ BKT на потребность в шине с отличной тягой и высокими характеристиками даже на самых сложных почвах.



«БОНЕНКАМП» - ОФИЦИАЛЬНЫЙ ПРЕДСТАВИТЕЛЬ «BKT» В КАЗАХСТАНЕ

Bohnenkamp Бесплатный тел.: 8 800 080 8648

 Moving Professionals www.bohnenkamp.kz

BKT

GROWING TOGETHER



bkt-tires.com



Дон Мар



УНИВЕРСАЛЬНАЯ ЖАТКА ШИРИНА ЗАХВАТА 9-12 МЕТРОВ



8 (71433) 3-09-99
2-01-59



parts1@donmar.kz



Республика Казахстан
Костанайская область
г. Лисаковск.
Вторая промзона 6/1



ОБЪЕМ БУНКЕРА 10 М³ ГИБКАЯ РАМА ШИРИНОЙ 10 м



www.donmar.kz

Идеальный результат при любых условиях

Маневренный, простой в обслуживании и работе, экономящий топливо. Идеальный работник, не правда ли? И все это о плугах LEMKEN, которые умеют качественно работать в борозде и вне нее.

DIAMANT 16: ЛЕГКО РАБОТАТЬ, ЛЕГКО ОБСЛУЖИВАТЬ

Полунавесной плуг Diamant 16 по своим характеристикам, таким как управление, качество работы и производительность в полном объеме отвечает самым высоким требованиям аграриев. Плуг отличается высокой маневренностью, которая позволяет ему быстро двигаться по узким поворотным полосам и существенно повышать производительность. Простое в обращении устройство регулировки ширины захвата в моделях V подходит для работы на разных почвах и в разных погодных условиях, что является весомым вкладом в экологичное и экономичное земледелие. Несмотря на большую ширину захвата, вспашку почвы можно выполнять в непосредственной близости от ограждений, рвов и границ участка. Регулировка предплужников для заправки навоза выполняется быстро и просто, без помощи инструментов. Благодаря усилителю тяги уменьшается пробуксовка и повышается нагрузка на заднюю ось трактора. Это позволяет снизить расход топлива.

Вспашка вне борозды плугом Diamant 16 OF обеспечивает щадящую обработку почвы, поскольку колеса трактора не попадают в борозду. Снижение давления на грунт при вспашке вне борозды положительно влияет на структуру почвы. При вспашке вне борозды раму можно поворачивать в два положения. На маленьких тракторах при работе, например, с плугом Diamant 16 на 5 борозд качающийся цилиндр выдвигается наполовину. При работе с плугами на 7 борозд и больше цилиндр выдвигается полностью, чтобы обеспечить оптимальное расстояние до кромки борозды и вспашку без бокового увода.



Горизонтальную точку приложения тягового усилия можно легко регулировать по высоте путем перестановки одного болта. Благодаря этому заднюю ось трактора можно целенаправленно нагружать. При работе с гусеничным трактором точка приложения тягового усилия смещается далеко вниз для равномерной нагрузки гусеничных движителей. Ширина захвата плавно регулируется с помощью одного гидравлического цилиндра двустороннего действия. Ширина передней борозды регулируется с помощью ходового винта. По желанию можно выполнять гидравлическую регулировку из кабины трактора. При вспашке вне борозды таким образом ре-

гулируется расстояние от трактора до борозды.

Плуг Diamant 16 оснащен гидравлическим устройством регулировки глубины. Глубина обработки плуга регулируется спереди с помощью трехточечной системы тяг, сзади на опорном колесе с помощью гидромеханического (базовая комплектация) или электрогидравлического (опция) устройства. При этом соответствующий запорный вентиль устанавливается в положение регулировки SET или WORK вручную или посредством гидрораспределителя, управляемого из кабины трактора. Хорошо видимый индикатор облегчает регулировку глубины обработки. Кроме того, он защищает подъемный цилиндр от загрязнения.

VARITITAN: УНИКАЛЬНАЯ КОНСТРУКЦИЯ

Плуг VariTitan от Лемкен позволяет гидравлически бесступенчато изменять ширину захвата каждого корпуса от 30 до 55 см. Плуги с количеством корпусов от 9 до 12 могут изменять ширину захвата от 270 см до 660 см. Кроме этого, плуги могут оснащаться системой автоматической защиты от перегрузок при работе на каменистых почвах. Полунавесные оборотные плуги могут

использоваться как для вспашки в режиме «онланд», так и в режиме «в борозде».

Плуг отличается высокой производительностью, которая достигается, в том числе благодаря хорошей маневренности. Уникальная конструкция обеспечивает быстрый разворот агрегата даже на узких разворотных полосах. Простая регулировка ширины захвата этих моделей позво-

ляет адаптировать плуг к различным почвенным и климатическим условиям, что соответствует высоким требованиям.

Высокая прочность плугов при большей ширине захвата - основное требование в условиях роста тяговой мощности тракторов. Применение системы «онланд» позволяет рационально использовать на вспашке мощные трактора на гусеничном ходу или со спаренными колесами. Установка и регулировка предплужников производится легко и просто, без использования инструментов.

Плуг отличается превосходным копированием рельефа поля и адаптацией к почвенным условиям даже при работе в условиях холмистой местности. Смазывающийся шарнирный узел рамы между передней и задней частями плуга способствует хорошему копированию рельефа поля, обеспечивая сохранение, как заданной глубины вспашки, так и направления движения агрегата.

Точная настройка рабочей глубины производится как на центральном шасси, так и на заднем опорном колесе без использования инструментов за счет использования стопорных пальцев. При заглублении плуга заднее опорное колесо переводится автоматически в рабочее положение, что исключает нежелательное отклонение вперед при работе на неровной поверхности почвы.



LEMKEN
The Agrivision Company

г. Астана, район Алматы, ул. А. Пушкина, дом. 25, ВП 18
e-mail: v.zhuravlev@lemken.kz, web: www.lemken.kz
mob.: +7 705 749 44 66 Виктор Журавлев

Зерноуборочный комбайн ROSTSELMASH VECTOR 410: по-прежнему на нужном курсе

Во многих регионах нашей страны зерноуборочный комбайн четвертого класса VECTOR 410 вот уже многие годы остается одним из наиболее востребованных, несмотря на большой выбор «высокопроизводительных» ЗУК. Причин такой популярности множество, и из самых важных можно составить целый список:

- минимальная стоимость уборки;
- универсальность, понятность, предсказуемость;
- высокая надежность и ремонтпригодность;
- доступная стоимость приобретения и владения;
- достойный уровень эргономики и комфорта;
- широкие возможности в отношении незерновой части урожая;
- отличная базовая комплектация.

НАЧЕМ «С КОРМЫ»

VECTOR 410 — один из немногих присутствующих на рынке высокопроизводительных ЗУК, который по-прежнему может копнить солому. Отсутствие этой функции у большинства машин объясняется тем, что повсеместно всю солому оставляют в поле. В Казахстане же ее по сей день используют в качестве питательного корма для животных. Те сельхозтоваропроизводители, для которых сбор соломы актуален, имеют возможность заказать комбайн в исполнении с 12-кубовым копнителем.

В комплектации ИРС (измельчитель разбрасыватель соломы) машина поставляется с односкоростным ИРС (2 900) и валкокладчиком. Такой вариант идеален для предприятий, которые подкармливают почву пожнивными остатками. В том числе подойдет и тем, кто заготавливает солому для скармливания КРС — валкокладчик формирует удобный для подбора валок. Ну а если кукуруза, подсолнечник и т.п. на зерно все же есть в севообороте, опционально доступно устройство понижения частоты оборотов вала измельчителя.

Вместимость бункера — 6 000 л (с учетом возможностей трансформируемой крыши), и это хороший показатель для машины данного класса. Перегрузка зерна выполняется со скоростью 50 л/с и занимает всего две минуты.

ВЕРНЕМСЯ «К НОСУ»

Наклонная камера транспортерного типа. Копирование рельефа поля жатками реализовано на адаптерах. Решение простое и вполне эффективное.

Засчет отсутствия битера упрощается переход с злаковых культур на пропашные. Удлиненная конструкция обеспечивает лучшую обзорность режущего аппарата адаптеров в сравнении с



«короткими» наклонными камерами. А высокая грузоподъемность позволяет агрегатировать комбайн с широкозахватными жатками — вплоть до 9-метровых зерновых и 8-рядковых кукурузных.

СЕРДЦЕ VECTOR 410

Классическая однобарабанная молотилка в условиях многих регионов Республики — преимущество. Во-первых, она универсальна, т.е. эффективно работает с любыми традиционными культурами. Во-вторых, она хорошо приспособляется к разным фонам и разной их влажности. Причем эта способность у барабанных зерноуборочных комбайнов ROSTSELMASH выражена особенно ярко за счет специфики молотилки.

Молотильный барабан МСУ — большой (диаметр 800 мм и длина 1180 мм) и тяжелый, а подбарабанье охватывает его на угол в 130 градусов. За счет высокой массы после набора рабочей скорости барабан развивает инерционность, т.е. способность сопротивляться «попыткам» обмолочиваемой массы его замедлить. Это свойство очень выручает на неравномерном хлебостое, когда объем заходящего в МСУ вороха постоянно изменяется. А длинная траектория, по которой масса движется в молотилке, способствует более полному обмолоту и максимальному первичному

высвобождению зерна. Поэтому уже в молотилке на очистку его уходит порядка 95 %.

VECTOR 410 предназначен для уборки хлебных, крупяных, бобовых, технических культур, семенников трав и овощей. Они, конечно, требуют разной скорости обмолота. Комбайн в базовой комплектации поставляется с понижающим скорость вращения молотильного барабана редуктором, что дает суммарный диапазон от 200 до 945 об/мин. Важно, что и в автономном домолочивающем устройстве учтены особенности работы с разным зерном. Так, специальная понижающая звездочка позволяет снизить частоту оборотов ротора при работе с легкотравмируемыми культурами, а быстросъемная дека повышает эффективность домолота бобовых.

Ворох с остатками зерна активно «вспушивается» битером и отправляется на 4-клавишный соломотряс длиной 4 100 мм, который отличает большая амплитуда хода клавиш. Площадь двухрешетной системы очистки — 3,59 м², и это один из лучших показателей для ЗУК 4-го класса.

На комбайн VECTOR 410 устанавливают двигатель мощностью 210 л. с., топливный бак емкостью 540 л, радиатор системы охлаждения увеличенного размера с вращающимся отсекающим пневмокомпрессором с ресивером. Кабина Comfort Cab укомплектована бортовой информационно-голосовой системой Adviser II.



ЗАПАСНЫЕ ЧАСТИ ДЛЯ ПРОФЕССИОНАЛОВ!

- БОЛЕЕ 500 НАИМЕНОВАНИЙ ЗАПАСНЫХ ЧАСТЕЙ К ТРАКТОРАМ МТЗ-80/82/320/1221 И ДР.
- МАРКИРОВКА ПРОДУКЦИИ ЗАЩИТНЫМ КОДОМ
- ПОЛНЫЙ КОНТРОЛЬ КАЧЕСТВА
- ГАРАНТИЯ 1 ГОД НА АГРЕГАТНЫЕ ИЗДЕЛИЯ!
- ЭРГОНОМИЧНАЯ УПАКОВКА
- ПОДРОБНАЯ ИНСТРУКЦИЯ ПО УСТАНОВКЕ И ЭКСПЛУАТАЦИИ НА АГРЕГАТНЫЕ ВИДЫ ПРОДУКЦИИ
- МАКСИМАЛЬНАЯ КОМПЛЕКТАЦИЯ (КРЕПЕЖ, ПРОКЛАДКИ И Т.Д.)
- НЕКОТОРЫЕ ВИДЫ ЗАПАСНЫХ ЧАСТЕЙ, НЕ ИМЕЮЩИЕ АНАЛОГОВ НА ТЕРРИТОРИИ РФ



СПРАШИВАЙТЕ ПРОДУКЦИЮ M Master Part В ВАШИХ РЕГИОНАЛЬНЫХ МАГАЗИНАХ

Ассортимент M Master Part имеет 7 серий. Детали каждой серии легко отличить по упаковке.

HYDRO M Master Part Hydro

НАСОСЫ ТИПА НШ



1 ГОД
ГАРАНТИЯ



Ремкомплекты всегда в наличии

- НШ-6, НШ-10, НШ-14, НШ-16
- НШ-32 (плоские и круглые)
- НШ-40, НШ-50 (плоские и круглые)
- НШ-71, НШ-100, НМШ
- ТАНДЕМЫ 10-32, и др.

ТОВАР СЕРТИФИЦИРОВАН!
Насосы НШ имеют Декларацию о соответствии
ЕАЭС N RU Д-СН.РА08.В.76404/22



Ремкомплект в подарок!
1 ГОД
ГАРАНТИЯ

P80 / RP70
ГИДРОРАСПРЕДЕЛИТЕЛИ

ГИДРОЦИЛИНДРЫ

БОЛЕЕ **30**
НАИМЕНОВАНИЙ!

на втулке
на подшипнике (ШС)

ПОЛНЫЙ КОМПЛЕКТ

ПЕРЕОБОРУДОВАНИЕ ГУРА

Grass Cutter

M Master Part Grass Cutter

ЗАПАСНЫЕ ЧАСТИ К СЕНОКОСИЛКАМ

отечественного и импортного производства



ELECTRON

M Master Part Electron | Электрика

СТАРТЕРА, ГЕНЕРАТОРЫ

1 ГОД
ГАРАНТИЯ



БОЛЕЕ **50**
НАИМЕНОВАНИЙ!



ФАРЫ, ФОНАРИ, СВЕТОВЫЕ БАЛКИ LED

ЩЕТКИ СТЕКЛООЧИСТИТЕЛЕЙ

АНВАНТРОЛЬ



PROFESSIONAL

M Master Part Professional

**КОМПЛЕКТЫ СЦЕПЛЕНИЯ ЛЕПЕСТКОВОГО ТИПА:
МУФТА + ДИСК СЦЕПЛЕНИЯ + ОТВОДКА***



МТЗ-80/82/1221/МАЗ/ЗИЛ/Т-150

- НЕ ТРЕБУЮТ РЕГУЛИРОВКИ
- РЕСУРС В 10 РАЗ БОЛЬШЕ СТАНДАРТНОГО
- ШИРОКИЙ АССОРТИМЕНТ КОМПЛЕКТАЦИИ

*УТОЧНЯЙТЕ КОМПЛЕКТАЦИЮ У ПРОДАВЦА!

ТЯГА ЦЕНТРАЛЬНАЯ, РАСКОС



УСИЛЕННЫЕ!



ТОРМОЗНЫЕ ДИСКИ



**ВЫСОКОКАЧЕСТВЕННЫЕ ДИСКИ СЦЕПЛЕНИЯ
ДЛЯ СЕЛЬСКОХОЗЯЙСТВЕННОЙ ТЕХНИКИ**

- для МТЗ-80, МТЗ-82, МТЗ-320, МТЗ-1221, МТЗ-2022, МТЗ-2522, ДТ-75, Т-16, Т-25, Т-40, Т-130, Т-150, Т-170, ЮМЗ-6
- С МЕТАЛЛО-КЕРАМИЧЕСКИМИ И БЕЗАСБЕСТОВЫМИ НАКЛАДКАМИ

BLACK STAR

M Master Part Black Star



ВАЛЫ КАРДАНЫЕ И КРЕСТОВИНЫ

ШЕСТЕРНИ



ФЛАНЦЫ ПВМ

BELTS

**M Master Part Belts
Ремни**



M Master Part

ПРОИЗВОДИМ ТАКЖЕ:



РУЛЕВЫЕ ТЯГИ И НАКОНЕЧНИКИ В СПЕЦПОЛИМЕРЕ
ПАТРУБКИ РАДИАТОРА СИЛИКОНОВЫЕ
ТОПЛИВОПРОВОДЫ ■ ШЛАНГИ ■ РЕМНИ КЛИНОВЫЕ
ТРУБКИ ВЫСОКОГО ДАВЛЕНИЯ ■ РЕМКМПЛЕКТЫ
ЛЕНТЫ ТОРМОЗНЫЕ ВОМ С ТЕКСТИЛЬНЫМ ФЕРАДО
КРЫШКИ ВОМ ■ МЕТИЗНАЯ И КРЕПЕЖНАЯ ПРОДУКЦИЯ
СИСТЕМЫ ВЫПУСКА ГАЗОВ И ГЛУШИТЕЛИ ■ ДЕТАЛИ ДВС
КОВРИК САЛОНА ■ КОМФОРТАБЕЛЬНОЕ СИДЕНИЕ
РАДИАТОРЫ ВОДЯНОГО И МАСЛЯНОГО ОХЛАЖДЕНИЯ
ВОДЯНЫЕ НАСОСЫ ■ ТОПЛИВНАЯ АППАРАТУРА
ВАЛЫ КАРДАНЫЕ (В АССОРТИМЕНТЕ)
НАСОСЫ-ДОЗАТОРЫ ■ ДЕТАЛИ НАВЕСКИ



ГОРДИМСЯ ТЕМ, ЧТО СОЗДАЕМ! | WWW.MASTER-PART.RU

Официальный дилер смазочных материалов «Shell»

- Моторное масло
- Гидротрансмиссионное масло
- Гидравлическое масло
- Антифриз
- Редукторное масло
- Компрессорное масло
- Смазка

Смазочные
материалы



Шины для С/х техники



Семяпроводы



Фильтры

ТОО «Агроном» Официальные представители жаток



Кукурузная жатка «Aktürk»



Жатка для уборки
подсолнечника «Nardi»

Контакты:

Социальные сети:

Адреса:

ТОО «Агроном»

☎ 8 701 872 74 65 - Костанайская обл.

☎ 8 771 033 94 65 - Акмолинская обл.

📱 [agronorm.kz](https://www.instagram.com/agronorm.kz)

🌐 www.agronorm.kz

📍 г. Костанай, БЦ Премьер
ул. Арыстанбекова 1, офис 8

📍 г. Кокшетау, БЦ Имана
ул. Назарбаева 11г, офис 16



**ПЕТЕРБУРГСКИЙ
ТРАКТОРНЫЙ ЗАВОД**



**КОСТАНАЙСКИЙ
ТРАКТОРНЫЙ ЗАВОД**



**Ата-Су
Спецтехника**

КИРОВЕЦ®

**Зерносушильные
машины**



**Почвообрабатывающая
техника**



открытое акционерное общество
БЕЛАГРОМАШ-СЕРВИС
имени В. М. Рязанова

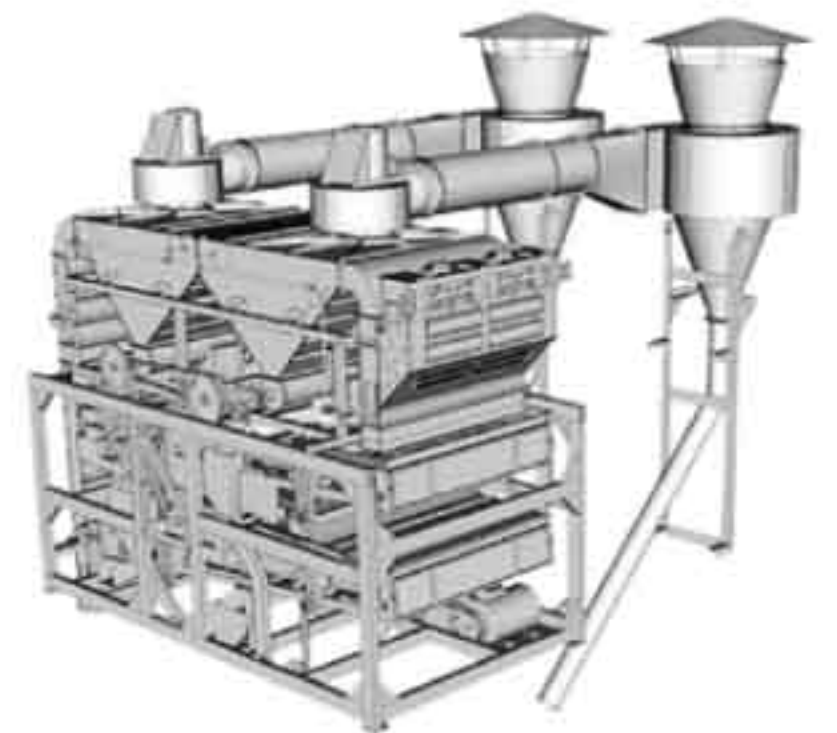


Борона дисковая тяжелая повышенного ресурса
эксплуатации БДТ-6-ПР

**Зерноочистительное
оборудование**



**АГРОПРОМ
СПЕЦДЕТАЛЬ**



Растворные комплексы для производства жидких удобрений



Наш адрес: ТОО «Ата-Су Спецтехника», г. Астана, ул. СЗЗ1, здание 10, объездная дорога на г. Кокшетау, район нефтебазы SinoOil.
Филиал г. Павлодар, ул. Баян батыра, 36, офис 3, 2 этаж.

+7 (701) 250-57-75, 8 (705) 742-13-06, +7 (771) 200-51-51, +7 (707) 505-10-37 | www.ata-su.kz

С гарантией отличного качества

Перед каждым земледельцем стоит комплекс сложных задач, одна из которых - сберечь собранный урожай, сохранив его качество на долгое время. Важнейшим приемом в процессе сохранения свежесобранного зерна является очистка его от примесей, в результате чего повышается его качество, обеспечивается более высокая пригодность использования на пищевые, технические, семенные, фуражные цели. Очистка зерна от примесей - незыблемое правило, которого придерживаются все аграрии, выращивающие свой урожай в зонах рискованного земледелия. А таких зон в нашей стране, где урожай «страдает» от засухи, заморозков, дождей, к сожалению, немало.

Именно поэтому перед любым руководителем сельхозпредприятия остро стоит вопрос выбора зерноочистительного оборудования, способного обеспечить эффективный результат работы всей сложной цепочки технологических операций очистки зерна и семян.

НА СОВРЕМЕННОМ ЭТАПЕ

Исторически сложилось, что многие сельхозпредприятия стараются «выжать» максимум из имеющейся у них в хозяйствах и пока еще работающей зерноочистительной техники. Но сегодняшние строгие стандарты, предъявляемые к выпускаемой продукции, требуют использования современного высокотехнологичного оборудования, гарантирующего отличное качество и сохранность даже изначально влажного и засоренного продукта.

Солидный опыт в сфере производства сельскохозяйственной техники, активный поиск в области инженерно-технических разработок, внедрение передовых технологий позволили предприятию «Осколсельмаш» г. Новый Оскол Белгородской области наладить выпуск современной качественной зерноочистительной техники, способной безотказно работать в тяжелых специфических условиях, характеризующихся повышенной влажностью и засоренностью поступающего на обработку материала.

ТЕХНИЧНО И ТЕХНОЛОГИЧНО

В линейке продукции, выпускаемой предприятием, особое место занимают фракционные зерноочистительные комплексы, предназначенные для предварительной, первичной и вторичной очистки поступающего с полей вороха зерновых, крупяных, бобовых и мелкосеменных культур: ОЗФ-50, ОЗФ-80. Это уникальные высокопроизводительные машины нового поколения, обладающие явными конкурентными преимуществами - по своим характеристикам комплексы превзошли как отечественные, так и зарубежные аналоги.

Примененные на машинах ОЗФ двухаспирационная система с диаметральным вентилятором и особая двухъярусная схема расстановки решет позволяют выделить из зернового вороха на самой ранней стадии послеуборочной обработки засорители, биологически не полноценные зёрна, имеющие повышенную влажность и являющиеся благоприятной средой для обитания и размножения микроорганизмов, ухудшающие посев-



ные качества семян.

Таким образом, благодаря использованию зерноочистительных комплексов от «Осколсельмаш» сельхозтоваропроизводители имеют возможность получить высокотехнологичный семенной материал уже на стадии предварительной очистки, то есть за один технологический пропуск и без применения дополнительного оборудования чистота зерна достигает **99,8%**!

Кроме всего, высокопроизводительные комплексы от «Осколсельмаш» надежны в работе, просты в эксплуатации, понятны в регулировках и настройках. И при всех своих плюсах привлекательны по цене. Заводские цены на ОЗФ-50 и ОЗФ-80 на порядок ниже цен на импортные и отечественные машины такого же класса.

МОБИЛЬНОСТЬ С СОХРАНЕНИЕМ КАЧЕСТВА

Интерес аграриев к технике «Осколсельмаш», характеризующейся отличным качест-

вом, многофункциональностью, высокой производительностью и удобством в эксплуатации, постоянно растет. Тесное взаимодействие специалистов компании со своими клиентами, не упускающими возможности узнать об инновациях, внедряемых в технологический процесс производства, способствует появлению новых усовершенствованных моделей техники. Так, спрос на передвижные зерноочистительные комплексы способствовал появлению на рынке модели ОЗФ-25 С. В отличие от стационарных многофункциональных ОЗФ-50 и ОЗФ-80, новый комплекс способен самостоятельно передвигаться, загружать себя и выгружать готовое зерно триммером в борт или транспортное средство! Вместо триммера может устанавливаться ленточный транспортер, который уменьшает травмирование зерна при подготовке семян.

Потребители по достоинству оценили мобильность, высокую производительность и удобство эксплуатации конструкции, а также отметили, что с приобретением мобильности

комплекс сохранил такое же высокое качество очистки, как и у «старших братьев» ОЗФ-50 и ОЗФ-80.

ЭФФЕКТИВНОСТЬ «ТЕХНИЧЕСКОЙ КОМАНДЫ»

Предприятие наряду с необходимым набором зерноочистительных машин производит для селян и различную зернопогрузочную технику производительностью от 90 до 250 т/час, предназначенную для погрузки зерна в большегрузные транспортные средства, формирования буртов зерна, механического перелопачивания его на открытых площадках и в складских помещениях, а также загрузки и выгрузки зерна из зернохранилищ. Это погрузчик зерна электрический самоходный ПЗЭС-90 и ПЗЭС-200, погрузчик зерна навесной ПЗН-250. Вся техника «Осколсельмаш» официально сертифицирована в ЕАЭС системах ГОСТ Р, СДС RU C-RU.

ТОЛЬКО ФАКТЫ

Пожалуй, самой лучшей оценкой работы техники компании «Осколсельмаш» стали отзывы сельхозтоваропроизводителей, в чьих хозяйствах эта техника успешно эксплуатируется уже не первый год.

**Сергей Александрович Лесников,
ООО ССП «Нива», Воронежская
область:**

- В нашем хозяйстве работает четыре зерноочистительных комплекса от «Осколсельмаш»: два ОЗФ-50 и два ОЗФ-80. Уже сам этот факт говорит о многом. У этих машин, на мой взгляд, оптимальное соотношение качества работы и цены. Техника многофункциональная, сортирует сельхозпродукцию любого вида, что для нас немаловажно, ведь мы выращиваем различные культуры. В настоящее время два зерноочистителя работают на подсолнечнике, а два – на кукурузе. Зерновые мы уже отработали: пшеницу, ячмень, тритикале и даже просо – мелкосеменную культуру, с которой справится не каждый очиститель. Никаких нареканий у нас не возникает, и вся наша продукция на 100% соответствует ГОСТу. В общем, машины очень хорошие. А так как благодаря высокой культуре земледелия урожайность у нас постоянно растет, задумываемся о приобретении новых зерноочистителей «Осколсельмаш».

**Александр Геннадьевич Волков,
руководитель ООО «Ниагара»
Кваркенского района Оренбургской
области:**

- В хозяйстве эксплуатируется ОЗФ-50. За отработанное время комплекс зарекомендовал себя с положительной стороны. Машина очень производительная, у нее хорошая аспирация: вентилятор, сконструированный посередине, отлично очищает продукт в начале процесса и в конце работает по типу пневмосепаратора. Действительно, за один прогон можно получить хорошее качество зерна. Но, как правило, мы все-таки делаем два прогона: сначала чистим как товарное зерно, потом прорабатываем семенные партии. ОЗФ-50 работал с разными культурами: софлор, лен, нут... результат отличный, машина не подводила. Положительный момент - реостатом регулируется и вибрация, и обороты. Можно на разных оборотах работать даже в двадцатиградусный мороз, т.е. круглогодично.



В настоящее время планируем приобретение еще трех комплексов и, с большой вероятностью, свой выбор остановим на этих машинах. Тем более, что

сегодня комплексы поставляются в усовершенствованном варианте. Могли бы рекомендовать их и другим сельхозтоваропроизводителям.

Приглашаем к сотрудничеству

Техника компании «Осколсельмаш», по отзывам оренбургских аграриев, зарекомендовала себя с положительной стороны: она позволяет снизить травмирование зерна основной фракции и повысить всхожесть семян, что значительно снижает затраты на послеуборочную обработку зернового вороха и подготовку семенного материала, а значит, положительно влияет на повышение доходности хозяйств.



По всем вопросам приобретения техники обращаться:

E-mail: oskolselmash@yandex.ru

Тел./факс - 8(47233)4-44-14, тел.: 8(47233)4-44-56, 4-80-28

ЛУЧШИЕ ПО КИРОВЦАМ

Дилеры заводов-производителей сельскохозяйственной техники с особым трепетом заботятся об аграриях, ведь они для них не только покупатели, а зачастую друзья и верные партнеры по бизнесу. Дни клиента в ТОО «Урал ЛТД» давно стали доказательством взаимовыгодных отношений.



Прошедший в апреле День клиента не стал исключением, он как всегда собрал на базе «Урал ЛТД» крупнейших аграриев Костанай-

ской области, таких как Герой труда Князев Б.П., представителей агрохолдинга «Олга Агро», директоров ТОО, глав КХ, руководи-

телей заводов-производителей. Среди гостей мероприятия были не только состоявшиеся и потенциальные клиенты предприятия, но и многолетние партнеры компании.

Компания «Урал ЛТД» уже более 20 лет является дилером ведущих заводов-производителей сельхозтехники. С 2013 года в Костанайской области было реализовано более тысячи тракторов Кировец, не считая сельхозорудий. Спрос доказывает, что компания растёт и развивается. И она действительно уникальна. Сервисная служба компании 8 лет подряд признана лучшей среди 77 дилерских центров АО «Петербургский тракторный завод»

Превзойти качеством работы другие десятки подобных сервисных центров — крутой показатель!

Глава крестьянского хозяйства «Пфунт И. Ф.» Татьяна Пфунт за годы сотрудничества с ТОО «Урал ЛТД» стали друзьями.

- Мы купили три кировца К-739, жатку «Полесье», всем очень довольна, сервис - без проблем, сотрудники на связи 24/7, - говорит Татьяна Пфунт. - Трактора за четыре года



эксплуатации ни разу не ремонтировали. Хорошо, что есть такие фирмы как ТОО «Урал ЛТД». Именно по кировцам они фавориты, в этой сфере с ними рядом никто не стоит. В своём направлении они лучшие, так же как и в почвообработке. Претензий нет, работают хорошо!

И на День открытых дверей глава КХ, приехала не просто повидаться с друзьями. В перспективе приобретение почвообрабатывающего агрегата и еще одного кировца. Несмотря на затронувший Федоровский район паводки, Татьяна Пфунт не теряет оптимизма.

- У нас все нормально, не смотря ни на что будем сеять, всё в сроки, - отмечает аграрий. - В конце апреля планируем выходить закрывать влагу, а в середине мая выйти на посев. Будем ориентироваться по погоде. Мы ничего больше не умеем, будем сеять, зарабатывать деньги, растить хлеб, покупать Кировцы и двигаться дальше.

Приобретают технику у «Урал ЛТД» не только КХ, но и крупные агропредприятия. ТОО «Astana Grand Trade» сеет около 70 тыс. га., в основном зерновые: пшеницу, ячмень, не забывают про кормовые травы, так как предприятие разводит скот. поголовье насчитывает 1,5 тыс. голов КРС, порядка 500 лошадей, также разводят баранов.

- Приобретали Кировцы разных моделей и сеялки, старыми моделями тракторов пользуемся уже более 15 лет, - говорит заместитель генерального директора ТОО «Astana Grand Trade» Руслан Турсунов. - Основной плюс этой техники - ремонтнопригодность и приемлемая цена. У импортных производителей тоже хорошая техника, но она дорогая в обслуживании.

Подобные Дню клиента мероприятия дают возможность аграриям региона обменяться опытом и приобрести необходимую им технику.

Особый интерес вызвали двигатели ТМЗ (Тутаевский моторный завод) в подарочной обертке. Вокруг них столпились участники мероприятия, они спорили, обсуждали, временами что-то доказывали. Кто-то делился своим опытом, некоторые интересовались практикой использования. Пока одни нахваливали, другие указывали на существующие недостатки. А кто не без недостатков, где вы видели абсолютный идеал? Опытный аграрий всегда руководствуется золотой серединой – балансом цены и качества. По ограниченной акции действующей только на



территории Казахстана каждому покупателю трактора Кировец с двигателем ТМЗ, Тутаевский моторный завод дарит двигатель в придачу.

Программа Дня клиента включала в себя не только продажу и презентацию техники, а

также фотосессию с забавными стеклянными человечками.

Перформанс в умопомрачительных нарядах не оставил никого равнодушным. Но главным событием дня стала презентация новых моделей тракторов К-743М



и К-746М с двигателем Weichai производства ТОО «Костанайский тракторный завод». Во-первых, расширился мощностной ряд линейки КИРОВЕЦ К-7М. Теперь она дополнена моделями 430 и 460 л.с..

Все главные люди, причастные в той или иной мере к появлению чудесной техники, также присутствовали на торжественном событии. Среди них **директор ТОО «Костанайский тракторный завод» Динара Шукижанова.**

- Считаю данное мероприятие необходимым, - говорит директор ТОО «Кос-

танайский тракторный завод» Динара Шукижанова. - Здесь столько аграриев, им нужно собираться вместе, показывать новую продукцию, говорить о тенденциях которые происходят в сельском хозяйстве. Это классная тусовка, где обмениваются опытом, рассказывают о новинках техники.

- Продукция произведена в Казахстане, и у нее есть свои преимущества: получение субсидий в размере 30%, завод рядом, есть большая база запчастей, есть специалисты, - отмечает Динара Шукижанова. - В этом году мы пересматрива-



ем модельный ряд, ранее производилось четыре модели тракторов. На тракторах мощностью 430 и 460 л. с. установлен двигатель Weichai. Почему именно он? Двигатель имеет мировую практику, а мы всегда прислушиваемся к клиентам.

Свое мнение о тенденции на увеличение мощности в сельхозтехнике высказал **директор ТОО «Алтынсарино» Борис Князев.**

- Сегодня кировцу стали предъявляться другие требования, заводчане пытаются угодить нам, сделать под нас трактор, чтобы мы его купили, - говорит директор ТОО «Алтынсарино» Борис Князев. - Сельхознику нужен ремонтнопригодный двигатель, нужны запасные части, ведь нормальный сельхозник многое пытается делать сам. Мне интересно какой он новый двигатель Weichai? Мы с ним ещё не работали, но пробовать нужно. На наших огромных казахстанских площадях нужно думать о высокой производительности техники и хотим мы этого или нет, но без мощи мы ничего не сделаем.

Также в рамках Дня клиента на базе компании «Урал ЛТД» провели торжественное открытие нового производственного цеха. В цехе будут изготавливаться Проставки для сдваивания колес на тракторы Кировец К7, всё необходимое оборудование в том числе и современные плазменные станки для резки металла, робот-сварщик уже закуплены. Так что все фанаты Кировцев как говорится - welcome.

Каждый участник Дня клиента приобрёл что-то полезное для себя, для кого-то это стали новые знания и знакомства, другие же заключили договора на приобретение продукции реализуемой ТОО «Урал ЛТД». Взаимовыгодное мероприятие всех оставило в плюсе.

Василий ВАСИЛЬЕВ,
фото автора



КОСТАНАЙСКИЙ
ТРАКТОРНЫЙ ЗАВОД

ТОВАРИЩЕСТВО С ОГРАНИЧЕННОЙ ОТВЕТСТВЕННОСТЬЮ

УРАЛ ЛТД

ОФИЦИАЛЬНЫЙ ДИЛЛЕР ПО КОСТАНАЙСКОЙ ОБЛАСТИ

КИРОВЕЦ

К-743 М
430 л.с.



К-746 М
460 л.с.



С ДВИГАТЕЛЯМИ WEICHAИ

КОЛЬЧАТО-ЗУБЧАТЫЙ
ПРИКАТЫВАЮЩИЙ КАТОК БЕЛОГОР



БОРОНА ГИДРОФИЦИРОВАННАЯ
УНИВЕРСАЛЬНАЯ ШЛЕЙФ "КУЗБАСС"



**А
К
Ц
И
Я**



**КУПИ ТРАКТОР -
ДВИГАТЕЛЬ В ПОДАРОК**



Республика Казахстан
г. Костанай, пр-т Аль-Фараби, 141/77



8 777 508 56 25
8 705 243 59 62



ural_ltd



www.ural ltd.kz



**Утверждаю.
Доказано - Лучшая зерносушилка.**



**+7 778 060 5050
+7 705 332 62 62**



info@azam.kz



www.azam.kz

ДОСТУПНАЯ ЦЕНА. КАЧЕСТВО. СЕРВИС



ЗерносеPARATOR «KALIBR-60/120» - ТОЧНЫЙ ВЫБОР



+7 778 060 5050
+7 705 332 62 62



info@azam.kz



www.azam.kz

К **150** *лет*шю



~~64 646 400~~
тенге

50 000 000
тенге

ALCOR 12

**УНИВЕРСАЛЬНЫЙ ПРОИЗВОДИТЕЛЬНЫЙ
ПОСЕВНОЙ КОМПЛЕКС**



~~46 000 600~~
тенге

33 000 000
тенге

ALCOR 7,5



~~54 949 440~~
тенге

40 000 000
тенге

ALCOR 10

+1 ГОД ГАРАНТИИ
ДОПОЛНИТЕЛЬНО

ELVORTI

S I N C E 1 8 7 4

~~17 081 792~~
menze

12 000 000
menze

ANTARES 6X4



PALLADA 6000

~~11 869 312~~
menze

9 500 000
menze



elvorti



elvorti_ua



elvorti

ТОО «ТЦ «ЭЛЬВОРТИ»
г. Кокшетау, ул. Уалиханова, 197/1

elvorti.com



Зерносушилка «МИГ» – минимум вложений и повреждения культур

Конвейерная зерносушилка «МИГ» - это минимальные вложения капитала, низкий расход топлива, высокое качество сушки и 7 лет гарантии. Технологии, используемые в зерносушилках, по сравнению с шахтными или модульными снижают повреждение хрупких культур в 10 раз с 5 до 0,5%. Производительность данных сушилок составляет до 5 до 180 т/ч.



Сушилка конвейерного типа «МИГ» предназначена для сушки всех культур, включая масличные и мелкосеменные. Разработка данной конструкции соответствует всем требованиям сельхозпроизводителей, в отличие от аналогов конкурирующих и зарубежных производителей узлы и детали приводящих механизмов усилены.

ПРЕИМУЩЕСТВА СУШИЛКИ:

- Защита от возгорания;
- Бережная сушка;
- Универсальность;
- Не требует проекта;
- Простое обслуживание;
- Экономия топлива.

ПРИНЦИП РАБОТЫ

Оборудование представляет собой рамно-модульную конструкцию, которая поставляется на 80% в собранном виде, с системой автоматизированного управления. Принцип его работы основан на системе двух наклонных лож, состоящих из стальных пластин, собранных в виде жалюзи. Сквозь них проникает горячий воздух, который продувает и увлекает за собой зерно. Верхнее ложе предназначено для сушки зерна, а нижнее для его досушивания и охлаждения. Сушилка основана на непрерывности потока как горячего воздуха, так и просушиваемой культуры.

Процесс просушки проходит очень равномерно,

без горячих точек, нет никаких течений, продукт продвигается равномерно. Можно просушивать зерно с любой начальной влажностью, даже очень высокой. Для сушилки сьем 15% влажности за один проход не является проблемой. Продукт нигде не застревает, продвигается свободно, находится в свободном состоянии. Каждое зернышко со всех сторон обдувается теплым воздухом, чем достигаются оптимальные условия конвекционного нагрева теплоносителем, и, поскольку нет сдвигания (компрессии) и трения о горячие металлические поверхности, легче отдает влагу и исключена возможность контактного перегрева.

В отличие от других типов зерносушилок здесь можно сушить неочищенное зерно с любой степенью загрязнения. В стационарных сушилках, другого типа, неочищенное зерно подавать категорически запрещено, так как растительные и неорганические примеси могут вызвать застревание вороха, блокирование каналов, перегрев и даже воспламенение, с уничтожением не только просушиваемого продукта, но и катастрофические последствия для всего оборудования сушилки.

Система досушки зернового потока на первой половине нижнего ложа позволяет в полной мере использовать горячий рециркуляционный воздух, без использования сложных и дорогостоящих систем рекуперации. А система охлаждения относительно медленного потока продукта на второй половине нижнего ложа позволяет существенно сократить время отлежки зерна в буферных емкостях.

Кроме того, в сушилках очень легко решается проблема удаления выделяющейся зерновой и неорганической пыли. В месте пересыпа зерна с верхнего ложа на нижнее устанавливается специальная аспирационная труба и подключается к системе аспирации. В простом варианте возможна установка примыкающей к торцу сушилки осадочной камеры, где будет скапливаться зерновая пыль, и затем вручную удаляться.

И самое главное – данный тип сушилок зарекомендовал себя только с наилучших сторон, сначала в Англии и Европе, а потом и в России. Конвейерные сушилки надежно работают уже более 30 лет. Но все же огромным преимуществом сушилки «МИГ» является четырехуровневая система регулирования сушки:

- Скорость продвижения продукта,
- Глубина слоя продукта,
- Температура просушки,
- Объем подаваемого воздуха.

Это позволяет создать множество условий сушки для каждой конкретной культуры, степени влажности и загрязненности, климатических и погодных условий местности. На сушилке МИГ можно просушивать разные культуры, не опустошая сушилку. Партии зерна и разные культуры следуют одна за другой. Этот факт исключает простои сушилки и потери энергии на нагрев сушилки, что значительно увеличивает КПД зерносушилки и экономит затраты на топливо.

Телескопический погрузчик Manitou



ПРОДАМ

Manitou 932 - 2013, 2017 г.в.

Высота подъем - 7, 9, 14 м

Состояние отличное, находится в г. Петропавловск, растоможен, НДС оплачен.

Надежный и незаменимый помощник для фермера



ТОО «НАСЛЕДИЕ АГРО»

Северо-Казахстанская область,
г. Петропавловск

+7 705 622 92 46 (What's App)
+7 776 401 37 14

e-mail: sergey.kolmakov61@mail.ru
vasy_kolmakov@mail.ru



SOUZ-AGRO

**Капитальный ремонт и продажа тракторов:
К-700, К-701, К-744 и агрегатов серии «Кировец»**



Также мы предлагаем:

✓ Бустерный вал
К-700А, К-744

✓ Ведущий мост
К-700А, К-744

✓ Труба шарнира

✓ Кабина после капитального ремонта
на трактора К-700А, К-701, К-744

✓ Облицовка

✓ ДВС
от 245 до 420

✓ КПП
К-700А, К-744

✓ ГУР



г. Костанай, 3 километр
Аулиекольской трассы

e-mail: toosouzagro@mail.ru
@souz_agro

8 777 298 59 58 Николай
8 705 33 11 666 Виктор
8 777 287 30 77 Станислав

Дисковая борона «ДИСКАНТ-МЕГА»



Дисковые бороны «Дискант Мега» предназначены для традиционной, минимальной, основной и предпосевной обработки почвы под зерновые, технические и кормовые культуры, уничтожения сорняков, измельчения пожнивных остатков крупностебельных культур, с глубиной обра-

ботки до 12 см. Каждый диск расположен на индивидуальной оси и отклонен от вертикальной плоскости. Применение индивидуальных стоек, значительно уменьшило забивание агрегата, снизило сопротивление и улучшило перемешивание остатков растительности с почвой.

Диск выполняет роль лемеха и отвала, что способствует лучшему обороту отрезаемого пласта, его крошению, а также снижению требуемого тягового усилия трактора. Отсутствие в конструкции дисковых батарей с единой осью позволяет дисковой бороне работать во влажную погоду, на землях с большим количеством растительных остатков, а также на землях с любым количеством сорной растительности, при этом исключается наматывание на ось диска и плотное забивание рядов дисков. Отпадает необходимость применения в конструкции чистиков, так как в процессе работы происходит самоочищение диска.

Дисковые бороны «Дискант Мега» хорошо подходят для обработки паров и зяби в тяжелых условиях или большой засоренности почвы, готовя благоприятный фон для будущей посевной.

Основные преимущества:

- Двойная усиленная рама – выдерживает сильные нагрузки;
- Большой вес. До 12 тонн, что позволяет увеличивать давление режущих узлов на обрабатываемую поверхность;
- Улучшено копирование и прикатывание за счет распределения веса между опорными колесами и прикатывающим устройством;
- Установлены дополнительные гидроцилиндры на опорных колесах и прикатывающем устройстве, для выставления одинаковой глубины по всей ширине дисковой бороны;
- Увеличен диаметр прикатывающего устройства для увеличения давления на катки;
- Компактное складывание. Вперед на дышло, для удобной транспортировки;
- Гидравлические опоры дышла для тракторов без навесок.

Технические характеристики

Дискант-Мега		
8	10	12
Производительность		
7,2 га/ч	9,0 га/ч	10,8 га/ч
Рабочая скорость движения		
10-16 км/ч		
Ширина захвата (конструкционная)		
8 м	10 м	12 м
Глубина обработки		
до 12 см		
Масса конструкционная		
8 000 кг	10 300 кг	12 500 кг
Количество дисков		
64 шт	80 шт	96 шт
Диаметр дисков / Расстояние между дисками		
560 мм / 250 мм		



ТОО «НАСЛЕДИЕ АГРО»

Северо-Казахстанская область, г. Петропавловск

+7 705 622 92 46 (What's App)
+7 776 401 37 14

e-mail: sergey.kolmakov61@mail.ru
vasy_kolmakov@mail.ru



КОСТАНАЙШИНСЕРВИС

Мы не продаем дешевые **ШИНЫ**,
мы продаем их **ДЕШЕВЛЕ!**



АВТО, СЕЛЬХОЗ, ГРУЗОВЫЕ ШИНЫ

8(705)746-21-92

8(71455)2-55-75

ТОО «КостанайСельхозСнаб»

реализует **Двигатели:**

ЯМЗ



238НД3

236НД-4

238НД5

236БК-3

236НД

236БК-4

236НД-3

240БМ2-4

И ЗАПАСНЫЕ ЧАСТИ К НИМ!

г. Костанай, ул. Мауленова, 16/2, тел./факс: 8(7142) 28-49-14,
моб.: 8 777 274-39-66, e-mail: kostanayselhozsnab@mail.ru



РК, г. Костанай, ул. Карбышева, 22 Б, маг. №17
тел./факс: 8 (7142) 22-43-83

Как выбрать фронтальный погрузчик?

Фронтальный погрузчик — один из видов спецтехники, имеющий расположенный спереди рабочий орган. Объемный ковш заполняется с любой горизонтальной поверхности по мере перемещения машины вперед, разгрузка выполняется посредством опрокидывания.

Универсальный самоходный автопогрузчик используется для захвата, погрузки, транспортировки сыпучих и кусковых материалов. Помогает увеличить производительность труда при выполнении землеройных и карьерных операций. Возможна эксплуатация в бульдозерном режиме. Востребован во множестве отраслей экономики:

- лесная промышленность — транспортировка и складирование бревен с помощью бревнозахвата;
- строительство — перемещение к месту работ гравия, щебня, песка и иных материалов, штабелирование кирпичей, шлакоблоков, плитки на поддонах;
- коммунальная сфера — очистка проезжей части от снега, удаление с дорог грязи и тонкой ледяной корки;
- промышленное производство — загрузка инертных компонентов на заводах, изготавливающих кирпич, бетон;
- сельское хозяйство — заготовка силосных кормов, уборка сена, рыхление почвы, просеивание грунта от камней.

ВИДЫ ФРОНТАЛЬНЫХ ПОГРУЗЧИКОВ

Наиболее популярные модели по типу шасси — колесные с цельнолитыми или пневматическими покрышками. Спецтехника комплектуется шарнирно-сочлененной рамой, что существенно улучшает маневренность. Альтернативный вариант жесткая рама на пневмошинах. Спецтехника

на гусеничном ходу устойчива на нестабильных поверхностях, более производительна на участках с острыми выступами. За счет более низкого центра тяжести обладает большей грузоподъемностью. При этом она ограничена в передвижении по дорогам общего пользования.

В зависимости от показателей грузоподъемности машины делятся на следующие типы:

- мини-погрузчики (менее 2 т);
- компактные (2-5 т);
- средние (5-10 т);
- тяжелые для карьерных работ (более 10 т).

ПРИНЦИП ДЕЙСТВИЯ

Во время работы погрузчика рабочий орган (ковш) внедряется в находящийся на земле сыпучий/паллетированный материал, который поднимается на необходимую высоту. Далее он перемещается в грузовой транспорт или перевозится к месту отвала.

СОВЕТЫ ПО ВЫБОРУ ПОГРУЗЧИКА

Выбор конкретной модели фронтального погрузчика определяется следующими факторами:

- оптимальный для производственных задач вид топлива (бензин, дизель, газ);
- показатели грузоподъемности;
- габаритные размеры;
- цели эксплуатации техники;



- полезность дополнительных функций (система поворота ковша, высота подъема, конструкция стрелы и др.).

КАК ОПРЕДЕЛИТЬ РАСХОДЫ НА ЭКСПЛУАТАЦИЮ И ОБСЛУЖИВАНИЕ

Основная статья расходов на погрузочную спецтехнику — приобретение горючего. В среднем за час работы ДВС расходует 5-10 литров в зависимости от характера операций, интенсивности, мощности двигателя. Зная стоимость топлива и месячную норму можно без труда определить затраты по этой статье.

Регулярное техобслуживание (проводится раз в 2-3 месяца) включает замену смазки, фильтров, других расходников, проверку основных агрегатов. В среднем работы обойдутся в 20-25 тыс. Среди других статей расходов — страховка, транспортный налог, зарплата оператора, амортизация спецтехники.

Правильный выбор фронтального погрузчика по типу шасси, грузоподъемности, мощности силовой установки гарантирует выполнение работ на любом типе грунта с высокой производительностью и интенсивностью.

ТОО «ЭКСПРО»

производит и реализует технику:

Косилка КТУ-6.0 Косилка КТУ-4.0

Погрузчик ПУН-0.8

Грабли ГПГ-4.5, 6.5, 12 АСВК-4

Казахстан, г. Костанай, ул. Мауленова, 16/2
+7 (7142) 28-45-76, +7 -705-331-66-55
e-mail: Expro.09@mail.ru

ТОО «ПОДШИПНИК-2016»

ПОДШИПНИКИ:

NBS, SKF, FKL, FAG, TIMKEN, DAS Lager, KABAT, ГПЗ
всех типов и размеров
на все виды техники и оборудования

САЛЬНИКИ В АССОРТИМЕНТЕ

8 (7142) 21 25 59
8 702 245 39 77
8 777 580 41 96
8 747 323 83 36

cerz101@mail.ru

«МельЗерПром»

- ✓ Запасные части на ОВС и ЗМ60
- ✓ Лабораторное оборудование: влагомеры, щупы, сита, мельнички
- ✓ Элеваторное оборудование: нория - 20, 100, трубы самотечные, задвижки, уголки
- ✓ Лента бесконечная ЗМ-60.90 (гладкая с ребром)
- ✓ Ролики, ползуны, щетки, ковши
- ✓ Лента транспортерная, норийная 175, 300, 450, 650, 800 мм., замки, крокодил и бергер

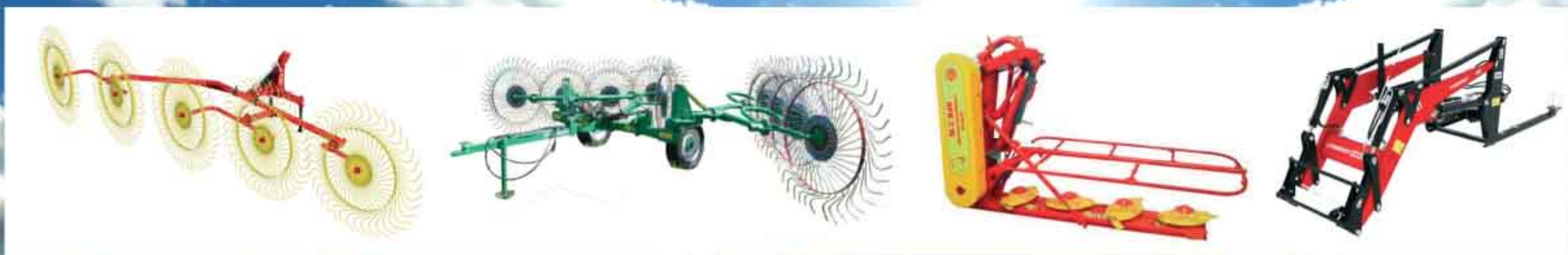
г. Костанай, ул. Карбышева, 22 Б
ул. Карбышева, 55/1 (маг. МехТон)

моб.: 8 777 442 66 07,
8 705 601 91 48,
e-mail: ket260382@mail.ru

«АГРОТЕХКОМПЛЕКТ»

*широкий выбор новой сельхозтехники
с доставкой в регионы Казахстана.*

- **ЖАТКИ**
- **ПРИЦЕПЫ**
- **ПЛУГИ**
- **ГРАБЛИ**
- **СЕЯЛКИ**
- **ПРЕСС-**
- **БОРОНЫ**
- **ПОСЕВНЫЕ**
- **ПОДБОРЩИКИ**
- **КОСИЛКИ**
- **КОМПЛЕКСЫ**
- **КУЛЬТИВАТОРЫ**



*Сотрудничаем с надежными производителями
России, Украины, Белоруссии, Польши и Китая,
расширяя сеть представительств.*

ELVORTI HARVEST



**БЕРДЯНСКИЕ
ЖАТКИ™**



АРТАЙУС

г. Костанай, ул. Карбышева, 37А
tdatk.kz@mail.ru,
tdatk.kz@yandex.kz

☑ ТОО Тд-Агротехкомплект
📷 tdatk_kst
🌐 agrotehkomplekt.kz

+7-771-058-98-35
+7-771-058-98-66
+7-707-019-99-09
+7-771-094-01-49

Опыт использования зерноочистительных машин производства ООО НПФ «Агромаш»

От качества очистки зерна зависит его рыночная стоимость, а если оно предназначается на семена, то и величина будущего урожая. В ОАО «Чистоозерный плодпитомник» (Новосибирская область) и ООО «К/Х «Родничок» (Красноярский край) используют форсированные машины первичной очистки зерна серии ЗМ производства ООО НПФ «Агромаш».

Андрей Владимирович Зейдер, генеральный директор ОАО «Чистоозерный плодпитомник»

- В 2022 году мы решили поставить новый зерноочистительный комплекс и заказали для него машины в ООО НПФ «Агромаш». Линия очистки включает в себя машину предварительной очистки МПОЗ-80, машину первичной очистки ЗМ-40-5Ф, после которой установлены триерные блоки БТ-8.

Мы выбирали технику по нескольким критериям и до покупки просмотрели много зерноочистительных машин, читали отзывы хозяйств, которые уже пользовались ЗМ-40-5Ф.

Принципиальным условием при выборе машины была **очистка решетками**. Когда я общался с коллегами, то высказывалось мнение, что использование шариков на порядок снижает эффективность очистки зерна, если его убирали при отрицательных температурах, а с решетками такой проблемы не существует. Также ЗМ-40-5Ф оказывалось лучшей в плане соотношения цены и качества в этом сегменте производительности, потому что на какие-то машины были необоснованно высокие цены.

Прошлый год у нас был засушливый, особенно в нашей зоне, поэтому объемы зерна были меньше, чем обычно. Через линию очистки прошли все выращиваемые культуры – пшеница, ячмень, овес и горох, всего около 6000 тонн. Мы использовали ЗМ-40-5Ф для первичной очистки товарного зерна и для семенных целей. В этом году была поздняя уборка и мы завершали работу при отрицательных температурах, зерно убирали с повышенной влажностью и высокой засоренностью. Перед тем как загружать зерно на ЗМ-40-5Ф его сушили и запускали с максимальной влажностью до 25%. Нужно понимать, что при таких условиях даже на предварительной очистке зерновой массы машина не может



выдержать заявленный объем, но для меня было удивительным, что она все-таки с этой задачей справилась достойно, и хотя мы не проводили точных замеров, но по ощущениям машина заявленную производительность выдерживала.

Отдельная настройка воздушных сепараторов машины позволяет делить по фракциям отходы, а плавными регулировками можно настроить сепарацию под любую массу зерна.

Щетки на машине работали нормально, ее можно было в любой момент остановить и убедиться, что решетчатый стан чистый, а решета не забиты. Не было такой проблемы, как налипание зерна и мусора.

Сергей Николаевич Соломатов, директор ООО «К/Х «Родничок»

- Зерноочистительную машину ЗМ-60-Ф5 мы приобрели в прошлом году и запустили в декабре, поэтому пропустили через нее не весь объем урожая, а только лен, рапс, гречиху и овес, всего около 4000 тонн.

Мы выбирали машину из расчета, чтобы она могла пропустить за зимний период 10000 тонн зерна. Но прежде, чем приобретать какую-либо технику, мы всегда советуемся с коллегами, смотрим у кого какие машины имеются, интересуемся качеством очистки и самой машины. Видели машины с хорошим выходом, которые нам бы подошли, но у них была проблема с заменой решет, на которую приходилось бы тратить целый день. У ЗМ-60-Ф5 тоже хороший выход и менять решета на ней проще. На основании всех этих факторов мы пришли к этой модели.

- Машину мы собирали очень быстро, так как привезли ее перед уборкой и заниматься ею сразу было некогда, но не смотря на это в остальном машина работала нормально, при очистке маслических культур ничего не забивалось.

После уборки мы сушим зерно и только потом загружаем его на очистку в машину, полу-

чая на выходе готовую продукцию. Очищенный лен и рапс засыпаем в биг-бэги и отправляем на экспорт. Отходы от всех культур после очистки мы раньше выбрасывали, но сейчас после ЗМ-60-Ф5 отправляем их на переработку экструдером, который приобрели для этих целей, и теперь производим корм для реализации. На этой машине отбираются практически все примеси и неполноценные зерна, поэтому дополнительной очистки не требуется.

Владимир Альбертович Геер, генеральный директор ООО НПФ «Агромаш»

- Мы позиционируем производимые нами машины для первичной очистки как уникальные. В чем же заключается их отличие от дру-



гих подобных агрегатов?

- Во-первых, у всех наших машин имеется два вертикальных пневмосепарирующих канала, причем первый канал, очищающий зерно от легких примесей до решет, более мощный за счет своих размеров. Его высота составляет 1,3-1,4 м и является оптимальной для качественной очистки зерна. У большинства аналогичных машин, включая иностранные, такой канал меньше в 1,3 раза – около 80 см. Кроме того, наша машина во время работы не пылит, так как воздушная система разомкнута и работает на аспирацию.

- Во-вторых, за счет отсутствия дозирующих рабочих органов в приемном бункере он не забивается зерном, и, следовательно, не забивается загрузочная нория. Это значительно упрощает эксплуатацию машины и повышает производительность.

Но главное отличие заключается в том, что решетчатая часть в нашей машине форсированная, т.е. имеет амплитуду колебания решет 50 мм, а у последних моделей – 60 мм, при этом у машин других производителей эта величина колеблется от 9 до 23 мм. Такой более жесткий режим работы позволяет повысить качество очистки зерна и увеличить производительность. Кроме того, наша машина имеет высокую динамическую уравновешенность, так как решетчатые станы подвешены таким образом, что при движении возникающие инерционные силы сами себя гасят, и ЗАВ никогда не будет раскачиваться, как маятник, и нарушать кинематику работы стоящих рядом триерных сепараторов и других машин.

- Машину можно встраивать в линию по очистке зерна или использовать одну, в некоторых хозяйствах она так и работает, позволяя получать



качественное продовольственное зерно и семена для посева. Нужно заметить, что у многих машин первичной очистки других производителей имеется предварительная воздушная очистка на входе, а также на выходе, но, как правило, у них общий привод с одним вентилятором, поэтому регулировка одного канала влияет и на другой. В нашей же машине они независимые, и отрегулировав в более мощный поток воздуха на

входе, на выходе его независимо регулируют таким образом, что все легковесные семена будут уходить в осадочную камеру, оставляя только качественное полновесное зерно.

В настоящее время ООО НПФ «Агромаш» проводит работы по проектированию и изготовлению зерноочистительных машин первичной очистки зерна производительностью 90 т/ч, 120 т/ч и 160 т/ч.

АгроМаш
сельхозтехника

Техника для почвообработки

ПРИГЛАШАЕМ К СОТРУДНИЧЕСТВУ ДИЛЕРОВ!

Широкозахватные агрегаты с кольчато-зубчатыми катками УПА-ККЗ и с кольчато-шпоровыми катками УПА-ККШ

Шарнирно-пружинная система подвески рабочих секций катков обеспечивает поперечное и продольное копирование поверхности обрабатываемого поля. Шахматное расположение кольчато-шпоровых катков в секциях исключает забивание их почвой.



Выпускаются агрегаты с шириной захвата от 10 до 24 м.

Широкозахватные агрегаты с зубовыми боронами УПА-БЗ



Выпускаются агрегаты для навешивания борон в один ряд с шириной захвата от 10 до 27 м. Выпускаются агрегаты для навешивания борон в два ряда с шахматным расположением и шириной захвата от 9 до 28 м с возможностью навешивания секций тяжелых зубопружинных борон.

Широкозахватные агрегаты с винтовыми катками УПА-КВ

Предназначены для подповерхностного прикатывания посевов с образованием на поверхности рыхлого вспушенного слоя почвы, заделки удобрений, обработки полей с вычесыванием и укладкой на поверхность поля пожнивных остатков растений и сорняков вплоть до их семян. Выпускаются агрегаты с шириной захвата от 9 до 18 м.



Диско-культиваторы-глубокорыхлители серии ДГП

За счет сменных рабочих органов агрегаты могут выполнять: дискование почвы, культивацию, глубокое полосное рыхление (щелевание), дискование с культивацией, дискование с глубоким рыхлением. Выпускаются агрегаты с шириной захвата от 2 до 12 м.



Техника для очистки зерна

ПРИГЛАШАЕМ К СОТРУДНИЧЕСТВУ МОНТАЖНЫЕ ОРГАНИЗАЦИИ

Проектирование, производство, монтаж и запуск в работу зерноочистительных комплексов ЗАВ.

- Машин предварительной очистки зерна барабанного типа марки МПОЗ и решетного типа марки ЗМП производительностью до 120 т/ч.
- Машин первичной очистки зерна марки ЗМ за счет работы на форсированных режимах и специфической конструкции решетчатых станков с рамками щеток при аналогичных габаритах и стоимости обеспечивают полуторакратное увеличение производительности при получении товарного зерна и семян с очисткой их от легковесных зерен, а также получении очищенного фуража.
- Производительность машин от 20, 40, 60, 90, 120, 160, 240 т/ч.

Запчасти к сушилкам: теплообменники, колбы, конуса, цепные и шнековые транспортеры.



Заказать и приобрести выпускаемую продукцию ООО НПФ «Агромаш» можно по телефонам:

+7 (383) 348-79-09, 348-68-18, 348-55-53, моб.: +7-913-934-37-81, +7-913-772-45-88 по электронной почте: info@agronsk.ru а также на сайтах www.agronsk.ru или сельхозтехника.рф

Высокий уровень профессионализма

Прошли времена, когда управление воспроизводством сводилось к выгону коров на пастбища, что исправляло все недостатки кормления и содержания в стойловый период. Ферм с традиционным привязным содержанием, кормлением всех физиологических групп одинаковыми грубыми кормами и раздачей концентратов одного состава в зависимости от молочной продуктивности, становится все меньше. Их заменяет беспривязная система круглогодичного содержания животных, которые группируются в зависимости от потребностей в питательных веществах и физиологического состояния.

Внедрение новых технологий содержания и кормления проходит не всегда гладко. Все хозяйства, перешедшие на беспривязную систему содержания, столкнулись с ухудшением показателей воспроизводства.

Основные составляющие факторы управляемого воспроизводства включают:

- Менеджмент;
- Кормление;
- Систему синхронизации овуляции;
- Раннюю диагностику стельности или ее отсутствия.

Известно, что при круглогодичном беспривязном содержании самой большой проблемой является выявление коров в охоте, что затрудняет их осеменение. На плохое выявление коров в охоте влияют следующие факторы:

1. Содержание животных на бетонных полах сокращает продолжительность проявления охоты в 1,5 раза по сравнению с содержанием на глубокой подстилке. Этот факт усугубляется увеличением количества хромях коров в стаде.

2. С ростом продуктивности уменьшается продолжительность охоты. У малопродуктивных коров охота длится 14,7 часов, в то время как у животных с продуктивностью более 40 литров молока в день — не более 3 часов.

3. Недостаточная обеспеченность витаминами и минералами в рационах кормления коров.

4. Широкое распространение метаболических заболеваний, таких как кетоз, жировая дистрофия печени, ацидоз, гипокальциемия, смещение сычуга. Ситуацию усугубляет высокая упитанность коров перед отелом.

5. У большинства коров охота начинается в послеобеденное и ночное время, что также затрудняет ее выявление.

6. Даже при идеальных условиях содержания около 15% высокопродуктивных коров не проявляют явных признаков охоты. Учитывая сложность выявления охоты у высокопродуктивных животных при беспривязном содержании, была разработана система синхронизации овуляции и последующего осеменения без выявления признаков охоты, которая широко используется во всем мире.

Эта система позволяет осеменять большинство коров в оптимальные физиологические сроки. Можно добиться синхронного осеменения всех животных уже на 45-80-й день после отела в зависимости от уровня молочной продуктивности. Оптимальное время осеменения — не ранее 45 дней после отела. В то же время многочисленные исследования показали, что предельным сроком является 150-й день после отела,



после которого коров рекомендуется выбраковывать. Животные, осемененные ранее 45 дней, как правило, становятся многократно осеменяемыми, а коровы, осемененные после 150 дней, помимо затрудненного осеменения, имеют дополнительные большие проблемы с метаболическими заболеваниями после отела, а также высокую вероятность рождения мертвого теленка и пониженную молочную продуктивность в период лактации.

Учитывая, что продолжительность полового цикла составляет 21 день, корова, приходящая в охоту на 45-й день после отела, имеет возможность быть осемененной 5 раз до достижения 150 дней. Хорошая оплодотворяемость сохраняется в первые 3 дня охоты, а затем значительно снижается. Именно поэтому корова часто телится значительно раньше срока окончания стельности, что соответствует записи последнего осеменения. При традиционной диагностике стельности методом пальпации через прямую кишку можно установить (не)стельность на 75-90-й день после осеменения, что означает, что после отела прошло не менее 140 дней. В случае синхронизации овуляции у коровы остается только один шанс на осеменение, и не в самое благоприятное для этого время. В противном случае осеменение коровы не имеет практического и экономического смысла.

В настоящее время для ранней диагностики стельности можно использовать УЗИ-сканер iScan Draminski

1. Основная цель использования УЗИ-сканера заключается в ранней диагностике беременности у животных в период от 28 до 45 дней. При использовании систем синхронизации овуляции корова может быть осеменена через 3 дня после УЗИ-диагностики. Это позволяет сократить цикл от осеменения до осеменения до 33 дней, что предоставляет корове возможность быть осемененной до трех раз в течение 150 дней после отела. Важно отметить, что осеменения будут происходить в наиболее оптимальные физиологические сроки.

2. Значительным направлением использования УЗИ-сканера является обнаружение фолликулярных кист. Своевременная диагностика с помощью УЗИ, гормональное лечение и последующий УЗИ-контроль представляют собой эффективное терапевтическое решение для лечения фолликулярных кист.

3. Ранняя диагностика эмбриональной смертности. При УЗИ-диагностике можно обнаружить высокую мутность околоэмбриональной жидкости, что с большой вероятностью указывает на гибель эмбриона.

Для работы в системе синхронизации овуляции с последующим контролем эффективности осеменения наша компания рекомендует использовать УЗИ-сканеры производства компании Draminski (Польша). Эти сканеры рекомендовали себя как надежное устройство с высокими функциями управления и удобством в ис-

пользовании. На современном рынке ультразвуковой сканер Драмински выводит по соотношению цены и качества, без учета аналогов. Здоровое, высокопродуктивное животное — ключевой фактор улучшения воспроизводства, способное здоровое потомство. Для достижения этого необходимо постоянно контролировать здоровье и состояние половых органов. Даже если в хозяйстве работает квалифицированная техника и статистика показывает высокий выход телят (80-90%), УЗИ-сканер все равно остается на месте. Он обеспечивает полный контроль за состоянием состояния. Инвестиции в покупку ультразвукового сканера оправданы и выгодны даже при самых умеренных расчетах.

Каждый день бесплодия приносит убытки хозяйству из-за недополученного молока, телят и затрат на содержание коровы. Предположим, что среднегодовой удой на корову составляет 5000 кг, среднесуточный удой — 15 кг, а закупочная цена молока — 120 тенге за килограмм. Таким образом, недополученное молоко обходится в 1800 тенге в сутки. Стоимость теленка определяется по формуле: $Ст = 3,61 * Ц$, где 3,61 — количество молока, которое можно получить за счет кормов, использованных для производства теленка, а Ц — цена одного центнера молока. Это составляет 43320 тенге. Разделив эту сумму на 280 дней, мы получаем, что один день бесплодия коровы стоит 154 тенге. В среднем, убыток от яловой коровы составляет 1950 тенге в сутки, включая затраты на корм, уход и обслуживание. Общий убыток от каждого дня бесплодия — 2104 тенге, а за весь репродуктивный цикл на одно животное ущерб составит 63120 тенге.

УЗИ-сканер с широким набором функций стоит дорого, так как позволяет проводить исследования сердца, брюшной полости и сухожилий с помощью различных зондов. Однако на обычной ферме такой прибор не нужен. Оптимальным решением является простой портативный УЗИ-сканер для определения стельности стоимостью 4 200 000 тенге. Окупаемость устройства зависит от количества животных; например, для дойного стада в 600 голов он окупится за 6-7 месяцев.

Преимущества УЗИ-сканера включают:

- Экономия времени за наблюдением за скотом.
- Оптимизация использования семени благодаря своевременному оплодотворению.
- Сокращение периода между беременностями за счет исключения тихих охот.
- Подтверждение раннего срока беременности и соответствующий уход за беременной самкой.

Это основные преимущества наличия УЗИ сканера в хозяйстве.

Ольга Владимировна Кузьменко
ТОО «КазВетСнаб»

+7 708 475 26 44, www.kazvetsnab.kz





КазВетСнаб

**Качественная продукция
для решения ваших задач!**



Скотоводство



Свиноводство



Птицеводство



Кормовые добавки



Вет. оборудование



Генетика



Вакцины и сыворотки



Зоотовары

г. Костанай,
ул. Карбышева, 36 А

8 708 475 26 44

www.kazvetsnab.kz
[@kazvetsnab_](https://www.instagram.com/kazvetsnab_)



«EXPO» IEC, Astana, Kazakhstan
October 22-24 қазан 2024
 Қазақстан, Астана, «EXPO» көрме орталығы



+7 7172 76 88 88
 +7 701 101 90 31
 +7 701 216 22 91
 +7 701 958 29 73
 +7 701 952 86 72
 info@expogroup.kz
 manager@expogroup.kz
 food@expogroup.kz
 project@expogroup.kz
 kazagroexpo.kz
 kazfarm.kz
 @expogroupkaz



IDEAS FOR OUR FUTURE
 Специализированная выставка-демонстрация
 «Казахстанский День поля «Jana Dala / Green Day '2024»»

18-19
 ИЮЛЯ
 2024
 ДЕМОНСТРАЦИОННЫЕ ПОЛЯ
 ТОО «Енбек», Аккольский р-н
 Акмолинская область (90 км от г. Астана)

1-2
 АВГУСТА
 2024
 ДЕМОНСТРАЦИОННЫЕ ПОЛЯ
 ТОО «Қазақ тулпары» Костанайский р-н, п. Осиновка
 Костанайская область, (1 км от г. Костанай)



Здесь Вы найдете идеи
 инновации и перспективные
 решения для интеллектуальной
 сельхозтехники.

@jana_dala_greenaday
 www.facebook.com/kostanay/
 @jana_dala
 @jana_dala_greenaday



Полный каталог выставок
 ТОО «Астана», ул. С.Сейфуллин, д.1, 101-1
 Тел./факс: +7 7172 947919, e-mail: info@astana.kz
 Сайт: www.astana.kz
 ТОО «Тараз», ул. Мухомбетов, д.1, 101-1
 Тел./факс: +7 728 812881, e-mail: info@taraz.kz
 Сайт: www.taraz.kz
 ТОО «Тараз Агро», ул. Байсейітова, 108
 Тел.: +7 727 2845471, +7 727 6133314
 e-mail: tarazagro@mail.ru
 ТОО «Баян Агро АҚ», 1019 Астана АҚ-ы
 «Баян Жеру», Т.Т.Ақсаулыұлы, ул. Жаңаөсет 248/1
 Тел.: +7 701 922 848
 e-mail: bayanagro@mail.ru

Республиканский журнал

zapchasty.kz

Бороны зубовые гидрофицированные 1-рядные

ТОО "ЦелинАгро"
 г. Нур-Султан, ул. Кендала, 9,
 тел. +7(7172) 25-30-15, +7-701-317-80-24, +7-705-1000-473
 e-mail: tselinagro@mail.ru, www.tselinagro.satu.kz

Бороны зубовые гидрофицированные 2-рядные



АГРОСИЛА

г. Караганда, моб.: 8-777-893-60-40, 8-701-376-69-04, e-mail: andrey_birukov@mail.ru

- Инновации в растениеводстве
- Стимуляторы роста растений
- Микроудобрения
- Корректоры pH

ИМИДЖЕВАЯ
ПРОДУКЦИЯ
С ВАШИМ ЛОГОТИПОМ

veer.kz

г. Костанай, Пр. Аль-Фараби, 111а,
Бизнес-Центр «ПАРУС»

8 /7142/ 751520, 8 /708/ 4751520
8 /7142/ 754905, 8 /708/ 4754905
zakaz@veer.kz



Специализированный рекламно-информационный журнал для руководителей, специалистов предприятий и организаций

СОБСТВЕННИК: ИП Парубин Е. Г.

ДИРЕКТОР ИЗДАНИЯ ГЛАВНЫЙ РЕДАКТОР:

Евгений ПАРУБИН, feel85_kms@mail.ru

ДИЗАЙН И ВЕРСТКА: Евгений ПАРУБИН

ОТДЕЛ РЕКЛАМЫ:

Анастасия

zapchasty_kz@mail.ru

ПАРУБИНА:

Свидетельство о постановке на учет периодического печатного издания № 15760-Ж от 28 декабря 2015 года, выданное Министерством по инвестициям и развитию Республики Казахстан Комитет связи, Информатизации и Информации

+7 (777) 99-88-916

+7 (7142) 91-71-81

+7 (7142) 91-71-61

АДРЕС РЕДАКЦИИ: 110000, Казахстан, Костанайская область, г. Костанай, ул. Аль-Фараби, 115, кабинет 227 ; тел. +7 (7142) 91-71-81, 91-71-61; E-mail: zapchasty_kz@mail.ru, www.Z-4.kz

За размещение рекламного материала в журнале "ЗапчастиKZ" ответственность несет рекламодатель. Редакция может не разделять точку зрения автора. Перепечатка материалов допускается только с письменного разрешения редакции. Материалы обозначенные знаком "R" печатаются на правах рекламы. Периодичность выхода - один раз в месяц. Тираж 5000 экземпляров. Распространяется на территории Республики Казахстан. Журнал отпечатан - ТОО "Полиграфия Костанай", г. Костанай, ул. Мауленова, 16.



общество с ограниченной ответственностью
«ОСКОЛСЕЛЬМАШ»

Техника, которой доверяют!

ПРЕДЛАГАЕТ ТЕХНИКУ СОБСТВЕННОГО ПРОИЗВОДСТВА



Погрузчик зерна электрический
самопередвижной «ПЗЭС-90»



Погрузчик зерна электрический
самоходный «ПЗЭС-200»



Очиститель зерна фракционный
«ОЗФ-25»



Очиститель зерна фракционный
«ОЗФ-50»



Очиститель зерна фракционный
«ОЗФ-80»



Очиститель зерна фракционный
«ОЗФ-25С» (самопередвижной)



Погрузчик зерна навесной
«ПЗН-250»

309641, Россия, Белгородская область, г. Новый Оскол, ул. Кооперативная, 40
тел./факс: 8 (47233) 4-44-14; 8 960 640 61 40 (WhatsApp)
e-mail: oskolselmash@yandex.ru; www.oskolselmash.ru