

18+

3(160) апрель 2024

KZ

# ЗАПЧАСТИ

РЕСПУБЛИКАНСКИЙ ЖУРНАЛ

## Rostselmash 2400

ТРАКТОР, НА КОТОРЫЙ  
МОЖНО ПОЛОЖИТЬСЯ



Подробные ТТХ по ссылке:



ROSTSELMASH



 **aikos.kz**

 **2710**

 **aikos**

# ШИНЫ

НА ВСЕ ВИДЫ  
ТРАНСПОРТА



 **ВОЛТАЙР  
ПРОМ**

 **TITAN**

 **ASCENSO**

**Continental** 

 **FORERUNNER**

**CORDIANT**   
PROFESSIONAL

 **БЕЛШИНА**

**GOODYEAR** 

 **НОРТЕЕ**  
RUSSIA

 **SAILUN**

**КАВАТ** 

**МАХАМ**





# Дон Мар



**УНИВЕРСАЛЬНАЯ ЖАТКА  
ШИРИНА ЗАХВАТА 9-12 МЕТРОВ**



8 (71433) 3-09-99  
2-01-59



parts1@donmar.kz



Республика Казахстан  
Костанайская область  
г. Лисаковск.  
Вторая промзона 6/1



**ОБЪЕМ БУНКЕРА 10 М<sup>3</sup>  
ГИБКАЯ РАМА ШИРИНОЙ 10 м**



[www.donmar.kz](http://www.donmar.kz)





сельскохозяйственная техника

**Л-АГРО**

# СЕЯЛКА ОМИЧКА®



Возможна комплектация  
анкерным рабочим органом  
для технологии No-till

**ВАРИАТОРЫ**



## РАССРОЧКА ДО 2 ЛЕТ

ООО «Л-АГРО», 644027, г. Омск, ул. Индустриальная, 9  
моб.: +7-913-635-59-41, +7-960-993-55-00 тел.: +7(381-2) 53-63-25  
[www.agro-omsk.ru](http://www.agro-omsk.ru); e-mail: [L-agro@mail.ru](mailto:L-agro@mail.ru)



# Зерноуборочный комбайн ROSTSELMASH ACROS 585 поддержит и поможет

*Зерноуборочный однобарабанный клавишный комбайн ACROS 585 марки ROSTSELMASH называют самой популярной моделью в линейке ACROS и одним из наиболее востребованных ЗУК в целом во всех зернопроизводящих регионах.*

Эта машина пятого класса с двигателем мощностью 300 л. с. может за сезон убрать порядка 1000 га любых традиционных культур. Наклонная камера обеспечивает отличный обзор режущего аппарата жатки, высокая грузоподъемность позволяет работать с широкими адаптерами, а конструкция узла такова, что не требует переоборудования для уборки пропашных культур. Классическая молотилка с большим барабаном эффективно обмолачивает и хлебные, и технические, и бобовые культуры, а также отлично показывает себя на уборке семенников трав. Применение в системе очистки гребенок универсальной формы и увеличенной жесткости, а также уменьшенные зазоры между ними и боковинами решет позволили свести потери к минимуму при уборке всех культур. А разделение решет на правую и левую секции облегчает обслуживание агрегата. Быстрая выгрузка зерна на ходу или на стоянке в грузовой транспорт с высотой борта до 4,5 м удобна даже при агрегатировании комбайна с широкозахватными жатками.

С техническими характеристиками комбайна ACROS 585 можно ознакомиться на сайте ROSTSELMASH, КАИК или КАЗРОСТ. Мы предлагаем взглянуть на его возможности в плане управления и контроля.

## ACROS 585 САМ ПОМОГАЕТ

Рабочее место комбайнера — кабина Comfort Cab II. В базовую комплектацию входит информационно-голосовая система Adviser IV и платформа агроменеджмента РСМ Агротроник. Эти инструменты облегчают работу не только механизатору, но также инженерной службе и агрономам.

Бортовой компьютер в непрерывном режиме следит за функционированием всех агрегатов и узлов машины: моторная установка, фильтры, жатка, МСУ, соломотряс, очистка, выгрузка — ничего не остается без внимания. В память Adviser IV зашиты настройки для уборки традиционных культур, и это весьма нужная функция в условиях дефицита достаточно опытных комбайнеров. Оператору нужно лишь выбрать культуру и урожайность, тип и размер адаптера, и комбайн сам сделает первичные настройки. Далее комбайнер может самостоятельно корректировать их,



оценивая качество зерна в бункере и величину потерь. Сенсорный монитор бортового компьютера позволяет считывать информацию даже при ярком солнечном свете. Меню интуитивно понятно, и все сделано для того, чтобы выход в нужный раздел можно было сделать буквально в несколько касаний. Бонусы — функция радио и воспроизведения с USB флеш-накопителей.

Заметим, что результаты испытаний ACROS 585 специалистами МИС однозначно подтверждают, что при правильных настройках потери за жаткой, очисткой и машиной в целом ниже допустимых, как и сорность, а также количество поврежденного зерна. Причем даже в сложных условиях уборки.

Платформа агроменеджмента РСМ Агротроник — многофункциональный инструмент. Система позволяет выполнять мониторинг и контроль техники, учет и планирование работ. Все параметры технологического процесса, а также сведения о нахождении машины в режиме реального вре-

мени передаются на сервер ROSTSELMASH. Сотрудники компании — владельца машины, которым разрешен доступ, могут также в режиме реального времени получать максимально полные и объективные данные.

Это дает инженерам и агрономам своевременно давать рекомендации комбайнеру без выезда в поле; корректировать логистику; принимать решение о закупке запчастей, расходных материалов или вызове службы технической поддержки; корректировать логистику и план работы.

Таким образом, высокопроизводительный зерноуборочный комбайн ROSTSELMASH ACROS 585 не только обеспечивает качественную уборку в агротехнические сроки, но и делает процесс комфортным и информативным для всех участников процесса, начиная с оператора машины, заканчивая владельцем сельхозпредприятия. Напомним, что ЗУК ACROS 585 КЗ собирают в Казахстане, что определяет финансовую и физическую доступность самого комбайна, а также запасных частей и расходных материалов к нему.





## ЗАПАСНЫЕ ЧАСТИ ДЛЯ ПРОФЕССИОНАЛОВ!

- БОЛЕЕ 500 НАИМЕНОВАНИЙ ЗАПАСНЫХ ЧАСТЕЙ К ТРАКТОРАМ МТЗ-80/82/320/1221 И ДР.
- МАРКИРОВКА ПРОДУКЦИИ ЗАЩИТНЫМ КОДОМ
- ПОЛНЫЙ КОНТРОЛЬ КАЧЕСТВА
- ГАРАНТИЯ 1 ГОД НА АГРЕГАТНЫЕ ИЗДЕЛИЯ!
- ЭРГОНОМИЧНАЯ УПАКОВКА
- ПОДРОБНАЯ ИНСТРУКЦИЯ ПО УСТАНОВКЕ И ЭКСПЛУАТАЦИИ НА АГРЕГАТНЫЕ ВИДЫ ПРОДУКЦИИ
- МАКСИМАЛЬНАЯ КОМПЛЕКТАЦИЯ (КРЕПЕЖ, ПРОКЛАДКИ И Т.Д.)
- НЕКОТОРЫЕ ВИДЫ ЗАПАСНЫХ ЧАСТЕЙ, НЕ ИМЕЮЩИЕ АНАЛОГОВ НА ТЕРРИТОРИИ РФ



**СПРАШИВАЙТЕ ПРОДУКЦИЮ M Master Part В ВАШИХ РЕГИОНАЛЬНЫХ МАГАЗИНАХ**

Ассортимент M Master Part имеет 7 серий. Детали каждой серии легко отличить по упаковке.

## HYDRO M Master Part Hydro

### НАСОСЫ ТИПА НШ



**1 ГОД**  
ГАРАНТИЯ



Ремкомплекты  
всегда в наличии

- НШ-6, НШ-10, НШ-14, НШ-16
- НШ-32 (плоские и круглые)
- НШ-40, НШ-50 (плоские и круглые)
- НШ-71, НШ-100, НМШ
- ТАНДЕМЫ 10-32, и др.

ТОВАР СЕРТИФИЦИРОВАН!  
Насосы НШ имеют Декларацию о соответствии  
ЕАЭС N RU Д-СН.РА08.В.76404/22



Ремкомплект в подарок!  
**1 ГОД**  
ГАРАНТИЯ

**P80 / RP70**  
ГИДРОРАСПРЕДЕЛИТЕЛИ

### ГИДРОЦИЛИНДРЫ

БОЛЕЕ **30**  
НАИМЕНОВАНИЙ!

на втулке  
на подшипнике (ШС)

**ПОЛНЫЙ КОМПЛЕКТ**

**ПЕРЕОБОРУДОВАНИЕ ГУРА**

## Grass Cutter

### M Master Part Grass Cutter

#### ЗАПАСНЫЕ ЧАСТИ К СЕНОКОСИЛКАМ

отечественного и импортного производства



## ELECTRON

### M Master Part Electron | Электрика

#### СТАРТЕРА, ГЕНЕРАТОРЫ

**1 ГОД**  
ГАРАНТИЯ



#### БОЛЕЕ **50** НАИМЕНОВАНИЙ!



#### ФАРЫ, ФОНАРИ, СВЕТОВЫЕ БАЛКИ LED

#### ЩЕТКИ СТЕКЛОЧИСТИТЕЛЕЙ

**АКВАКОНТРОЛЬ**





## PROFESSIONAL

## M Master Part Professional

**КОМПЛЕКТЫ СЦЕПЛЕНИЯ ЛЕПЕСТКОВОГО ТИПА:  
МУФТА + ДИСК СЦЕПЛЕНИЯ + ОТВОДКА\***



**МТЗ-80/82/1221/МАЗ/ЗИЛ/Т-150**

- НЕ ТРЕБУЮТ РЕГУЛИРОВКИ
- РЕСУРС В 10 РАЗ БОЛЬШЕ СТАНДАРТНОГО
- ШИРОКИЙ АССОРТИМЕНТ КОМПЛЕКТАЦИИ

\*УТОЧНЯЙТЕ КОМПЛЕКТАЦИЮ У ПРОДАВЦА!

**ТЯГА ЦЕНТРАЛЬНАЯ, РАСКОС**



**УСИЛЕННЫЕ!**



**ТОРМОЗНЫЕ ДИСКИ**



**ВЫСОКОКАЧЕСТВЕННЫЕ ДИСКИ СЦЕПЛЕНИЯ  
ДЛЯ СЕЛЬСКОХОЗЯЙСТВЕННОЙ ТЕХНИКИ**

- для МТЗ-80, МТЗ-82, МТЗ-320, МТЗ-1221, МТЗ-2022, МТЗ-2522, ДТ-75, Т-16, Т-25, Т-40, Т-130, Т-150, Т-170, ЮМЗ-6
- С МЕТАЛЛО-КЕРАМИЧЕСКИМИ И БЕЗАСБЕСТОВЫМИ НАКЛАДКАМИ

## BLACK STAR

## M Master Part Black Star



**ВАЛЫ КАРДАНЫЕ И КРЕСТОВИНЫ**

**ШЕСТЕРНИ**



**ФЛАНЦЫ ПВМ**

## BELTS

**M Master Part Belts  
Ремни**



**Master Part**

**ПРОИЗВОДИМ ТАКЖЕ:**



РУЛЕВЫЕ ТЯГИ И НАКОНЕЧНИКИ В СПЕЦПОЛИМЕРЕ  
ПАТРУБКИ РАДИАТОРА СИЛИКОНОВЫЕ  
ТОПЛИВОПРОВОДЫ ■ ШЛАНГИ ■ РЕМНИ КЛИНОВЫЕ  
ТРУБКИ ВЫСОКОГО ДАВЛЕНИЯ ■ РЕМКОМПЛЕКТЫ  
ЛЕНТЫ ТОРМОЗНЫЕ ВОМ С ТЕКСТИЛЬНЫМ ФЕРАДО  
КРЫШКИ ВОМ ■ МЕТИЗНАЯ И КРЕПЕЖНАЯ ПРОДУКЦИЯ  
СИСТЕМЫ ВЫПУСКА ГАЗОВ И ГЛУШИТЕЛИ ■ ДЕТАЛИ ДВС  
КОВРИК САЛОНА ■ КОМФОРТАБЕЛЬНОЕ СИДЕНИЕ  
РАДИАТОРЫ ВОДЯНОГО И МАСЛЯНОГО ОХЛАЖДЕНИЯ  
ВОДЯНЫЕ НАСОСЫ ■ ТОПЛИВНАЯ АППАРАТУРА  
ВАЛЫ КАРДАНЫЕ (В АССОРТИМЕНТЕ)  
НАСОСЫ-ДОЗАТОРЫ ■ ДЕТАЛИ НАВЕСКИ



**ГОРДИМСЯ ТЕМ, ЧТО СОЗДАЕМ! | WWW.MASTER-PART.RU**



# ДОЛГИЙ ПУТЬ ВМЕСТЕ



## AGRIMAX V-FLECTO

Независимо от того, насколько сложные задачи стоят перед вами, AGRIMAX V-FLECTO – ваш лучший союзник, когда речь идет об обработке почвы и транспортировке. Шина обладает отличным сцеплением и способствует повышенному комфорту при вождении как в поле, так и на дороге. Благодаря эксклюзивной технологии VF шина AGRIMAX V-FLECTO может выдерживать очень большие нагрузки при более низком давлении в шине даже на высоких скоростях. Это снижает нагрузку на почву, позволяя избежать ее уплотнения, улучшает свойства самоочистки, а также экономит топливо.

AGRIMAX V-FLECTO – это высокотехнологичное решение BKT для повышения производительности тракторов большой мощности.



«БОНЕНКАМП» - ОФИЦИАЛЬНЫЙ ПРЕДСТАВИТЕЛЬ «BKT» В КАЗАХСТАНЕ

**Bohnenkamp** Бесплатный тел.: 8 800 080 8648  
Moving Professionals [www.bohnenkamp.kz](http://www.bohnenkamp.kz)

# BKT

GROWING TOGETHER



[bkt-tires.com](http://bkt-tires.com)





ПЕТЕРБУРГСКИЙ  
ТРАКТОРНЫЙ ЗАВОД



КОСТАНАЙСКИЙ  
ТРАКТОРНЫЙ ЗАВОД



Ата-Су  
Спецтехника

# КИРОВЕЦ®

Зерносушильные  
машины



Почвообрабатывающая  
техника



открытое акционерное общество  
**БЕЛАГРОМАШ-СЕРВИС**  
имени В. М. Рязанова

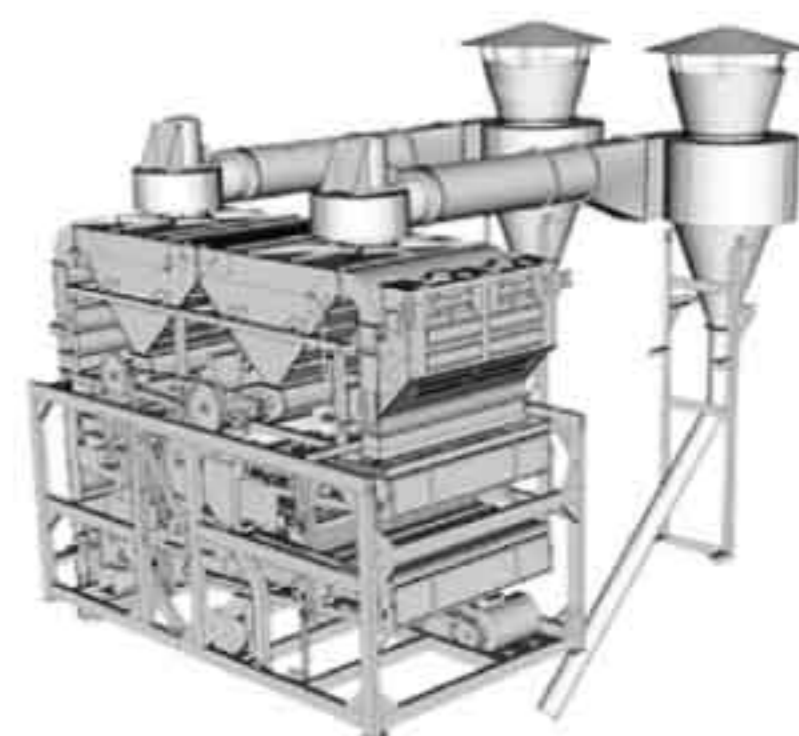


Борона дисковая тяжелая повышенного ресурса  
эксплуатации БДТ-6-ПР

Зерноочистительное  
оборудование



**АГРОПРОМ  
СПЕЦДЕТАЛЬ**



## Растворные комплексы для производства жидких удобрений



Наш адрес: ТОО «Ата-Су Спецтехника», г. Астана, ул. С331, здание 10, объездная дорога на г. Кокшетау, район нефтебазы SinoOil.  
Филиал г. Павлодар, ул. Баян батыра, 36, офис 3, 2 этаж.

+7 (701) 250-57-75, 8 (705) 742-13-06, +7 (771) 200-51-51, +7 (707) 505-10-37 | [www.ata-su.kz](http://www.ata-su.kz)



# С гарантией отличного качества

*Перед каждым земледельцем стоит комплекс сложных задач, одна из которых - сберечь собранный урожай, сохранив его качество на долгое время. Важнейшим приемом в процессе сохранения свежесобранного зерна является очистка его от примесей, в результате чего повышается его качество, обеспечивается более высокая пригодность использования на пищевые, технические, семенные, фуражные цели. Очистка зерна от примесей - незыблемое правило, которого придерживаются все аграрии, выращивающие свой урожай в зонах рискованного земледелия. А таких зон в нашей стране, где урожай «страдает» от засухи, заморозков, дождей, к сожалению, немало.*

*Именно поэтому перед любым руководителем сельхозпредприятия остро стоит вопрос выбора зерноочистительного оборудования, способного обеспечить эффективный результат работы всей сложной цепочки технологических операций очистки зерна и семян.*

## НА СОВРЕМЕННОМ ЭТАПЕ

Исторически сложилось, что многие сельхозпредприятия стараются «выжать» максимум из имеющейся у них в хозяйствах и пока еще работающей зерноочистительной техники. Но сегодняшние строгие стандарты, предъявляемые к выпускаемой продукции, требуют использования современного высокотехнологичного оборудования, гарантирующего отличное качество и сохранность даже изначально влажного и засоренного продукта.

Солидный опыт в сфере производства сельскохозяйственной техники, активный поиск в области инженерно-технических разработок, внедрение передовых технологий позволили предприятию «Осколсельмаш» г. Новый Оскол Белгородской области наладить выпуск современной качественной зерноочистительной техники, способной безотказно работать в тяжелых специфических условиях, характеризующихся повышенной влажностью и засоренностью поступающего на обработку материала.

## ТЕХНИЧНО И ТЕХНОЛОГИЧНО

В линейке продукции, выпускаемой предприятием, особое место занимают фракционные зерноочистительные комплексы, предназначенные для предварительной, первичной и вторичной очистки поступающего с полей вороха зерновых, крупяных, бобовых и мелкосеменных культур: ОЗФ-50, ОЗФ-80. Это уникальные высокопроизводительные машины нового поколения, обладающие явными конкурентными преимуществами - по своим характеристикам комплексы превосходят как отечественные, так и зарубежные аналоги.

Примененные на машинах ОЗФ двухаспирационная система с диаметральным вентилятором и особая двухъярусная схема расстановки решет позволяют выделить из зернового вороха на самой ранней стадии послеуборочной обработки засорители, биологически не полноценные зёрна, имеющие повышенную влажность и являющиеся благоприятной средой для обитания и размножения микроорганизмов, ухудшающие посев-



ные качества семян.

Таким образом, благодаря использованию зерноочистительных комплексов от «Осколсельмаш» сельхозтоваропроизводители имеют возможность получить высокотехнологичный семенной материал уже на стадии предварительной очистки, то есть за один технологический пропуск и без применения дополнительного оборудования чистота зерна достигает **99,8%**!

Кроме всего, высокопроизводительные комплексы от «Осколсельмаш» надежны в работе, просты в эксплуатации, понятны в регулировках и настройках. И при всех своих плюсах привлекательны по цене. Заводские цены на ОЗФ-50 и ОЗФ-80 на порядок ниже цен на импортные и отечественные машины такого же класса.

## МОБИЛЬНОСТЬ С СОХРАНЕНИЕМ КАЧЕСТВА

Интерес аграриев к технике «Осколсельмаш», характеризующейся отличным качест-

вом, многофункциональностью, высокой производительностью и удобством в эксплуатации, постоянно растет. Тесное взаимодействие специалистов компании со своими клиентами, не упускающими возможности узнать об инновациях, внедряемых в технологический процесс производства, способствует появлению новых усовершенствованных моделей техники. Так, спрос на передвижные зерноочистительные комплексы способствовал появлению на рынке модели ОЗФ-25 С. В отличие от стационарных многофункциональных ОЗФ-50 и ОЗФ-80, новый комплекс способен самостоятельно передвигаться, загружать себя и выгружать готовое зерно триммером в бург или транспортное средство! Вместо триммера может устанавливаться ленточный транспортер, который уменьшает травмирование зерна при подготовке семян.

Потребители по достоинству оценили мобильность, высокую производительность и удобство эксплуатации конструкции, а также отметили, что с приобретением мобильности



комплекс сохранил такое же высокое качество очистки, как и у «старших братьев» ОЗФ-50 и ОЗФ-80.

### ЭФФЕКТИВНОСТЬ «ТЕХНИЧЕСКОЙ КОМАНДЫ»

Предприятие наряду с необходимым набором зерноочистительных машин производит для селян и различную зернопогрузочную технику производительностью от 90 до 250 т/час, предназначенную для погрузки зерна в большегрузные транспортные средства, формирования буртов зерна, механического перелопачивания его на открытых площадках и в складских помещениях, а также загрузки и выгрузки зерна из зернохранилищ. Это погрузчик зерна электрический самоходный ПЗЭС-90 и ПЗЭС-200, погрузчик зерна навесной ПЗН-250. Вся техника «Осколсельмаш» официально сертифицирована в ЕАЭС системах ГОСТ Р, СДС RU C-RU.

### ТОЛЬКО ФАКТЫ

Пожалуй, самой лучшей оценкой работы техники компании «Осколсельмаш» стали отзывы сельхозтоваропроизводителей, в чьих хозяйствах эта техника успешно эксплуатируется уже не первый год.

**Сергей Александрович Лесников,  
ООО ССП «Нива», Воронежская  
область:**

- В нашем хозяйстве работает четыре зерноочистительных комплекса от «Осколсельмаш»: два ОЗФ-50 и два ОЗФ-80. Уже сам этот факт говорит о многом. У этих машин, на мой взгляд, оптимальное соотношение качества работы и цены. Техника многофункциональная, сортирует сельхозпродукцию любого вида, что для нас немаловажно, ведь мы выращиваем различные культуры. В настоящее время два зерноочистителя работают на подсолнечнике, а два – на кукурузе. Зерновые мы уже отработали: пшеницу, ячмень, тритикале и даже просо – мелкосеменную культуру, с которой справится не каждый очиститель. Никаких нареканий у нас не возникает, и вся наша продукция на 100% соответствует ГОСТу. В общем, машины очень хорошие. А так как благодаря высокой культуре земледелия урожайность у нас постоянно растет, задумываемся о приобретении новых зерноочистителей «Осколсельмаш».

**Александр Геннадьевич Волков,  
руководитель ООО «Ниагара»  
Кваркенского района Оренбургской  
области:**

- В хозяйстве эксплуатируется ОЗФ-50. За отработанное время комплекс зарекомендовал себя с положительной стороны. Машина очень производительная, у нее хорошая астирация: вентилятор, сконструированный посередине, отлично очищает продукт в начале процесса и в конце работает по типу пневмосепаратора. Действительно, за один прогон можно получить хорошее качество зерна. Но, как правило, мы все-таки делаем два прогона: сначала чистим как товарное зерно, потом прорабатываем семенные партии. ОЗФ-50 работал с разными культурами: софлор, лен, нут... результат отличный, машина не подводила. Положительный момент - реостатом регулируется и вибрация, и обороты. Можно на разных оборотах работать даже в двадцатиградусный мороз, т.е. круглогодично.



В настоящее время планируем приобретение еще трех комплексов и, с большой вероятностью, свой выбор остановим на этих машинах. Тем более, что

сегодня комплексы поставляются в усовершенствованном варианте. Могли бы рекомендовать их и другим сельхозтоваропроизводителям.

## Приглашаем к сотрудничеству

Техника компании «Осколсельмаш», по отзывам оренбургских аграриев, зарекомендовала себя с положительной стороны: она позволяет снизить травмирование зерна основной фракции и повысить всхожесть семян, что значительно снижает затраты на послеуборочную обработку зернового вороха и подготовку семенного материала, а значит, положительно влияет на повышение доходности хозяйств.



**По всем вопросам приобретения техники обращаться:**

**E-mail: [oskolselmash@yandex.ru](mailto:oskolselmash@yandex.ru)**

**Тел./факс - 8(47233)4-44-14, тел.: 8(47233)4-44-56, 4-80-28**



# Кристалл: идеален для мульчирующего посева

**Сегодня проводя стерневую обработку почвы, аграрии стараются достичь сразу нескольких целей: побороть сорняки, взрыхлить почву, заделать большие объемы органической массы и семян падалицы. И все это под силу стерневому культиватору Кристалл компактной конструкции от ЛЕМКЕН.**

На разных этапах новый культиватор Кристалл может осуществлять как поверхностную обработку, так и обработку на среднюю глубину. При поверхностной обработке в первый проход стрельчатые лапы "Три-Микс" специальной формы осуществляют сплошную обработку и заделывают падалицу и органическую массу неглубоко в почву. Семена падалицы остаются в верхнем слое почвы и быстро прорастают. Вторую обработку производят приблизительно через две недели. Теперь тот же самый культиватор может работать на глубину 10-15 см. А стрельчатые лапы проходя под всходами, срезают их и вырывают корни ростков. При этом культиватор интенсивно перемешивает солому и органические остатки и распределяет их равномерно в почве.

## ИДЕАЛЕН ДЛЯ МУЛЬЧИРУЮЩЕГО ПОСЕВА

Если в дальнейшем планируется посев по мульче, и в поверхностном слое почвы находится большое количество соломы, Кристалл может провести обработку даже на глубину до 18 см. Таким образом, происходит рыхление всего пахотного слоя почвы и концентрация соломы в верхнем слое почвы уменьшается, что является главными предпосылками успешного мульчированного посева.

Благодаря новым стрельчатым лапам "Три-Микс" стерневой культиватор сочетает в себе проверенные преимущества двухрядного культиватора с преимуществами трех- или многорядного. Меньшее количество стоек и эффективные рабочие органы при минимальном тяговом усилии обеспечивают оптимальное качество при стерневой обработке почвы. По сравнению с многорядными культиваторами двухрядный Кристалл намного короче и компактнее. Данная конструкция обеспечивает лучшее ведение по глубине, чем у длинных многорядных культиваторов и требует меньшую грузоподъемность навески и меньший фронтальный балласт. Таким образом, навеска агрегата на трехточечную навеску трактора возможна при ширине захвата до шести метров. При



ширине захвата три метра достаточно трактора мощностью в 100 лошадиных сил.

Стоит отметить, что компактный культиватор Кристалл от ЛЕМКЕН поставляется как навесной и полунавесной агрегат с шириной захвата от трех до шести метров. В базовую комплектацию входит болтовая защита на срез, в U-версии используется автоматическая необслуживаемая защита стоек.

## НОВОЕ ПОКОЛЕНИЕ СТРЕЛЬЧАТЫХ ЛАП

Новейшая разработка "ТриМикс" своей инновационной формой одновременно сочетает в себе три рабочих органа на одной стойке и тем самым обеспечивает значительно более интенсивное перемешивание, чем все ранее предложенные формы стрельчатых лап. Долото глубоко врезается в почву, лапы подрезают ее, а установленные на концах лап направляющие пластины еще раз оборачивают почву. Таким образом, при ширине захвата три метра Кристалл располагает только

7 стойками, но имеет 21 рабочий орган. Для достижения оптимального качества работы на переднем ряду расположены стойки с широкими стрельчатыми лапами, а на заднем ряду – с узкими. Острия лемеха и направляющие пластины закреплены всего одним болтом к стойке. Благодаря стрельчатым лапам Кристалл идеально оснащен для поверхностной стерневой обработки. Острия лемеха с длинными параллельными краями оптимизированы с точки зрения вхождения в почву и потребности в тяговом усилии. Размещение стрельчатых лап с нахлестом даже при небольшой глубине обработки обеспечивает равномерное и интенсивное заделывание соломы. А высушивание почвы предотвращается за счет разрушения всех капилляров.

## РЕШАЮЩУЮ РОЛЬ ИГРАЕТ РАСПОЛОЖЕНИЕ

Стойки и сферические диски для выравнивания почвы у культиватора расположены так, что поток почвы приходит в покой до контакта со следующим рабочим органом. Так, Кристалл работает равномерно и без забиваний даже в тяжелых почвенных условиях по всей ширине захвата. Полу-сферические диски позади стоек обеспечивают дополнительное распределение соломы и почвы и надежно выравнивают поверхность почвы. Обширное предложение прикапывающих катков обеспечивает оптимальное измельчение, обратное прикапывание и выравнивание на самых различных почвах. При изменении глубины обработки полусферические диски адаптируются к новой рабочей глубине автоматически без последующей перестановки. А с помощью параллельного закрепления полусферические диски и прикапывающие катки всегда остаются в правильном положении и сохраняют постоянную глубину обработки. Маятниковое крепление каждого сегмента катка в складываемом варианте Кристалла обеспечивает хорошее копирование рельефа и равномерное обратное уплотнение почвы.





## Официальный дилер смазочных материалов «Shell»

- Моторное масло
- Гидротрансмиссионное масло
- Гидравлическое масло
- Антифриз
- Редукторное масло
- Компрессорное масло
- Смазка

Смазочные материалы



Шины для С/х техники



Фильтры

Семяпроводы



## ТОО «Агроном» Официальные представители жаток



Кукурузная жатка «Aktürk»



Жатка для уборки подсолнечника «Nardi»

Контакты:

Социальные сети:

Адреса:

ТОО «Агроном»

☎ 8 701 872 74 65 - Костанайская обл.

☎ 8 771 033 94 65 - Акмолинская обл.

📷 [agronorm.kz](https://www.instagram.com/agronorm.kz)  
 🌐 [www.agronorm.kz](http://www.agronorm.kz)

📍 г. Костанай, БЦ Премьер  
 ул. Арыстанбекова 1, офис 8

📍 г. Кокшетау, БЦ Имана  
 ул. Назарбаева 11г, офис 16



К **150** летию



~~64 646 400~~  
тенге

**50 000 000**  
тенге

## ALCOR 12

УНИВЕРСАЛЬНЫЙ ПРОИЗВОДИТЕЛЬНЫЙ  
ПОСЕВНОЙ КОМПЛЕКС

~~46 009 600~~  
тенге

**ALCOR 7,5**

**33 000 000**  
тенге



~~54 949 440~~  
тенге

**ALCOR 10**

**40 000 000**  
тенге



**+1** ГОД ГАРАНТИИ  
ДОПОЛНИТЕЛЬНО



# ELVORTI

S I N C E 1 8 7 4

## ANTARES 6X4



## PALLADA 6000







# Резервуарная Фильтрация Топлива



ЭФФЕКТИВНОСТЬ ФИЛЬТРАЦИИ

**99,99%**  
**4 МИКРОН**

ISO 22/21/18

ISO 14/13/11

**TITAN AGRO**  
KAZAKHSTAN

titanagro +7 771 083 82 26



## TITAN AGRO KAZAKHSTAN

официальный дистрибьютор смазочных материалов

### TotalEnergies Agri Range



г. Кокшетау, ул. Уалиханова, 197 А  
БЦ "Евразия", 4 этаж, каб. 5  
www.titanagro.kz

тел.: +7 7162 77 52 69,  
моб.: +7 771 010 75 03  
e-mail: advojanova@mail.ru





# SOUZ-AGRO

**Капитальный ремонт и продажа тракторов:  
К-700, К-701, К-744 и агрегатов серии «Кировец»**



## Также мы предлагаем:

✓ Бустерный вал  
К-700А, К-744

✓ Ведущий мост  
К-700А, К-744

✓ Труба шарнира

✓ Кабина после капитального ремонта  
на трактора К-700А, К-701, К-744

✓ Облицовка

✓ ДВС  
от 245 до 420

✓ КПП  
К-700А, К-744

✓ ГУР



г. Костанай, 3 километр  
Аулиекольской трассы

e-mail: [toosouzagro@mail.ru](mailto:toosouzagro@mail.ru)  
[@souz\\_agro](https://www.instagram.com/souz_agro)

8 777 298 59 58 Николай  
8 705 33 11 666 Виктор  
8 777 287 30 77 Станислав



# На выбор много вариантов

**Традиционная выставка «Агро Костанай 2024» не только дала возможность аграриям региона приобрести необходимую продукцию для предстоящей посевной кампании, а также продемонстрировала новые тенденции в АПК.**

Мероприятие, в этот раз, посетило не меньшее количество людей чем в прошлые годы, но вот география участников заметно снизилась. Несмотря на междусобойчик ассортимент «Агро Костанай 2024» не уступал предыдущим выставкам.

## ЧТО ЕСТЬ ПОЕСТЬ?

ИП «Фуд сервис» занимается дистрибуцией мясной и молочной продукции. Если мясные изделия - колбасы и деликатесы «Рубиком» известны у нас давно, то продукция, производства петропавловского молочного завода командитного товарищества «Зенченко и К» только начала захватывать местный рынок. Но стоит отметить, делает она это очень активно. Буквально ворвалась на костанайские прилавки супермаркетов и магазинов. И меньше чем за месяц сумела полюбиться многим, особенно натуральное молоко с минимальным сроком хранения – 5 суток. Как сказала одна моя знакомая – «Сейчас все в Костанае за этим молоком бегают». Все, не все, но то, что покупают охотно, это точно.

Геннадий Зенченко сам обратился к нам и предложил дистрибуторский контракт, - говорит Ильяс Ахметов дистрибутор ИП «Фуд сервис». – Продукция представлена на сегодня во всех супермаркетах города и в 25% кофейнях вы пьете кофе с молоком КТ «Зенченко и К». Продукция имеет множество наград, еще отец Геннадия Генадьевича начинал это производство, который является Героem Социалистического труда Казахстана.

В ассортименте сметана, кефир, творог, масло и даже сыворотка. Возможно в будущем завезут и муку от этого производителя.

Павлодарский «Рубиком» является одним из самых крупных мясоперерабатывающих заводов Казахстана. Продукция рассчитана на самый широкий слой населения, для этого, кроме общего цеха переработки на предприятии есть и специализированный цех по выпуску халяльной продукции. Завод выпускает не только колбасные изделия, но и деликатесы: карбонат, свиные рульки, шпик. Хит продаж сервелат «Брестский».

Не смотря на популярность привозных колбас, родные производители все же занимают в сердцах костанайцев первое место. По словам дистрибуторов ИП «Фуд сервис» колбасные изделия бренда



«От Розумовича» самые любимые в нашем регионе.

## ТЕХНИКА ВСЕМУ ГОЛОВА

Гости мероприятия выступали с приветственным словом перед участниками выставки. О развитии сферы АПК в регионе рассказал руководитель Управления сельского хозяйства и земельных отношений Ибрагим Бекмухамедов.



- На развитие сельского хозяйства в текущем году выделено 56,6 млрд тенге, в том числе на субсидирование 38 млрд тенге, - говорит Ибрагим Бекмухамедов. - Как правило объем выделяемых средств будет увеличиваться в течение года. Также продолжается программа льготного кредитования сельхозтоваропроизводителей.

Ведущее предприятие по выпуску сельскохозяйственной техники АО «АгроМашХолдинг» на выставке представило линейку тракторов Lovol, Deutz Fahr, комбайны Essil. Завод предоставлял скидки на покупку новинок Lovol 2604, 260 л. с., Deutz Fahr 4100, 100 л. с.

Директор казахстанского филиала группы компаний «Ростсельмаш» Владимир Иванченко анонсировал интересные новинки. Трактор 2400 имеющий экономичный двигатель с номинальной мощностью 430 л.с. китайского производства, с первичной системой гидравлики, который позволяет комбинировать его с любыми сельхозорудиями. Второй новинкой стал уникальный для казахстанского рынка комбайн 6-го класса «Т 500».

- «Т 500» совершенно новый комбайн, единственный в Казахстане, - отмечает ведущий инженер сервисной службы «Ростсельмаш» Виктор Шевченко. - Это двухбарабанный, шестиклавишный комбайн. Бункер объемом 10 тыс, скорость выгрузки 102 литр в минуту. Его особенность два барабана. Первый бильный, второй промежуточный, следом сепарирующий и затем отбойный битор. В рекламе его так и называют тетрапроцессор, «тетра» значит 4. Благодаря чему производительность мощнее чем у классических. Машина зарекомендовала себя на влажных полях в России. Думая он подойдет для северных районов области, где урожайность большая до 30 ц/га. При меньшей урожайности машина будет недогружена.

Стоимость «Т 500» с 9-метровой жаткой около 114 млн тенге.

Также была представлена не типичная для агро выставки техника – внедорожники Tank 300 и Tank 500. Скорее всего эта продукция рассчитана на аграриев, которые подумывают сменить свой старенький джип на новый. Ведь по полям можно передвигаться только на таких машинах.

Костанайское ТОО «Tabys AgroTeh» представили продукцию российских заводов.

- Мы дилеры, продаем почвообрабатывающую и посевную технику российских заводов и одного



польского, - отмечает менеджер Марина Таласпаева. - В основном посевные комплексы, разной модификации и ширины захвата, культиваторы, бороны, плуги, плоскорезы. Покупают очень хорошо, клиенты по всему Казахстану. У местных покупателей большей популярностью пользуется посевные комплексы «Фит Агро». Но каждый выбирает модель исходя из того, какая почва на полях. Есть дисковые, сошниковые, анкерные. Хорошо берут бороны, здесь мы представили новинку этого года - борону типа зиг-заг «Радуга 21» с шириной захвата 21 метр. Еще хорошо берут легкий культиватор КСПО, как раз для нашей почвы.

Современные виртуальные технологии представили студенты Костанайского колледжа автомобильного транспорта. VR очки с джойстиком уже внедрили в учебный процесс. Теперь студенты могут посмотреть устройство двигателей, а также заняться их ремонтом в виртуальной реальности. Такие новшества полезны еще и тем, что подстегивают интерес к учебе. Радует, что программное обеспечение инновационной разработки отечественного производства. Помимо инноваций колледж заодно заявил о себе как о кузнице кадров, готовые к работе в сфере сельского хозяйства.

- В нашем колледже готовят специалистов по ремонту автотранспорта, говорит преподаватель Александр Попруга. - Техник-механик готов работать в сельском хозяйстве, выполнять ремонт, также, как и автоэлектрик, который может починить как легковые машины, так и электрику сельхозтехники. После теории у нас всегда следует практика. В колледже есть много камазовских двигателей и коробок передач, и от легковых автомобилей. Придя на производство наши студенты уже знают, что им нужно делать.

Желающим заняться точным земледелием, или продолжить развивать его в своем хозяйстве, компания Alatai Agro предлагала китайские и канадские автопилоты-навигаторы. По словам сотрудников компании, канадский навигатор Hexagon обеспечивает точность работы до 10 см, работает от спутника, устанавливается на любую технику, при необходимости можно снять и поставить на другую машину.

Российская компания ЛБР насчитывает 25 филиалов, два из которых в РК, в Павлодаре и Костанайе. Компания занимается поставкой полного спектра сельхозтехники для всех агротехнических операций: почвообработка, посев культур, кормозаготовка, внесение удобрений и химзащита растений и пр.

- В преддверии начала весенне-полевых работ популярностью пользуются протравители семян, загрузчики сеялок, катки, различные бороны,



- говорит менеджер Александр Соколовский. - Техника которая помогает сохранить влагу. Есть у нас и новинки: китайские трактора Farmer от дочерней немецкой компании Deutz Fahr.

Официальный дилер сельскохозяйственной техники Zoomlion ТОО Кыран Агро красовался новенькими зелеными тракторами трех моделей. Два трактора мощностью 90 и 160 л.с. и новинка Zoomlion RG 1804 с номинальной мощностью 180 л.с.

- Модель обрела популярность в России в прошлом году, теперь поставляют и в Казахстан, - говорит менеджер Темирлан Смагулов. - Уже есть положительные отзывы от аграриев с юга страны, с Восточно-Казахстанской области. Как и все современные модели трактора Zoomlion тоже имеют систему предварительной очистки воздуха «циклон», защищающих двигателя от пыли.

### СЕМЕНА ОСНОВА УРОЖАЯ

Регулярный участник всевозможных агро выставок и Дней поля, легендарная Карабалыкская сельскохозяйственная опытная станция не смогла пропустить массовое собрание потенциальных клиентов и партнеров. СХОС привезла свою продукцию - сорта сельскохозяйственных культур, часть из которых известны на весь Казахстан. С

2018 года предприятие провели полную сортомену, перейдя на селекцию только своих авторских сортов. Аграриям выбрать есть из чего: пшеница мягких сортов - «Айна», «Фантазия», «Казахстанская раннеспелая», «Ламис», «Карабалыкская ранняя», пшеница твердых сортов - «Костанайская 207», «Асангали 20». И не только царицей полей ограничились селекционеры. Выводят и прочие востребованные культуры: ячмень - «Великан», «Медикум 18».

- Также у нас есть нут, районированный сорт «Карабалыкский 1», новинка масово размножается, с урожая текущего года будет представлен к реализации, - говорит председатель правления ТОО «Карабалыкская СХОС» Роман Пугачёв. - Это связано с диверсификацией в северных

регионах. В силу уменьшения зерновых, нам нужно переходить на бобовые и масличные. Кстати о масличных культурах. Совсем недавно нами получен патент на новый сорт льна «Асай», который превышает стандарт сорта «Костанайский январь» на 2,5 ц/га. Еще по одному сорту чечевицы и гороха переданы на сортоиспытания. Популярностью пользуется вся наша продукция, все что мы производим, даже не хватает на всех. Сорт пшеницы «Айна» сильно распространен, многие хозяйства его ввели. За ним охотятся, все его просят.

Еще одна компания занимающиеся селекцией растений — KAZSEEDS, впервые участвует в «Агро Костанай». Ее представители приехали к нам из Астаны. Компания реализует семена кормовых культур: кукуруза, сорго, суданская трава, просо. Интересный факт — вся гамма-генетика произведена и выведена в США, так как соучредитель фирмы американский ученый селекционер.

- Продукция является нашей интеллектуальной собственностью, на рынок Казахстана семена поставляем с 2020 года, - отмечает директор компании KAZSEEDS Серик Рамазанов. - Наши семена сеют крупные молочно-товарные фермы Казахстана: КТ «Зенченко и К», ТОО «Агрофирма Родина», из костанайских это ТОО «Олга Агро».

Акцент KAZSEEDS делает на семенах гибридов кукурузы. Гибрид кукурузы «Ванесса» в 2023 году в Актобинской области показал урожайность зерна 120 ц/га. Это гибрид с ФАО 430, он двойного назначения, предназначен для производства как силоса, так и зерна. Гибриды кукурузы KAZSEEDS аграрии сеяли и на богарных землях в Северо-Казахстанской, Костанайской, Акмолинской областях. В Костанайской области гибрид «Лола» дал на богаре 54 ц/га в зерне.

- На богаре в «Олга Агро» гибрид кукурузы «Лола» дал 5 тонн/га, неплохой результат, - говорит Серик Рамазанов. - Поэтому мы и решили участвовать в выставке. Показать наши семена, они достаточно стрессоустойчивы к засухе, толерантны к биотическим болезням, имеют богатые показатели жиров, белков. Для Костанайской области подойдет гибрид кукурузы «Алия» ФАО 160, «Айша» ФАО 180, уже упомянутая «Лола» с ФАО 190. В среднем урожайность наших гибридов кукурузы от 5 тонн/га, при поливе значительно выше. Так в Актобинской области в корнаже достигли урожайности 17,6 тонн/га, при 14% влажности 15 тонн/га. В силосе 540 и 570 ц/га.

Василий ВАСИЛЬЕВ,  
фото автора





# Влагу на замок

**Весенний период является одним из самых важных этапов в отрасли сельского хозяйства. В это время начинается наиболее беспокойная и ответственная пора для сельхозпроизводителей. Невозможно на 100% спрогнозировать, какой именно будет весна, однако каждый аграрий знает, что ему предстоит кропотливая, трудоемкая, но очень полезная подготовка земли перед посевом.**



## ПРИБИВКА ВЛАГИ НА ПОЛЯХ, ЧТО ЭТО ТАКОЕ?

Прибивку влаги на полях производят для того, чтобы влага не имела возможности испаряться и оставалась в грунте, тем самым питая посеянные культуры. В будущем это помогает улучшить качество зерна, а также увеличить урожайность.

## СКОЛЬКО ВЛАГИ ТЕРЯЕТ ЗЕМЛЯ И ПОЧЕМУ ЭТО ПРОИСХОДИТ?

Главное условие подготовки грунта перед посевом — боронование или закрытие влаги весной. Данный процесс должен быть произведен в самом начале весенних работ, сразу после того, как земля достигнет физической спелости (перестанет липнуть, пачкаться и начнет нормально разрабатываться). Это должно быть выполнено в самые короткие сроки, так как в весеннее время земля быстро высыхает и теряет огромное количество влаги, что негативно влияет на количество собранного урожая.

Потеря влаги напрямую зависит от ее запасов в земле после схода снежного покрова, температуры воздуха, покрытия земли мульчей и скорости ветра. Зависимо от погоды, за один месяц предпосевного периода земля может потерять +/- 20-50 мм влаги. В среднем данные потери равняются 3-5 ц/га зерна для обеспечения среднего уровня урожайности в 13-15 ц/га, земля должна быть увлажнена на 70-80 см. Отдельное внимание необходимо уделить тем участкам, на которых во время осенней обработки появились глыбы, усиливающие потерю влажности.

Чтобы сохранить влажность, необходимо использовать шлейфы и бороны. В 1 ряду агрегата на уплотненном грунте размещаются бороны, а на 2 шлейфы. Если обработка будет проводиться на структурном грунте, то в 1 ряду агрегата размещаются шлейфы, а на 2 бороны. Основное условие, при котором проводится закрытие влаги на полях — это эффективное рыхление поверхности грунта. Чтобы достичь его, нужно проводить рыхление в 2 следа.

Метод «закрытия» влаги определяется состоянием и характером поля. Земля вспаханная осенью бороновается с помощью зубовых борон в 3-4 следа. Повторный процесс боронования необходимо проводить поперек/по диагонали первого.

Та земля, которая обрабатывалась с помощью безотвальных орудий, должна быть обработана при помощи игольчатой бороны.

Поля, которые не были обработаны с осени, лучше обработать с помощью лущильника имеющего плоские диски, а после этого забороновать или прикатать катками. В том случае, если земля влажная (к примеру, в дождливую погоду) — необходимо бороновать, если же земля сухая (в ветреную ясную погоду) — необходимо прикатывать. Прикатывание должно проводиться сразу после того, как высохнут верхние гребешки комков земли.

## НОВИНКИ ПРИВЫЧНОГО ПРИЕМА

Касаемо технических новинок, с целью закрытия влаги во время нулевой обработки земли используется «Борона цепная Дву-

реченского». Эта борона применяется для разрушения корки на земле, рыхления верхних слоев грунта, мульчирования земли остатками стерни и для выравнивания сорняков. Принцип работы этой бороны является следующим: во время движения бороны по земле, зубья цепи, попадая в поверхностный слой грунта, создают относительно оси цепи вращающий момент, приводя ее во вращение. Зубцы на каждом звене цепи начинают поочередно взрыхлять поверхность земли. Данный эффект существенно усиливается благодаря углу между поперечной осью бороны и осью цепи. Качение цепи по земле существенно минимизирует тяговое усилие агрегата тянущего борону, что позволяет осуществлять процесс боронования на максимально высокой скорости. Также серьезно сокращается и расход дизельного топлива, опускаясь до 0,9 л/га. Габариты данной бороны в положении транспортировки дают возможность перемещать ее по дорогам/трассам общего пользования.

Какие бы методы не использовались для возделывания земли, накопленная в грунте влага должна быть сохранена к посеву. Именно на это направлены ранневесенняя и промежуточная обработки. При этом, проведение ранневесенней обработки положительно влияет на прогрев земли, стимулируя минерализацию и активируя прорастание разных сорняков. Что, в свою очередь, увеличивает возможности использования глифосатов во время допосевного периода, что значительно повышает производительность промежуточных обработок до 5-7 раз, давая возможность выполнить большой объем работ в самые короткие сроки.



# ТОО "ЭКСПРО"

производит и реализует технику:



Косилка КТУ-6.0



Косилка КТУ-4.0



Погрузчик  
ПУН-0.8



Грабли ГПГ-4.5, 6.5, 12



АСВК-4

Казахстан, г. Костанай, ул. Мауленова, 16/2  
+7 (7142) 28-45-76, +7 -705-331-66-55  
e-mail: Expro.09@mail.ru

ИП СпецАгроЗапчасть реализует:

## Посевные комплексы



«КУЗБАСС»

от дилера

### ЗАПЧАСТИ ДЛЯ:

- Посевных комплексов «Кузбасс»
- Режущих систем «Шумахер»
- Прицепных жаток ЖВЗ-10,7
- Двигателей ТМЗ
- Дисковых борон БДМ и БДТ-720



Услуги по переоборудованию стандартных систем  
срезов жаток на систему среза «Шумахер»

РК, г. Костанай, ул. Карбышева, 8 Г, маг. «КУЗБАСС»  
8(7142) 28-37-70, 8-775-466-48-15, 8-777-301-24-92  
e-mail: abdsamat77@mail.ru

## ТОО «Костанай Сельхоз Снаб»

реализует Двигатели:

# ЯМЗ

Качество ЯМЗ



238НДЗ

236НД-4

238НД5

236БК-3

236НД

236БК-4

236НД-3

240БМ2-4

## И ЗАПАСНЫЕ ЧАСТИ К НИМ!

г. Костанай, ул. Мауленова, 16/2, тел./факс: 8(7142) 28-49-14,  
моб.: 8 777 274-39-66, e-mail: kostanayselhozsnab@mail.ru

РК, г. Костанай, ул. Карбышева, 22 Б, маг. №17  
тел./факс: 8 (7142) 22-43-83

ЯМЗ



# «Борщевые» комбайны

**Бережное получение чистых корнеплодов обуславливает дальнейшее хранение и эффективность переработки овощей. Определяющую роль в этом играют современные машины для уборки таких культур, в частности картофеля, лука, свеклы, моркови и других.**

*Продолжение. Начало материала в предыдущем номере.*

## УМНАЯ ГИДРАВЛИКА

В последние годы флагманской моделью прицепной техники компании Rora для уборки свеклы и картофеля была двухрядная модель Keiler 2. К выставке Agritechnica производитель представил обновление в виде образца Keiler RK22. Недавно за общую концепцию и технологическое лидерство эта машина была удостоена престижной премии German Innovation Award 2023. Появились следующие новые возможности: телескопическая ось с увеличенными на 30% усилием поворота колес и углом поворота, светодиодное освещение с большим количеством прожекторов на всей технике, повышенная безопасность благодаря трем аварийным выключателям в стандартной комплектации и новому ПО, гидравлическая опорная стойка в центре агрегата, а также эргономичные и безопасные сортировочные платформы с поручнями по всей длине. Отметим, что техника может использоваться для уборки не только картофеля, но и других культур, в частности лука, моркови, сельдерея, пастернака, топинамбура и свеклы.

Рабочая гидравлика RK22 была полностью переработана для еще более эффективного управления всеми функциями, а также для увеличения мощности привода. Работает полностью гидравлический привод всех систем сепарации, транспортеров и цепей в сочетании с внутренней рабочей гидравликой с электронным управлением и чувствительностью к нагрузке. Гидравлическая система трактора подает масло на картофелеуборочный комбайн только тогда, когда требуется мощность. Электронная система определения нагрузки регулирует необходимое количество масла в зависимости от потребности. По сравнению со стандартными вариантами, функционально зависимое интеллектуальное управление гидравлическим давлением на тракторе минимизирует вибрации в гидросистеме комбайна и значительно повышает точность и управляемость рабочих функций. Снижение частоты вращения двигателя трактора позволяет экономить топливо и ресурсы. Гидравлическая система может быть индивидуально адаптирована к различным требованиям орудия и рабочего процесса. Одним из новшеств является гидравлически управляемая направляющая для еще более точного контроля глубины уборки с помощью специально разработанного для нее картриджа с регулировкой давления.



Новая модель оснащена системами регулирования, знакомыми по самоходным свеклоуборочным комбайнам Tiger 6S и Panther 2S. Быстрая замена позволяет в течение нескольких минут и без специальных инструментов поменять гребнеобразователь на подборщики валка, без гребнеобразующих катков или для специальных культур. Это практичное решение для картофелеводов, которые также выращивают лук и свеклу и могут нуждаться в смене подборщика несколько раз в день. Опция повышения эффективности сепарации на комковатых и каменистых почвах будет доступна для комбайна с сезона 2025 года. В дополнение к обычному терминалу техника может быть дооснащена двумя видеотерминалами высокого разрешения для цифровых камер. До семи подобных устройств высокого разрешения с функцией приближения можно установить на машину, при этом они будут передавать на сенсорные дисплеи четкое изображение, что еще больше повышает производительность и оптимизирует результаты работы. Настраиваемая компоновка и функция масштабирования видеопотоков увеличивают комфорт взаимодействия с системой. Для удобного управления уборкой и учета бункерные весы регистрируют репрезентативные данные об объеме урожая в высоком качестве с помощью шести весовых ячеек последнего поколения непосредственно на комбайне в поле.

## ОВОЩНОЙ УНИВЕРСАЛ

Линейка бельгийского производителя сельхозтехники Dewulf включает двухрядный прицепной комбайн R2060 для уборки

картофеля, лука, моркови и свеклы. Машина имеет четыре варианта исполнения благодаря модульной конструкции, так как различные страны и регионы предъявляют особые требования к подобной технике. Версии имеют разное количество, виды и расположение лент-транспортеров. Комбайн убирает урожай со смещением и обладает одним из самых больших показателей производительности среди всех прицепных двухрядных просеивающих орудий, представленных на рынке. В стандартной комплектации машина оснащена системой APC. Уязвимость картофельной ботвы при уплотнении может меняться в зависимости от погодных условий, а данная разработка позволяет водителю заранее установить необходимое давление на гребень в зависимости от текущих потребностей. Опционально комбайн может быть оборудован системой, которая постоянно поддерживает оптимальную рабочую глубину. Также он имеет большой для своего класса размер шин до 1000/50 R25, что позволяет свести давление на грунт к минимуму.

В модели R2060 используется просеивающее полотно длиной 1800 мм. Опционально оно может быть оснащено гидравлическим приводом, который обеспечивает плавную регулировку скорости, позволяя полностью контролировать работу машины. Доступен уборочный комплект, имеющий три металлических опорных ролика, которые также служат для регулирования глубины, и большие, то есть порядка 900 мм, режущие диски с гидравлическим приводом.

*Продолжение читайте в следующем номере журнала.*



**Бороны зубовые  
гидрофицированные  
1-рядные**



**ТОО "ЦелинАгро"**

г. Нур-Султан, ул. Кендала, 9,  
тел. +7(7172) 25-30-15, +7-701-317-80-24, +7-705-1000-473  
e-mail: [tsellnagro@mail.ru](mailto:tsellnagro@mail.ru), [www.tsellnagro.satu.kz](http://www.tsellnagro.satu.kz)

**Бороны зубовые  
гидрофицированные  
2-рядные**



**ТОО «ПОДШИПНИК-2016»**

**ПОДШИПНИКИ:**

NBS, SKF, FKL, FAG, TIMKEN, DAS Lager, KABAT, ГПЗ  
всех типов и размеров  
на все виды техники и оборудования

**САЛЬНИКИ В АССОРТИМЕНТЕ**

8 (7142) 21 25 59  
8 702 245 39 77  
8 777 580 41 96  
8 747 323 83 36

[cerz101@mail.ru](mailto:cerz101@mail.ru)



Республиканский журнал



**zapchasty.kz**

**АгроМаш**  
сельхозтехника

**Техника для почвообработки**

**ПРИГЛАШАЕМ К СОТРУДНИЧЕСТВУ ДИЛЕРОВ!**

**Широкозахватные агрегаты с кольчато-зубчатыми катками УПА-ККЗ и с кольчато-шпоровыми катками УПА-ККШ**

Шарнирно-пружинная система подвески рабочих секций катков обеспечивает поперечное и продольное копирование поверхности обрабатываемого поля. Шахматное расположение кольчато-шпоровых катков в секциях исключает забивание их почвой.

Выпускаются агрегаты с шириной захвата от 10 до 24 м.

**Широкозахватные агрегаты с зубовыми бородами УПА-БЗ**



Выпускаются агрегаты для навешивания борон в один ряд с шириной захвата от 10 до 27 м. Выпускаются агрегаты для навешивания борон в два ряда с шахматным расположением и шириной захвата от 9 до 28 м с возможностью навешивания секций тяжелых зубопружинных борон.



**Широкозахватные агрегаты с винтовыми катками УПА-КВ**

Предназначены для подповерхностного прикатывания посевов с образованием на поверхности рыхлого вспушенного слоя почвы, заделки удобрений, обработки полей с вычесыванием и укладкой на поверхность поля пожнивных остатков растений и сорняков вплоть до их семян. Выпускаются агрегаты с шириной захвата от 9 до 18 м.



**Диско-культиваторы-глубокорыхлители серии ДГП**

За счет сменных рабочих органов агрегаты могут выполнять: дискование почвы, культивацию, глубокое полосное рыхление (щелевание), дискование с культивацией, дискование с глубоким рыхлением. Выпускаются агрегаты с шириной захвата от 2 до 12 м.



**Техника для очистки зерна**

**ПРИГЛАШАЕМ К СОТРУДНИЧЕСТВУ МОНТАЖНЫЕ ОРГАНИЗАЦИИ**

Проектирование, производство, монтаж и запуск в работу зерноочистительных комплексов ЗАВ.

- Машины предварительной очистки зерна барабанного типа марки МПОЗ и решетного типа марки ЗМП производительностью до 120 т/ч.
- Машины первичной очистки зерна марки ЗМ за счет работы на форсированных режимах и специфической конструкции решетных станков с рамками щеток при аналогичных габаритах и стоимости обеспечивают полуторакратное увеличение производительности при получении товарного зерна и семян с очисткой их от легковесных зерен, а также получении очищенного фуража.
- Производительность машин от 20, 40, 60, 90, 120, 160, 240 т/ч.

Запчасти к сушилкам: теплообменники, колбы, конуса, цепные и шнековые транспортеры.



Заказать и приобрести выпускаемую продукцию ООО НПФ «АгроМаш» можно по телефонам:

+7 (383) 348-79-09, 348-68-18, 348-55-53, моб.: +7-913-934-37-81, +7-913-772-45-88 по электронной почте: [info@agrnsk.ru](mailto:info@agrnsk.ru)  
а также на сайтах [www.agrnsk.ru](http://www.agrnsk.ru) или [сельхозтехника.рф](http://сельхозтехника.рф)



# Дисками по почве

*Для чего проводится дискование почвы, какие орудия для этого используются и на что обратить внимание при выборе дисковой бороны? При этом дискованием называют обработку почвы на различную глубину, с различными целями.*



*Окончание. Начало материала в предыдущем номере.*

## ТЯЖЕЛЫЕ ДИСКОВЫЕ БОРОНЫ: ОСОБЕННОСТИ И ТРЕБОВАНИЯ

Очень часто под термином «дискование почвы» понимают именно работу тяжелых дисковых борон — орудий, способных глубоко обрабатывать почву с частичным оборотом пласта. При этом в сравнении с традиционной обработкой (вспашкой) в процессе дискования не формируется переуплотнённая плужная подошва в подпахатном горизонте почвы, но обеспечивается достаточно «агрессивное» управление пожнивными остатками.

Тяжелыми такие бороны называют неслучайно: большая масса обеспечивает заглубление дисковых лезвий в почву. Поэтому при выборе такого почвообрабатывающего орудия стоит обращать внимание на вес агрегата, чтобы успешно проводить обработку в сложных агротехнических условиях. Например, масса борон серии DV Ростсельмаш в среднем составляет до 1 300 кг на метр ширины захвата.

Исходя из эксплуатационных требований тяжелая дисковая борона должна обладать мощной, надежной и ремонтпригодной конструкцией.

При выборе агрегатов такого типа на первый план выходят характеристики надежности. Например, наличие усиленных подшипников и подшипниковых узлов, их защита от попадания пыли и камней.

К примеру, подшипниковые узлы Т2-215, используемые в боронах Ростсельмаш серии DX и DV, выдерживают радиальные нагрузки до 10,5 тонны. И это расчетная максимальная нагрузка на каждый подшипник при 33 оборотах в минуту! При том, что масса всей бороны составляет 8–9 тонн.

А что касается безопасности использования, то, аналогично защите картера у автомобилей, такой подшипниковый узел в дисковых боронах DX и DV защищен специальным кожухом (металлической пластиной) сверху и снизу.

Стойки крепления рабочих органов (между дисковой батареей и рамой) защищают диски и подшипники батарей от преждевременного износа и разрушения, снижают ударные нагрузки при наезде на препятствия. Соответственно, при покупке дисковой бороны стоит уделить внимание надежности этих элементов конструкции.

У ведущих производителей для крепления дисковых батарей используются кронштейны С-образной формы из специальной пружинной стали, которые выступают своего рода амортизатором, снижая ударную нагрузку на подшипники.

Интересно, что, несмотря на основное назначение таких орудий — тяжелые работы, связанные с вводом в оборот залежных земель, расчисткой лесополос, обработкой пара, — они вполне успешно используются и для основной обработки почвы, при обычной работе с пожнивными остатками.

Как поступить в каждой конкретной ситуации, зависит от экономики хозяйства и почвенно-климатических региональных особенностей возделывания той или иной культуры.

## НЕ ЗАБЫТЬ ПРО ТРАКТОР

Дискование почвы — работа, связанная с высоким сопротивлением, требующим серьезных мощностных характеристик энергоносителя. При выборе дисковой бороны, особенно тяжелой, трактор становится одним из важнейших звеньев успешной цепочки эффективной и качественной работы данного орудия.

Скорость — основная составляющая успеха

работы и дискового орудия в целом, и тяжелой дисковой бороны в частности. Так как высокая производительность агрегатов для вертикальной обработки почвы достигается за счет высоких рабочих скоростей — до 16 км/ч.

И соответственно, для качественного выполнения работ (чтобы диск вращался, а не проваливался) скорость не должна падать ниже 10 км/ч.

Для оптимального выполнения технологических требований (поддержания скоростного режима) рекомендованный запас мощности составляет около 50 л. с. на метр рабочей ширины орудия (при работе с дисками 560–620 мм). Если же речь идет о дисках с большим диаметром, то он должен быть, соответственно, выше.

Следовательно, при подборе трактора важно внимательно отнестись к значениям мощности, указанным в спецификации по эксплуатации: зачастую в сопровождающих материалах указывается минимальная требуемая мощность машины для работы с агрегатом. Иными словами, мощность трактора при минимальной глубине обработки, на легких почвах, с минимальным углом атаки и с минимальной скоростью обработки!

И трактор, подобранный по таким ориентирам, бороны не потянет или будет работать с ней очень медленно и неэффективно. Использование дискового орудия на такой скорости теряет смысл.

Поэтому специалисты компании Ростсельмаш советуют подбирать трактор под дисковую бороны, учитывая ее максимальные параметры: тяжелые вязкие почвы, максимальный угол атаки, при котором возникает максимальное сопротивление тягового усилия.

Это позволит не только комфортно и качественно работать на поле с максимальным эффектом, но и избежать перерасходов топлива, перегрузок двигателя и раннего износа деталей энергоносителя и агрегата.

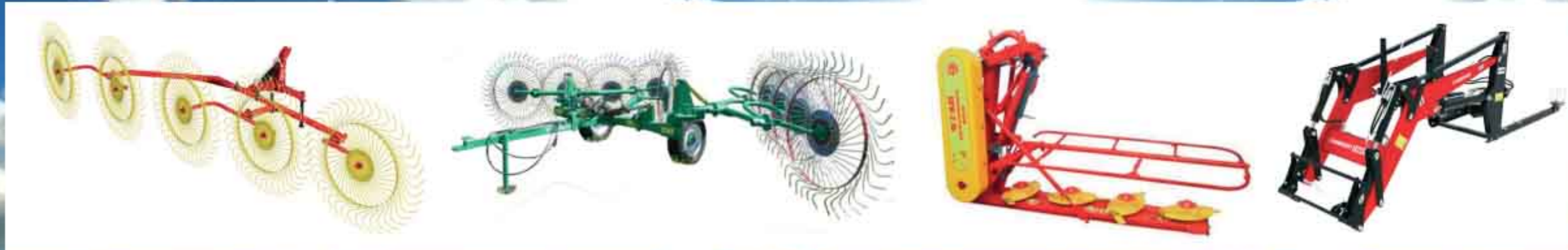




# «АГРОТЕХКОМПЛЕКТ»

*широкий выбор новой сельхозтехники  
с доставкой в регионы Казахстана.*

- ЖАТКИ
- ГРАБЛИ
- БОРОНЫ
- КОСИЛКИ
- ПРИЦЕПЫ
- СЕЯЛКИ
- ПОСЕВНЫЕ КОМПЛЕКСЫ
- ПЛУГИ
- ПРЕСС-ПОДБОРЩИКИ
- КУЛЬТИВАТОРЫ



*Сотрудничаем с надежными производителями  
России, Украины, Белоруссии, Польши и Китая,  
расширяя сеть представительств.*

## ELVORTI HARVEST



г. Костанай, ул. Карбышева, 37А  
tdatk.kz@mail.ru,  
tdatk.kz@yandex.kz

☎ Тоо Тд-Агротехкомплект  
📷 tdatk\_kst  
🌐 agrotehkomplekt.kz

+7-771-058-98-35  
+7-771-058-98-66  
+7-707-079-99-09  
+7-771-094-01-49



 **GREEN DAY**  
**JANA DALA 2024**  
Казахстанский День Поля

**18-19** ИЮЛЯ

 [www.expotime.kz](http://www.expotime.kz)  
 [@jana\\_dala\\_green\\_day](https://www.instagram.com/jana_dala_green_day)  
 [www.facebook.com/kostanay](https://www.facebook.com/kostanay)  
 [@jana\\_dala](https://www.telegram.com/jana_dala)  
 [@jana\\_dala\\_green\\_day](https://www.youtube.com/jana_dala_green_day)

Специализированная  
выставка-демонстрация  
Казахстанский День поля  
“Jana Dala / Green Day ‘2024”

ОРГАНИЗАТОР:



Акмолинская область,  
Аккольский район,  
демонстрационные поля  
ТОО “Енбек”

+7 701 588 5497, +7 705 779 0035  
e-mail: expotime.kz@gmail.com

+7 776 916 44 99, +7 701 516 4102  
e-mail: expotime.direction@gmail.com

+7 778 562 6736  
e-mail: baskakova\_l.l@mail.ru

+7 701 235 2999  
e-mail: adt.expotime@gmail.com



**KAZ AGRO** **KAZ FARM**

**KazAgro & KazFarm**  
KAZAKHSTAN INTERNATIONAL AGRARIAN EXHIBITIONS


**Expo Group**  
International exhibition company

+7 7172 76 88 88  
+7 701 101 90 31  
+7 701 216 22 91  
+7 701 958 29 73  
+7 701 952 86 72

info@expogroup.kz  
manager@expogroup.kz  
food@expogroup.kz  
project@expogroup.kz

kazagroexpo.kz  
kazfarm.kz

 @expogroupkaz

«EXPO» IEC, Astana, Kazakhstan  
**October 22-24 қазан 2024**  
Қазақстан, Астана, «EXPO» көрме орталығы





# АГРОСИЛА

г. Караганда, моб.: 8-777-893-60-40, 8-701-376-69-04, e-mail: andrey\_birukov@mail.ru



- Инновации в растениеводстве
- Стимуляторы роста растений
- Микроудобрения
- Корректоры pH

## ИМИДЖЕВАЯ ПРОДУКЦИЯ С ВАШИМ ЛОГОТИПОМ

veer.kz

г. Костанай, Пр. Аль-Фараби, 111а,  
Бизнес-Центр «ПАРУС»

8 /7142/ 751520, 8 /708/ 4751520  
8 /7142/ 754905, 8 /708/ 4754905  
zakaz@veer.kz



**Специализированный рекламно-информационный журнал для руководителей, специалистов предприятий и организаций**

**СОБСТВЕННИК: ИП Парубин Е. Г.**

**ДИРЕКТОР ИЗДАНИЯ ГЛАВНЫЙ РЕДАКТОР:**

**Евгений ПАРУБИН, feel85\_kms@mail.ru**

**ДИЗАЙН И ВЕРСТКА: Евгений ПАРУБИН**

**ОТДЕЛ РЕКЛАМЫ:**

**Анастасия**

**zapchasty\_kz@mail.ru**

**ПАРУБИНА:**

Свидетельство о постановке на учет периодического печатного издания № 15760-Ж от 28 декабря 2015 года, выданное Министерством по инвестициям и развитию Республики Казахстан Комитет связи, Информатизации и Информации

**АДРЕС РЕДАКЦИИ:** 110000, Казахстан, Костанайская область,

г. Костанай, ул. Аль-Фараби, 115, кабинет 227; тел. +7 (7142) 91-71-81, 91-71-61; E-mail: zapchasty\_kz@mail.ru, [www.Z-4.kz](http://www.Z-4.kz)

За размещение рекламного материала в журнале "ЗапчастиKZ" ответственность несет рекламодатель. Редакция может не разделять точку зрения автора. Перепечатка материалов допускается только с письменного разрешения редакции. Материалы обозначенные знаком "R" печатаются на правах рекламы. Периодичность выхода - один раз в месяц. Тираж 5000 экземпляров. Распространяется на территории Республики Казахстан. Журнал отпечатан - ТОО "Полиграфия Костанай", г. Костанай, ул. Мауленова, 16.





общество с ограниченной ответственностью  
**«ОСКОЛСЕЛЬМАШ»**

*Техника, которой доверяют!*

**ПРЕДЛАГАЕТ ТЕХНИКУ СОБСТВЕННОГО ПРОИЗВОДСТВА**



Погрузчик зерна электрический  
самопередвижной «ПЗЭС-90»



Погрузчик зерна электрический  
самоходный «ПЗЭС-200»



Очиститель зерна фракционный  
«ОЗФ-25»



Очиститель зерна фракционный  
«ОЗФ-50»



Очиститель зерна фракционный  
«ОЗФ-80»



Очиститель зерна фракционный  
«ОЗФ-25С» (самопередвижной)



Погрузчик зерна навесной  
«ПЗН-250»

309641, Россия, Белгородская область, г. Новый Оскол, ул. Кооперативная, 40  
тел./факс: 8 (47233) 4-44-14; 8 960 640 61 40 (WhatsApp)  
e-mail: [oskolselemash@yandex.ru](mailto:oskolselemash@yandex.ru); [www.oskolselemash.ru](http://www.oskolselemash.ru)