

18+

2(159) март 2024

KZ

ЗАПЧАСТИ

РЕСПУБЛИКАНСКИЙ ЖУРНАЛ

Rostselmash 2400

ТРАКТОР, НА КОТОРЫЙ
МОЖНО ПОЛОЖИТЬСЯ



Подробные ТТХ по ссылке:



ROSTSELMASH
professional agrotechnics



SAILUN

ГРУЗОВЫЕ ШИНЫ



STR1

S702

S811

S929



aikos

 **aikos.kz**

 **2710**



Дон Мар



УНИВЕРСАЛЬНАЯ ЖАТКА ШИРИНА ЗАХВАТА 9-12 МЕТРОВ



8 (71433) 3-09-99
2-01-59



parts1@donmar.kz



Республика Казахстан
Костанайская область
г. Лисаковск.
Вторая промзона 6/1



ОБЪЕМ БУНКЕРА 10 М³
 ГИБКАЯ РАМА ШИРИНОЙ 10 м



www.donmar.kz

СЕЛЬХОЗТЕХНИКА, ЗАПЧАСТИ, СЕРВИС

ТОЛЬКО КАЧЕСТВЕННЫЕ
ЗАПЧАСТИ МТЗ К ТРАКТОРАМ
БЕЛОРУССКИХ И КАЗАХСТАНСКИХ
ПРОИЗВОДИТЕЛЕЙ.

**27 лет
на рынке!**



**ЗСБ-30 Загрузчик
сеялок бортовой**



**Плуг восьмикорпусный
навесной усиленный
ПН-8-35У**



Сеялка СКП-2.1




**Борона пружинная
с 10 мм, 14мм и 16мм**



Культиватор КПМ-12



**Белагро-Казахстан:
870 7220 9775**

 **belagro_kazakhstan**

ACROS 585: комбайн подстраивается под потребности

В текущих непредсказуемых условиях рынка зерна, выигрывают хозяйства с гибким подходом к формированию набора культур в севообороте. И если в вашем парке техники есть зерноуборочный комбайн ACROS 585, обмолот «экспериментальных» зерновых пройдет гладко.

ACROS 585 — зерноуборочный комбайн с классической однобарабанной системой обмолота, клавишным соломотрясом и двухрешетной системой очистки. На машину устанавливают двигатель мощностью 300 л. с. с электронным управлением подачей горючего, гидростатическую 3-х диапазонную трансмиссию, ведущие колеса размером 30,5LR32 и управляемые — 18,4-R24.

ПРАВИЛЬНАЯ ПОДАЧА

Наклонная камера — транспортерного типа, удлиненная, усиленная, с единым гидроразъемом и механической системой копирования рельефа. Среди преимуществ:

- агрегатирование с тяжелыми жатками;
- быстрое и легкое подключение адаптера;
- отличный обзор режущего аппарата;
- равномерная подача сжатой или подобранной массы;
- отсутствие необходимости переоборудовать узел на пропашные;
- надежная работа «копира».

В зависимости от контурности полей и урожайности, ACROS 585 для уборки хлебных и крупяных культур можно агрегатировать с 5-9-метровыми универсальными шнековыми жатками Power Stream, 9-метровой транспортерной Draper Stream или подборщиком Swa Pick 342/432. Для работы с бобовыми или низкостебельными фонами идеально подходит 7-9-метровая жатка низкого среза Float Stream. Для пропашных производитель предлагает 8-рядковые жатки Argus 870/875 (кукуруза) и Falcon 870/875 (подсолнечник), а также безрядковый адаптер для уборки подсолнечника Sun Stream 780.

МОЛОТИЛКА-УНИВЕРСАЛ

Способность работать с любыми хлебными, крупяными, бобовыми, техническими, пропашными культурами и семенниками трав или овощей — сильная сторона зерноуборочных комбайнов с однобарабанной системой обмолота. Отраслевые эксперты утверждают, что добиться минимально допустимых потерь колотым или обрушенным зерном вполне реально.

Классические ЗУК марки ROSTSELMASH, среди которых одним из самых популярных стал ACROS 585, отлично справляются с обмолотом и «трудных», и «нежных» культур. Производитель абсолютно правильно



делает акцент на «геометрии и физике» молотильно-сепарирующих устройств (МСУ) этих машин, потому что размер и масса в данном случае имеют значение. Создание молотилки с барабаном диаметром 800 мм у которой подбарабанье охватывает барабан на 130 градусов, решило сразу несколько задач.

1. Повышение производительности — за счет формирования большой площади обмолота.

2. Стабилизация работы в любых условиях — за счет тяжелого барабана, который после «раскрутки» приобретает высокую инерционность. Т.е. лучше, в сравнении с устройствами меньших размеров, сопротивляется «попыткам» сложного вороха остановить его.

3. Бережный обмолот — за счет формирования плавной траектории перемещения обмолачиваемого вороха.

4. Высокая степень первичной сепарации зерна (порядка 95 %) — за счет длительного пребывания вороха в МСУ.

При обмолоте легко травмируемых культур одним из способов снижения степени повреждения зерновок является работа с повышенным количеством соломистой или листовой массы. А некоторые культуры сами по себе наращивают много незерновой части. А значит, молотилка должна уметь справляться с объемистым и тяжелым ворохом. Что МСУ комбайна и делает блестяще.

Конечно, для обмолота культур с разными требованиями важнейшее значение имеет возможность гибко и в широком диапазоне варьировать скорость вращения барабана. У ACROS 585 этот параметр составляет 335–1 050 об/мин, — в принципе, достаточно для работы со всеми культурами. Но в базовую комплектацию включен и понижающий редуктор, который позволяет разгонять молотильный барабан до скорости 200–450 об/мин — для обмолота самого нежного или хрупкого зерна.

Напоминаем, что в память бортовой информационной системы комбайна записаны параметры настроек агрегатов для уборки той или иной культуры. Специалисты рекомендуют начинать работу с максимально допустимым для выбранных условий зазором подбарабанья и минимальной скоростью вращения молотилки. И лишь после пробного обмолота стоит начинать «поджимать и ускорять».

Система оценки возврата на домолот облегчает задачу по выбору настройки МСУ. Колоски после прохода по верхнему и нижнему решету системы очистки отправляются на повторный обмолот в автономное устройство роторного типа.

Подробности о технических характеристиках узнавайте у дилера ROSTSELMASH. Мы лишь считаем нужным напомнить, что комбайн ACROS 585 собирают в Казахстане, дают на машину гарантию в 600 моточасов или два года и обеспечивают качественный сервис.



сельскохозяйственная техника

Л-АГРО

СЕЯЛКА ОМИЧКА®



Возможна комплектация
анкерным рабочим органом
для технологии No-till

ВАРИАТОРЫ



РАСССРОЧКА ДО 2 ЛЕТ

ООО «Л-АГРО», 644027, г. Омск, ул. Индустриальная, 9
моб.: +7-913-635-59-41, +7-960-993-55-00 тел.: +7(381-2) 53-63-25
www.agro-omsk.ru; e-mail: L-agro@mail.ru

Официальный дилер смазочных материалов «Shell»

- Моторное масло
- Гидротрансмиссионное масло
- Гидравлическое масло
- Антифриз
- Редукторное масло
- Компрессорное масло
- Смазка

Смазочные материалы



Шины для С/х техники



Фильтры

Семяпроводы



ТОО «Агроном» Официальные представители жаток



Кукурузная жатка «Aktürk»



Жатка для уборки подсолнечника «Nardi»

Контакты:

ТОО «Агроном»
 ☎ 8 701 872 74 65 - Костанайская обл.
 ☎ 8 771 033 94 65 - Акмолинская обл.

Социальные сети:

📷 [agronorm.kz](https://www.instagram.com/agronorm.kz)
 🌐 www.agronorm.kz

Адреса:

📍 г. Костанай, БЦ Премьер ул. Арыстанбекова 1, офис 8
 📍 г. Кокшетау, БЦ Имана ул. Назарбаева 11г, офис 16

ТОО «Костанай Сельхоз Снаб»

реализует

Двигатели: ЯМЗ

238НДЗ

236НД

236НД-4

236БК-4

238НД5

236НД-3

236БК-3

240БМ2-4



И ЗАПАСНЫЕ ЧАСТИ К НИМ!

г. Костанай, ул. Мауленова, 16/2, тел./факс: 8(7142) 28-49-14,
моб.: 8 777 274-39-66, e-mail: kostanayselhozsnab@mail.ru

РК, г. Костанай, ул. Карбышева, 22 Б, маг. №17
тел./факс: 8 (7142) 22-43-83

ЯМЗ



ПЕТЕРБУРГСКИЙ
ТРАКТОРНЫЙ ЗАВОД



КОСТАНАЙСКИЙ
ТРАКТОРНЫЙ ЗАВОД



Ата-Су
Спецтехника

КИРОВЕЦ®

Зерносушильные
машины



Почвообрабатывающая
техника



открытое акционерное общество
БЕЛАГРОМАШ-СЕРВИС
имени В. М. Рязанова

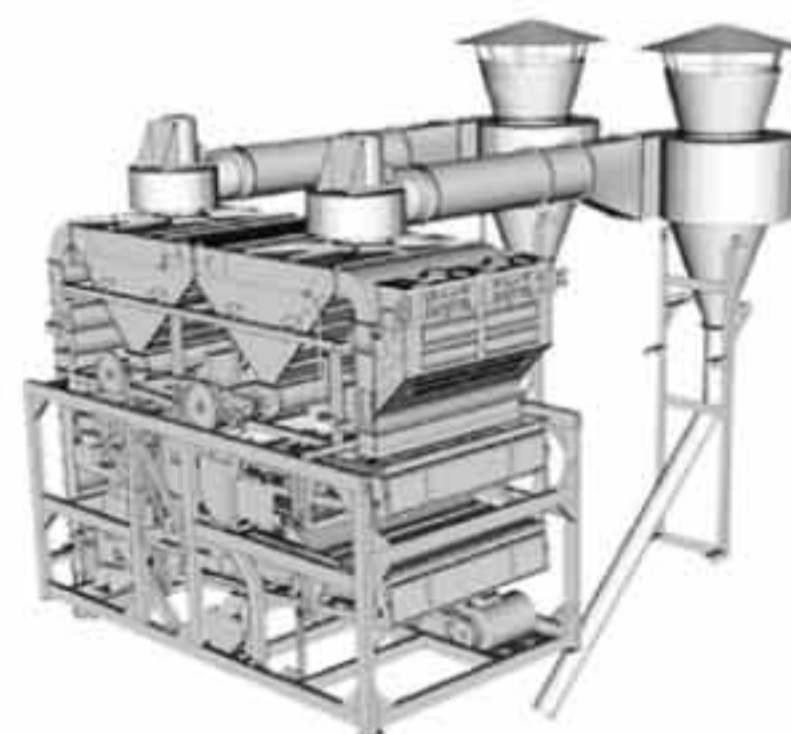


Борона дисковая тяжелая повышенного ресурса
эксплуатации БДТ-6-ПР

Зерноочистительное
оборудование



**АГРОПРОМ
СПЕЦДЕТАЛЬ**



Растворные комплексы для производства жидких удобрений



Наш адрес: ТОО «Ата-Су Спецтехника», г. Астана, ул. С331, здание 10, объездная дорога на г. Кокшетау, район нефтебазы SinoOil.
Филиал г. Павлодар, ул. Баян батыра, 36, офис 3, 2 этаж.

+7 (701) 250-57-75, 8 (705) 742-13-06, +7 (771) 200-51-51, +7 (707) 505-10-37 | www.ata-su.kz

С гарантией отличного качества

Перед каждым земледельцем стоит комплекс сложных задач, одна из которых - сберечь собранный урожай, сохранив его качество на долгое время. Важнейшим приемом в процессе сохранения свежесобранного зерна является очистка его от примесей, в результате чего повышается его качество, обеспечивается более высокая пригодность использования на пищевые, технические, семенные, фуражные цели. Очистка зерна от примесей - незыблемое правило, которого придерживаются все аграрии, выращивающие свой урожай в зонах рискованного земледелия. А таких зон в нашей стране, где урожай «страдает» от засухи, заморозков, дождей, к сожалению, немало.

Именно поэтому перед любым руководителем сельхозпредприятия остро стоит вопрос выбора зерноочистительного оборудования, способного обеспечить эффективный результат работы всей сложной цепочки технологических операций очистки зерна и семян.

НА СОВРЕМЕННОМ ЭТАПЕ

Исторически сложилось, что многие сельхозпредприятия стараются «выжать» максимум из имеющейся у них в хозяйствах и пока еще работающей зерноочистительной техники. Но сегодняшние строгие стандарты, предъявляемые к выпускаемой продукции, требуют использования современного высокотехнологичного оборудования, гарантирующего отличное качество и сохранность даже изначально влажного и засоренного продукта.

Солидный опыт в сфере производства сельскохозяйственной техники, активный поиск в области инженерно-технических разработок, внедрение передовых технологий позволили предприятию «Осколсельмаш» г. Новый Оскол Белгородской области наладить выпуск современной качественной зерноочистительной техники, способной безотказно работать в тяжелых специфических условиях, характеризующихся повышенной влажностью и засоренностью поступающего на обработку материала.

ТЕХНИЧНО И ТЕХНОЛОГИЧНО

В линейке продукции, выпускаемой предприятием, особое место занимают фракционные зерноочистительные комплексы, предназначенные для предварительной, первичной и вторичной очистки поступающего с полей вороха зерновых, крупяных, бобовых и мелкосеменных культур: ОЗФ-50, ОЗФ-80. Это уникальные высокопроизводительные машины нового поколения, обладающие явными конкурентными преимуществами - по своим характеристикам комплексы превзошли как отечественные, так и зарубежные аналоги.

Примененные на машинах ОЗФ двухаспирационная система с диаметральной вентилятором и особая двухъярусная схема расстановки решет позволяют выделить из зернового вороха на самой ранней стадии послеуборочной обработки засорители, биологически не полноценные зёрна, имеющие повышенную влажность и являющиеся благоприятной средой для обитания и размножения микроорганизмов, ухудшающие посев-



ные качества семян.

Таким образом, благодаря использованию зерноочистительных комплексов от «Осколсельмаш» сельхозтоваропроизводители имеют возможность получить высокотехнологичный семенной материал уже на стадии предварительной очистки, то есть за один технологический пропуск и без применения дополнительного оборудования чистота зерна достигает **99,8%**!

Кроме всего, высокопроизводительные комплексы от «Осколсельмаш» надежны в работе, просты в эксплуатации, понятны в регулировках и настройках. И при всех своих плюсах привлекательны по цене. Заводские цены на ОЗФ-50 и ОЗФ-80 на порядок ниже цен на импортные и отечественные машины такого же класса.

МОБИЛЬНОСТЬ С СОХРАНЕНИЕМ КАЧЕСТВА

Интерес аграриев к технике «Осколсельмаш», характеризующейся отличным качест-

вом, многофункциональностью, высокой производительностью и удобством в эксплуатации, постоянно растет. Тесное взаимодействие специалистов компании со своими клиентами, не упускающими возможности узнать об инновациях, внедряемых в технологический процесс производства, способствует появлению новых усовершенствованных моделей техники. Так, спрос на передвижные зерноочистительные комплексы способствовал появлению на рынке модели ОЗФ-25 С. В отличие от стационарных многофункциональных ОЗФ-50 и ОЗФ-80, новый комплекс способен самостоятельно передвигаться, загружать себя и выгружать готовое зерно триммером в борт или транспортное средство! Вместо триммера может устанавливаться ленточный транспортер, который уменьшает травмирование зерна при подготовке семян.

Потребители по достоинству оценили мобильность, высокую производительность и удобство эксплуатации конструкции, а также отметили, что с приобретением мобильности

комплекс сохранил такое же высокое качество очистки, как и у «старших братьев» ОЗФ-50 и ОЗФ-80.

ЭФФЕКТИВНОСТЬ «ТЕХНИЧЕСКОЙ КОМАНДЫ»

Предприятие наряду с необходимым набором зерноочистительных машин производит для селян и различную зернопогрузочную технику производительностью от 90 до 250 т/час, предназначенную для погрузки зерна в большегрузные транспортные средства, формирования буртов зерна, механического перелопачивания его на открытых площадках и в складских помещениях, а также загрузке и выгрузке зерна из зернохранилищ. Это погрузчик зерна электрический самоходный ПЗЭС-90 и ПЗЭС-200, погрузчик зерна навесной ПЗН-250. Вся техника «Осколсельмаш» официально сертифицирована в ЕАЭС системах ГОСТ Р, СДС RU C-RU.

ТОЛЬКО ФАКТЫ

Пожалуй, самой лучшей оценкой работы техники компании «Осколсельмаш» стали отзывы сельхозтоваропроизводителей, в чьих хозяйствах эта техника успешно эксплуатируется уже не первый год.

**Сергей Александрович Лесников,
ООО ССП «Нива», Воронежская
область:**

- В нашем хозяйстве работает четыре зерноочистительных комплекса от «Осколсельмаш»: два ОЗФ-50 и два ОЗФ-80. Уже сам этот факт говорит о многом. У этих машин, на мой взгляд, оптимальное соотношение качества работы и цены. Техника многофункциональная, сортирует сельхозпродукцию любого вида, что для нас немаловажно, ведь мы выращиваем различные культуры. В настоящее время два зерноочистителя работают на подсолнечнике, а два – на кукурузе. Зерновые мы уже отработали: пшеницу, ячмень, тритикале и даже просо – мелкосеменную культуру, с которой справится не каждый очиститель. Никаких нареканий у нас не возникает, и вся наша продукция на 100% соответствует ГОСТу. В общем, машины очень хорошие. А так как благодаря высокой культуре земледелия урожайность у нас постоянно растет, задумываемся о приобретении новых зерноочистителей «Осколсельмаш».

**Александр Геннадьевич Волков,
руководитель ООО «Ниагара»
Кваркенского района Оренбургской
области:**

- В хозяйстве эксплуатируется ОЗФ-50. За отработанное время комплекс зарекомендовал себя с положительной стороны. Машина очень производительная, у нее хорошая аспирация: вентилятор, сконструированный посередине, отлично очищает продукт в начале процесса и в конце работает по типу пневмосепаратора. Действительно, за один прогон можно получить хорошее качество зерна. Но, как правило, мы все-таки делаем два прогона: сначала чистим как товарное зерно, потом прорабатываем семенные партии. ОЗФ-50 работал с разными культурами: софлор, лен, нут... результат отличный, машина не подводила. Положительный момент - реостатом регулируется и вибрация, и обороты. Можно на разных оборотах работать даже в двадцатиградусный мороз, т.е. круглогодично.



В настоящее время планируем приобретение еще трех комплексов и, с большой вероятностью, свой выбор остановим на этих машинах. Тем более, что

сегодня комплексы поставляются в усовершенствованном варианте. Могли бы рекомендовать их и другим сельхозтоваропроизводителям.

Приглашаем к сотрудничеству

Техника компании «Осколсельмаш», по отзывам оренбургских аграриев, зарекомендовала себя с положительной стороны: она позволяет снизить травмирование зерна основной фракции и повысить всхожесть семян, что значительно снижает затраты на послеуборочную обработку зернового вороха и подготовку семенного материала, а значит, положительно влияет на повышение доходности хозяйств.



По всем вопросам приобретения техники обращаться:

E-mail: oskolselemash@yandex.ru

Тел./факс - 8(47233)4-44-14, тел.: 8(47233)4-44-56, 4-80-28

УНИВЕРСАЛЬНОСТЬ – НЕОСПОРИМОЕ ПРЕИМУЩЕСТВО

На протяжении последних 10 лет короткие дисковые бороны радикально изменили современное сельское хозяйство. Ни одно другое орудие для обработки почвы не достигает сравнимого качества перемешивания и сопоставимой производительности. И при этом требования к агрегатам высоки.

Короткие дисковые бороны должны применяться как при стерневой, так и в предпосевной обработке почвы при традиционной и консервирующей технологии обработки почвы. Всё это при минимальном тяговом усилии и максимальной скорости обработки. Возможность комбинации с сеялками для создания эффективного посевного комплекса также является важным аргументом для приобретения хозяйством короткой дисковой бороны.

Короткая дисковая борона Heliodor от LEMKEN предназначена в равной степени как для поверхностной стерневой обработки почвы, так и для заделки промежуточных культур в легкие и средне-тяжелые почвы без забивания. При предпосевной обработке почвы после вспашки или для посева в мульчированный слой она оставляет за собой равномерно разрыхленное и выровненное посевное ложе. В комбинации с пневматической сеялкой Солитэр от LEMKEN образуется быстрый и производительный посевной комплекс. Тем самым, она по-настоящему универсальна и позволяет хозяйству снизить затраты и сэкономить драгоценное время.

Концепция короткой дисковой бороны Heliodor от LEMKEN основана на двух рядах отдельно навешиваемых на листовые пружинные стойки дисков. Тем самым гарантируется хорошее копирование рельефа почвы, и обработка даже каменистых полей может происходить без забивания. При стерневой обработке почвы диски обеспечивают интенсивное перемешивание почвы и органической массы. Heliodor может применяться как при традиционной технологии, так и при технологии посева в мульчированный слой. После вспашки поверхность почвы надежно выравнивают гидравлически регулируемые и подпружиненные планировочные зубья.

Для ведения на заданной глубине и обратного уплотнения почвы предусмотрены множество разнообразных катков от LEMKEN. Таким образом, Heliodor превосходно приспособлен к ра-



боте в самых различных условиях современного сельского хозяйства.

Модельный ряд Heliodor охватывает короткие дисковые бороны шириной захвата от 2,5 до 16 метров и предлагает для хозяйств различной величины подходящее орудие:

- Навесной, не складываемый, шириной захвата от 2,5 до 4 метров, комбинируемый с пневматической сеялкой Солитэр от LEMKEN.
- Навесной, гидравлически складываемый, шириной захвата 4 до 7 метров, транспортной шириной менее 3 метров.
- Полунавесной, гидравлически складываемый, шириной захвата 4 до 7 метров, транспортной шириной менее 3 метров, комбинируемый с пневматической сеялкой Солитэр от LEMKEN (ширина захвата до 6 метров).
- Прицепной, гидравлически складываемый на системном носителе Гигант 10, шириной захвата 8, 10 или 12 метров, транспортной шириной менее

3 метров, транспортной высотой менее 4 метров.

- Системный носитель Gigant 12 S с шириной захвата 16 метров

Открытая конструкция рамы Heliodora с большими просветами исключает забивание. Зубчатые полусферические диски для короткой дисковой бороны Heliodor от LEMKEN имеют диаметр 510 мм и толщину 5 мм и особенно устойчивы к износу. Они отдельно навешиваются двумя рядами, смещенными относительно друг друга. Не обслуживаемые высококачественные аксиальные упорные шарико-подшипники обеспечивают безупречную и долго вечную службу дисков.

Для точного ведения на заданной глубине каждый диск индивидуально закреплен на раме листовыми пружинными стойками. В качестве дополнительного оснащения спереди или позади полусферических дисков могут устанавливаться пружинные планировочные зубья шириной 150 мм. Они заботятся об оптимальном выравнивании посевного ложа, в особенности по борозде плуга. В соответствии с агрономическими требованиями и необходимостью точного выдерживания глубины обработки, в модельном ряду катков от LEMKEN всегда можно выбрать наиболее подходящий. Регулировка глубины легко осуществляется с помощью планки с отверстиями и штифтами.

Многообразие возможностей регулирования облегчает быстрое приспособление прочной башни трехточечной навески к различным тракторам. Секции крыльев Гиганта, начиная с 5 метров рабочей ширины, монтируются ниже центра тяжести рамы. Они оптимально копируют почву независимо от шасси. Полунавесной Heliodor может оснащаться транспортным или комбинированным седельно-сцепным устройством. Это позволяет быстро и без проблем навесить на Heliodor пневматическую сеялку Солитэр.



LEMKEN
The Agrovision Company

г. Астана, район Алматы, ул. А. Пушкина, дом. 25, ВП 18
e-mail: v.zhuravlev@lemken.kz, web: www.lemken.kz
mob.: +7 705 749 44 66 Виктор Журавлев

ДОЛГИЙ ПУТЬ ВМЕСТЕ



AGRIMAX SPARGO

Шина AGRIMAX SPARGO — ваш надежный партнер для работ с пропашными культурами. Она призвана повысить производительность при работе в поле и сохранить плодородность почвы в долгосрочной перспективе. AGRIMAX SPARGO обеспечивает повышенную грузоподъемность при стандартном давлении воздуха в шине благодаря технологии VF. Прочный каркас и увеличенное количество грунтозацепов придают ей выдающуюся долговечность, великолепную тягу и максимальную устойчивость на дороге.

AGRIMAX SPARGO — это ответ компании BKT на требования клиентов в отношении высокой грузоподъемности, сниженного уплотнения почвы и отличной устойчивости разбрызгивателей.



«БОНЕНКАМП» - ОФИЦИАЛЬНЫЙ ПРЕДСТАВИТЕЛЬ «BKT» В КАЗАХСТАНЕ

Bohnenkamp Бесплатный тел.: 8 800 080 8648

■ ■ ■ Moving Professionals www.bohnenkamp.kz

BKT

GROWING TOGETHER



bkt-tires.com

Железный кормилец: как выбрать и эксплуатировать

Для того, чтобы не ошибиться с выбором смесителя-кормораздатчика, необходимо понимать принцип действия механизма, разбираться в различиях и характеристиках разных моделей, а также быть в курсе новинок, которые появились на рынке за последнее время. О том, какую модификацию лучше выбрать и как избежать ошибок при дальнейшей эксплуатации кормораздатчика, рассказали эксперты и участники рынка.

*Окончание. Начало
в предыдущем номере журнала.*

ОШИБКИ ВЫБОРА И ЭКСПЛУАТАЦИИ

Как полагает Елена Требенюк, одной из главных ошибок аграриев является покупка неподходящего хозяйству кормораздатчика.

- Хорошо, если покупатель имеет возможность проконсультироваться у грамотного продавца техники, который давно работает на этом рынке и настроен на долгосрочное сотрудничество, а не "продать и забыть", - рассуждает она. - Такой продавец сам заинтересован в том, чтобы продать наиболее подходящую для условий конкретного хозяйства технику с учётом кормовой базы, поголовья скота, удалённости ферм друг от друга, наличия подъездных путей, особенностей коровников и т. д. Ведь лучшая реклама сельхозтехники - рекомендация довольного соседа, купившего подобную машину.

Затрагивая вопросы эксплуатации, Елена Требенюк напоминает, что для долгой и надёжной работы без поломок надо раз в год менять ножи, а кроме того - соблюдать правильный порядок загрузки компонентов рациона. Ещё одна важная деталь - общий уровень отношения к машино-тракторному парку в хозяйстве.

- По долгу службы специалисты нашего отдела маркетинга иногда сопровождают сервисных инженеров на запуски кормораздатчиков и другой техники. Обычно это фото- и видеосъёмка машин в работе. Так вот, уже в первый день можно дать прогноз о судьбе машины. Как доярка вымещает все свои невзгоды на корове, так иногда и недовольные механизаторы "отрываются" на технике. Это сложная комплексная проблема, тесно связанная с мотивацией, организацией труда и наличием кадров на селе, - рассуждает Елена Требенюк.

С точки зрения заместителя директора по маркетингу Слободского машиностроительного завода Михаила Макарова, при покупке любой техники аграриям нужно отдавать предпочтение проверенным производителям. Миксеры должны пройти испытания на машиноиспытательных станциях и иметь российские сертификаты. При этом, как и Елена Требенюк, очень важным аргументом Макаров считает мнение тех, кто уже эксплуатирует подобную технику. В частности, специалист советует обратить внимание на конкурс-опрос, который Ассоциация испытателей сельскохозяйственной техники (АИСТ) проводит совместно с Министерством сельского хозяйства России. Уникальность мероприятия в том, что лучшие сельхозмашины года определяют непосредственно крестьяне. При выборе



победителей участники опроса оценивают качество и надёжность техники, доступность сервисных услуг, стоимость.

При выборе миксера, кроме начальной стоимости машины, Михаил Макаров советует принимать во внимание стоимость эксплуатационных расходов, связанных с покупкой расходных материалов и запасных частей, наличие сервисных служб производителей техники в регионах, а также время доставки запасных частей в случае их выхода из строя. В числе основных ошибок при эксплуатации миксеров в хозяйствах он указывает на отсутствие закрепления техники за конкретным трактористом, добавляя, что к поломкам часто приводит плохое состояние прилегающих дорог. В свою очередь Степан Цюрко рассказал, что, прежде всего, необходимо выбрать правильный объём смесительного бункера, учитывая поголовье, размер групп, количество сессий кормления в сутки, массу рациона на голову. Не менее важно проверить ограничения по габаритам, исходя из высоты въездных ворот, ширины кормового проезда. А также оценить технические характеристики, чтобы соответствовали характеристикам имеющегося в хозяйстве трактора.

Помимо этого, при выборе вертикального кормораздатчика Степан Цюрко рекомендует узнать рабочую скорость вращения шнека. Оптимальная рабочая скорость, по его словам, должна быть на уровне 20 об./мин.

- Если она ниже, потребуется больше времени для достижения однородности приготовляемой партии кормосмеси, соответственно, будет выше расход ГСМ, ниже производительность и меньше срок службы в годах, - поясняет Степан Цюрко.

Кроме того, по словам специалиста "Деллаваль", при выборе важно оценивать качество

стали по её марке. Он обращает внимание, что наиболее ответственные узлы конструкции кормораздатчика (днище, стенки бункера, лопасти шнека, опоры весовых тензодатчиков, силовые элементы рамы, крюк прицепного дышла и т. д.) должны быть изготовлены из стали повышенной прочности, износостойкости и сопротивляемости коррозии.

Эмиль Киров советует при выборе смесителя-кормораздатчика обратить внимание на толщину металла бункера и шнеков, качество изготовления и покраски. Так как смеситель-кормораздатчик работает с грубыми материалами (сеном, соломой и т. д.), которые можно считать абразивами, металл стирается от постоянного трения.

Специалист уверен, что важную роль играет простота и надёжность конструкции, а также использование в машине проверенных комплектующих. По его словам, при высоком качестве смеси, равномерной раздаче и подходящих габаритах дополнительным преимуществом смесителя-кормораздатчика является усиленное дно и увеличенная толщина нижней части стенки смесительной камеры, в месте самого сильного истирания, вертикальные ножи на шнеке для разбивания тюков и контрножи для быстрого измельчения длинноволокнистых кормов, воронка для добавления премиксов, удобное управление и регулируемое дышло.

Приемлемый срок службы кормосмесителя он оценивает в 15 тыс. часов работы при соблюдении всех норм инструкции по эксплуатации, а также своевременном и правильном сервисном обслуживании.

**Виктория
ЗАГОРОВСКАЯ**



Резервуарная Фильтрация Топлива



ЭФФЕКТИВНОСТЬ ФИЛЬТРАЦИИ

99,99%
4 МИКРОН

ISO 22/21/18



ISO 14/13/11

TITAN AGRO
KAZAKHSTAN

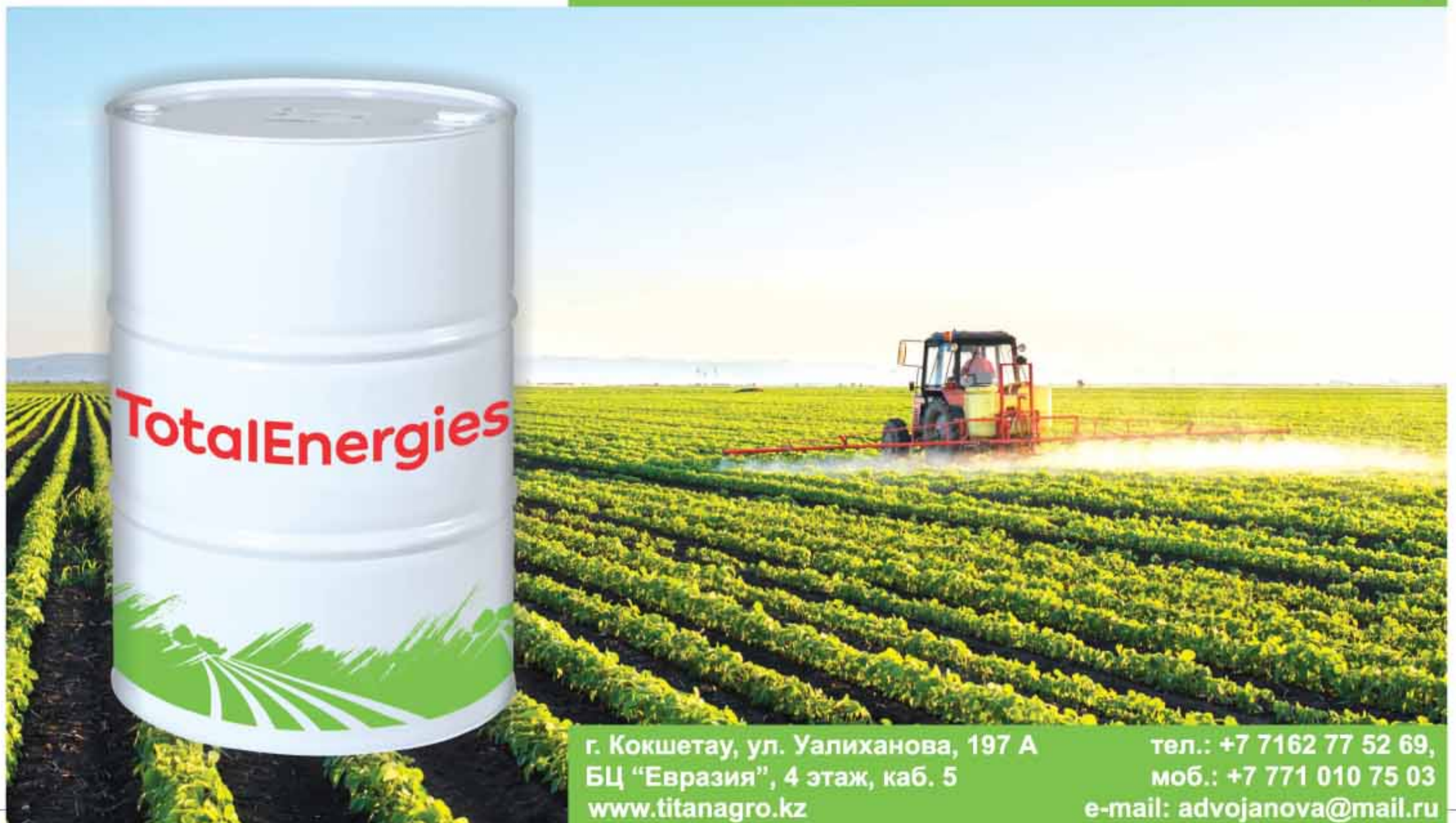
titanagro +7 771 083 82 26



TITAN AGRO KAZAKHSTAN

официальный дистрибьютор смазочных материалов

TotalEnergies Agri Range



г. Кокшетау, ул. Уалиханова, 197 А
БЦ "Евразия", 4 этаж, каб. 5
www.titanagro.kz

тел.: +7 7162 77 52 69,
моб.: +7 771 010 75 03
e-mail: advojanova@mail.ru

К **150** *лет*шю



~~64 646 400~~
тенге

50 000 000
тенге

ALCOR 12

УНИВЕРСАЛЬНЫЙ ПРОИЗВОДИТЕЛЬНЫЙ
ПОСЕВНОЙ КОМПЛЕКС



~~46 009 600~~
тенге

33 000 000
тенге

ALCOR 7,5



~~54 949 440~~
тенге

40 000 000
тенге

ALCOR 10

+1 ГОД ГАРАНТИИ
ДОПОЛНИТЕЛЬНО

ELVORTI

S I N C E 1 8 7 4

~~17 081 792~~
мензе

12 000 000
мензе

ANTARES 6X4



PALLADA 6000

~~11 869 312~~
мензе

9 500 000
мензе



elvorti



elvorti_ua



elvorti

ТОО «ТЦ «ЭЛВОРТИ»
г. Кокшетау, ул. Уалиханова, 197/1

elvorti.com



Экономичные, надежные, неприхотливые.

В ТОО «Souz-Agro» с прошлого года запустили новый проект по установке китайских двигателей мощностью 380 и 420 лошадиных сил. Новшество внедряют не только на кировцы, но начали именно с них.

К идеи, попробовать устанавливать китайские двигатели, пришли очень просто - «Souz-Agro» любит экспериментировать.

- В первую очередь начали укомплектовывать трактора «К-700», - отмечает главный инженер Станислав Педь. - Оставляем без изменений редуктор привода насоса, радиаторную установку. Двигатели зарекомендовали себя с хорошей стороны во всех отношениях. Экономичные, надежные, неприхотливые.

Практика установки на кировцы нестандартных двигателей ЯМЗ от грузовиков, комбайнов давно обкатана до мелочей. Такое внедрение дает тракторам большую мощность, а значит и производительность. Большая сила - больше ответственности, трактора приходится модифицировать, подгонять надежность под новые мощности. Усиливают мосты, коробки передач, задние и передние полу-рамы, дабы железный конь не получил травму в самый неподходящий момент ответственной работы.

На предприятии не упустили новые тенденции развития с помощью китайской техники. Используют двигатели - рядная «шестерка» с грузовиков Shacman, Howo.

- Эти двигатели хорошо подходят для кировцев, и не только для них, - говорит Станислав Педь. - Поэкспериментировали еще, провели замену на МАЗ, кстати оригинал в нем тоже рядная шестерка, Ярославского моторного завода. Все получилось, работает



нормально, как «Мерседес». Устанавливаем эти двигатели на Buhler, на более современные кировцы - «К-735». Подгоняем конфи-

гурации, делаем технические решения, крепления.

Стандартный кировец рассчитан на двигатель мощностью 300 л. с. При установке более мощного движка необходимо подготовить трансмиссию, рамы для большей нагрузки. Проводят усиление обеих полу-рам. В такой комплектации обязательно идут двухпорные мосты с конической косозубой парой, коробка передач с заниженными передачами с увеличенными шестернями от «К-744».

Все усилено, надежно, как с завода. Техника с китайским мотором прекрасно работает, многочисленные практические испытания на трассе и самое главное в поле это подтверждают. Железные кони с обновленными сердцами надежны и справляются с профильной работой с любым тандемом, будь то с плугом, сеялкой или телегой. В итоге надежная техника быстро окупается, а налаженный бизнес еще больше развивается.

Для бесперебойной доставки моторов ТОО «Souz-Agro» вышли на китайских поставщиков — компании Weichai и Createk. Каждый производитель выпускает двигатели с одинаковой конфигурацией, разница толь-



ко в мощности. Среди клиентов «Souz-Agro» услуга по замене старых двигателей на китайские набирает популярность. Они успели проверить их в работе и убедиться в быстром сервисе, также в цехах предприятия стоят и готовые трактора, ждущие своей очереди проявить себя. Отзывы только положительные, клиенты отмечают экономичность, подтверждение ожиданий от заявленной мощности и качество работы двигателей.

- Самое главное они не греются, при высоких температурах во время посевной кампании, в летний самый нагруженный работой период, - отмечает главный инженер Станислав Педь. - С установкой такого двигателя мы ставим мощную радиаторную установку. Мы ее сами сконструировали. Радиатор ставим четырехрядный латуно-медный. Масляный радиатор остается штатным, обязательно устанавливается охладитель загрузочного воздуха.

Сервис и ремонт двигателей налажен. Чинят их оригинальными запчастями, но так как предприятие устанавливает новые моторы, до как такового ремонта собственной продукции дело еще не дошло. А на ремонт ТОО «Souz-Agro» принимают старые двигатели, вышедшие из строя с грузовиков Shacman, Howo. Важный стратегический ход на перспективу.

- Занимаемся ремонтом двигателей, чтобы по шире захватить этот рынок, - говорит Станислав Педь. - Не стали ограничиваться только установкой и реализацией новых двигателей, а стали также их ремонтировать. Это поможет в дальнейшем справляться с ними в поле, когда пройдет гарантийный период, начнутся эксплуатационные отказы. Мы уже к этому готовы.

Стоит отметить что, клиентов не ставят перед фактом - теперь только китайские двигатели. Давно зарекомендовавшие себя «ямзевские» 238 ДЕ, Б1, 7513 и «тутаевские» не канули в лету, их используют, как и прежде. Просто ассортимент продукции товарищества стал не только лучше, но и больше. Доля китайских на сегодня составляет 30-40% от всего объема производства этого направления.

В целом ТОО «Souz-Agro» не стоит на месте. Здесь стараются каждый сезон обнов-



лять продукцию, выпускать что-то новое. Модернизация идет во всех направлениях. В текущем году запустили в линейное производство новые виды капотов с верхним открыванием, что обеспечивает легкий доступ к двигателю. Кабины тоже модернизируются, в новых - увеличили надкрышное пространство, добавили освещение. Большой шаг провели в улучшении качества лакокрасочных покрытий. Построили просторный цех, с камерой выдержки температуры, имеющий все условия согласно техническому процессу. Предприятие плавно, но верно расширяет и сферы ремонта. От узкой специализации по кировцам шагает в сторону универсальности, начали ремонтировать КАМАЗы, МАЗы, китайские погрузчики ZL-30, ZL-50. Ремонт всесто-



ронный: рамы, ковши, двигателя.

После тяжелого 2023 года, для отечественных сельхозпроизводителей это как раз кстати. За услугами к грамотным специалистам, давно зарекомендовавшим себя с хорошей стороны, обращаются не только местные аграрии, но и с других областей Казахстана. Все нововведения предприятия выливаются в его общую модернизацию и развитие. Приобретается более усовершенствованное станковое оборудование, станковый парк, растет штат сотрудников. Без новых знаний никуда, приходится учиться, но преданным своему делу это только в радость. Сотрудников отправляют на обучение и повышение квалификации на заводы, да и само руководство «Souz-Agro» в этом деле тоже на передовой. В этом году были в Китае, смотрели производство пяти заводов включая заводы Weichai и Createk и тех, что выпускают запчасти. Плоды опыта, перенятого в Поднебесной, реализуют дома в Костанае.

Василий ВАСИЛЬЕВ



Мелиоративные орудия - влияние потребительского фактора на разработку

При разработке новых моделей и усовершенствовании уже существующих образцов сельскохозяйственной техники специалистами учитываются разные параметры. Для успешной реализации машины при ее создании следует брать во внимание потребительские свойства.

Окончание. Начало материала в предыдущем номере журнала.

КОНКРЕТНЫЕ ТЕСТЫ

Анализ факторов, определяющих потребительские свойства, показал, что рыхлители объемного типа наиболее полно удовлетворяют агро-мелиоративным требованиям при обработке почвы с погружением до 0,8–1,2 м, обеспечивая однородность разрыхленного пласта по всей глубине и в пахотном слое, а также полноту рыхления при незначительной гребнистости поверхности грунта. Однако при использовании V-образного рыхлителя на внешнем слое почвы образуется до 42% крупных комьев, свыше 100 мм, что требует дополнительной предпосевной обработки грунта.

Такое рабочее оборудование имеет довольно простую и надежную конструкцию, небольшую стоимость и почти не требует технического обслуживания. Однако его существенным недостатком является большое тяговое сопротивление, что вызывает необходимость искать решения по снижению усилия благодаря более совершенному устройству рабочего органа или привлечению базовых машин, тракторов повышенной мощности с необходимым тяговым усилием. В этом случае следует учитывать экономические и эксплуатационные аспекты. Так, применение энергонасыщенных тракторов увеличивает стоимость оборудования и сопутствующие эксплуатационные расходы. Кроме того, на торфяных и торфоперегнойных грунтах уменьшается сцепление и проходимость из-за превосходящей массы агрегата. Однако более мощные машины дают увеличение производительности при нормальных условиях сцепления движителя с грунтом.

ПОДВЕДЕНИЕ ИТОГОВ

Итак, потребительские свойства оборудования



складываются из агротехнического, энергетического, конструкционного, экономического и эксплуатационного факторов, каждый из которых состоит из определенных показателей обработки грунта. Энергетический параметр охватывает мощность и тягово-сцепные свойства машины, конструкционный — обеспечивает прочность, простоту, надежность рабочего оборудования и его функциональное назначение, экономический фактор определяет стоимость орудия и себестоимость производства работ, а эксплуатационный — производительность, надежность и тому подобное. Конструкционный аспект тесно связан с энергетическим и агро-мелиоративным. К данным характеристикам можно отнести, с одной стороны, устройство и тип рабочего органа, а точнее — конфигурацию рабочих поверхностей, углы резания и установки стоек в плане, с другой — простоту и металлоемкость конструкции, систему навески. Среди энергетических показателей — тип почвы и ее агрофизические свойства, то

есть гранулометрический состав, плотность, твердость, способность противостоять механической обработке, удельное сопротивление рыхлению, а также физико-механические особенности, в частности плотность, влажность, прочность, скважность, липкость. Кроме того, учитываются способ агрегатирования — навесной, полунавесной, прицепной и полуприцепной, а также тяговые усилия и сцепные свойства базовой машины. Детальное рассмотрение требований показало связь и взаимное влияние друг на друга почти всех факторов, обуславливающих потребительские свойства рыхлителей.

Для выработки практических рекомендаций по выбору типа и конструкции рабочего органа рыхлителя с мелиоративным назначением важно определить приоритетные факторы. Как показали исследования В. С. Казакова и эксперименты, выполненные на кафедре мелиоративных и строительных машин ФГБОУ ВО «Российский государственный аграрный университет — МСХА им. К. А. Тимирязева», а также мнения других экспертов отрасли, наиболее полно удовлетворяют названному потребителю требованиям рыхлители пассивного действия с рабочими органами объемного типа.

Чтобы повысить эффективность обозначенных орудий, а именно достичь однородности фракций, полноты обработки и снизить тяговое сопротивление, следует реализовать дополнительные эксперименты по выбору конструкции рабочего оборудования и оптимизации его параметров. Сегодня предложения по модернизации практически готовы, остается лишь проработать техническую документацию по опытным моделям рабочих агрегатов.

*П. В. Кононов, инженер I категории,
ФГБНУ «Федеральный научный центр
гидротехники и мелиорации
им. А. Н. Костякова»;*

*А. А. Макаров, ст. преподаватель,
Ю. П. Леонтьев, канд. техн. наук, доц.,
ФГБОУ ВО «Российский государственный
аграрный университет — МСХА
им. К. А. Тимирязева»*





SOUZ-AGRO

**Капитальный ремонт и продажа тракторов:
К-700, К-701, К-744 и агрегатов серии «Кировец»**



Также мы предлагаем:

- ✓ Бустерный вал
К-700А, К-744
- ✓ Ведущий мост
К-700А, К-744
- ✓ Труба шарнира
- ✓ Кабина после капитального ремонта
на трактора К-700А, К-701, К-744
- ✓ Облицовка
- ✓ ДВС
от 245 до 420
- ✓ КПП
К-700А, К-744
- ✓ ГУР



г. Костанай, 3 километр
Аулиекольской трассы

e- mail: toosouzagro@mail.ru
[@souz_agro](https://www.instagram.com/souz_agro)

8 777 298 59 58 Николай
8 705 33 11 666 Виктор
8 777 287 30 77 Станислав

Вредные вибрации

Группа ученых из Канады, США и Индии исследовала воздействие вибрации на тело человека при работе сельскохозяйственного трактора с навесным погрузчиком в реальных полевых условиях. С этой целью они разработали специальный IoT-модуль для дистанционного получения данных о вибрации. Работа была опубликована в журнале *Smart Agricultural Technology*.

Целью исследования стало изучение реакции водителей тракторов на вибрацию всего тела (WBV) во время работы трактора с погрузчиком в реальных условиях. Для изучения влияния вибрации фиксировались реакции трактористов на передачу вибрации от сиденья к голове. Во время эксперимента девять мужчин-трактористов управляли трактором с навесным погрузчиком. Уровни вибрации тестировались вдоль трех осей в области сиденья и головы. Для этого был разработан IoT-модуль для онлайн-передачи данных с целью повышения эффективности экспериментов путем устранения потенциальных причин ошибок исследователей.

ВЛИЯНИЕ НА ЗДОРОВЬЕ

Фермеры занимаются сельхозработами в течение многих часов в день практически весь год, а в самые напряженные дни фермеры используют трактор до 12-14 часов в день. Следовательно, они подвергаются воздействию опасных производственных факторов, таких как вибрация всего тела (WBV). Ее воздействие на трактористов более сложное, чем в промышленном секторе, поскольку оно зависит от нескольких переменных факторов во время полевых работ. Вибрация всего тела, испытываемая трактористами, вызывается навесными орудиями и взаимодействием трактора с местностью. Пол кабины трактора, рычаги управления, поддон сиденья, спинка сиденья и рулевое колесо являются одними из мест контакта, где вибрация передается на тело тракториста. Эти вибрации могут вызывать дискомфорт и иногда проблемы со здоровьем у людей. Несколько исследований показали, что трактористы часто подвергаются воздействию вибрации, превышающей значение воздействия ($0,5 \text{ м/с}^2$), предусмотренное Директивой Европарламента и Совета ЕС 2002/44/ЕС от 25 июня 2002 г. о минимальных требованиях к здоровью и безопасности работников в отношении рисков, связанных с физическим воздействием (вибрация). Высокие уровни воздействия вибрации прочно связаны с рядом заболеваний, включая опасность для опорно-двигательного аппарата (например, боли в спине), усталость (например, мышечная усталость), физиологические проблемы (концентрация внимания, сонливость и т. д.) и проблемы с нервной системой (например, синдром запястного канала).

Кроме того, механизаторы на тракторах обычно подвергаются вибрации в диапазоне частот от 1 до 10 Гц, который включает резонансную частоту человеческого тела, которое чрезвычайно чувствительно к низкочастотной вибрации из-за собственных частот различных частей тела. Такое длительное воздействие может повлиять на способность водителя управлять транспортным сред-



ством. Кроме того, длительное воздействие WBV может повлиять на биодинамическое поведение человеческого тела.

ОПАСНЫЙ РЕЗОНАНС

Исследование проводилось в Пенджабском сельскохозяйственном университете (Индия). Руководство университета предоставило дорогу и технику, необходимую для проведения эксперимента. Эксперимент проводился на конгломератно-битумной дороге длиной 1400 м. Дорога была в хорошем состоянии, ее шероховатость составляла 3,5 мм/м. Для данного исследования был выбран трактор Farmtrac с приводом на два колеса и мощностью 55 л.с. Трактор был оснащен оригинальным сиденьем, предоставленным производителем. Существующие шины были заменены на новые за три месяца до начала исследования. Давление воздуха в шинах было установлено в соответствии со стандартом компании. Эксперимент проводился с использованием погрузчика (1,16 × 1,52 м), изготовленного из низкоуглеродистой стали, грузоподъемностью 500 кг.

На основании данного исследования ученые сделали следующие выводы и предположения на будущее:

- Уровни вибрации всего тела преобладали вдоль вертикальной оси;
- Средний показатель $A(8)$, т.е. ежедневная реакция на воздействие ($0,69 \text{ м/с}^2$) на поддоне сиденья, превысил рекомендуемое значение воздействия, предписанное Директивой 2002/44/EU;
- Условия езды при минимальной скорости и максимальной нагрузке приводят к снижению вредной нагрузки;
- Спектральная плотность мощности (PSD) на поддоне сиденья и голове обнаружила, что при работе погрузчика доминирующие частоты находятся в зоне воздействия низкочастотной вибрации (до 10 Гц). Это может повлиять на здоровье человека и комфорт езды из-за наличия доминирующих частот вблизи резонансной частоты человеческого тела.
- Разработчики и производители тракторов могут использовать результаты исследования для снижения высоких амплитуд вибрации и важных резонансных частот, чтобы улучшить езду на тракторе.

ЗАПЧАСТИ И ТЕХНИКА



 **JASTO**



 **АГРОПРО**

☎ 8-961-880-59-87
🌐 WWW.AGROPRO-SHOP.RU



АгроМаш
сельхозтехника

Техника для почвообработки

ПРИГЛАШАЕМ К СОТРУДНИЧЕСТВУ ДИЛЕРОВ!

Широкозахватные агрегаты с кольчато-зубчатыми катками УПА-ККЗ и с кольчато-шпоровыми катками УПА-ККШ

Шарнирно-пружинная система подвески рабочих секций катков обеспечивает поперечное и продольное копирование поверхности обрабатываемого поля. Шахматное расположение кольчато-шпоровых катков в секциях исключает забивание их почвой.



Выпускаются агрегаты с шириной захвата от 10 до 24 м.

Широкозахватные агрегаты с зубовыми боронами УПА-БЗ



Выпускаются агрегаты для навешивания борон в один ряд с шириной захвата от 10 до 27 м. Выпускаются агрегаты для навешивания борон в два ряда с шахматным расположением и шириной захвата от 9 до 28 м с возможностью навешивания секций тяжелых зубопружинных борон.

Широкозахватные агрегаты с винтовыми катками УПА-КВ

Предназначены для подповерхностного прикатывания посевов с образованием на поверхности рыхлого вспушенного слоя почвы, заделки удобрений, обработки полей с вычесыванием и укладкой на поверхность поля пожнивных остатков растений и сорняков вплоть до их семян. Выпускаются агрегаты с шириной захвата от 9 до 18 м.



Диско-культиваторы-глубокорыхлители серии ДГП

За счет сменных рабочих органов агрегаты могут выполнять: дискование почвы, культивацию, глубокое рыхление, дискование с культивацией, дискование с глубоким рыхлением.



Выпускаются агрегаты с шириной захвата от 2 до 12 м.

Техника для очистки зерна

ПРИГЛАШАЕМ К СОТРУДНИЧЕСТВУ МОНТАЖНЫЕ ОРГАНИЗАЦИИ

Проектирование и изготовление зерноочистительных комплексов различной производительности, Выпускаются:

- зернопровода, распределители, разделители, норы НПЗ 20, 2НПЗ-20, НПЗ-50, азраторы АЗ-1500, сепараторы триерные БТ-8, БТ-12, ЗАВ10.9000, зернометатели ЗМ-90, ЗМ-120
- машины предварительной очистки зерна решетного и барабанного типа производительностью до 80 т/ч,
- машины первичной очистки зерна «ЗМ» производительностью 20, 40, 60, 90, 120, 160, 240 т/ч позволяющие получать товарное зерно, семена с отделением легковесных зерен и фураж.



Запчасти к сушилкам: в том числе теплообменники, колбы, конуса, цепные и шнековые транспортеры.

Заказать и приобрести выпускаемую продукцию ООО НПФ «Агромаш» можно по телефонам:

+7 (383) 348-79-09, 348-68-18, 348-55-53, моб.: +7-913-934-37-81, +7-913-772-45-88 по электронной почте: info@agronsk.ru
а также на сайтах www.agronsk.ru или сельхозтехника.рф

РОБОТЫ ИДУТ

Будущее сельскохозяйственной робототехники выглядит перспективно. Согласно недавнему прогнозу консалтинговой компании Market.US, мировой рынок сельскохозяйственной робототехники вырастет с \$13,4 млрд в 2023 году до \$86,5 млрд к 2033 году. Если это произойдет, то среднегодовые темпы роста за прогнозируемый период составят 20,5%.

Авторы отчета отмечают, что рынок агроботов переживает значительный подъем, обусловленный в первую очередь растущим спросом на автоматизацию в сельском хозяйстве. Этот рост можно объяснить несколькими ключевыми факторами.

Во-первых, растущая стоимость рабочей силы в сельскохозяйственном секторе заставляет фермеров и агропредприятия обращаться к автоматизации как к экономически эффективному решению. Кроме того, рост численности населения планеты и, как следствие, увеличение спроса на продукты питания требуют применения инновационных подходов для повышения урожайности и эффективности сельского хозяйства. Сельскохозяйственные роботы, способные выполнять такие задачи, как посадка, прополка и сбор урожая, более эффективно и с минимальным вмешательством человека, становятся важнейшими инструментами для удовлетворения растущих потребностей в производстве продуктов питания.

Интеграция ИИ, машинного обучения и аналитики больших данных в агроботах привела к разработке более сложных и интеллектуальных сельскохозяйственных решений. Агроботы, оснащенные датчиками и технологией GPS, могут оптимизировать использование таких ресурсов, как вода, удобрения и пестициды, тем самым снижая воздействие сельского хозяйства на окружающую среду. Правительственные инициативы и финансирование в



различных регионах, особенно в развитых странах, способствуют дальнейшему развитию рынка за счет поддержки исследований и разработок в области сельскохозяйственной робототехники.

Несколько других выводов из отчета:

Основные типы продукции. Роботы-дояры, занимающие 48,6% рынка в 2023 году, лидируют на рынке, за ними следуют такие быстрорастущие сегменты, как беспилотные машины и тракторы без водителя.

Обзор приложений. Выращивание и посев представляют собой ключевые сегменты, в которых особое внимание уделяется точности, а управление почвой, как ожидается, будет быстро расти благодаря усовершенствованию мобильных роботов для внесения удобрений и прополки.

Неиспользованные возможности. Робототехника для управления животноводством, использующая IoT и дистанционное зондирование, представляет собой значительный потенциал, наряду с беспилотниками и роботизированными технологиями, которые оптимизируют сельскохозяйственную деятельность.

Проблемы полной автоматизации. Полная автоматизация агроботов сталкивается с проблемами сложности и стоимости, а автономные тракторы и инспекционные роботы не будут полностью готовы к работе до 2025 года.

Региональный анализ. Северная Америка лидирует по продажам беспилотников благодаря благоприятной нормативной политике, в то время как в ЕС целевое регулирование применения пестицидов с помощью роботов указывает на потенциальный рост рынка.

Ключевые игроки и последние разработки. Такие компании, как AGCO Corporation и John Deere, занимают лидирующие позиции, внедряя инновации в технологии точного опрыскивания и планирования маршрутов.



ТОО "ЭКСПРО"

производит и реализует технику:

Косилка КТУ-6.0 **Косилка КТУ-4.0**

Погрузчик ПУН-0.8

Грабли ГПГ-4.5, 6.5, 12 **АСВК-4**

Казахстан, г. Костанай, ул. Мауленова, 16/2
+7 (7142) 28-45-76, +7 -705-331-66-55
e-mail: Expro.09@mail.ru

ИП СпецАгроЗапчасть реализует:

Посевные комплексы



«КУЗБАСС»

от дилера

ЗАПЧАСТИ ДЛЯ:

- Посевных комплексов «Кузбасс»
- Режущих систем «Шумахер»
- Прицепных жаток ЖВЗ-10,7
- Двигателей ТМЗ
- Дисковых борон БДМ и БДТ-720



Услуги по переоборудованию стандартных систем срезов жаток на систему среза «Шумахер»

РК, г. Костанай, ул. Карбышева, 8 Г, маг. «КУЗБАСС»
8(7142) 28-37-70, 8-775-466-48-15, 8-777-301-24-92
e-mail: abdsamat77@mail.ru

ПРЯМЫЕ
ПОСТАВКИ
ИЗ ИСПАНИИ

МИРОВОЙ ПРОИЗВОДИТЕЛЬ
ЗАПЧАСТЕЙ И КОМПЛЕКТУЮЩИХ



BELLOTA
KAZAKHSTAN



Диск Ø 560



Лапы на: Омички, КС,
Morris, Bourgault,
Horsch, John Deere



Quivogne fleo -fleo
Ø 810

Запасные части на глубокорыхлитель



Защита



Стойка



Долото



Сменная
насадка



Рукоять

Официальное дилерство

Звоните

+7 (777) 672-90-23

+7 (701) 660-61-63

- Работаем оптом и в розницу
- Гибкая ценовая политика
- Ищем партнеров для сотрудничества по всему Казахстану

<http://bellota-kazakhstan.kz/>

«Борщевые» комбайны



Бережное получение чистых корнеплодов обуславливает дальнейшее хранение и эффективность переработки овощей. Определяющую роль в этом играют современные машины для уборки таких культур, в частности картофеля, лука, свеклы, моркови и других.

Самоходная техника для сбора корнеплодов является одним из самых сложных видов агрегатов. Данный факт стал веской причиной, по которой в России подобные машины не производятся. Дороговизна импортных образцов и снижение покупательной способности заставляют аграриев все чаще обращать внимание на прицепные модели, которые выпускаются как отечественными, так и европейскими заводами. Небольшой обзор техники целесообразно начать с зарубежных предприятий, так как именно они являются законодателями трендов в этом секторе.

В ЛИДЕРАХ РЫНКА

Осенью этого года компания Grimme представила новую модель прицепного картофелеуборочного комбайна Evo 260. Благодаря двум сепараторам и просторному инспекционному столу он подходит для хозяйств, которые хотят убирать урожай с особым вниманием к продукту и сортировать его вручную еще в поле. Агрегат имеет бункер емкостью шесть тонн, агрегируется с тракторами мощностью от 120 л. с. и доступен к заказу к сезону уборки 2024 года. Двухрядный комбайн имеет новую геометрию поворотной рамы, что позволяет снизить вес и предотвратить возмож-

ное налипание растительности. В качестве опции машина может быть оснащена системой контроля глубины, которая обеспечивает автоматическое снятие нагрузки на гребень либо контроль давления на нем. Для достижения отличного результата сепарации скорость двух просеивающих лент может быть установлена независимо друг от друга. В дополнение к этому можно использовать специальную систему для полностью автоматической регулировки транспортера в зависимости от нагрузки и скорости движения, что позволяет разгрузить водителя и защитить продукт.

Для передвижения по дорогам общего пользования транспортная ширина машины может быть уменьшена до менее чем 3,3 м. В качестве опции устанавливается навес для персонала. Для повышения удобства работы имеются регулируемые по высоте ступеньки, которые позволяют уборщикам работать на подходящей высоте. Также предлагаются водонепроницаемый ящик для хранения, держатели для напитков и контейнер для мытья рук на 15 л. Для дополнительного комфорта доступен новый пакет аксессуаров, включающий алюминиевую выдвижную лестницу, две длинные лопатки для очистки и ящик для хранения инструментов на дышле. Благодаря низкой собственной массе — от 10,5 до 11,8 т, а также радиальным шинам

800/45R30,5 комбайн легко тянется трактором. Для обеспечения проходимости в неблагоприятных условиях правое колесо опционально может быть выполнено в качестве ведущего. Это позволяет приложить к нему максимальный крутящий момент 10,5 тыс. Нм и получить дополнительную тягу в 1,5 т.

В стандартной комплектации машина легко управляется через ISOBUS. Цифровой интерфейс обеспечивает водителю полный обзор настраиваемых характеристик машины. С помощью телеметрического блока параметры задания, агрегата и местоположения могут быть переданы на портал конечного потребителя или в другую информационную систему управления фермой. В сочетании с ленточными весами возможно также составление карт массы с географической привязкой, доступ к данным которых можно получить через указанный портал. Благодаря видеосистеме необходимые функции постоянно находятся в поле зрения. Круговой обзор в темное время суток также значительно улучшается посредством новой светодиодной подсветки. Опциональная централизованная система смазки бункера, оси и дышла повышает комфорт и снижает износ.

Продолжение читайте в следующем номере журнала.

ИСПАНСКИЕ СЕЯЛКИ ТОЧНОГО ВЫСЕВА SOLA PROSEM

ИТАЛЬЯНСКИЕ СЕЯЛКИ ТОЧНОГО ВЫСЕВА MASCAR MAXI 5

ПОЛЬСКИЕ РАЗБРАСЫВАТЕЛИ UNIA

ЧЕШСКАЯ ПОСЕВНАЯ И ПОЧВООБРАБАТЫВАЮЩАЯ ТЕХНИКА BEDNAR

РОССИЙСКИЕ ОЧЕСЫВАЮЩИЕ ЖАТКИ ЭФФЕКТА

УКРАИНСКИЕ ЖАТКИ ДЛЯ ПОДСОЛНУХА SUNFLORO

ТУРЕЦКИЕ ЖАТКИ ДЛЯ КУКУРУЗЫ И ПОДСОЛНЕЧНИКА AKTURK

ИТАЛЬЯНСКИЕ ЖАТКИ ДЛЯ ЗЕРНОВЫХ И БОБОВЫХ DOMINONI TOP FLEX И TOP DRAP

КИТАЙСКИЕ ТРАКТОРА DONG FENG

АМЕРИКАНСКИЕ БИОСТИМУЛЯТОРЫ STOLLER

КАЗАХСТАНСКИЕ МИНЕРАЛЬНЫЕ УДОБРЕНИЯ ГУМАТ КАЛИЯ

UNIA **DOMINONI** **MASCAR**

SOLA **aktürk** **Stoller**

BEDNAR **DFAM** **ECO PRODUCT**

АГРОТРЕЙД **SUNFLOROMASH**

GERAKL COMPANY

FARMER LTD
СЕЛЬСКОХОЗЯЙСТВЕННАЯ ТЕХНИКА

[fermerltd.kz](https://www.instagram.com/fermerltd.kz)

Единый номер по Казахстану:
+7 /705/411/33/41

Наши филиалы:
г. Костанай
г. Петропавловск
г. Усть-Каменогорск

г. Павлодар
г. Кокшетау
г. Астана
г. Алматы

Ключевой тренд АПК

Цифровизация бизнеса является одной из главных задач агропромышленного комплекса в 2024 году. Она позволяет добиться наибольших показателей эффективности, грамотного управления и объективной оценки всех факторов производства. Для ее реализации следует применять современные разработки и технологии.

Окончание. Начало материала в предыдущем номере журнала.

ПОД ВСЕ ЗАДАЧИ

Под задачи компании полностью подошли особенности БПЛА. Среди них — автоматический взлет и посадка в заданной зоне, работа по утвержденной миссии без оператора, помехозащищенная электроника, интеллектуальные режимы безопасности. Комплект поставки оказался достаточно обширным. Помимо аппарата в него вошли аккумуляторные батареи и ЗИП, система связи с телеметрией, пульт управления до 20 км с камерой, транспортировочный бокс, зарядная станция для АКБ. Для предприятия было важным, что поставщик предоставил обучение оператора и техническое обслуживание на год. Устройство может оснащаться дополнительным оборудованием: модулями лидарного и мультиспектрального сканирования, LTE-системой связи и передачи видео. Полная стоимость БПЛА со всем обозначенным оснащением составила порядка 10 млн рублей. Покупка произошла в ноябре 2023 года.

С помощью приобретенного устройства компания сможет выполнять все необходимые операции. В частности, формировать маршрут облета полей в специализированном ПО, запускать БПЛА с территории административного сектора без не-

обходимости выезда на контролируемые участки, инспектировать сельскохозяйственные площади с производением сплошной съемки в автономном режиме за один полет. Именно в этом заключаются главные преимущества такого решения для компании. Дополнительный плюс — возможность выгрузки медиафайлов на серверное оборудование для дальнейшей обработки. Для этого планируется создать собственную бэк-офисную систему, позволяющую сформировать маршрут для БПЛА, автоматизировать выгрузку данных и их преобразование в карты вегетационного индекса NDVI, привязанные к координатной сетке. Также она поможет с помощью машинного зрения выделять проблемные зоны, то есть заболоченные или засушливые участки, места с большим количеством сорняков и так далее, рассчитать количество проросших растений, пропусков, а также расстояние между всходами и другие параметры посевов. Впоследствии по каждой проблемной зоне в системе будет создаваться задача для агрономов с дальнейшим отслеживанием работ по нейтрализации дефектов.

ПОЗИТИВНЫЕ ОЖИДАНИЯ

Благодаря внедрению данного комплексного решения в 2024–2025 годах хозяйству потребуются меньше агрономов, что позволит сэкономить на фонде оплаты труда и транспортных расходах.

Кроме того, за счет оперативного реагирования на возникающие сложности получится сократить затраты на средства защиты растений и работу сельхозтехники, а также повысить урожайность. Стоит отметить, что компания ожидает снижения себестоимости до 5% на продукцию растениеводства.

Дроны уже показали свои преимущества в сборе и обработке информации перед традиционными методами. Так, данные устройства предоставляют более достоверные, своевременные и наглядные сведения, что улучшает качество работы и повышает эффективность, уменьшает влияние человеческого фактора на процессы, сокращает вероятность рисков и ошибок, позволяет спрогнозировать непредвиденные ситуации и вовремя их предотвратить. Помимо этого посредством БПЛА возможно сэкономить средства за счет сокращения числа сотрудников и оборудования, что в том числе предполагает обеспечение их безопасности и снижение рисков, связанных с причинением вреда их здоровью.

В современном мире беспилотные системы приобретают все большее значение для бизнеса. Последние несколько лет они все чаще используются в коммерческих целях. По некоторым прогнозам, рынок данных технологий увеличится в три раза к 2024 году. Дроны уже давно вышли за пределы военного сектора, и сейчас эффективное применение беспилотных аппаратов и автоматизированных решений оказывает существенное воздействие на экономику. По мере того как технологии беспилотных систем становятся более доступными и эффективными, их использование в сельском хозяйстве будет только увеличиваться. Прогнозируется, что в ближайшие годы БПЛА станут неотъемлемой частью аграрной отрасли, что приведет к росту производительности и снижению воздействия на окружающую среду.

К. РОМАНОВСКАЯ,
глава агрохолдинга «Лазаревское»

Дисками по почве

Для чего проводится дискование почвы, какие орудия для этого используются и на что обратить внимание при выборе дисковой бороны? При этом дискованием называют обработку почвы на различную глубину, с различными целями.



Формально дискованием можно назвать лушение — неглубокую обработку почвы дисками (до 6 см) после уборки любых полевых культур. Но чаще всего под дискованием понимают среднеглубокую и глубокую обработку почвы — перемешивание, измельчение и подрезание растительной массы на глубину 7–20 см.

Для разных условий и глубины почвообработки применяются соответствующие типы орудий, которые отличаются друг от друга весом, размером, расположением и формой стоек, типом крепления, углом атаки и диаметром дисков.

То есть, по сути, имея общее название «дисковая борона», такая техника кардинально отличается друг от друга в зависимости от предназначения и функционала.

- Легкие дисковые бороны — луцильники — имеют небольшой вес и относительно малый диаметр дисков. Они работают на глубину до 7 см.

- Средние — дискаторы или мульчировщики, короткие дисковые бороны, имеют средних размеров диски и работают на глубину до 12 см.

- Тяжелые бороны — почти дисковые плуги, они могут заглубляться до 20–25 см и снабжены дисками больших диаметров. По сути, обработка почвы тяжелыми дисковыми боронами (рыхление, подрезание, измельчение и перемешивание стерни) — альтернатива отвальной вспашке и безотвальному рыхлению.

Например, борона-мульчировщик Ростсельмаш HD-800/600 предназначена для поверхностной обработки почвы, измельчения пожнивных и растительных остатков среднего объема, заделки удобрений в слой почвы на глубину до 12,5 см. А тяжелые тандемные дисковые бороны Ростсельмаш серии DX и офсетные дисковые бороны серии DV используются для работы с большим объемом пожнивных остатков, основной обработки полей после кукурузы и

подсолнечника, работы по парам и при вводе в оборот залежных земель.

КАКИМ ДОЛЖЕН БЫТЬ ДИСК?

Дисковая борона в качестве рабочего органа имеет вращающиеся сферические диски. В задачи такой техники входят не только перемешивание и заделка, но также измельчение пожнивных остатков. Более того, зачастую тяжелые дисковые бороны используют при работе по парам или залежным землям, где приходится разделять дернину, перемалывать корни и даже измельчать кустарник. Следовательно, важную роль в качестве обработки играют непосредственно диски: их прочность, диаметр и наличие вырезов.

Дискование почвы — серьезная нагрузка, и, учитывая специфику использования, рабочие органы дисковых борон должны быть выполнены из специальной борсодержащей низколегированной стали, имеющей высокие прочностные и амортизационные свойства. Износостойкость и одновременно эластичность дисков из такого материала позволяют эксплуатировать рабочие органы максимально долго без серьезных повреждений.

Диаметр дисков подбирается в зависимости от типа выполняемых ими работ. Диски малого диаметра (до 510 мм) обычно используют для лушения стерни. Они имеют высокую угловую скорость вращения, режут лучше, их способность к измельчению выше, чем у больших дисков. Если же на поле большое количество пожнивных остатков и влажно, то маленькие диски будут забиваться.

Бороны со средним диаметром диска 510–620 мм подойдут при дисковании полей, где основные культуры севооборота составляют зерновые, овощные, или технические с урожайностью средней или выше среднего.

На крупнотельных (например, кукурузе) нужно глубоко подрезать мощные корни, и по-

надобится диск большего диаметра. Так же как для разделки дернины и при работе по залежным землям.

ФОРМА ДИСКА

Рельефность края или вырез дисков подбирается в зависимости от типа почв, агрофона, где предстоит работать орудью, и характера выполняемых работ.

- Крупновырезанные диски (с большой «ромашкой») хорошо «вгрызаются» в переуплотненную почву, агрессивнее дробят и мельчат пожнивные остатки. Такие диски обычно используют для разделки дернины, залежных земель, порубки мелкого кустарника.

- Мелковырезанные и гладкие диски подходят для более аккуратной обработки. Они хорошо справляются с заделкой растительных остатков, семян и удобрений в почву.

К примеру, если вы дискуете стерню после дождей, то лучше брать диски с крупной «ромашкой». А если предстоит работать по стерне пшеницы в засушливых условиях, лучше использовать гладкие или мелковырезанные диски.

Есть и универсальный вариант: например, на тяжелых тандемных дисковых боромах Ростсельмаш (X-образной конструкции) серии DX вырезанные диски установлены на переднем ряду батареи, а гладкие — сзади. Таким образом, передний ряд глубоко подрезает стерню, дробит и измельчает ее, а задний, идущий по вспушенной почве, заделывает и вдавливая ее глубоко в землю для ускорения разложения.

Если же перемешивание и заделка не стоят в приоритетных задачах обработки, например, при крошении дернины или расчистке залежных земель, на второй ряд тоже можно поставить крупную «ромашку».

Продолжение читайте в следующем номере журнала.

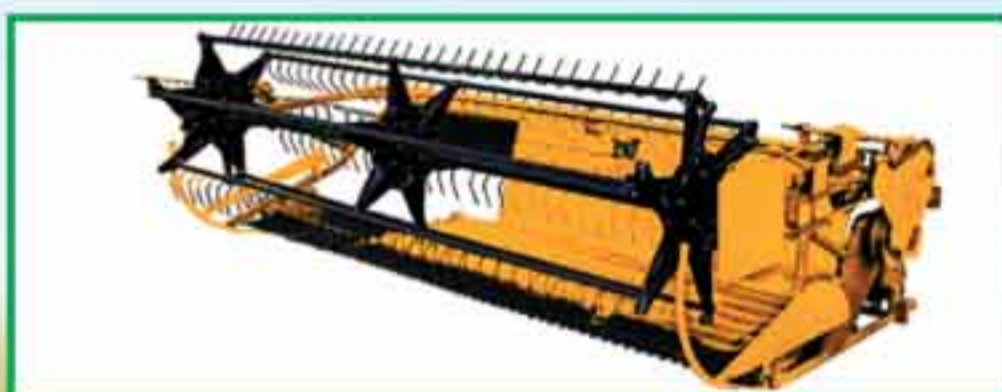


АГРОТЕХКОМПЛЕКТ

является официальным дистрибьютором
завода-производителя «Бердянские жатки»
ТМ «JOHN GREAVES» на территории
Республики Казахстан!



Мы предлагаем широкий ассортимент сельскохозяйственной техники
для уборки зерновых и зернобобовых культур
с доставкой в регионы Казахстана:



- Жатка валковая навесная ЖВН 6,4; ЖНВ 9,1
- Жатка валковая прицепная ЖВП 4,9/ 6,4/ 9,1 м
- Жатка для уборки подсолнечника ЖНС 6/ 7,4/ 9,1/ 12 м
- Жатки для уборки кукурузы ЖК
- Жатки зернобобовые

- Хедер прицепной полотняный ХПП-5,2
- Жатки для уборки сои ЖС 6/ 7,5/ 9
- Устройства для пересадки деревьев
- Платформа-подборщик ПП-3,4
- Каток-измельчитель

- Приспособления для уборки рапса
- Культиватор предпосевный секционный КШС-12
- Разбрасыватель минеральных удобрений прицепной
- Тележки транспортные
- Бункер-перегрузчик



г. Костанай, ул. Карбышева, 37А
tdatk.kz@mail.ru,
tdatk.kz@yandex.kz

К Тоо Тд-Агротехкомплект
tdatk_kst
agrotehkomplekt.kz

+7-771-058-98-35
+7-771-058-98-66
+7-705-157-64-99



АГРОСИЛА

г. Караганда, моб.: 8-777-893-60-40, 8-701-376-69-04, e-mail: andrey_birukov@mail.ru

- Инновации в растениеводстве
- Стимуляторы роста растений
- Микроудобрения
- Корректоры pH

ИМИДЖЕВАЯ
ПРОДУКЦИЯ
С ВАШИМ ЛОГОТИПОМ

veer.kz

г. Костанай, Пр. Аль-Фараби, 111а,
Бизнес-Центр «ПАРУС»

8 /7142/ 751520, 8 /708/ 4751520
8 /7142/ 754905, 8 /708/ 4754905
zakaz@veer.kz



Специализированный рекламно-информационный журнал для руководителей, специалистов предприятий и организаций

СОБСТВЕННИК: ИП Парубин Е. Г.

ДИРЕКТОР ИЗДАНИЯ ГЛАВНЫЙ РЕДАКТОР:

Евгений ПАРУБИН, feel85_kms@mail.ru

ДИЗАЙН И ВЕРСТКА: Евгений ПАРУБИН

ОТДЕЛ РЕКЛАМЫ:

Анастасия

zapchasty_kz@mail.ru

+7 (777) 99-88-916

+7 (7142) 91-71-81

+7 (7142) 91-71-61

АДРЕС РЕДАКЦИИ: 110000, Казахстан, Костанайская область,

г. Костанай, ул. Аль-Фараби, 115, кабинет 227 ; тел. +7 (7142) 91-71-81,
91-71-61; E-mail: zapchasty_kz@mail.ru, www.Z-4.kz

За размещение рекламного материала в журнала "ЗапчастиKZ" ответственность несет рекламодатель. Редакция может не разделять точку зрения автора. Перепечатка материалов допускается только с письменного разрешения редакции. Материалы обозначенные знаком "R" печатаются на правах рекламы. Периодичность выхода - один раз в месяц. Тираж 5000 экземпляров. Распространяется на территории Республики Казахстан. Журнал опечатан - ТОО "Полиграфия Костанай", г. Костанай, ул. Мауленова, 16.



КОСТАНАЙШИНСЕРВИС

**МЫ НЕ ПРОДАЁМ
ДЕШЕВЫЕ ШИНЫ,
МЫ ПРОДАЁМ ИХ
ДЕШЕВЛЕ!**

НАШИ УСЛУГИ:

• легковой, грузовой шиномонтаж.
• ремонт шин легковых, грузовых,
а также шин для сельхоз техники.
• прокатка штампованных дисков.
• балансировка порошком.



ТОО «КОСТАНАЙШИНСЕРВИС»

Интернет магазин: www.kostanayshs.kz

г.Костанай	8 705 746 21 92
г.Актобе, Нокина 7	8 771 028 88 29
г.Кокшетау, ул.Валиханова 183/е	8 771 028 45 95
г.Караганда, ул.Бытовая 14/1 2 этаж	8 707 803 58 00

**АВТО
СЕЛЬХОЗ
ГРУЗОВЫЕ ШИНЫ**

**Бороны зубовые
гидрофицированные
1-рядные**



ТОО "ЦелинАгро"

г. Нур-Султан, ул. Кендала, 9,
тел. +7(7172) 25-30-15, +7-701-317-80-24, +7-705-1000-473
e-mail: tselinagro@mail.ru, www.tselinagro.satu.kz

**Бороны зубовые
гидрофицированные
2-рядные**



ТОО «ПОДШИПНИК-2016»

ПОДШИПНИКИ:

NBS, SKF, FKL, FAG, TIMKEN, DAS Lager, KABAT, ГПЗ
всех типов и размеров
на все виды техники и оборудования

САЛЬНИКИ В АССОРТИМЕНТЕ

8 (7142) 21 25 59
8 702 245 39 77
8 777 580 41 96
8 747 323 83 36

cerz101@mail.ru



Республиканский журнал



zapchasty.kz



общество с ограниченной ответственностью
«ОСКОЛСЕЛЬМАШ»

Техника, которой доверяют!

ПРЕДЛАГАЕТ ТЕХНИКУ СОБСТВЕННОГО ПРОИЗВОДСТВА



Погрузчик зерна электрический
самопередвижной «ПЗЭС-90»



Погрузчик зерна электрический
самоходный «ПЗЭС-200»



Очиститель зерна фракционный
«ОЗФ-25»



Очиститель зерна фракционный
«ОЗФ-50»



Очиститель зерна фракционный
«ОЗФ-80»



Очиститель зерна фракционный
«ОЗФ-25С» (самопередвижной)



Погрузчик зерна навесной
«ПЗН-250»

309641, Россия, Белгородская область, г. Новый Оскол, ул. Кооперативная, 40
тел./факс: 8 (47233) 4-44-14; 8 960 640 61 40 (WhatsApp)
e-mail: oskolselmash@yandex.ru; www.oskolselmash.ru